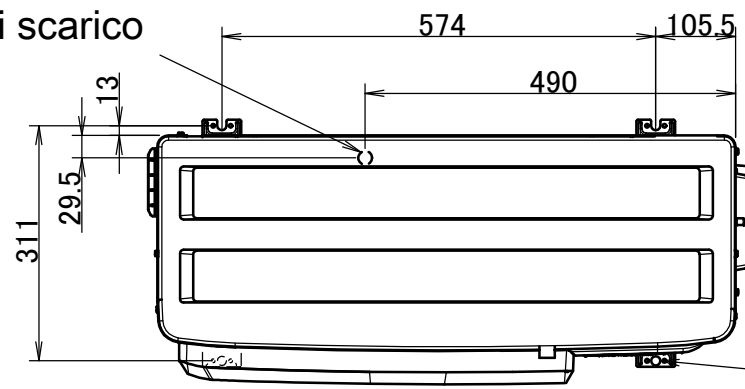


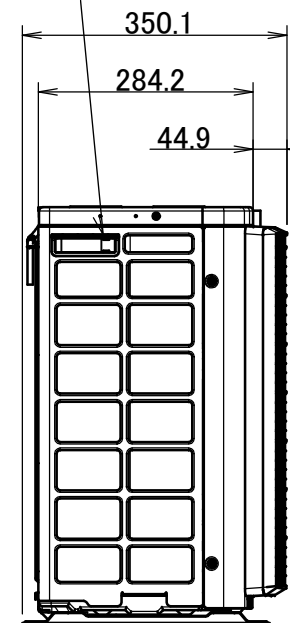
RXM20-35N9

Uscita di scarico



4 fori per bulloni di ancoraggio

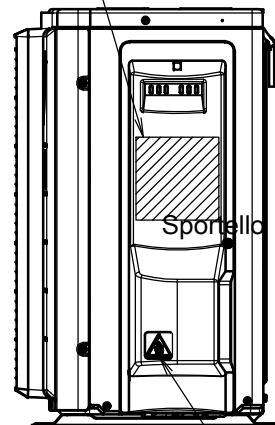
Maniglia



Targhetta dati

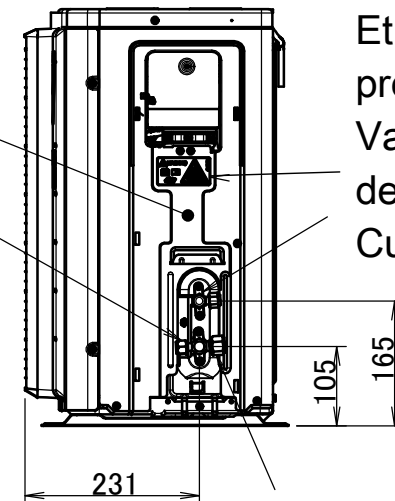
Etichetta per le responsabilità relative al prodotto

Targa del costruttore



In caso di rimozione della copertura della valvola di arresto.

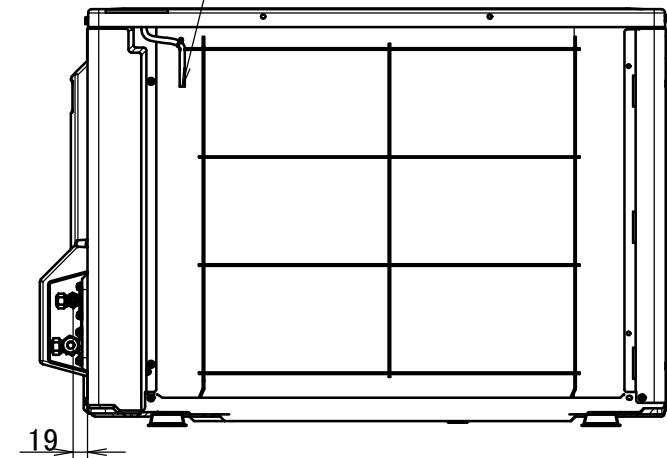
Ingresso cavi di manutenzione



Etichetta con le pre cauzioni
Valvola di arresto del liquido Ø6.4
CuT

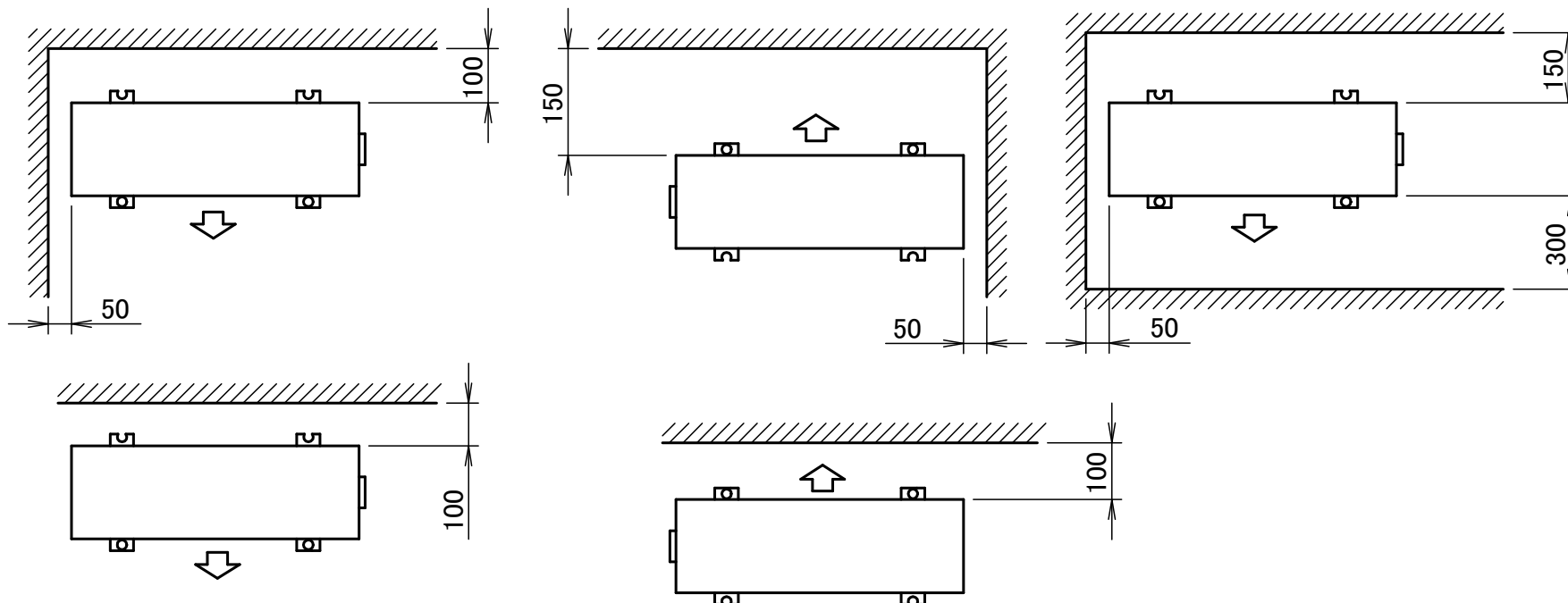
Valvola di arresto del gas Ø9.5 CuT

Termistore temperatura aria esterna



Spazio minimo per passaggio aria

Altezza a parete sul lato di uscita aria < 1200 mm



3D119881