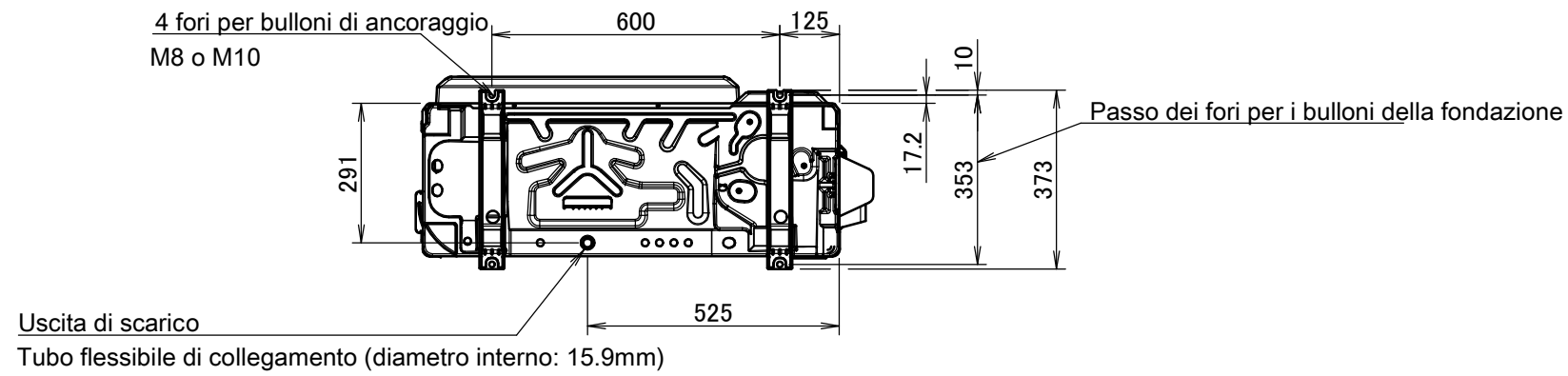
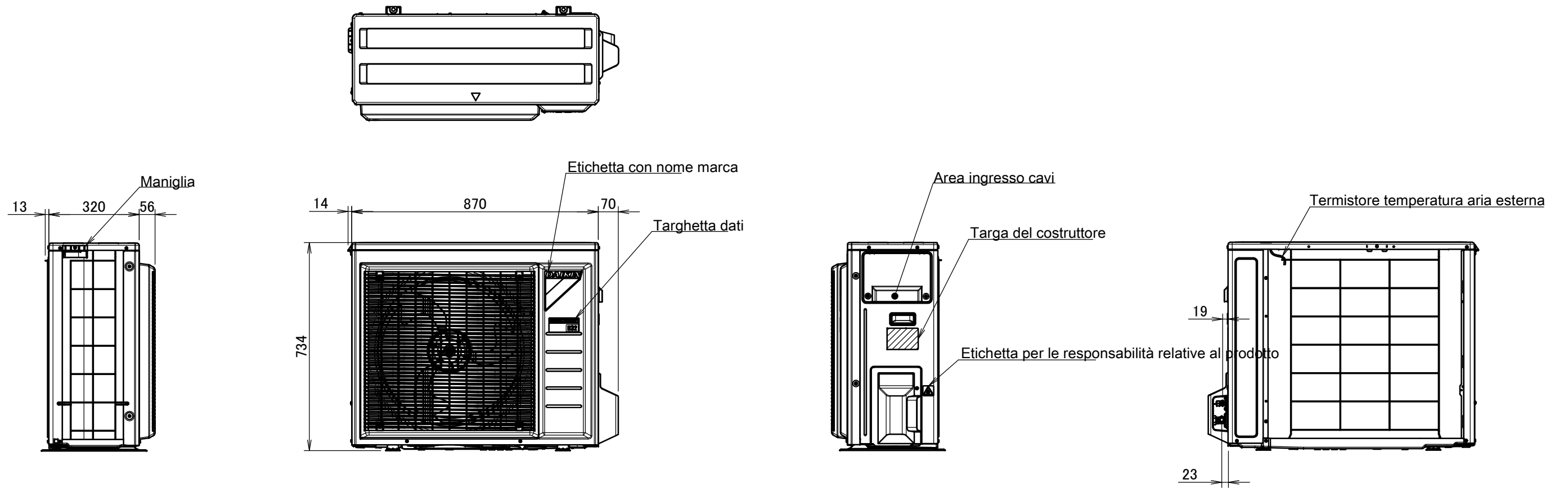


RXP50-71M



In caso di rimozione della copertura della valvola di arresto.

Spazio minimo per passaggio aria
Altezza a parete sul lato di uscita aria < 1200 mm

