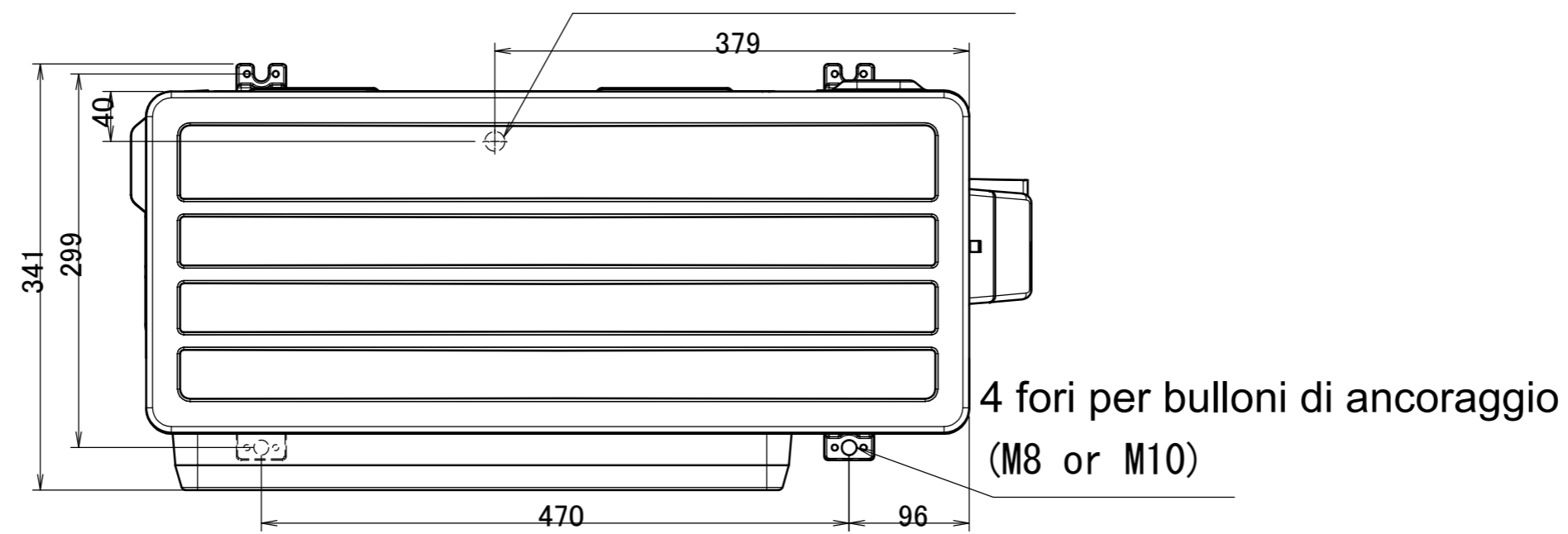


RXP20-35M

Uscita di scarico

Tubo flessibile di collegamento (diametro interno: 15.9mm)

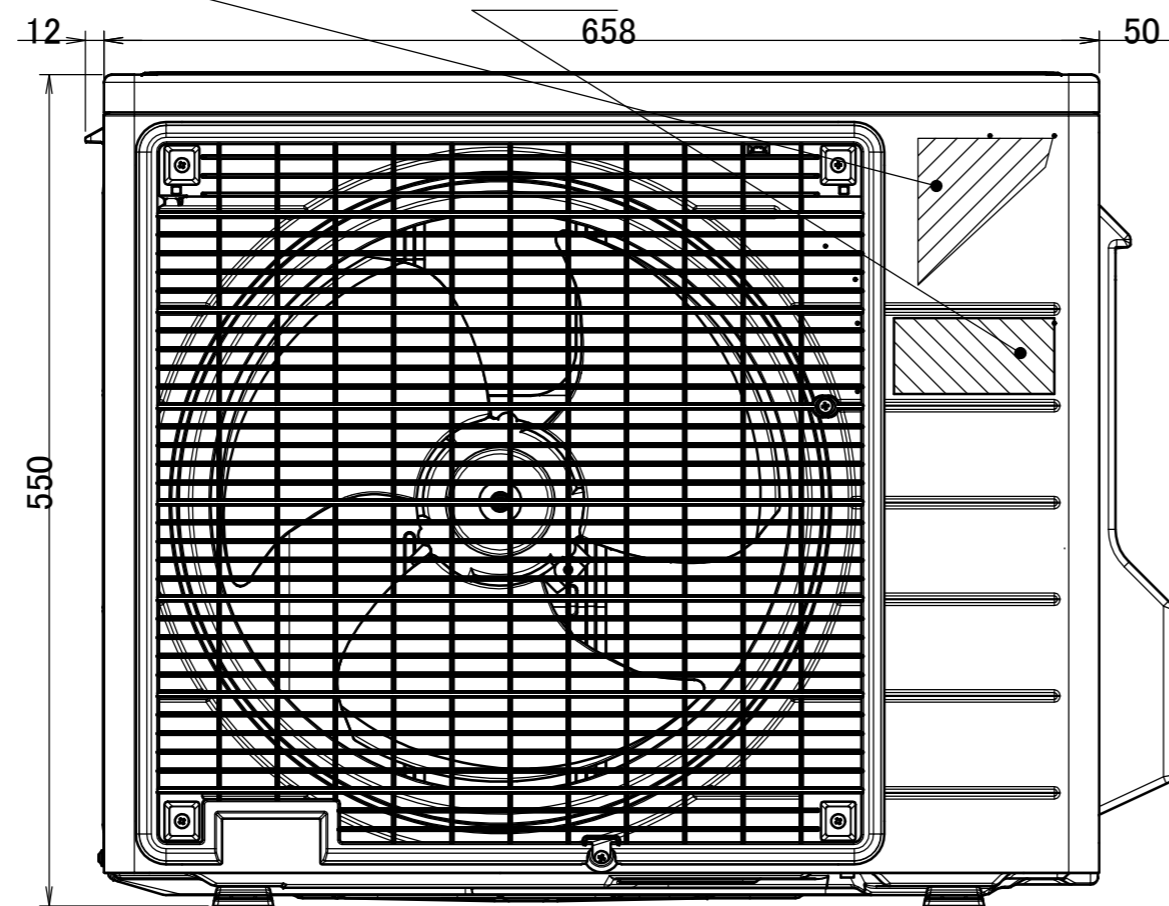
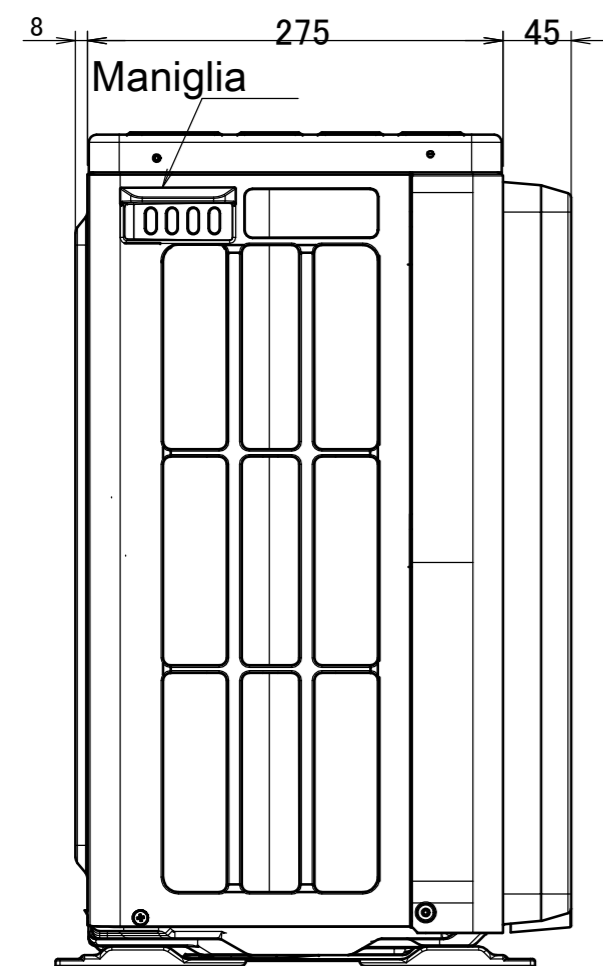


4 fori per bulloni di ancoraggio
(M8 or M10)

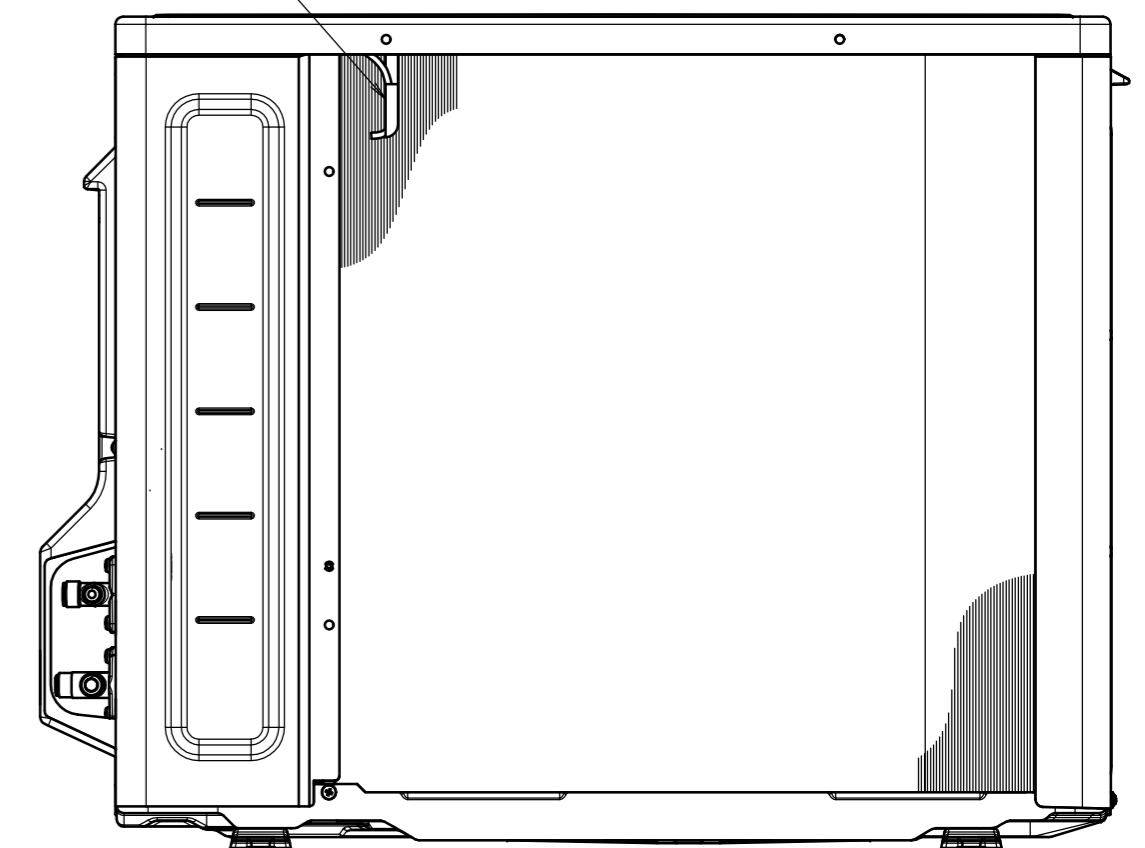
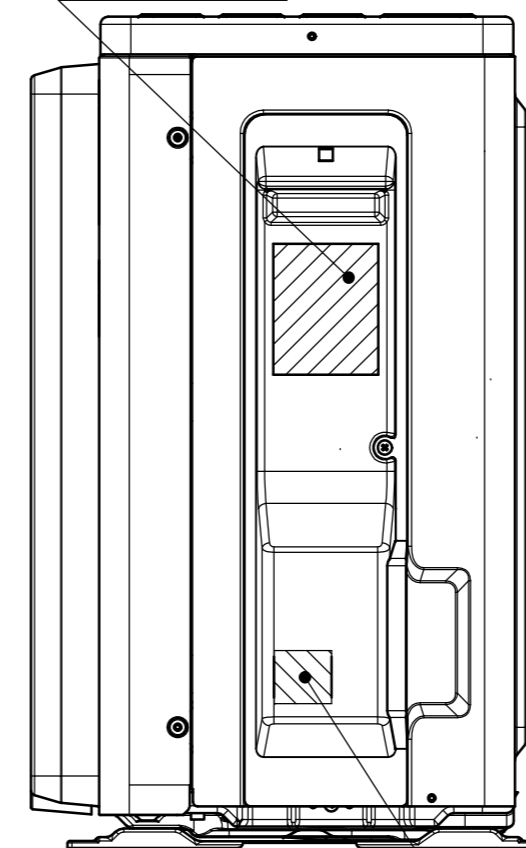
Etichetta con nome marca

Targhetta dati

Termistore temperatura aria esterna

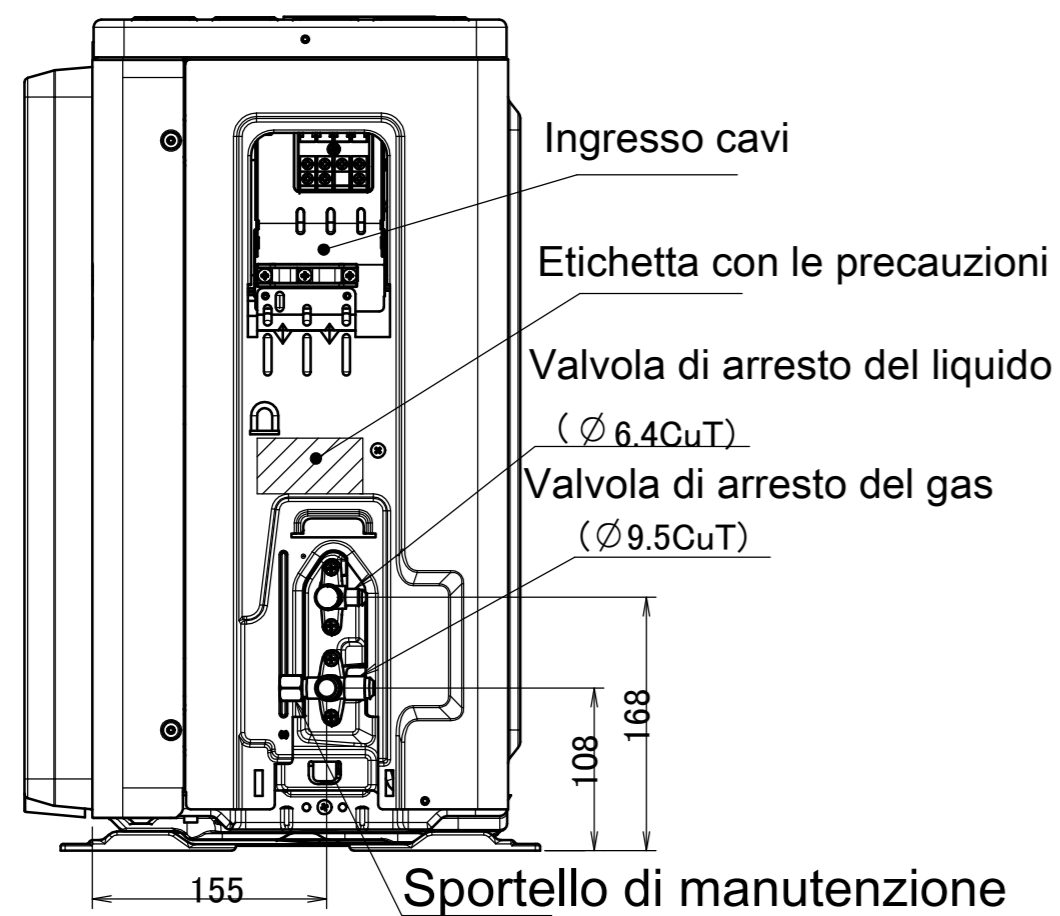


Targa del costruttore



Etichetta per le responsabilità relative al prodotto

In caso di rimozione della copertura della valvola di arresto.



Spazio minimo per passaggio aria

Altezza a parete sul lato di uscita aria < 1200 mm

