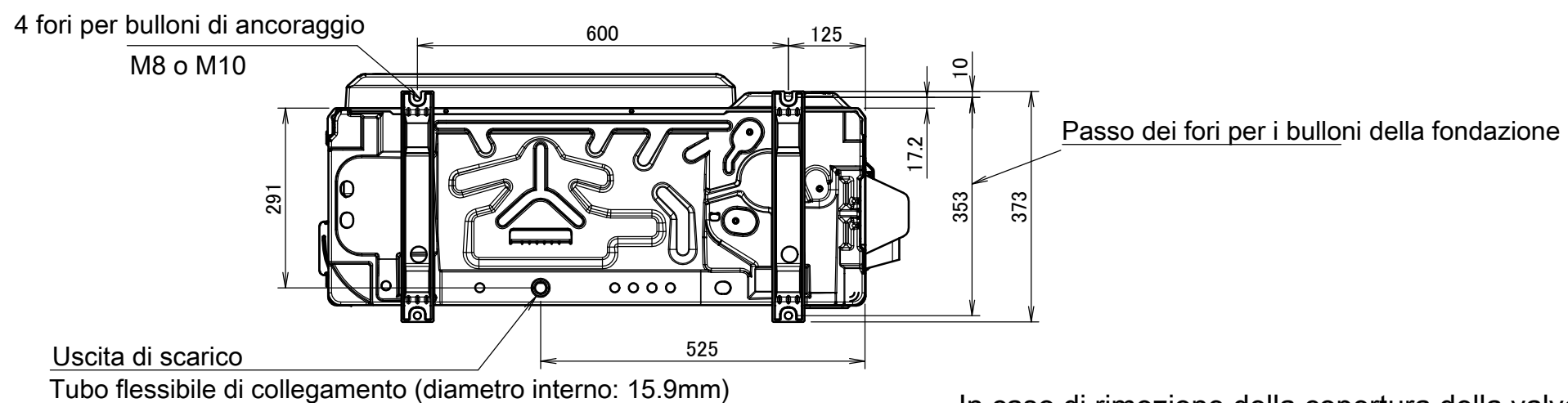
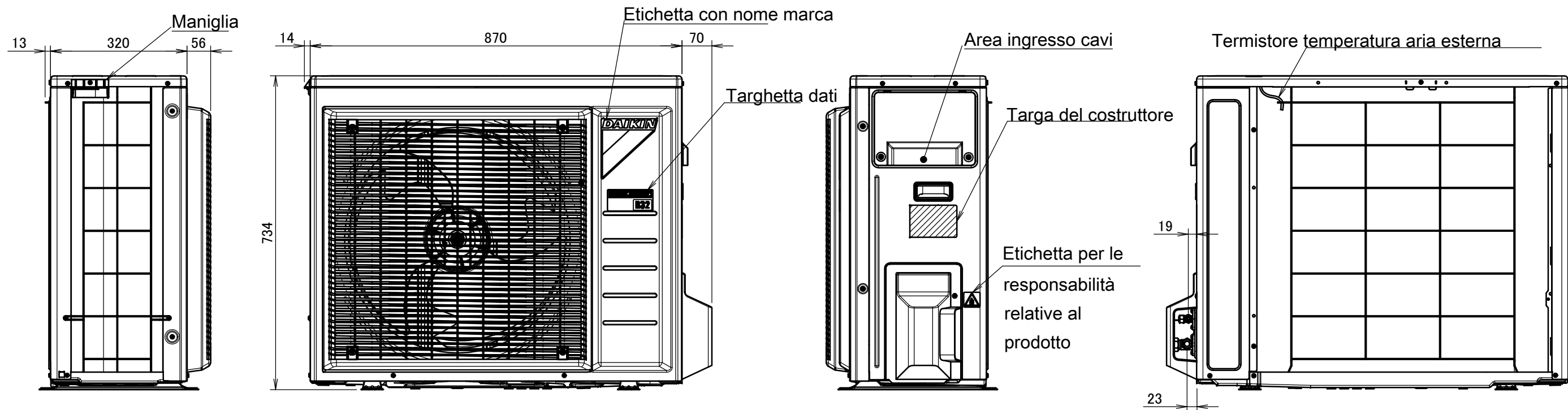
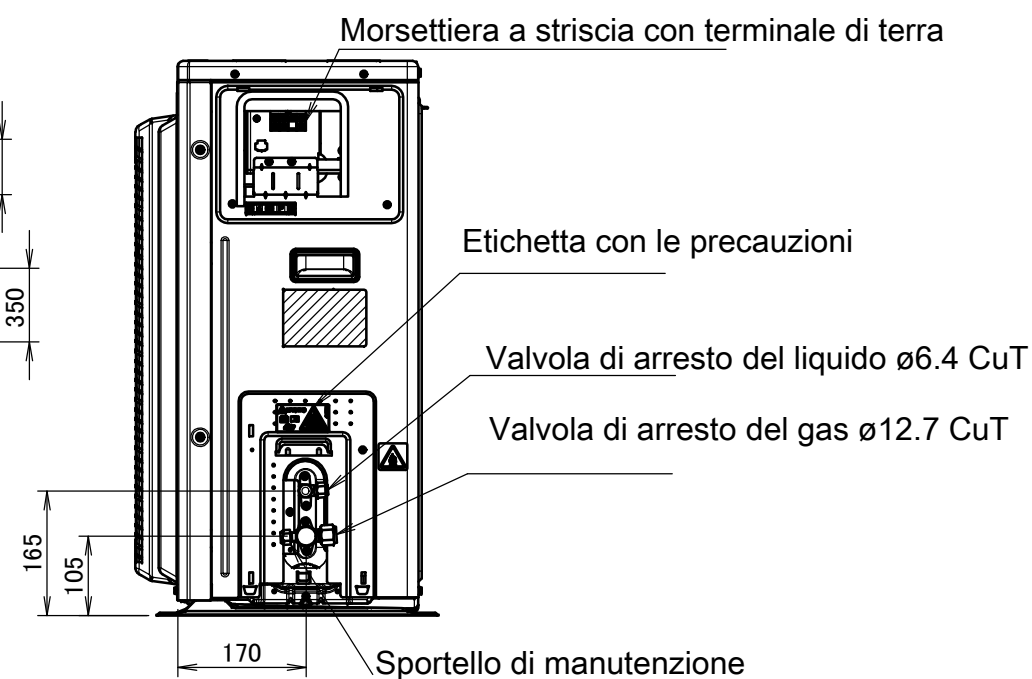
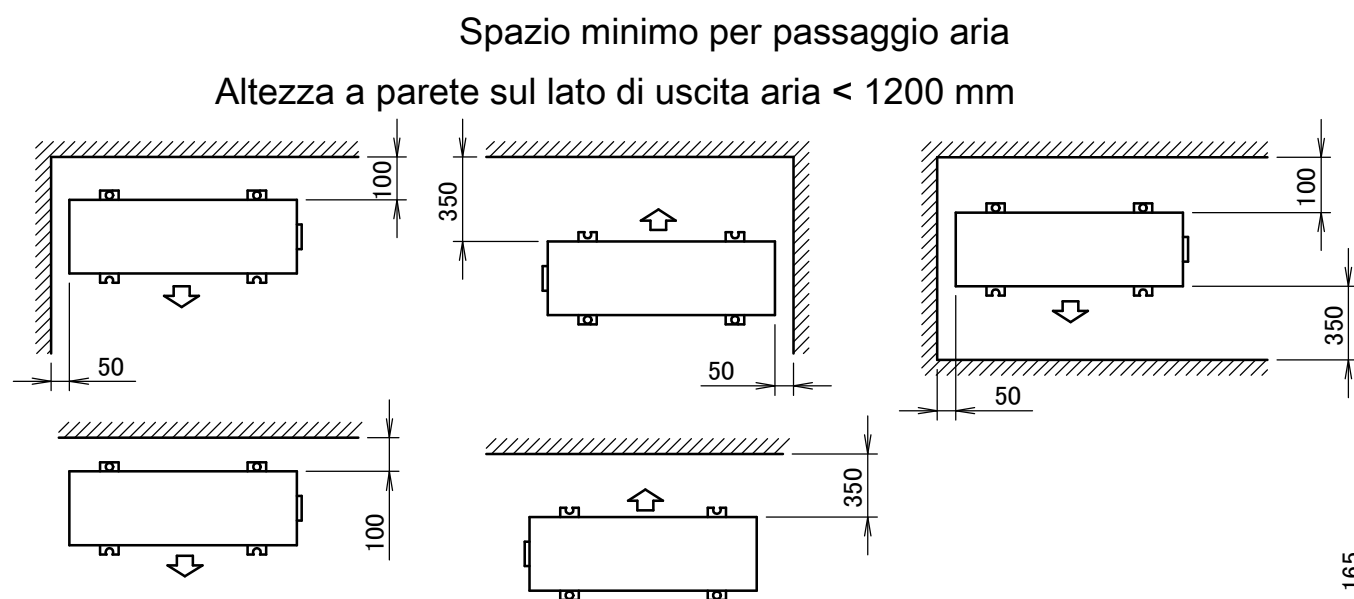


# RXP50-71M



In caso di rimozione della copertura della valvola di arresto.



3D114108