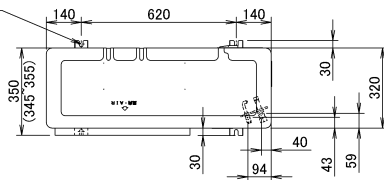


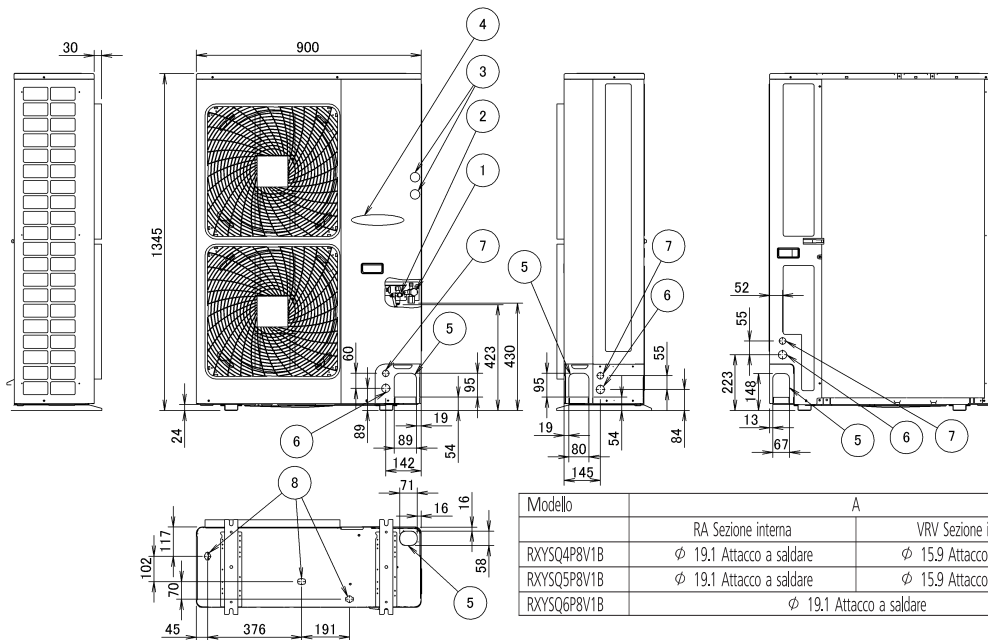
RXYSQ-P8V1

4 fori per viti d'ancoraggio

M12



- 1 Attacco del tubo del gas A
- 2 Attacco tubazione del liquido - ϕ 9,5 a cartella
- 3 (2x) Attacco di servizio (all'interno dell'unità)
- 4 Collegamenti elettrici e morsetto di terra M5 (interno quadro elettrico)
- 5 Ingresso tubazione refrigerante
- 6 Ingresso cavo alimentazione (Foro pretranciato ϕ 34)
- 7 Ingresso cavi di controllo (Foro pretranciato ϕ 27)
- 8 Uscita del drenaggio



Modello	A	
	RA Sezione interna	VRV Sezione interna
RXYSQ4P8V1B	ϕ 19.1 Attacco a saldare	ϕ 15.9 Attacco a cartella
RXYSQ5P8V1B	ϕ 19.1 Attacco a saldare	ϕ 15.9 Attacco a cartella
RXYSQ6P8V1B	ϕ 19.1 Attacco a saldare	

3TW30374-1D