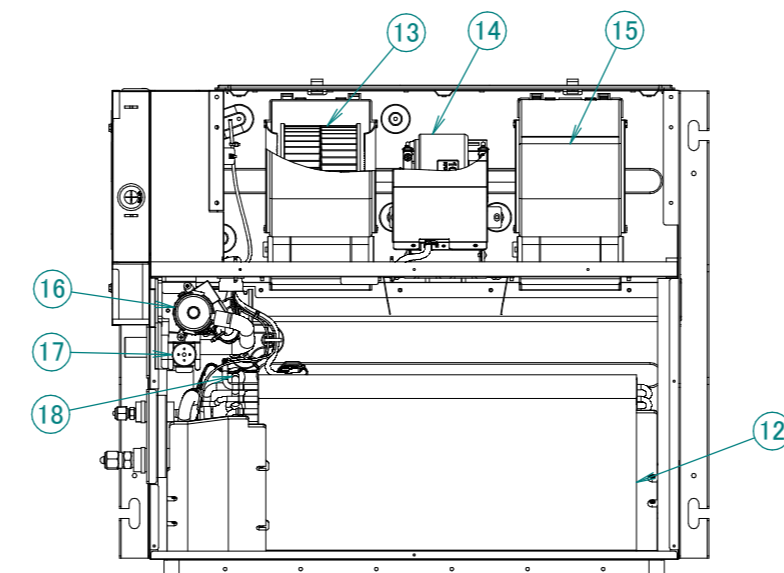
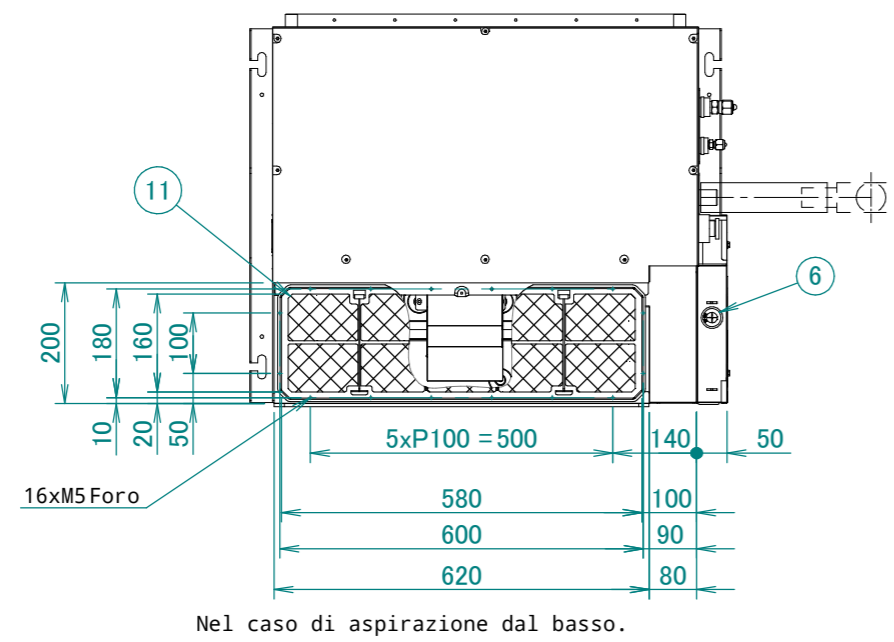
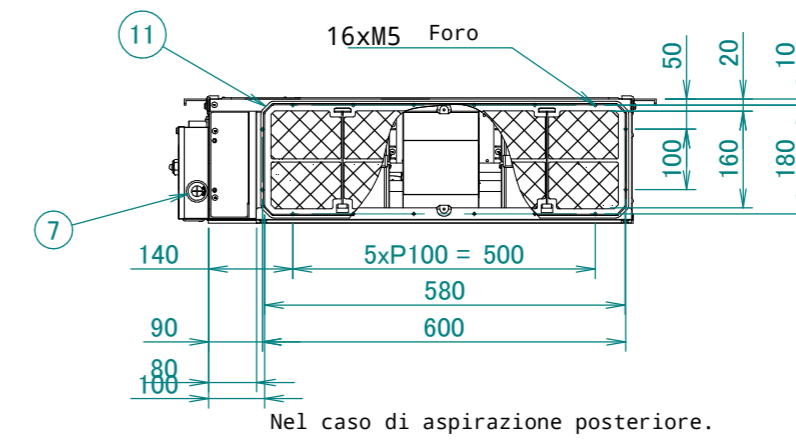
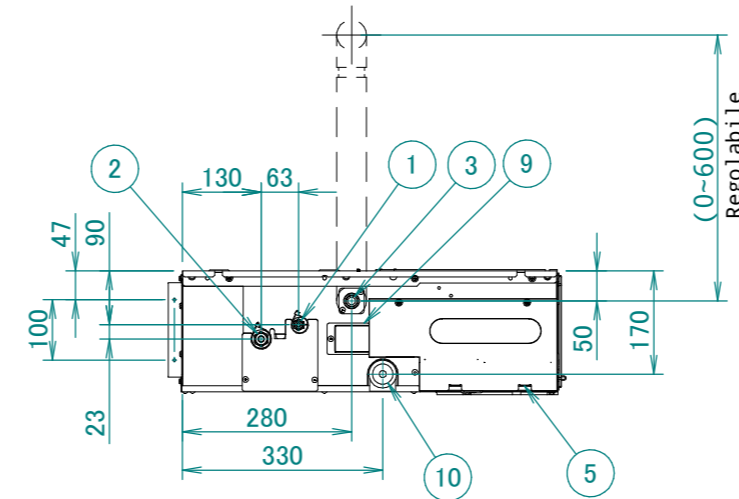
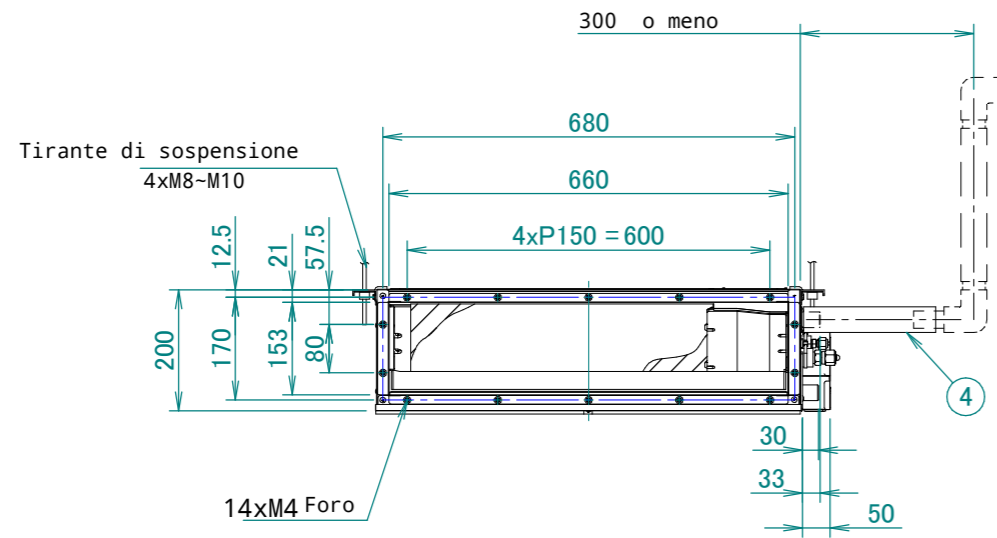
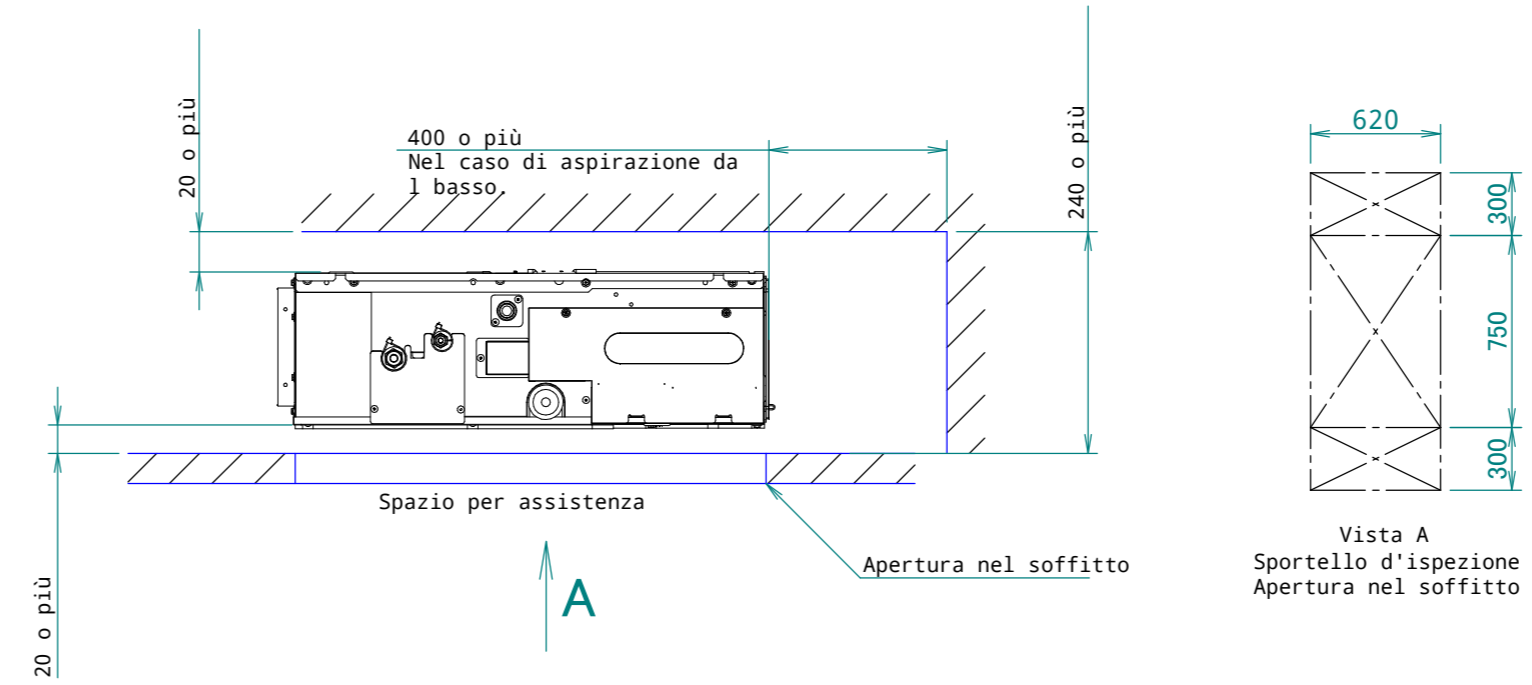
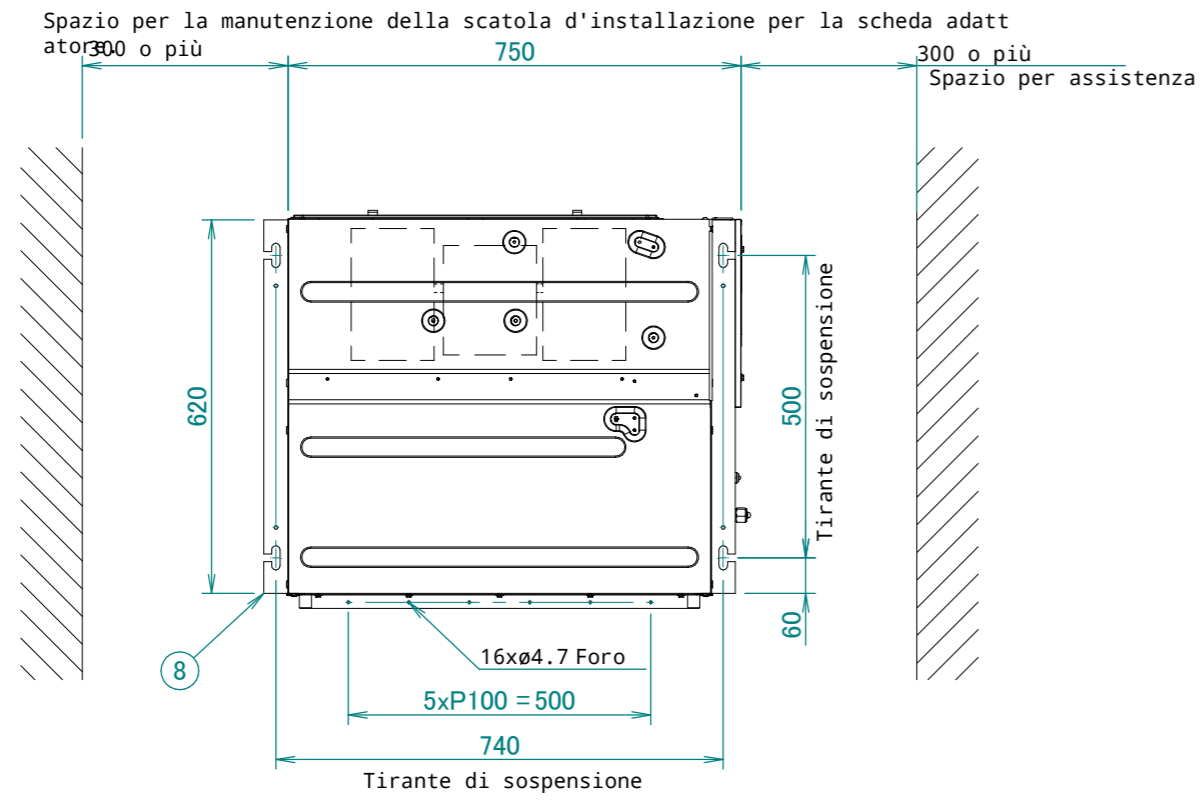


FXDA10A
FXDA15A
FXDA20A
FXDA25A
FXDA32A



Voce	
1	Connessione ϕ 6.35 del tubo del liquido Connessione svasata
2	Connessione ϕ 9.52 del tubo del gas Connessione svasata
3	Connessione per il tubo di scarico Diametro esterno: ϕ 26 Diametro interno: ϕ 20
4	Tubo flessibile (accessorio) di scarico Diametro interno: ϕ 25
5	Scatola di comando
6	Collegamento cavi di trasmissione
7	Raccordo di alimentazione
8	Staffa di aggancio
9	Sportello d'ispezione
10	Presa di scarico
11	Filtro aria (accessorio)
12	Scambiatore di calore
13	Ventola turbo
14	Motore ventola
15	Alloggiamento ventola
16	Pompa di scarico
17	Interruttore a galleggiante
18	Valvola d'espansione elettronica

Note

- In caso di spirazione inferiore, montare il coperchio della camera sul retro dell'unità.
Per maggiori informazioni, fare riferimento al Manuale di installazione.
- In caso di aspirazione posteriore, montare il coperchio della camera sul fondo dell'unità.
Per maggiori informazioni, fare riferimento al Manuale di installazione.
- La targhetta di identificazione dell'unità si trova sul coperchio della scatola di controllo.
- Montare il filtro aria sul lato di aspirazione.
Utilizzare un filtro aria avente efficienza di raccolta polveri di almeno il 50% (misurato con analisi gravimetrica).
Se sul lato di aspirazione è stato montato un condotto, non è possibile montare il filtro aria.