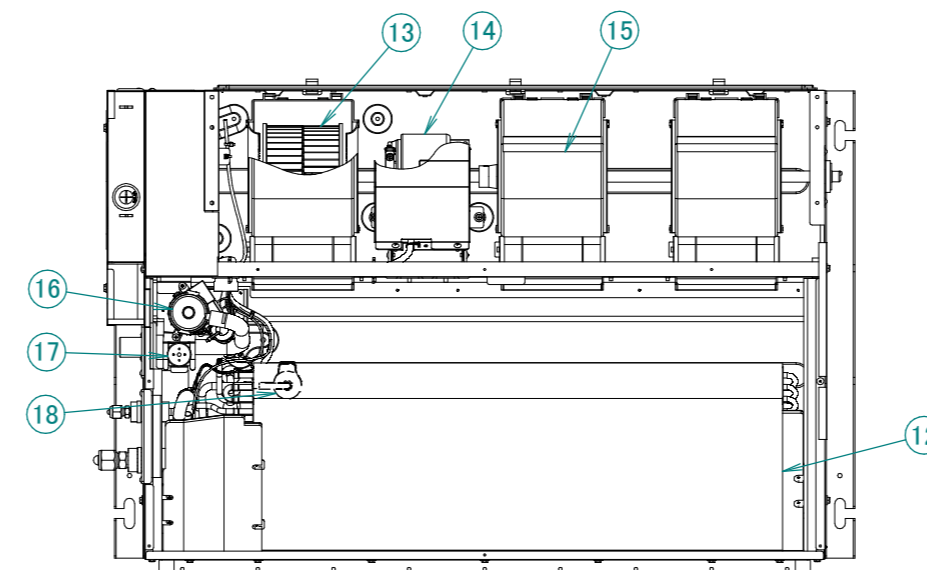
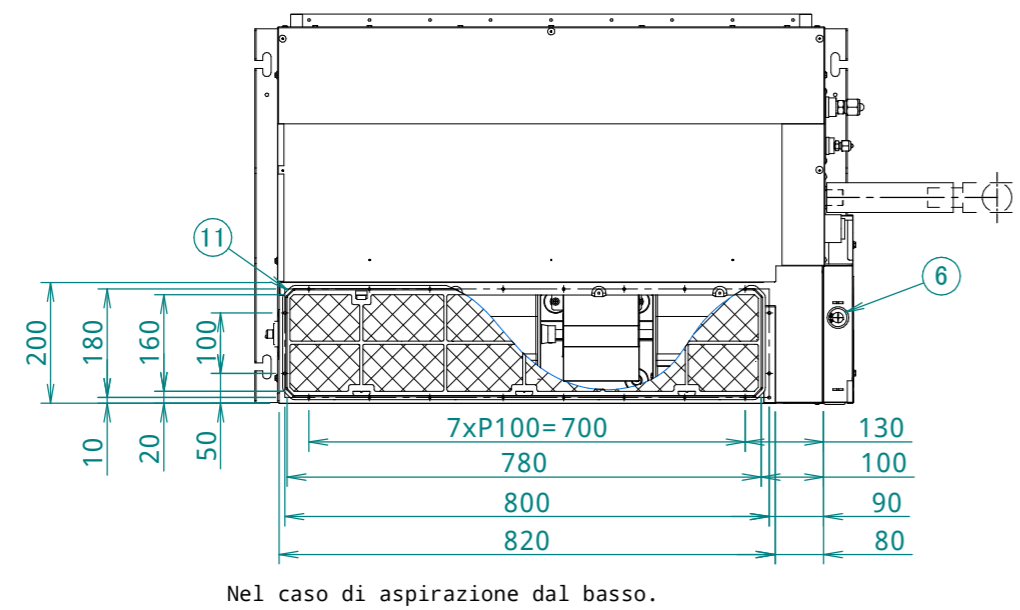
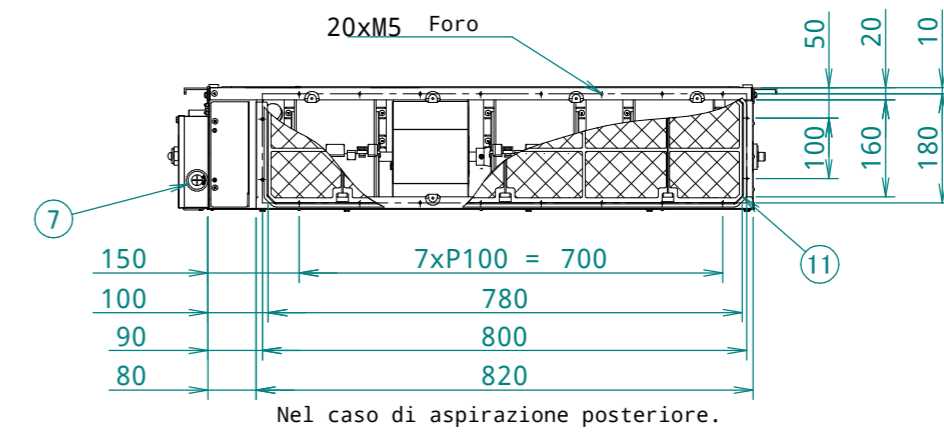
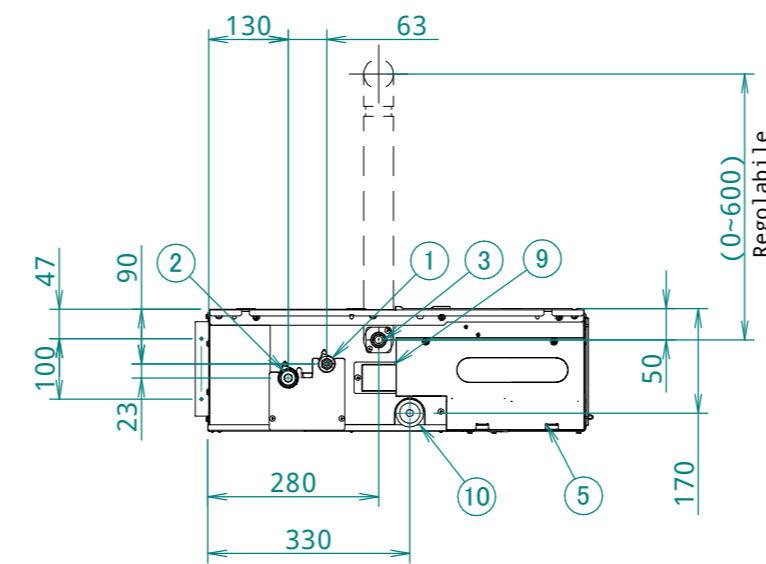
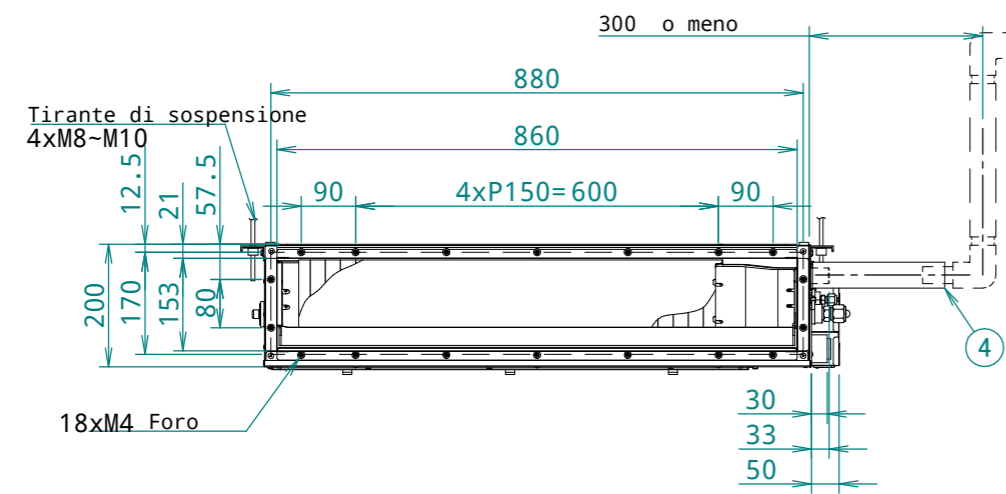
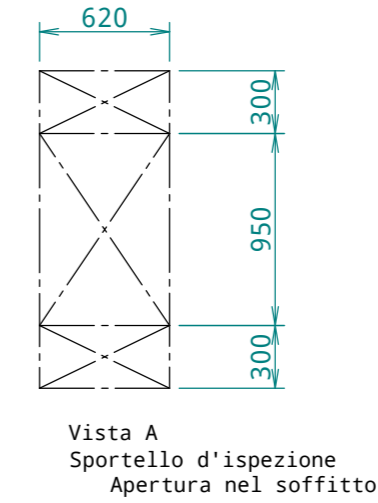
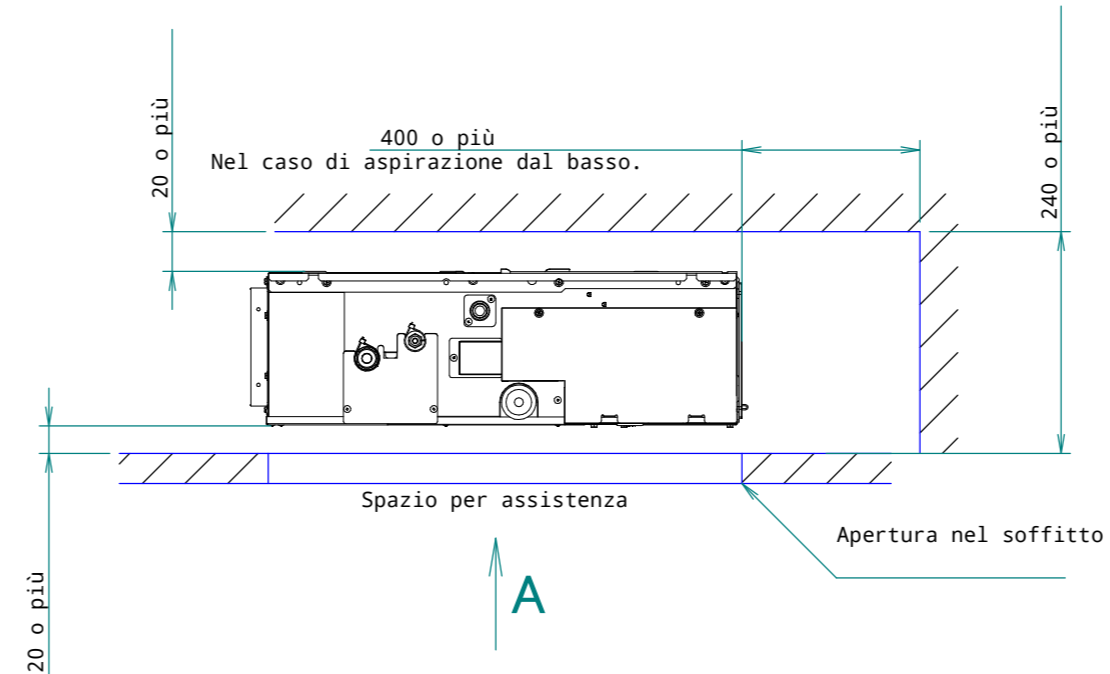
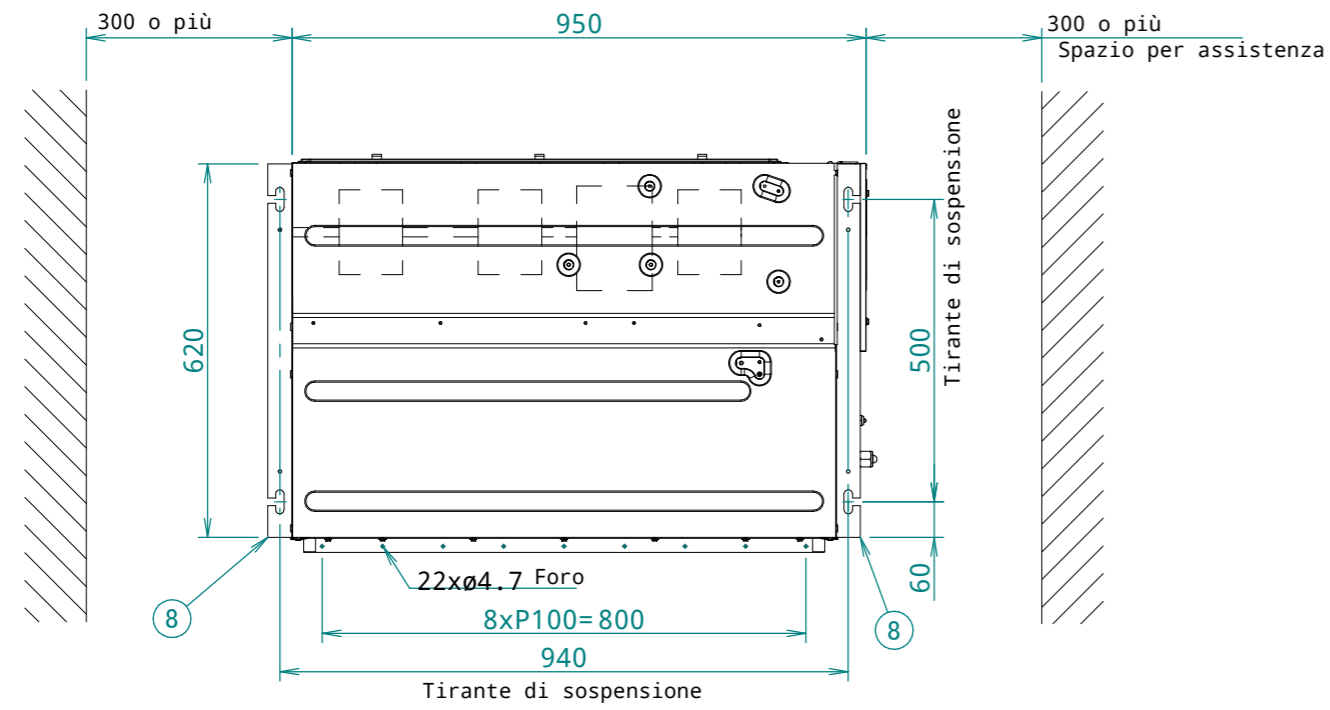


FXDA40A FXDA50A

Spazio per la manutenzione della scatola d'installazione per la scheda adattatore.



| Voce | |
|------|--------------------------------------------------------------------------------------|
| 1 | Connessione ø6.35 del tubo del liquido Connessione svasata |
| 2 | Connessione ø12.70 del tubo del gas Connessione svasata |
| 3 | Connessione per il tubo di scarico Diametro esterno: ø26 Diametro interno: ø20 |
| 4 | Tubo flessibile(di cassetto) Diametro interno: ø25 |
| 5 | Scatola di comando |
| 6 | Collegamento cavi di trasmissione |
| 7 | Raccordo di alimentazione |
| 8 | Staffa di aggancio |
| 9 | Sportello d'ispezione |
| 10 | Presa di scarico |
| 11 | Filtro aria (accessorio) |
| 12 | Scambiatore di calore |
| 13 | Ventola turbo |
| 14 | Motore ventola |
| 15 | Alloggiamento ventola |
| 16 | Pompa di scarico |
| 17 | Interruttore a galleggiante |
| 18 | Valvola d'espansione elettronica |

Note

- In caso di spirazione inferiore, montare il coperchio della camera sul retro dell'unità.
Per maggiori informazioni, fare riferimento al Manuale di installazione.
- In caso di aspirazione posteriore, montare il coperchio della camera sul fondo dell'unità.
Per maggiori informazioni, fare riferimento al Manuale di installazione.
- La targhetta di identificazione dell'unità si trova sul coperchio della scatola di controllo.
- Montare il filtro aria sul lato di aspirazione.
Utilizzare un filtro aria avente efficienza di raccolta polveri di almeno il 50% (misurato con analisi gravimetrica).
Se sul lato di aspirazione è stato montato un condotto, non è possibile montare il filtro aria.