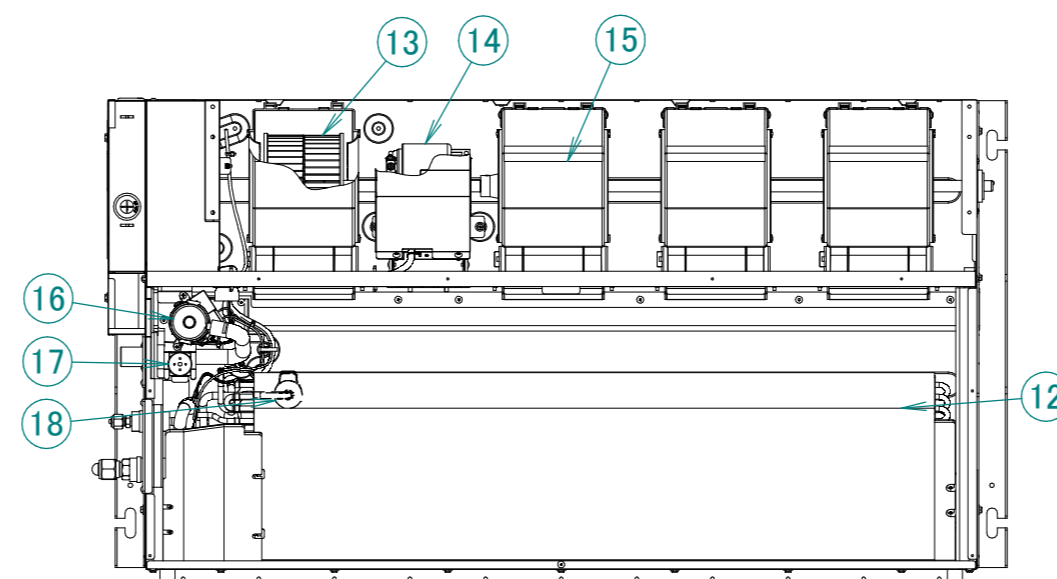
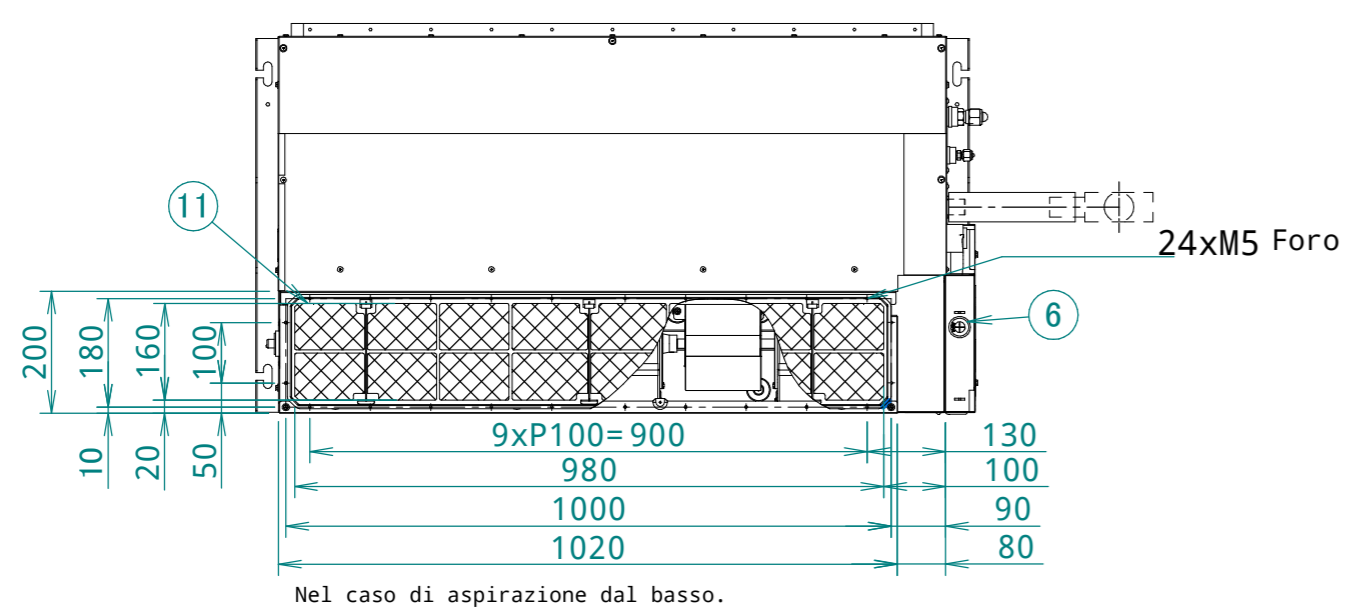
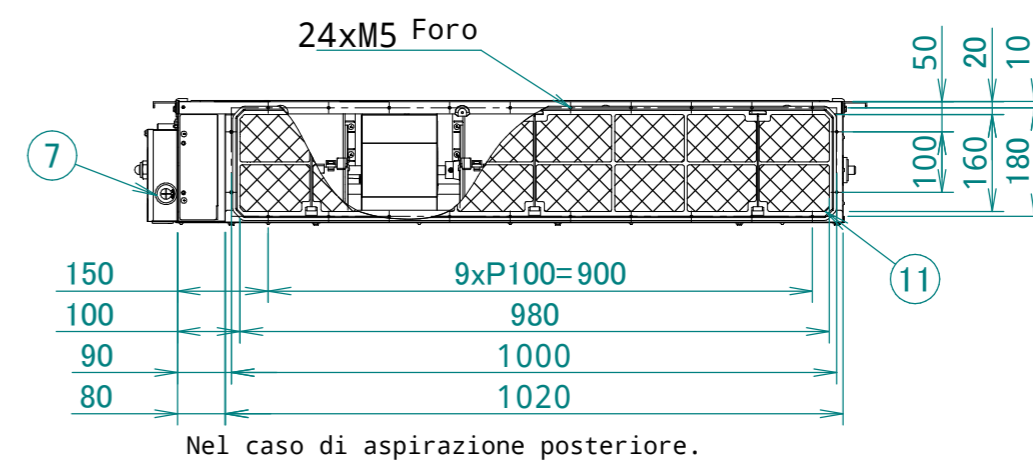
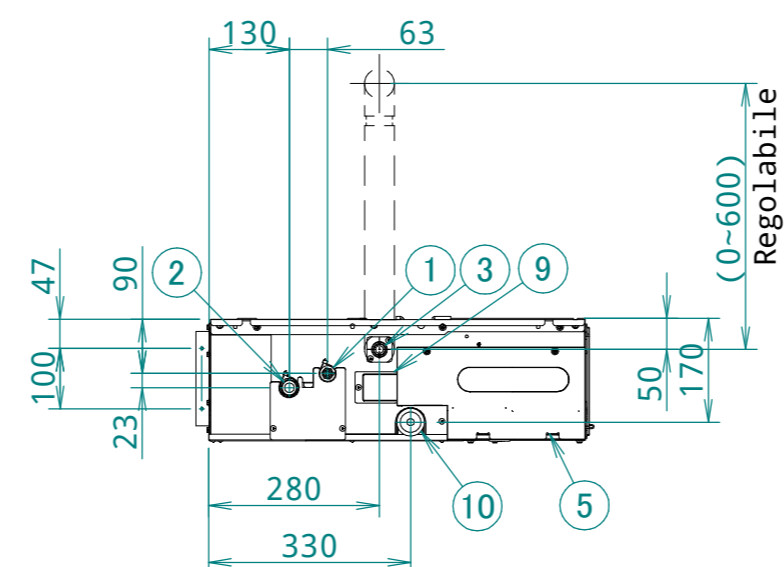
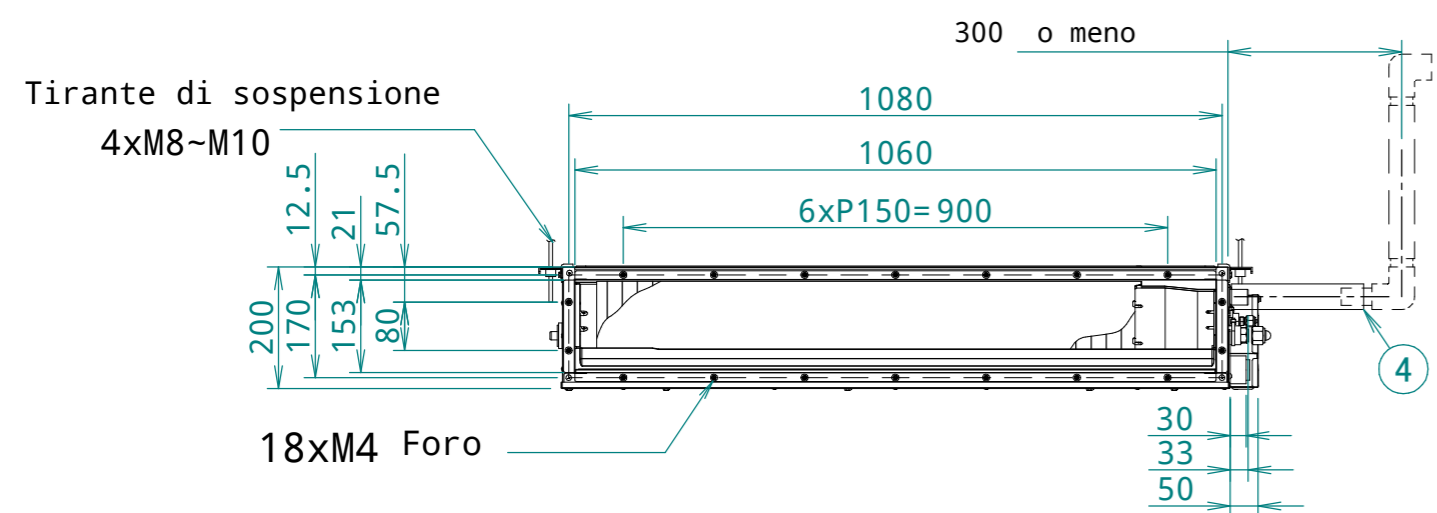
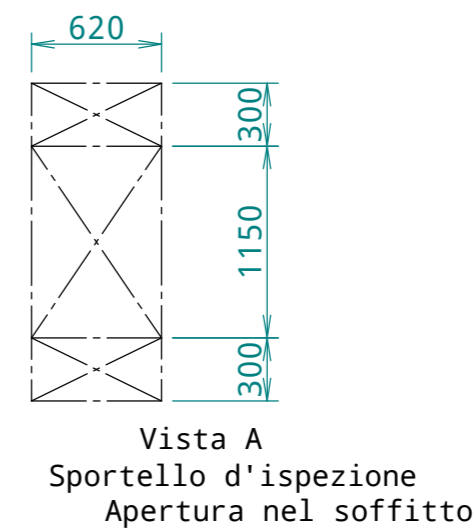
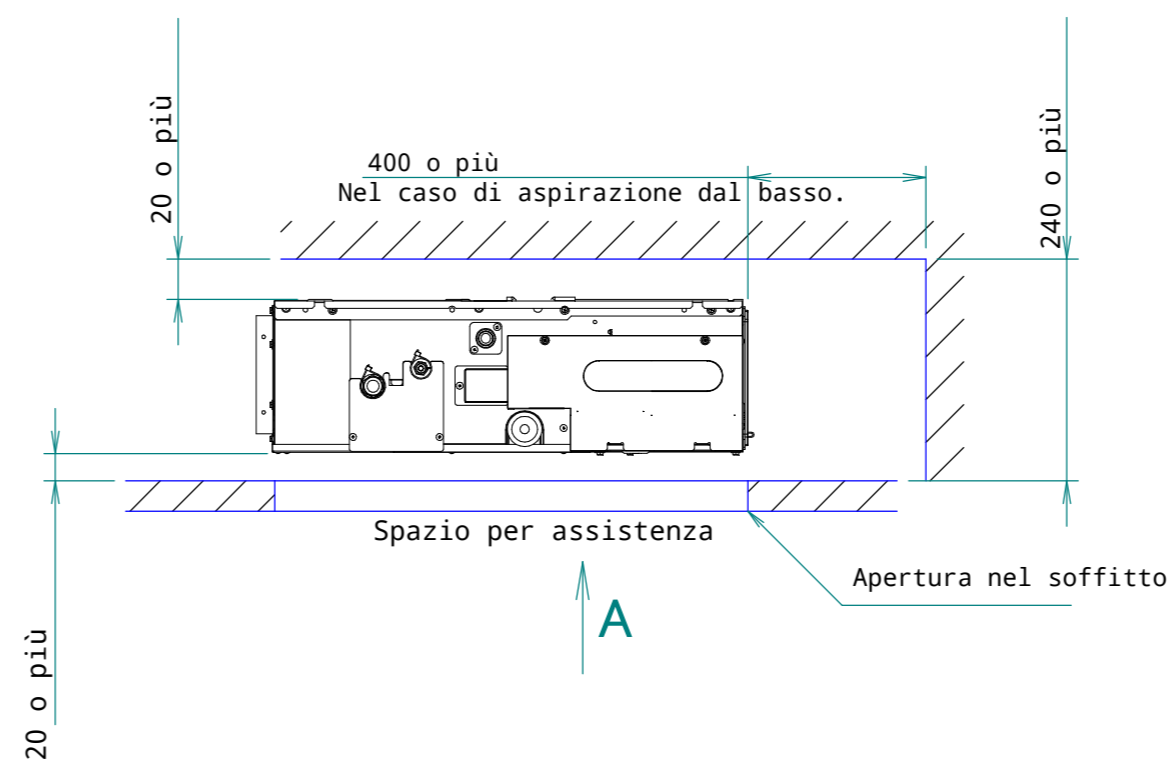
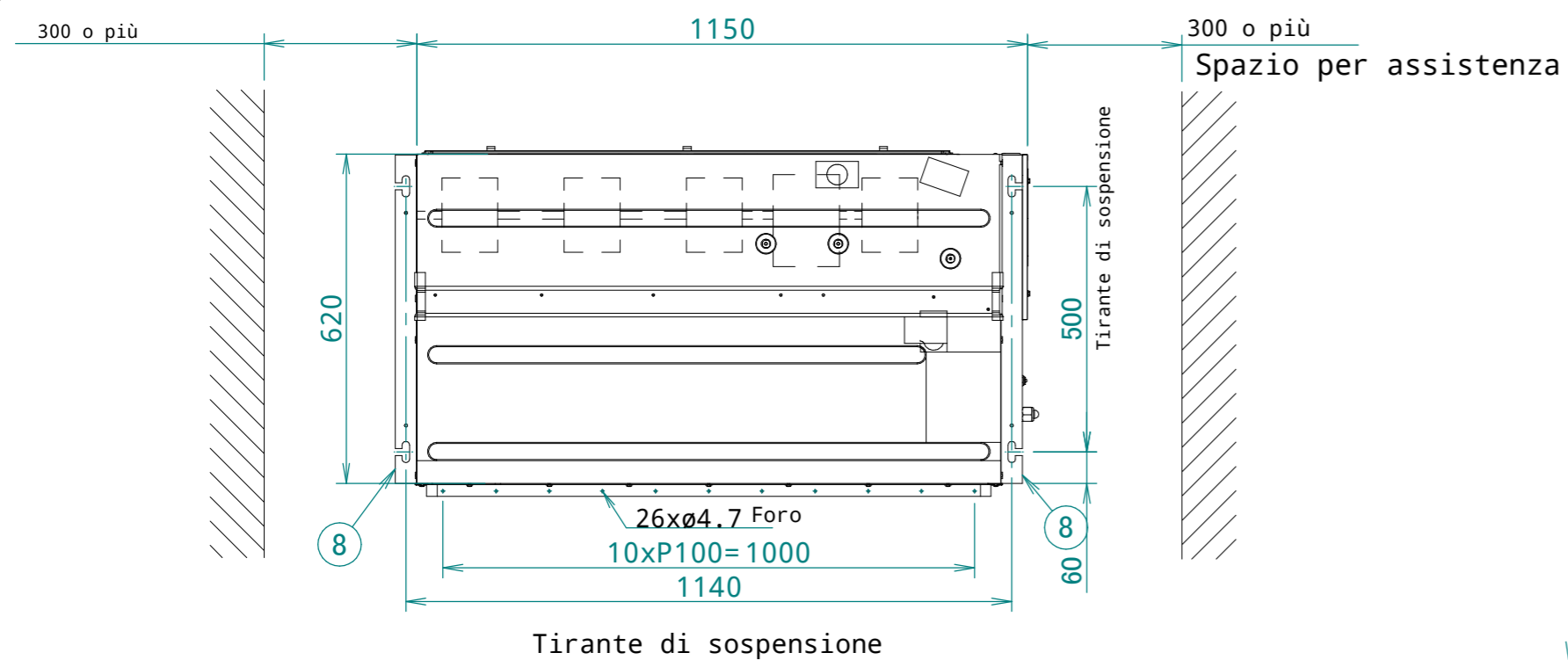


FXDA63A

Spazio per la manutenzione della scatola d'installazione per la scheda adattatore.



Voce		
1	Connessione Ø6.35 del tubo del liquido	Connessione svasata
2	Connessione Ø12.70 del tubo del gas	Connessione svasata
3	Connessione per il tubo di scarico	Diametro esterno: Ø26 Diametro interno: Ø20
4	Tubo flessibile di scarico (accessorio)	Diametro interno: Ø25
5	Scatola di comando	
6	Collegamento cavi di trasmissione	
7	Raccordo di alimentazione	
8	Staffa di aggancio	
9	Sportello d'ispezione	
10	Presa di scarico	
11	Filtro aria (accessorio)	
12	Scambiatore di calore	
13	Ventola turbo	
14	Motore ventola	
15	Alloggiamento ventola	
16	Pompa di scarico	
17	Interruttore a galleggiante	
18	Valvola d'espansione elettronica	

Note

1. In caso di spirazione inferiore, montare il coperchio della camera sul retro dell'unità.

Per maggiori informazioni, fare riferimento al Manuale di installazione.

2. In caso di aspirazione posteriore, montare il coperchio della camera sul fondo dell'unità.

Per maggiori informazioni, fare riferimento al Manuale di installazione.

3. La targhetta di identificazione dell'unità si trova sul coperchio della scatola di controllo.

4. Montare il filtro aria sul lato di aspirazione.

Utilizzare un filtro aria avente efficienza di raccolta polveri di almeno il 50% (misurato con analisi gravimetrica).

Se sul lato di aspirazione è stato montato un condotto, non è possibile montare il filtro aria.