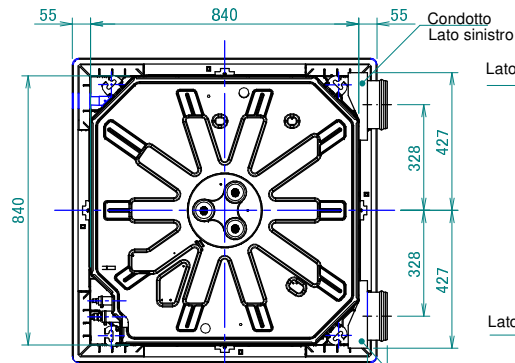


# FXFA-A



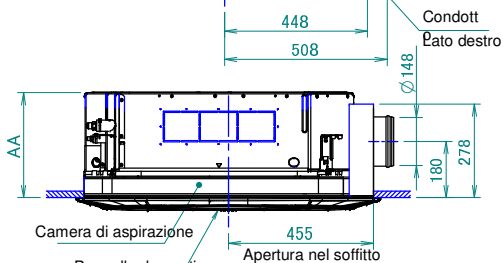
Lato tubazione

Vedere la nota 3.

Lato scarico

Vedere la nota 3.

Altezza minima d'installazione		Nome modello
AA	AB	
277	319	FCAG35/50/60/71BVEB
		FXFQ20/25/32/40/50/63BVEB
		FXFA20/25/32/40/50/63A2VEB
319	361	FCAG100/125/140BVEB
		FXFQ80/100BVEB
		FXFA80/100A2VEB
361	403	FXFN50/71A2VEB
		FCAHG71/100/125/140HVEB
		FXFQ125BVEB
		FXFA125A2VEB
		FXFN12A2VEB



Condotto Lato destro

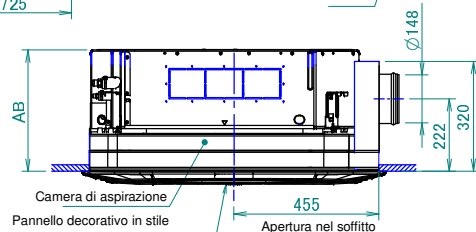
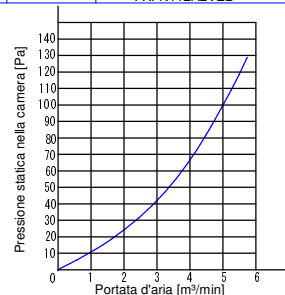
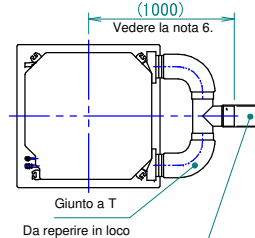
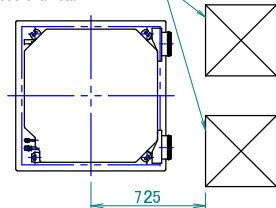
Camera di aspirazione

Pannello decorativo

A

## Vista A

Pannello di accesso per la manutenzione  
450 x 450 mm o più  
Vedere la nota 1.



- Note
- Se si installa una ventola nel condotto, prevedere un pannello di accesso per la manutenzione.
  - Costruzione in loco
  - Questa uscita di scarico nel condotto, usare un adattatore per cablaggio per collegare la ventola n el condotto alla ventola dell'unità interna.
  - Se si installa una ventola nel condotto, usare un adattatore per cablaggio per collegare la ventola n el condotto alla ventola dell'unità interna.
  - Si raccomanda di mantenere la portata dell'aria in ingresso a  $\leq 20\%$  della portata dell'aria con la velocità alta della ventola.

Se la portata dell'aria in ingresso è troppo alta, il rumore prodotto dal funzionamento potrebbe aumentare e potrebbe essere interessato il rilevamento della temperatura di aspirazione dell'unità interna.

- Questo indica la distanza tra l'entrata del giunto a T e l'entrata dell'unità interna quando è collegato il tubo a T.