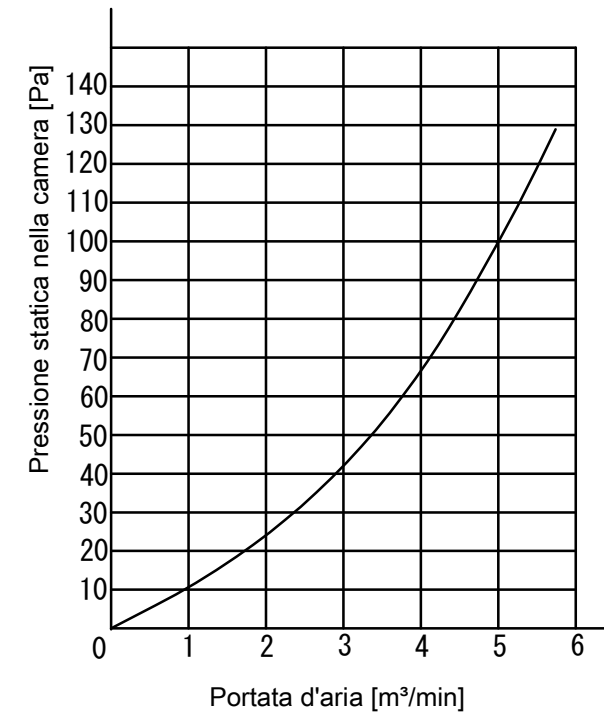
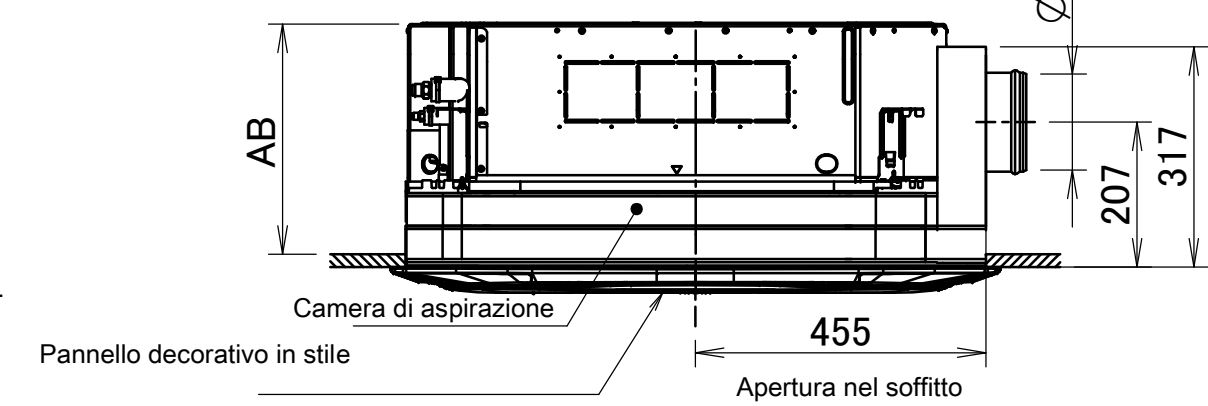
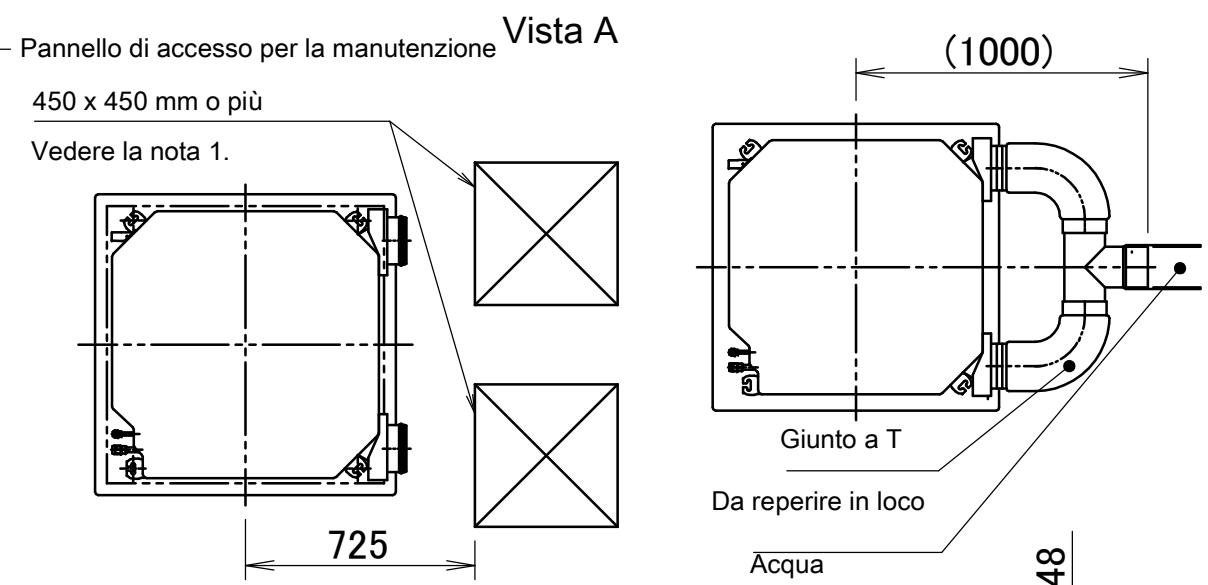
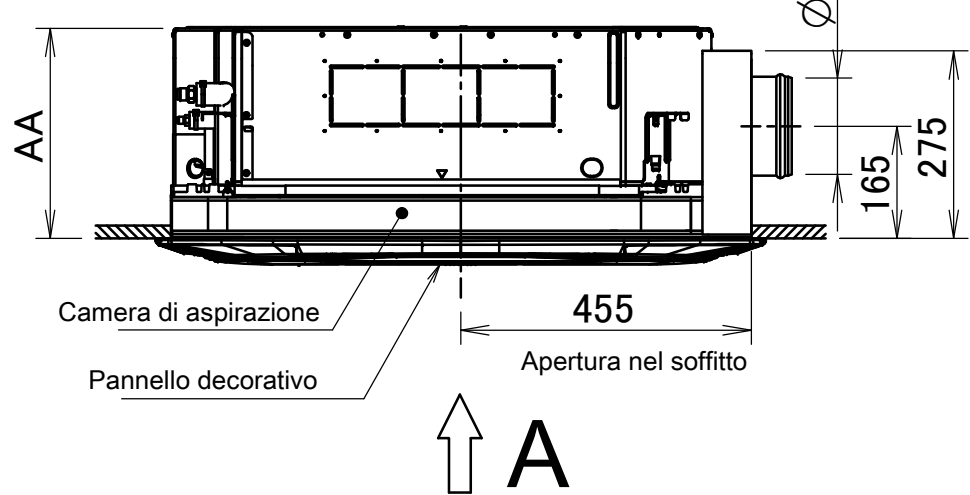
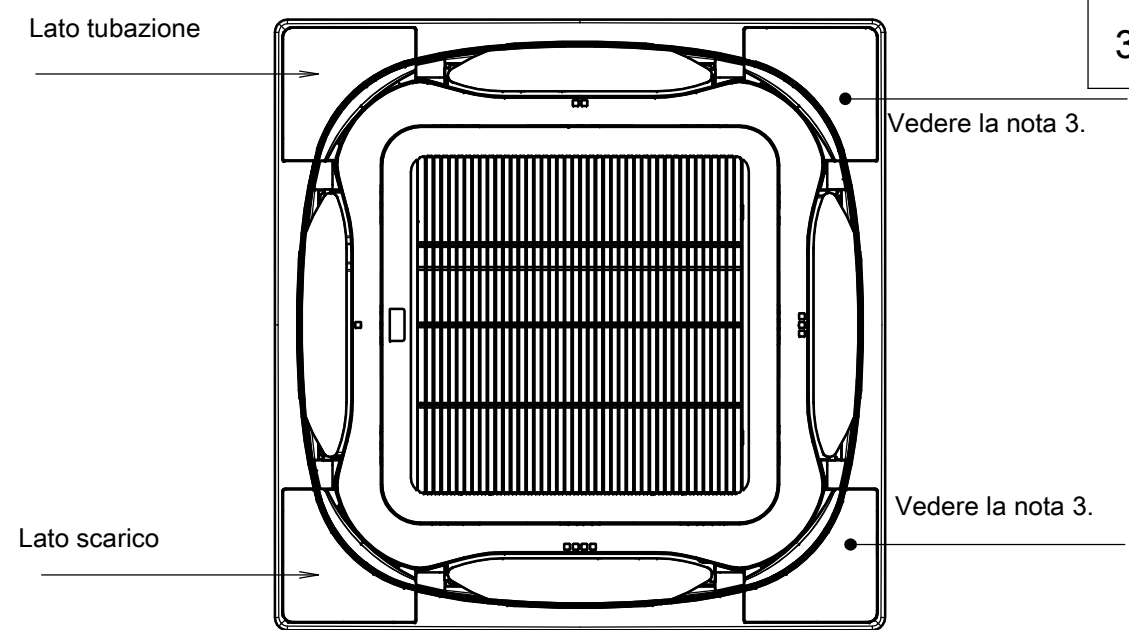
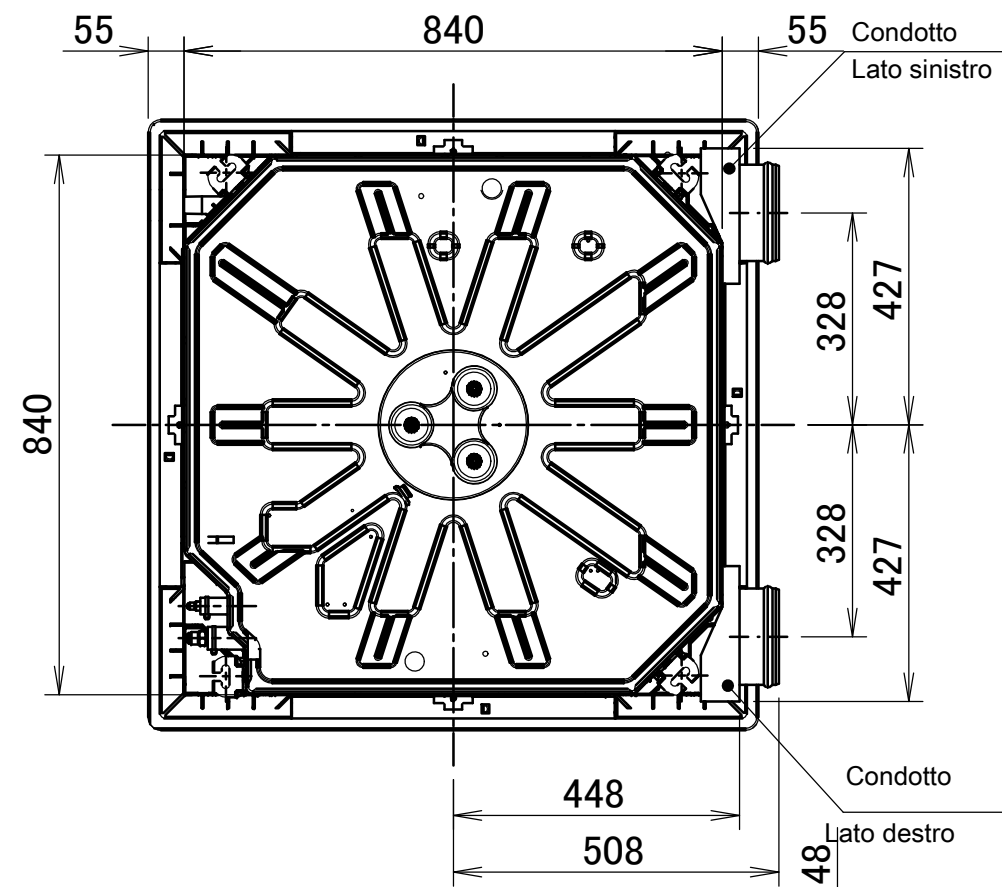


FXFQ-B

AA	AB	Nome modello
264	306	FCAG35/50/60/71BVEB FXFQ20/25/32/40/50/63BVEB
306	348	FCAG100/125/140BVEB FXFQ80/100BVEB
348	390	FCAHG71/100/125/140HVEB FXFQ125BVEB



Note

- Se si installa un kit di aspirazione aria esterna, prevedere un pannello di accesso per la manutenzione.
- Costruzione in loco
- Questa uscita di scarico d'angolo deve essere chiusa.
- Se si installa una ventola nel condotto, usare un adattatore per cablaggio per collegare la ventola nel condotto alla ventola dell'unità interna.
- Si raccomanda di mantenere la portata dell'aria in ingresso a $\leq 20\%$ della portata dell'aria con la velocità alta della ventola.
Se la portata dell'aria in ingresso è troppo alta, il rumore prodotto dal funzionamento potrebbe aumentare e potrebbe essere interessato il rilevamento della temperatura di aspirazione dell'unità interna.
- Questo indica la distanza tra l'entrata del giunto a T e l'entrata dell'unità interna quando è collegato il tubo a T.