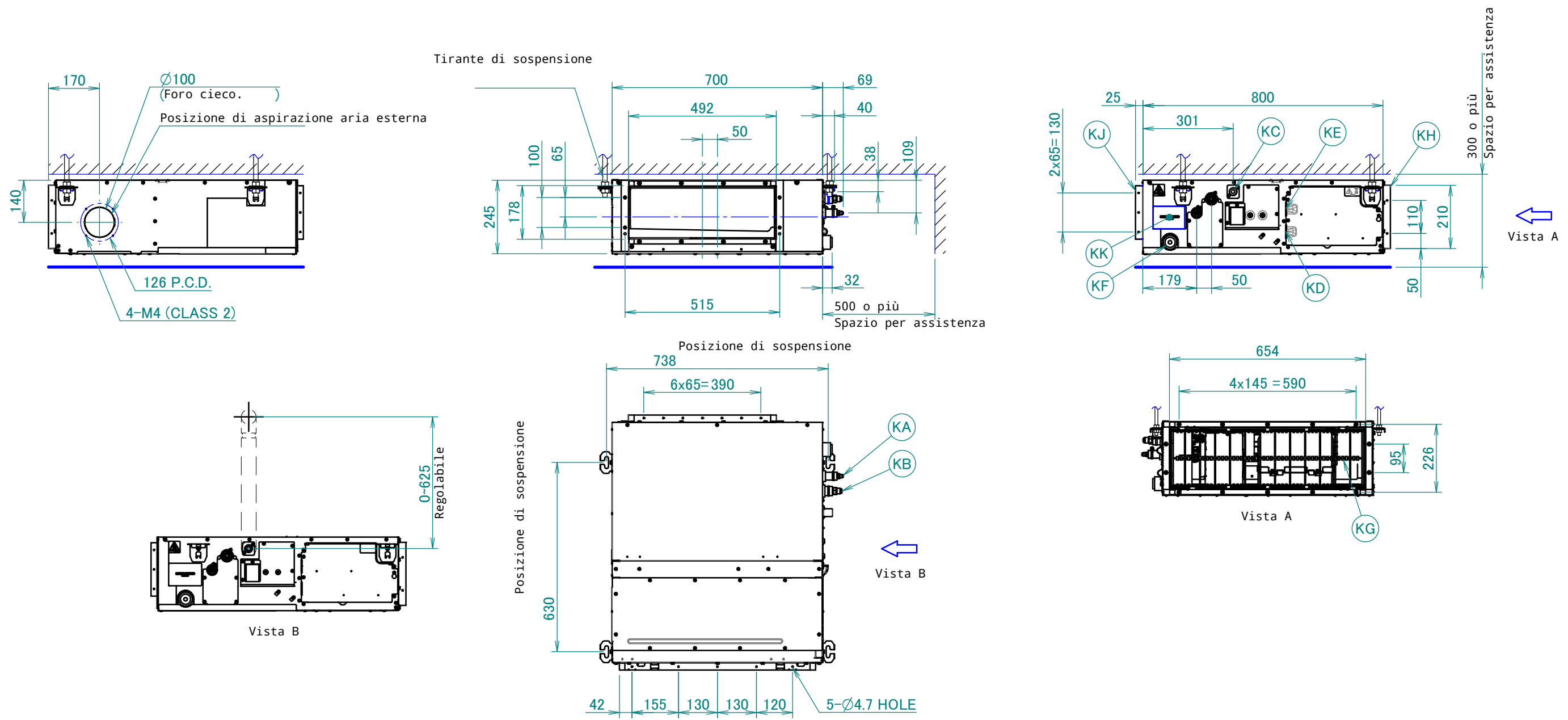


FXSA40A FXSA50A



Voce	Nome	Descrizione
KA	Porta di connessione del tubo del liquido	Connessione svasata $\varnothing 6.35$
KB	Porta di connessione del tubo del gas	Connessione svasata $\varnothing 12.70$
KC	Connessione per il tubo di scarico	VP20 (OD $\varnothing 26$, ID $\varnothing 20$)
KD	Collegamento elettrico	/
KE	Raccordo di alimentazione	/
KF	Uscita di scarico	VP20 (OD $\varnothing 26$, ID $\varnothing 20$)
KG	Filtro aria	/
KH	Lato di aspirazione aria	/
KJ	Lato di scarico aria	/
KK	Targhetta dati	/

- Note**
- Per installare accessori opzionali, fare riferimento alla relativa documentazione.
 - La profondità di inserimento a soffitto varia in base alla documentazione del particolare sistema.
 - In caso di spirazione inferiore, montare il coperchio della camera sul retro dell'unità.
Per maggiori informazioni, fare riferimento al Manuale di installazione.
 - In caso di aspirazione posteriore, montare il coperchio della camera sul fondo dell'unità.
Per maggiori informazioni, fare riferimento al Manuale di installazione.