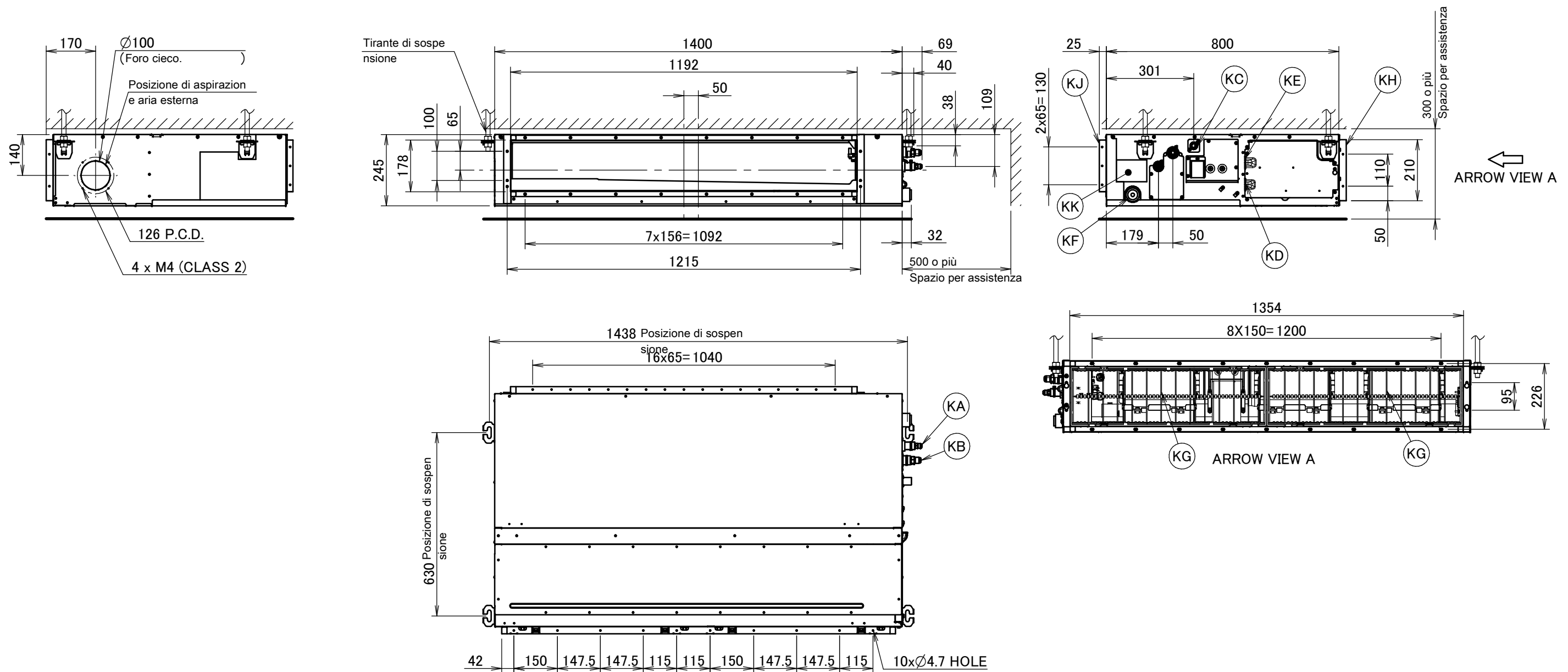


# FXSQ100-125A



Voce	Nome	Descrizione
KA	Porta di connessione del tubo del liquido	Connessione svasata $\varnothing 9.52$
KB	Porta di connessione del tubo del gas	Connessione svasata $\varnothing 15.90$
KC	Connessione per il tubo di scarico	VP20 (OD $\varnothing 26$ , ID $\varnothing 20$ )
KD	Collegamento elettrico	/
KE	Raccordo di alimentazione	/
KF	Uscita di scarico	VP20 (OD $\varnothing 26$ , ID $\varnothing 20$ )
KG	Filtro aria	/
KH	Lato di aspirazione aria	/
KJ	Lato di scarico aria	/
KK	Targhetta dati	/

## Note

1. Per installare accessori opzionali, fare riferimento alla relativa documentazione.
2. La profondità di inserimento a soffitto varia in base alla documentazione del particolare sistema.