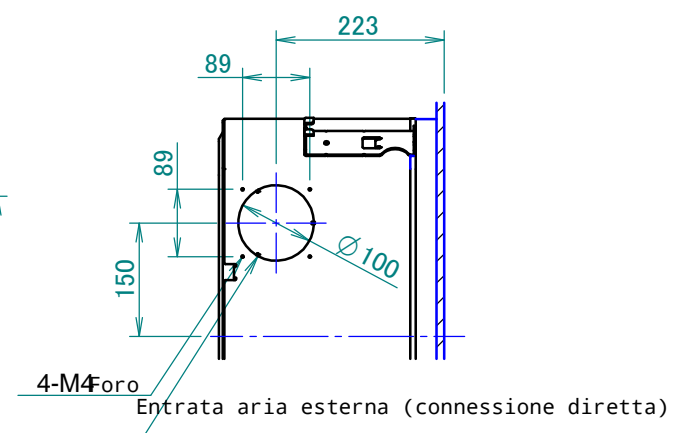
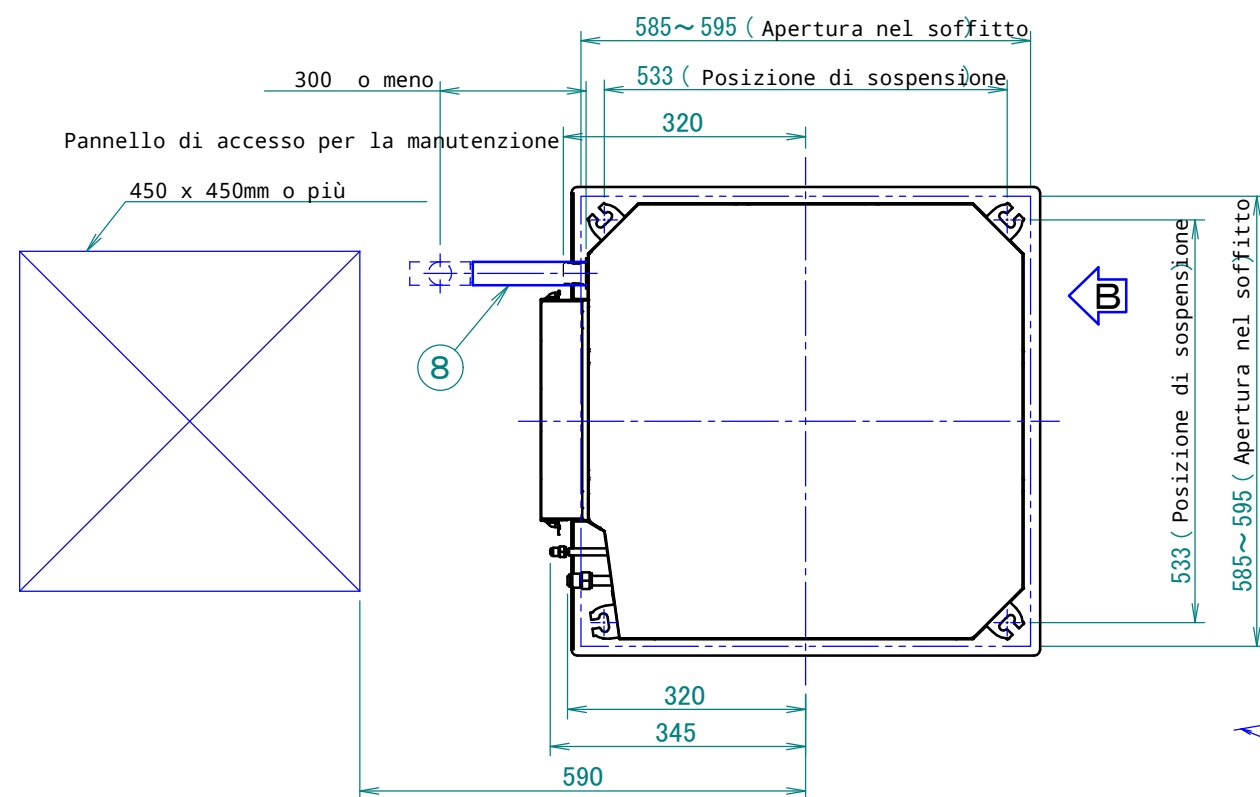
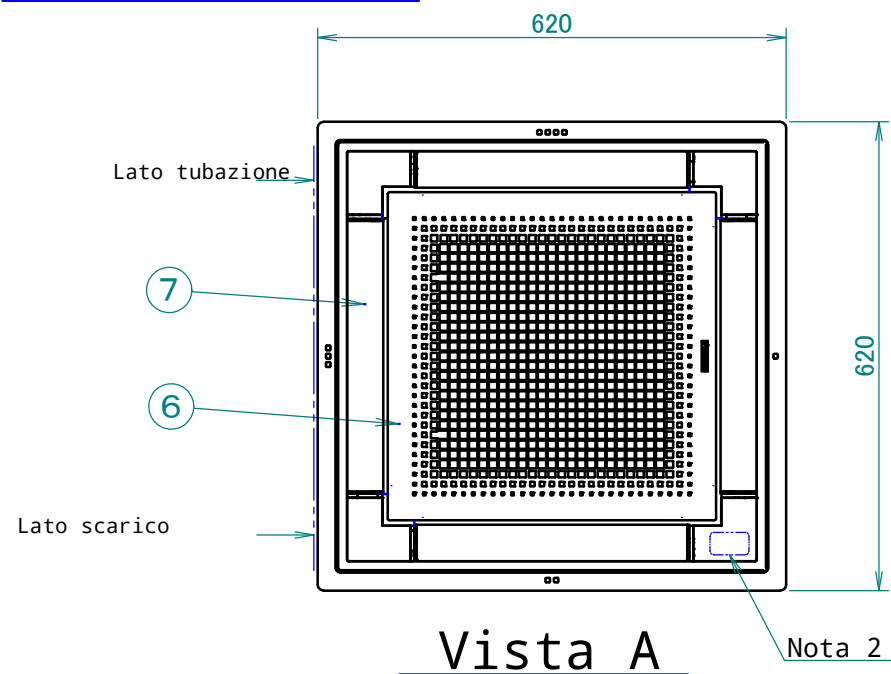


Pannello decorativo

BYFQ60C4W1W	Bianco fresco N9.5
BYFQ60C4W1S	Argento Daikin



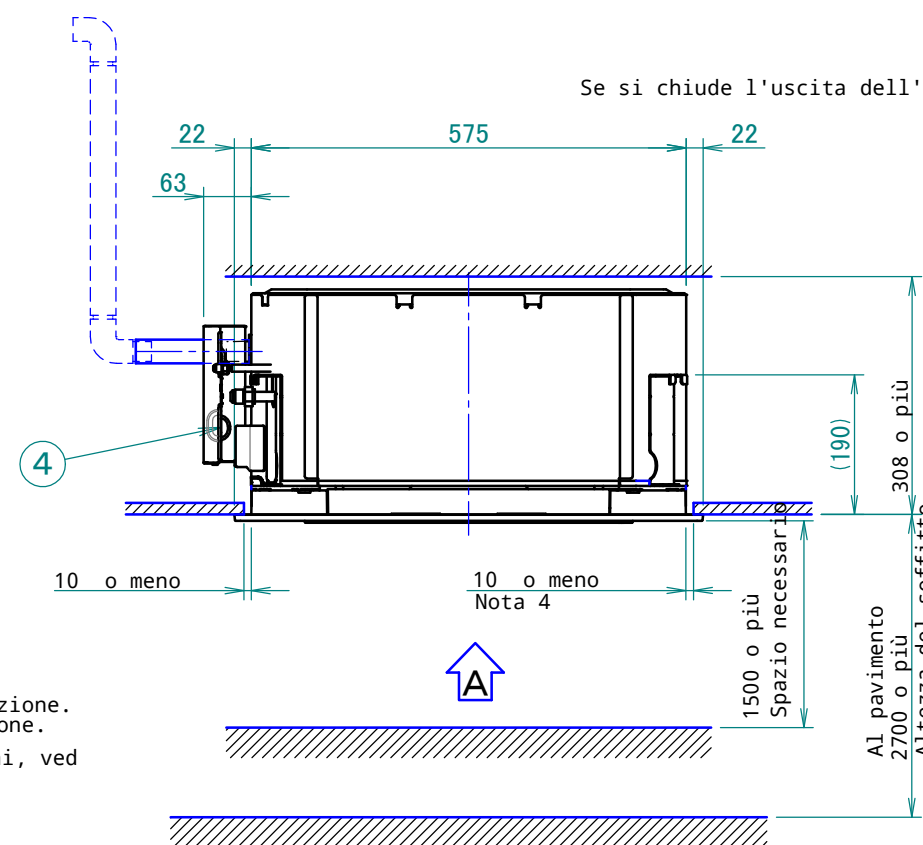
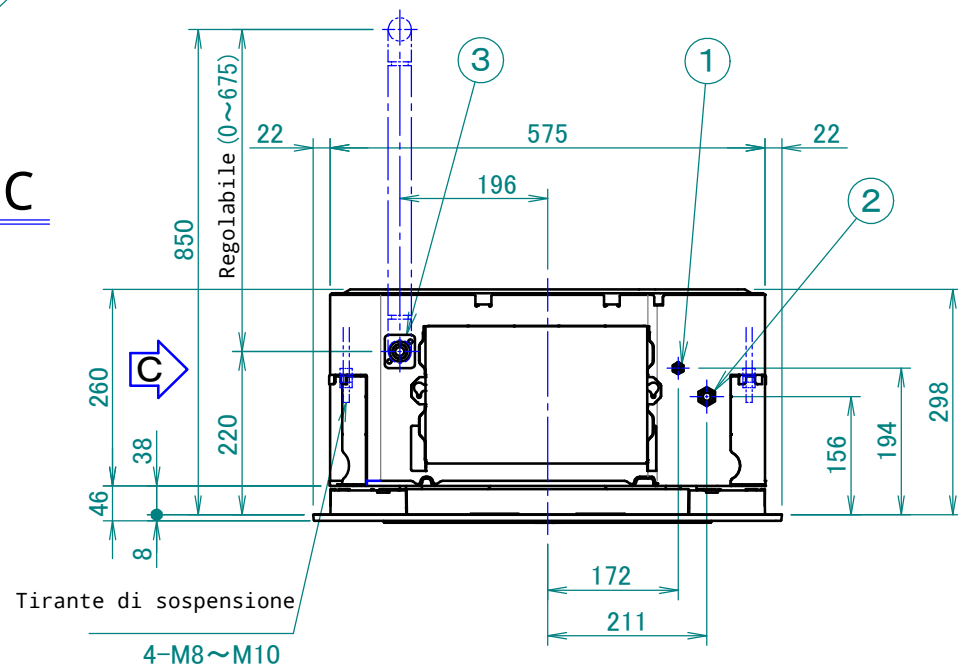
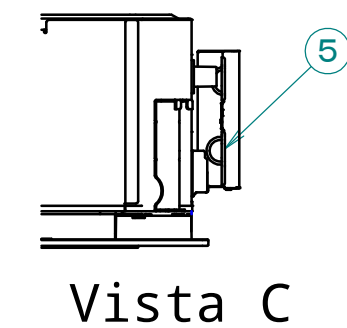
Spazio necessario

1500mm o più

1500mm o più

1500mm o più

Se si chiude l'uscita dell'aria, lo spazio richiesto è di 200mm o superiore.



Note

- Ubicazione della targhetta informativa
La targhetta informativa dell'unità interna si trova sulla bocca della campana all'interno della griglia di aspirazione.
La targhetta informativa del pannello decorativo si trova sul telaio interno all'interno della griglia di aspirazione.
- Se si installa un'unità di controllo wireless, in questa posizione ci sarà un ricevitore. Per ulteriori informazioni, vedere il disegno dell'unità di controllo wireless.
- Se viene soddisfatta una delle seguenti condizioni, occorre un isolamento aggiuntivo (lana di vetro o schiuma di polietilene di spessore $\geq 10\text{mm}$):
Condizioni ambientali nel soffitto $\geq 30^\circ\text{C}$ e 80% di umidità relativa.

L'aria esterna viene indotta nel soffitto.
L'unità è sempre in funzione.
- Benché sia accettabile un'apertura quadrata nel soffitto di 595mm massimo per l'installazione, rispettare una distanza di 10mm o meno tra l'unità interna e l'apertura nel soffitto, in modo tale da avere una tolleranza di sovrapposizione

Voce	Denominazione componente	Voce	Denominazione componente
①	Connessione $\varnothing 6.4$ del tubo del liquido	⑤	Ingresso cablaggio del comand
②	Connessione 15-32 $\varnothing 9.5$ del tubo del gas Connessione 40-50 $\varnothing 12.7$ del tubo del gas	⑥	Griglia di scarico aria
③	Uscita di scarico VP20 Esterna: $\varnothing 26$	⑦	Griglia di aspirazione aria
④	Alimentazione	⑧	Tubo flessibile di scarico Interna: $\varnothing 25$