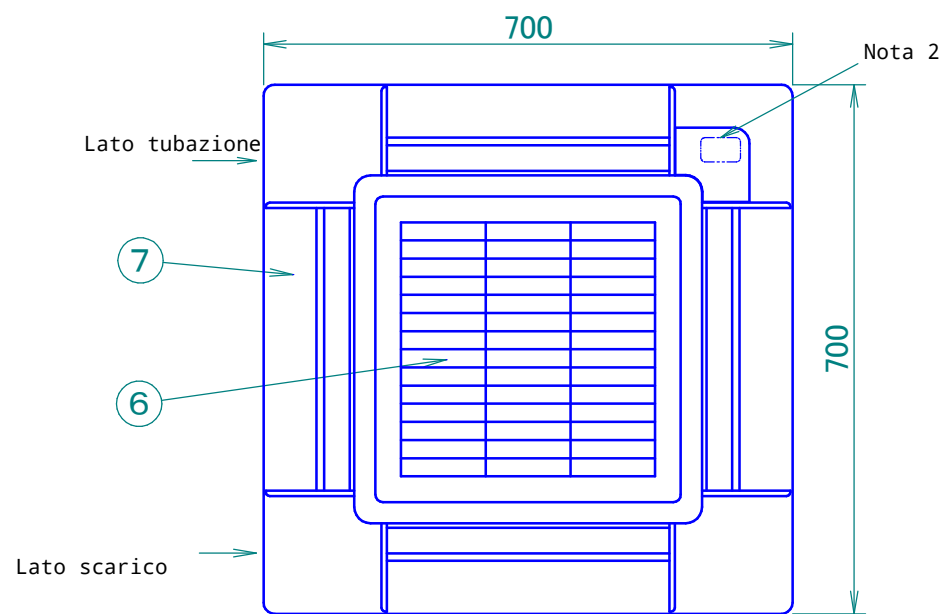


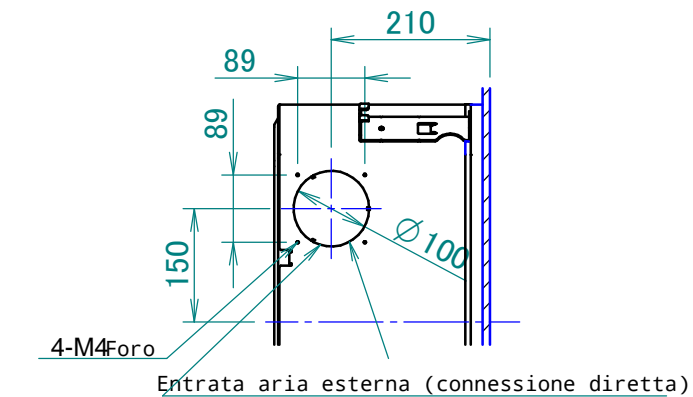
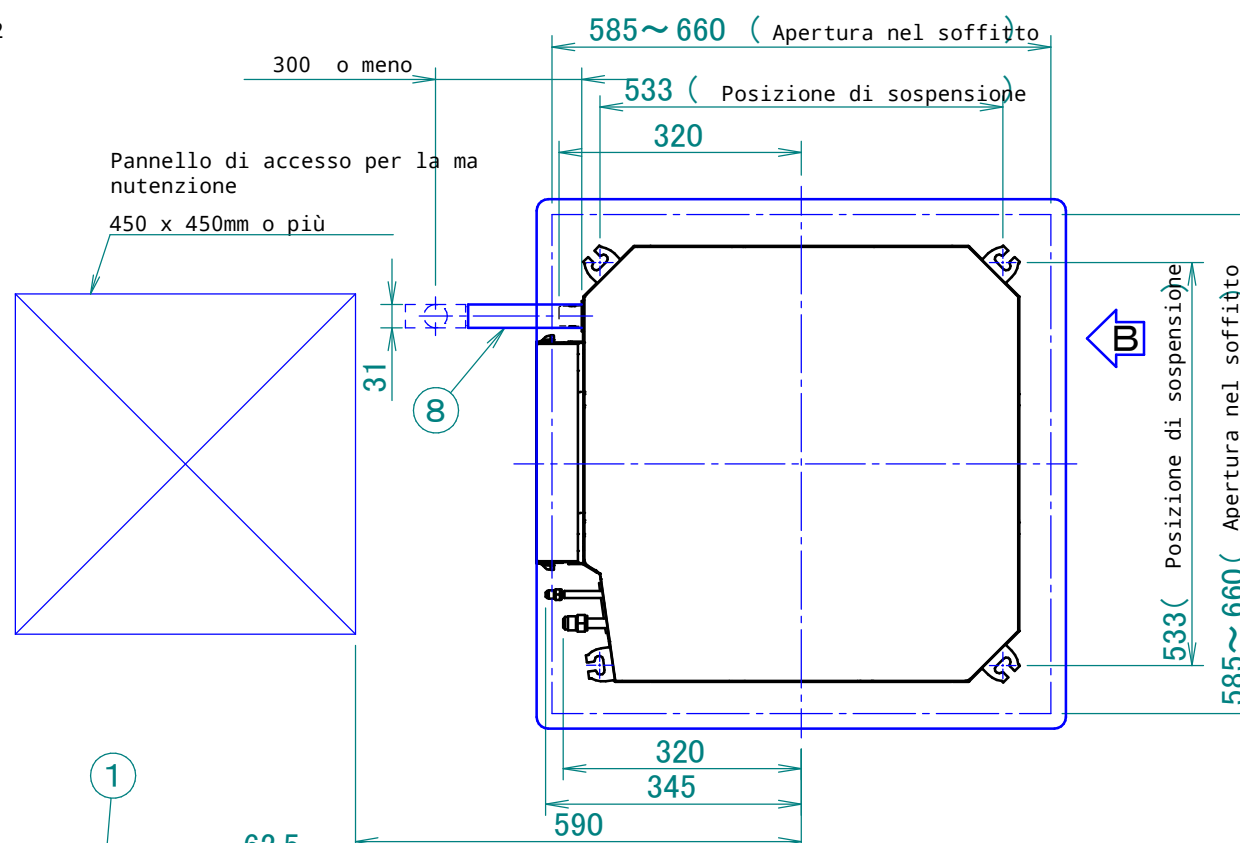
FXZA-A

Pannello decorativo

BYFQ60B2W1	Bianco Ral 9010
BYFQ60B3W1	Bianco Ral 9010

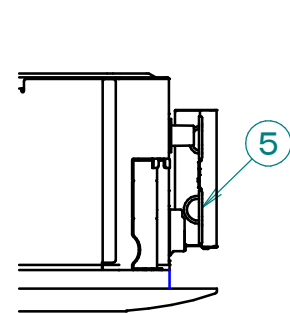
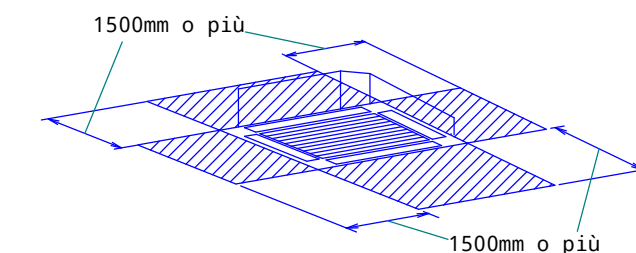


Vista A

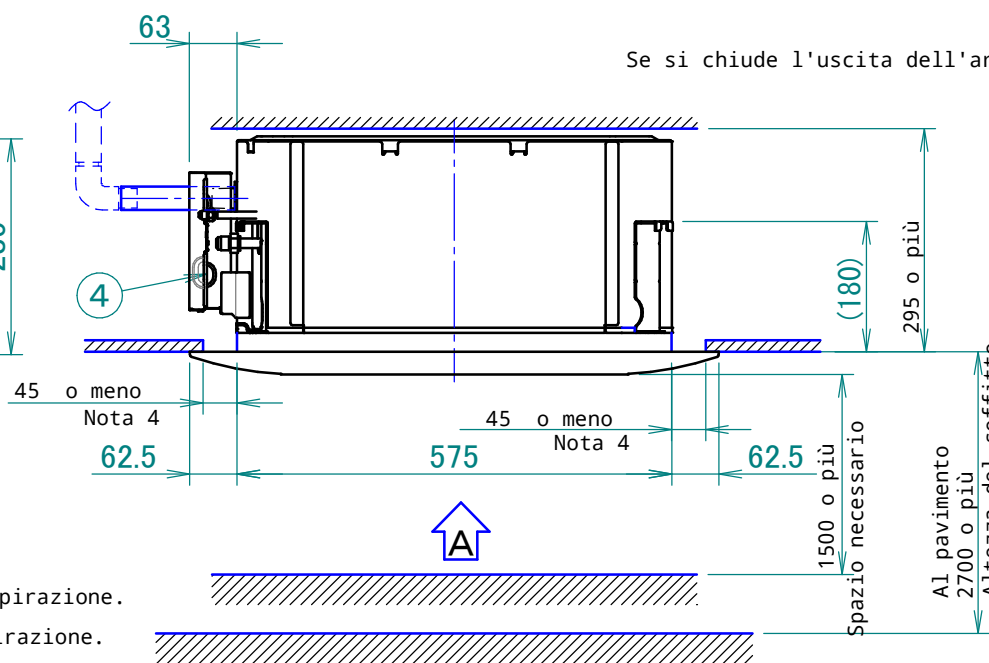
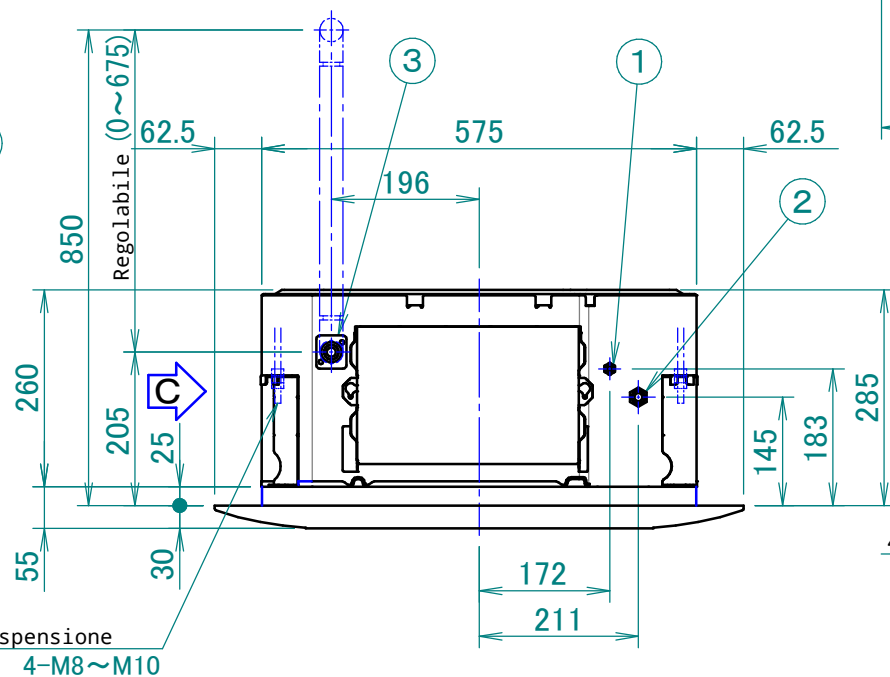


Vista B

Spazio necessario



Vista C



Se si chiude l'uscita dell'aria, lo spazio richiesto è di 200mm o superiore.

Note

- Ubicazione della targhetta informativa
La targhetta informativa dell'unità interna si trova sulla bocca della campana all'interno della griglia di aspirazione.
La targhetta informativa del pannello decorativo si trova sul telaio interno all'interno della griglia di aspirazione.
- Se si installa un'unità di controllo wireless, in questa posizione ci sarà un ricevitore. Per ulteriori informazioni, vedere il disegno dell'unità di controllo wireless.
- Se viene soddisfatta una delle seguenti condizioni, occorre un isolamento aggiuntivo (lana di vetro o schiuma di poli etilene di spessore $\geq 10\text{mm}$):
Condizioni ambientali nel soffitto $\geq 30^\circ\text{C}$ e 80% di umidità relativa.
L'aria esterna viene indotta nel soffitto.
L'unità è sempre in funzione.
- Benché sia accettabile un'apertura quadrata nel soffitto di 660mm massimo per l'installazione, rispettare una distanza di 45mm o meno tra l'unità interna e l'apertura nel soffitto, in modo tale da avere una tolleranza di sovrapposizione

Voce	Denominazione componente	Voce	Denominazione componente
①	Connessione $\varnothing 6.4$ del tubo del liqu	⑤	Ingresso cablaggio del comando a distanza
②	Connessione 15-32 $\varnothing 9.5$ del tubo del	⑥	Griglia di scarico aria
③	Connessione 40-50 $\varnothing 12.7$ del tubo del	⑦	Griglia di aspirazione aria
④	Uscita di scarico VP20 Esterna: $\varnothing 26$	⑧	Tubo flessibile di scarico Interna: $\varnothing 25$
	Alimentazione		