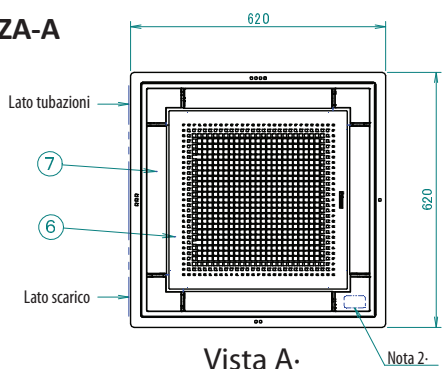
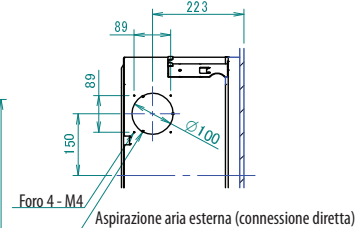
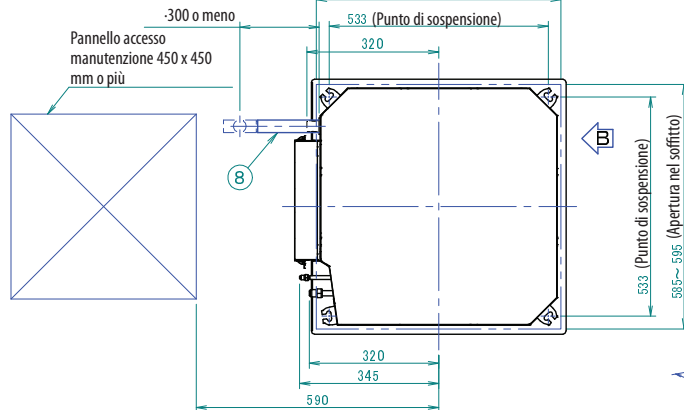


# FXZA-A



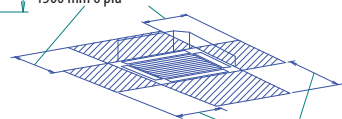
**Vista A.**

Nota 2.

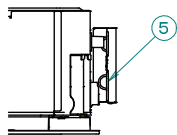


**Vista B.**

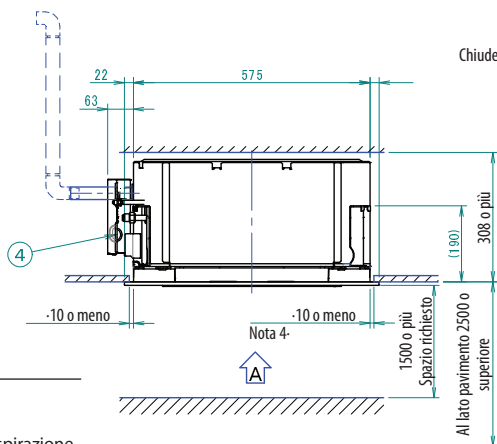
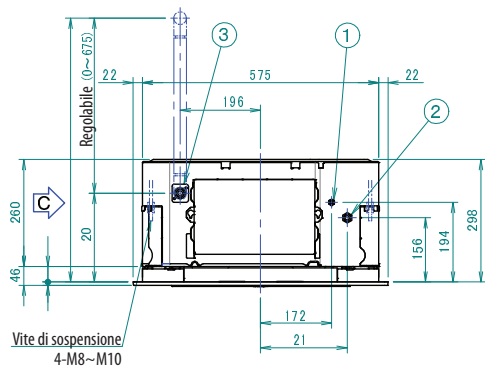
Spazio richiesto



Chiudendo la mandata dell'aria, l'ingombro minimo è di 200 mm o più.



**Vista C.**



Pannello decorativo

BYFQ60C4W1W	Bianco frizzante N9.5
BYFQ60C4W1S	Argento Daikin

Pos.	Denominazione componente
1	Attacco tubazione liquido Ø 6,4
2	Attacco tubazione gas -15-32 Ø 9,5- Attacco tubazione gas -40-50 Ø 12,7
3	Foro di scarico-VP20 Esterno: Ø 26-
4	Alimentazione
5	Preso di collegamento elettrico telecomando
6	Griglia di scarico aria
7	Griglia aspirazione aria
8	Tubo flessibile di scarico Interno: Ø 25-

## NOTE

- Posizione della targhetta  
La targhetta dell'unità interna è ubicata sulla bocca svasata all'interno della griglia di aspirazione. La targhetta del pannello decorativo è ubicata sulla telaio interno all'interno della griglia di aspirazione.
- Quando si installa un telecomando wireless, in questa posizione sarà presente il ricevitore.  
Per maggiori informazioni, consultare il disegno del telecomando.
- Se una delle seguenti condizioni viene soddisfatta, è necessario aggiungere un isolante (lana di vetro o polietilene espanso, spessore  $\geq 10$  mm):  
Condizioni ambientali a livello del soffitto  $\geq 30^\circ\text{C}$  e umidità relativa 80%.  
L'aria di rinnovo viene canalizzata nel soffitto.  
L'unità è continuamente in funzione.
- Anche se sono accettabili impianti con un'apertura massima fino a 595 mm quadrati a soffitto, lasciare uno spazio di 10 mm o inferiore tra l'unità interna e l'apertura del soffitto in modo da assicurare la sovrapposizione ai pannelli del soffitto.

**3D125141A**