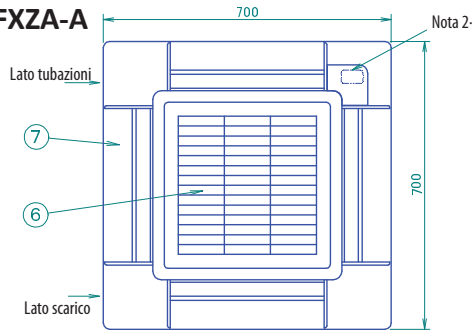
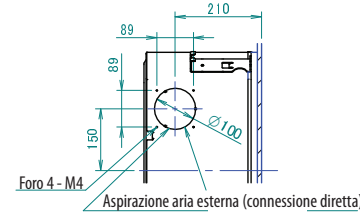
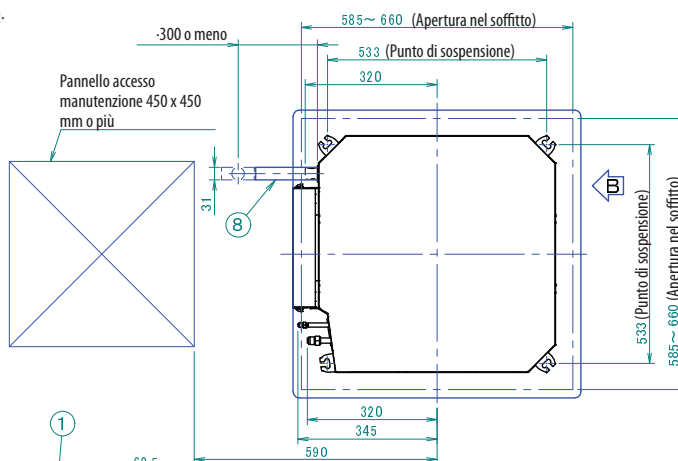


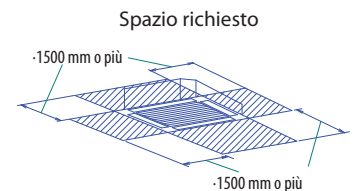
FXZA-A



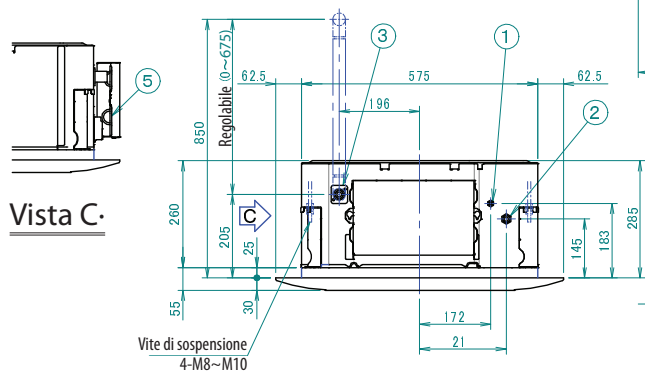
Vista A



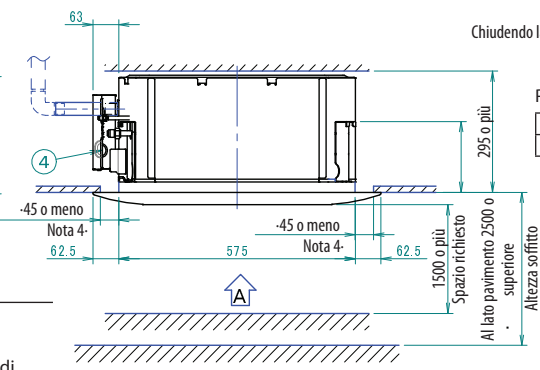
Vista B



Chiudendo la mandata dell'aria, l'ingombro minimo è di 200 mm o più.



Vista C



Pannello decorativo

BYFQ60B2W1	Bianco Ral 9010
BYFQ60B3W1	Bianco Ral 9010

NOTE

- Posizione della targhetta
La targhetta dell'unità interna è ubicata sulla bocca svasata all'interno della griglia di aspirazione.
La targhetta del pannello decorativo è ubicata sulla telaio interno all'interno della griglia di aspirazione.
- Quando si installa un telecomando wireless, in questa posizione sarà presente il ricevitore.
Per maggiori informazioni, consultare il disegno del telecomando.
- Se una delle seguenti condizioni viene soddisfatta, è necessario aggiungere un isolante (lana di vetro o polietilene espanso, spessore ≥ 10 mm):
Condizioni ambientali a livello del soffitto ≥ 30°C e umidità relativa 80%.
L'aria di rinnovo viene canalizzata nel soffitto.
L'unità è continuamente in funzione.
- Anche se sono accettabili impianti con un'apertura massima fino a 660 mm quadrati a soffitto, lasciare uno spazio di 45 mm o inferiore tra l'unità interna e l'apertura del soffitto in modo da assicurare la sovrapposizione ai pannelli del soffitto.

Pos.	Denominazione componente
1	Attacco tubazione liquido ø 6,4
2	Attacco tubazione gas -15-32 ø 9,5- Attacco tubazione gas -40-50 ø 12,7
3	Foro di scarico-VP20 Esterno: -Ø 26-
4	Alimentazione
5	Presca di collegamento elettrico telecomando
6	Griglia di scarico aria
7	Griglia aspirazione aria
8	Tube flessibile di scarico Interno: -Ø 25-

3D125613A