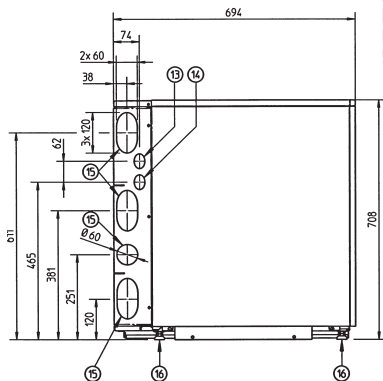
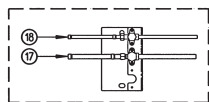
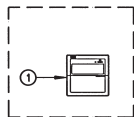
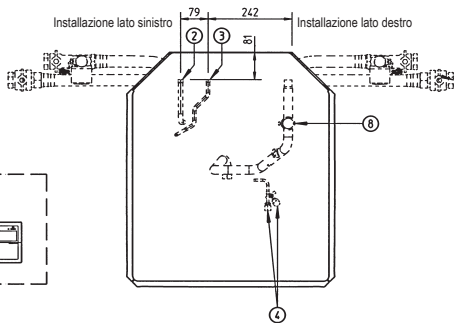
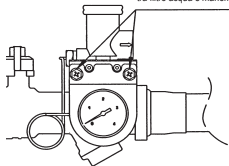
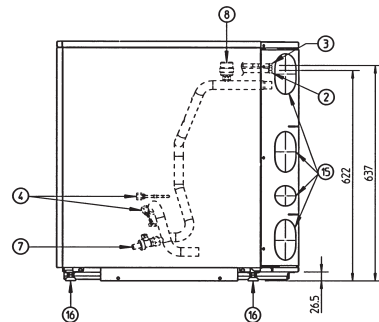
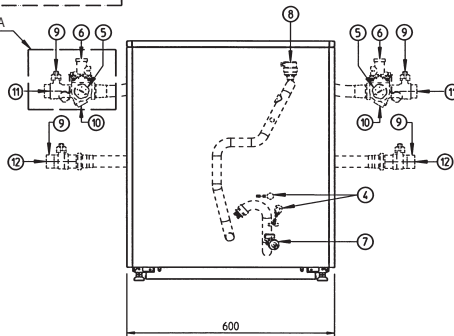


Dettaglio A Scala 1/3

Se richiesto (es. fissaggio a parete)
Il manometro può essere rimosso dal filtro acqua, distanza massima
tra filtro acqua e manometro ± 600 mm



Dettaglio A



1	Telecomando (fornito come accessorio) La posizione di installazione è all'esterno dell'unità
2	Attacco mandata ø12,7 a saldare (R410a)
3	Attacco tubazione liquido ø9,5 a saldare (R410a)
4	Attacchi di servizio R134a 5/16" a cartella (2x)
5	Manometro
6	Valvola di sfogo
7	Linea idraulica con valvola di scarico
8	Spurgo aria
9	Valvole di intercettazione (2x)
10	Filtro acqua
11	Attacchi ingresso acqua G 1" (femmina)
12	Attacchi uscita acqua G 1" (femmina)
13	Ingresso cavo di comando (foro pretagliato ø37)
14	Ingresso cavo alimentazione (foro pretagliato ø37)
15	Fori pretagliati per tubazioni dei refrigerante e idrauliche
16	Piedini livellatori
17	Valvola intercettazione mandata ø12,7 a saldare (R410a)
18	Valvola interc. liquido ø9,5 a saldare (R410a)