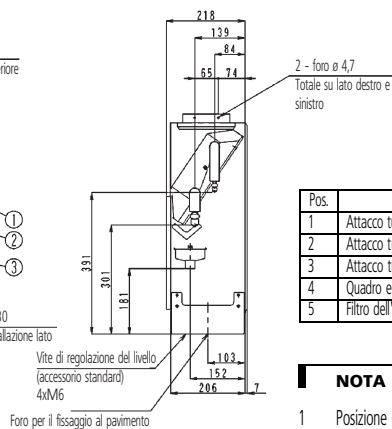
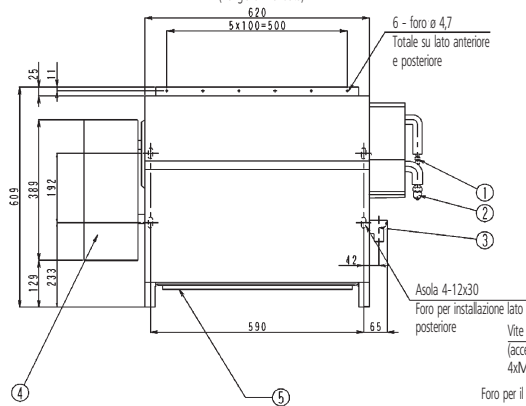


Spazio necessario per l'installazione



Pos.	Nome articolo	Descrizione
1	Attacco tubazione del liquido	Attacco a cartella ø6,4
2	Attacco tubazione del gas	Attacco a cartella ø12,7
3	Attacco tubazione di drenaggio	D.E. 21
4	Quadro elettrico	
5	Filtro dell'aria	

## NOTA

- 1 Posizione etichetta di identificazione dell' unità: angolo inferiore destro del pannello frontale.