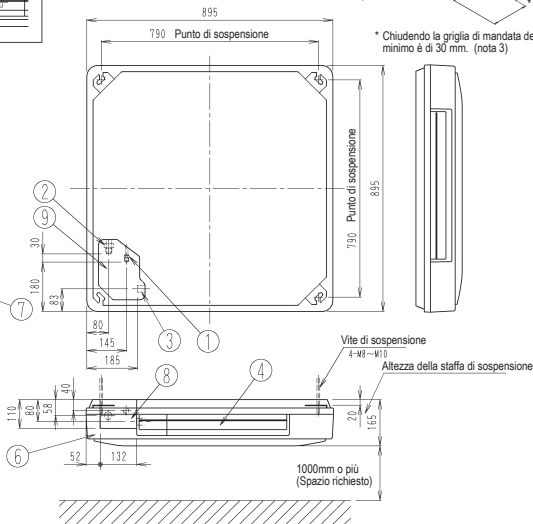
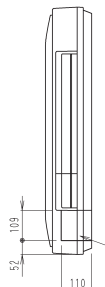
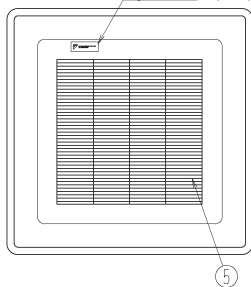


Targhetta costruttore (Nota 2)



Nr.	Nome	Descrizione
1	Attacco tubazione liquido	ø9,5 a cartella
2	Attacco tubazione del gas	ø15,9 a cartella
3	Attacco tubazione di scarico	VP20
4	Bocchetta di mandata dell'aria	
5	Griglia aspirazione aria	
6	Copertura angolare decorativa	
7	Ingresso cavi/tubazioni lato destro	
8	Ingresso cavi/tubazioni lato posteriore	
9	Copertura attacco tubazioni	
10	Curva di scarico accessoria	

**NOTE**

1. Posizione dell'etichetta del produttore: sulla bocca svasata.
2. Questo è il punto di ricezione dei segnali del telecomando. Fare riferimento al disegno dettagliato del telecomando ad infrarossi.
3. Se si chiude la griglia di mandata (mandata a 2 o 3 vie), vi sono limitazioni relative all'attacco tubazioni utilizzabile: in questo caso, fare riferimento al manuale d'installazione.