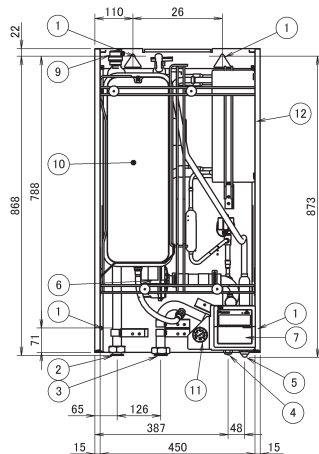
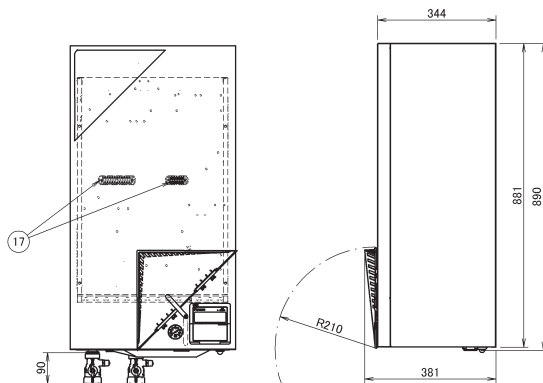
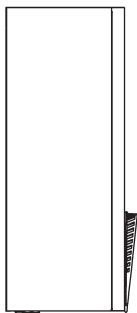
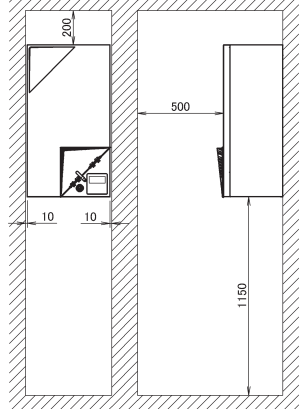


Spazio necessario per manutenzione e ventilazione



- ① Fori (Ø12) per fissaggio a parete
- ② Attacco acqua in uscita (1-1/4" F BSP)
- ③ Attacco acqua in entrata (1-1/4" F BSP)
- ④ Attacco refrigerante liquido Ø9,52 (a cartella)
- ⑤ Attacco aspirazione refrigerante Ø15,9 (a cartella)
- ⑥ Pompa
- ⑦ Interfaccia utente
- ⑧ Valvola di sicurezza (pressione)
- ⑨ Spurgo aria
- ⑩ Vaso di espansione
- ⑪ Manometro
- ⑫ Scambiatore di calore (refrigerante / acqua)
- ⑬ Valvola d'intercezione con valvola di scarico/riempimento (1-1/4" F BSP) (incluso accessorio)
- ⑭ Filtro acqua
- ⑮ Ingresso cavi di alimentazione / comunicazione
- ⑯ Sportello di servizio
- ⑰ Morsetti quadro elettrico

