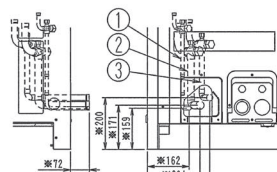
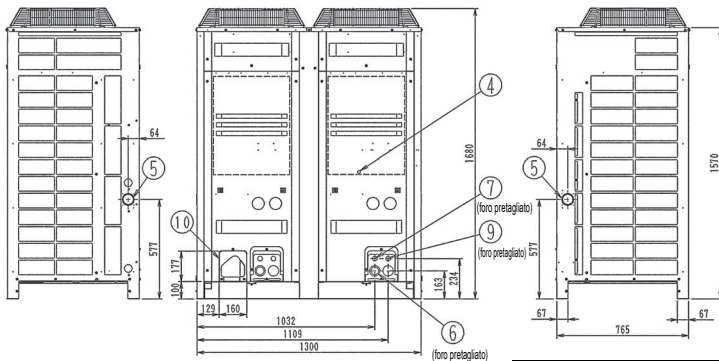
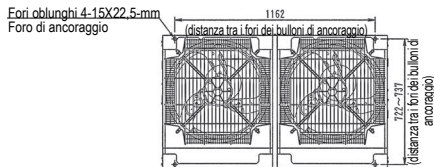
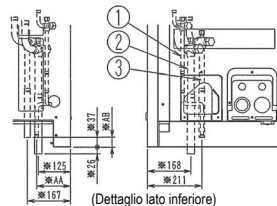


REYQ8,12P9

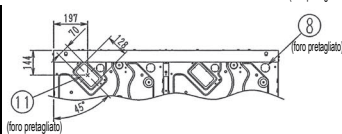
REYQ10,14,16P8



(Dettaglio lato frontale)



(Dettaglio lato inferiore)



Nr	Nomi componenti	Note
1	Attacco liquido	Vedi nota 2, 3
2	Attacco gas aspirazione	Vedi nota 2, 3
3	Attacco linea gas alta e bassa pressione	Vedi nota 2, 3.
4	Morsetto di terra	Interno del quadro elettrico (MB)
5	Foro di ingresso cavo di alimentazione (laterale)	Ø 62
6	Foro di ingresso cavo di alimentazione (lato frontale)	Ø 45
7	Foro di ingresso cavo di alimentazione (lato frontale)	Ø 27
8	Foro di ingresso cavo di alimentazione (lato inferiore)	Ø 50
9	Foro di ingresso tubazioni (lato frontale)	Ø 27
10	Foro di ingresso tubazioni (lato frontale)	Vedi nota 1.
11	Foro di ingresso tubi (lato inferiore)	Vedi nota 1.

	AA	AB
REYQ8 • 12P9	129	32
REYQ10P8		
REYQ14 • 16P8	131	38

NOTE

- Per il metodo di collegamento delle tubazioni (lato frontale e inferiore), vedere il manuale di installazi
- Tubazione gas per alta e bassa pressione.
Attacco a saldare Ø 15,9 --- REYQ8P9
Attacco a saldare Ø 19,1 --- REYQ10P8, REYQ12P9
Attacco a saldare Ø 22,2 --- REYQ14, 16P8
Linea aspirazione gas
Attacco a saldare Ø 19,1 --- REYQ8P9
Attacco a saldare Ø 22,2 --- REYQ10P8
Attacco a saldare Ø 28,6 --- REYQ12P9, REYQ14, 16P8
Linea liquido
Attacco a saldare Ø 9,5 --- REYQ8P9, REYQ10P8
Attacco a saldare Ø 12,7 --- REYQ12P9, REYQ14, 16P8
- Diametro attacco tubazioni per collegamento impianto cliente.
- * Mostra le dimensioni dopo il fissaggio delle tubazioni accessorie.