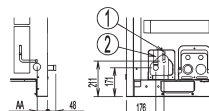
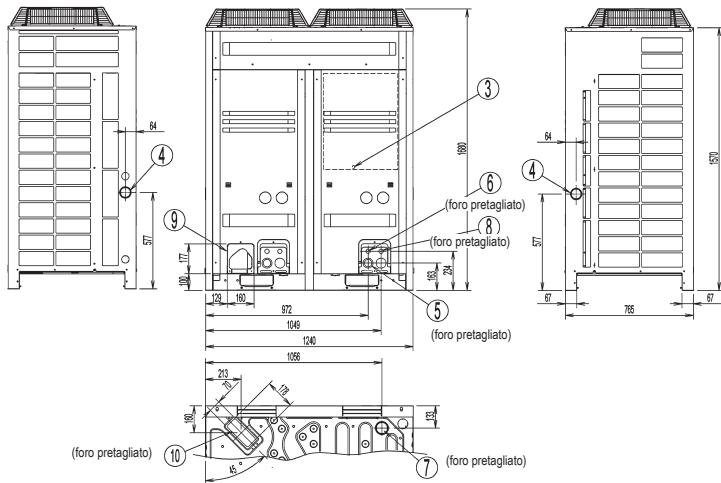
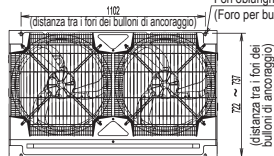
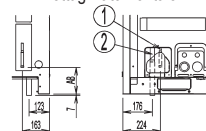


RXYCQ16-20A

Fori oblunghi 4-15 x 22,5 mm
(Foro per bullone di ancoraggio)



Dettagli lato frontale



Dettaglio lato inferiore

Modello.	AA	AB
RXYCQ16	83	179
RXYCQ18	83	179
RXYCQ20	63	160

Nr.	Nome componente	Note
1	Attacco liquido	Vedi nota 2
2	Attacco gas	Vedi nota 2
3	Morsetto di terra	Interno del quadro elettrico (M8)
4	Foro di ingresso cavo di alimentazione (laterale)	ø 62
5	Foro di ingresso cavo di alimentazione (frontale)	ø 45
6	Foro di ingresso cavo di alimentazione (frontale)	ø 27
7	Foro di ingresso cavo di alimentazione (inferiore)	ø 65,5
8	Foro di ingresso cavi (frontale)	ø 27
9	Foro di ingresso tubazioni (frontale)	
10	Foro di ingresso tubazioni (lato inferiore)	

NOTE

- Il dettaglio del lato anteriore e di quello inferiore mostrano le dimensioni una volta fissate le tubature fornite con l'unità.
- Linea gas:
Attacco a saldare ø 28,6: RXYCQ16,18,20
Linea liquido:
Attacco a saldare ø 12,7: RXYCQ20
Attacco a saldare ø 9,5: RXYCQ16,18