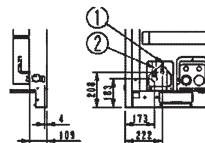
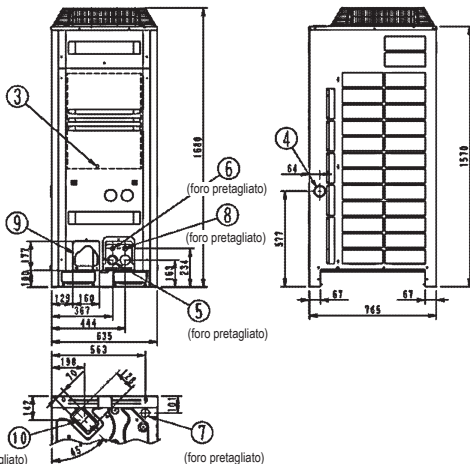
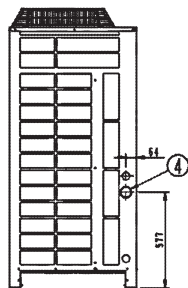
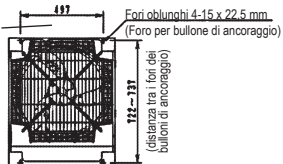
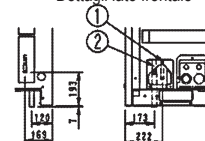


RXYCQ8A

(distanza tra i fori dei bulloni di ancoraggio)



Dettagli lato frontale



Dettagli lato inferiore

Nr.	Nome componente	Note
1	Attacco liquido	Attacco a saldare \varnothing 9,5
2	Attacco gas	Attacco a saldare \varnothing 15,9
3	Morsetto di terra	Interno del quadro elettrico (M8)
4	Foro di ingresso cavo di alimentazione (laterale)	\varnothing 62
5	Foro di ingresso cavo di alimentazione (frontale)	\varnothing 45
6	Foro di ingresso cavo di alimentazione (frontale)	\varnothing 27
7	Foro di ingresso cavo di alimentazione (inferiore)	\varnothing 50
8	Foro di ingresso cavi (frontale)	\varnothing 27
9	Foro di ingresso tubazioni (frontale)	
10	Foro di ingresso tubazioni (lato inferiore)	

NOTE

1. Il dettaglio del lato anteriore e di quello inferiore mostrano le dimensioni una volta fissate le tubature fornite con l'unità.