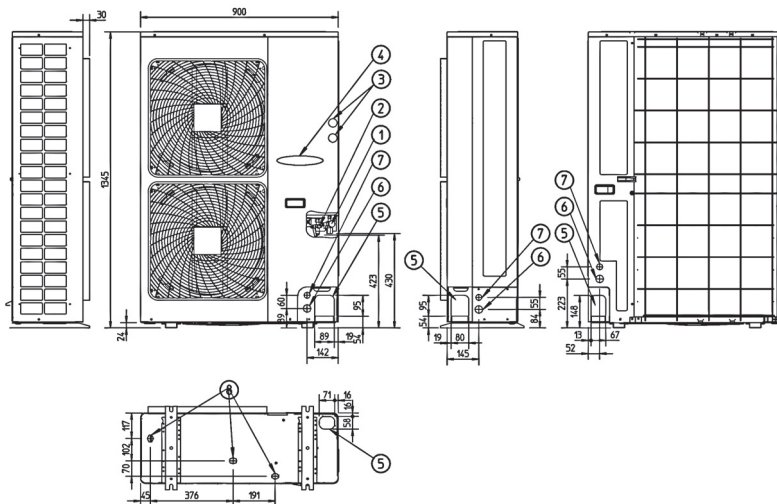
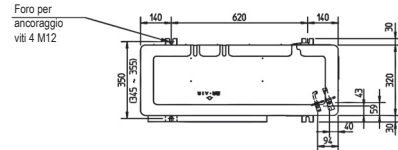


# RXYSQ-P8Y1

Foro per ancoraggio viti 4 M12



1	Attacco gas A
2	Tubazione di raccordo del liquido Ø9,5 a cartella
3	Attacco di servizio (nell'unità) (2x)
4	Collegamenti elettrici e morsetto di terra M5 (interno quadro elettrico)
5	Ingresso tubazione refrigerante
6	Ingresso cavo alimentazione (foro pretagliato Ø34)
7	Ingresso cavo di controllo (foro pretagliato Ø27)
8	Foro di scarico

MODELLO	A	
	Con attacco RA	Con correzione VRV
RXYSQ4P8Y1	Ø19,1 a saldare	Ø 15,9 a cartella
RXYSQ5P8Y1	Ø19,1 a saldare	Ø 15,9 a cartella
RXYSQ6P8Y1	Ø19,1 a saldare	Ø 19,1 a saldare