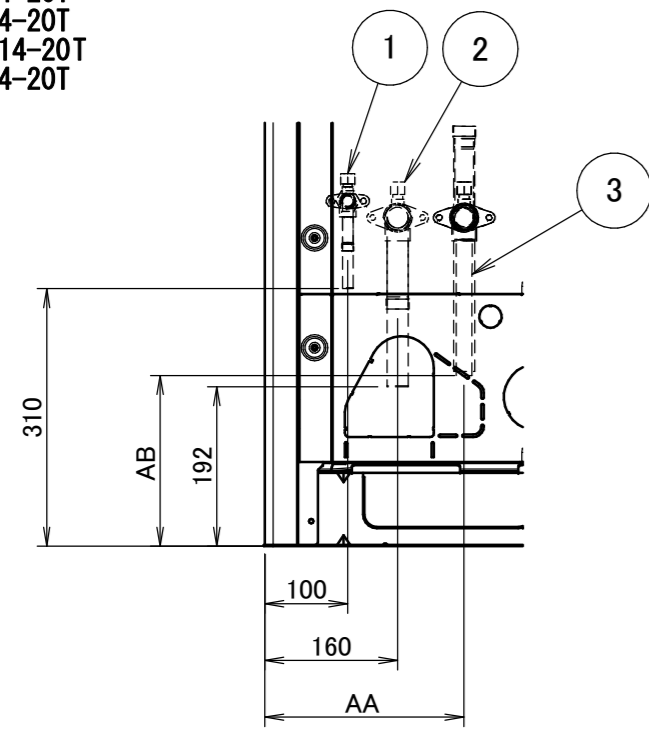
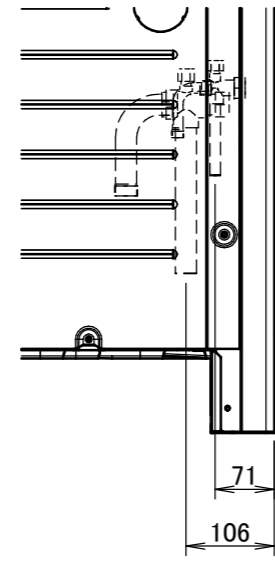


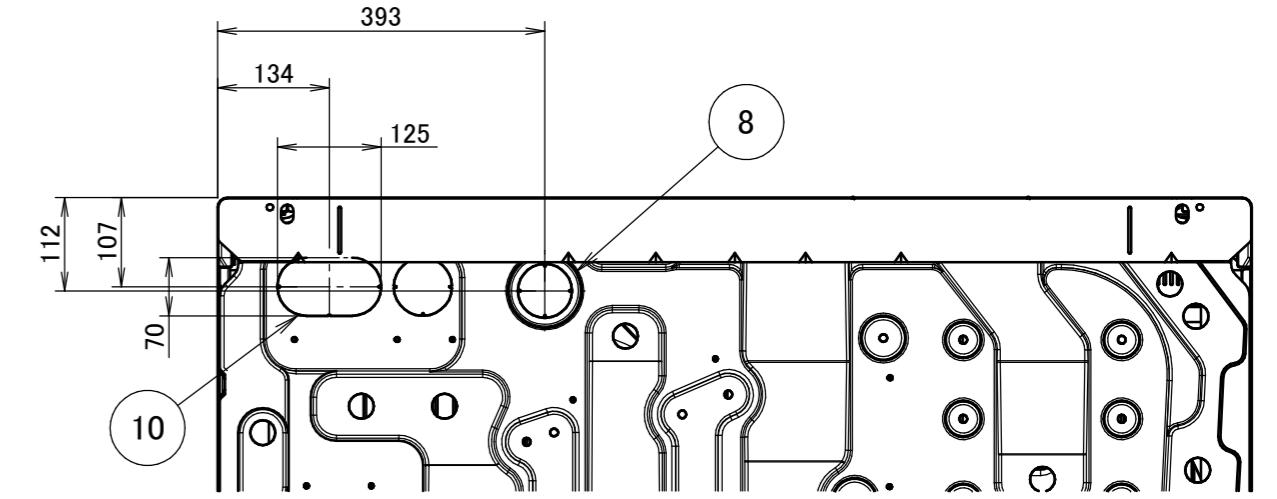
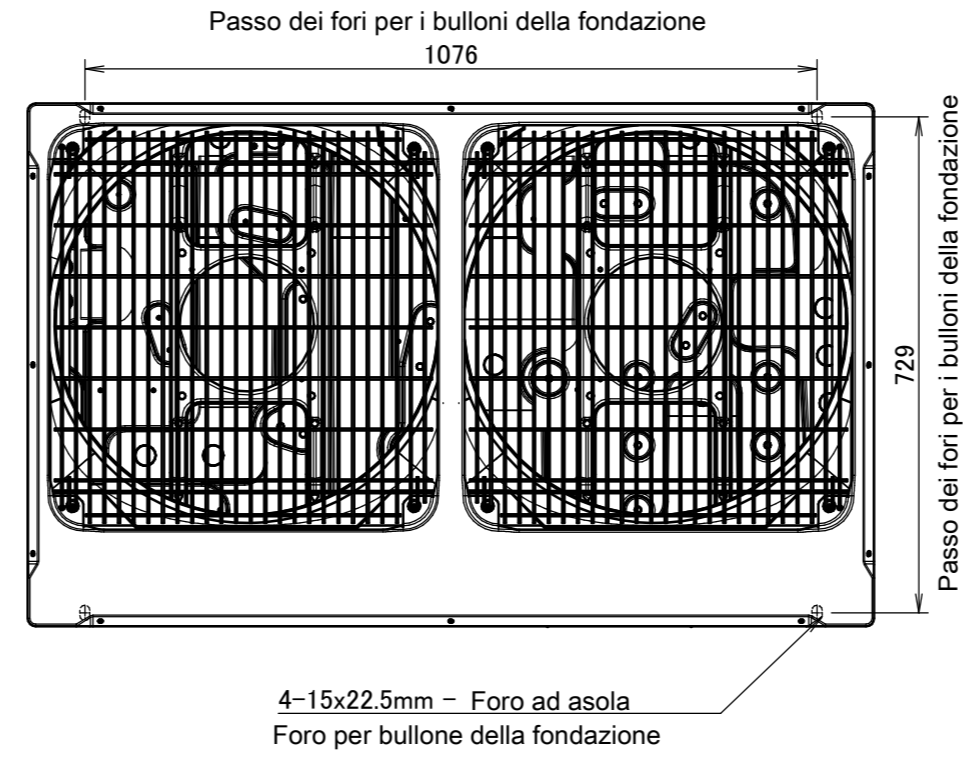
RYYQ14-20T
 RYMQ14-20T
 RXYQ14-20T
 RXYQQ14-20T
 REYQ14-20T



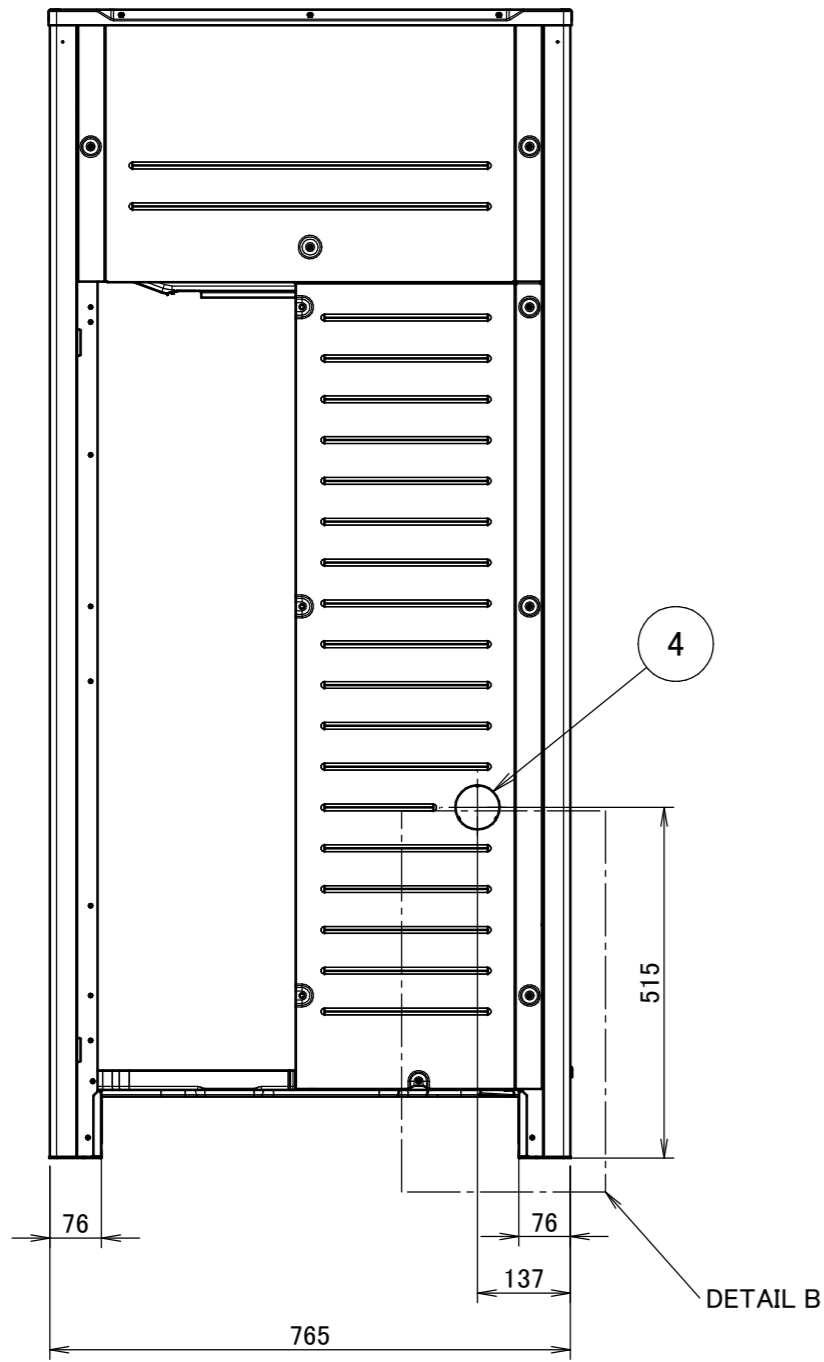
Dettaglio A



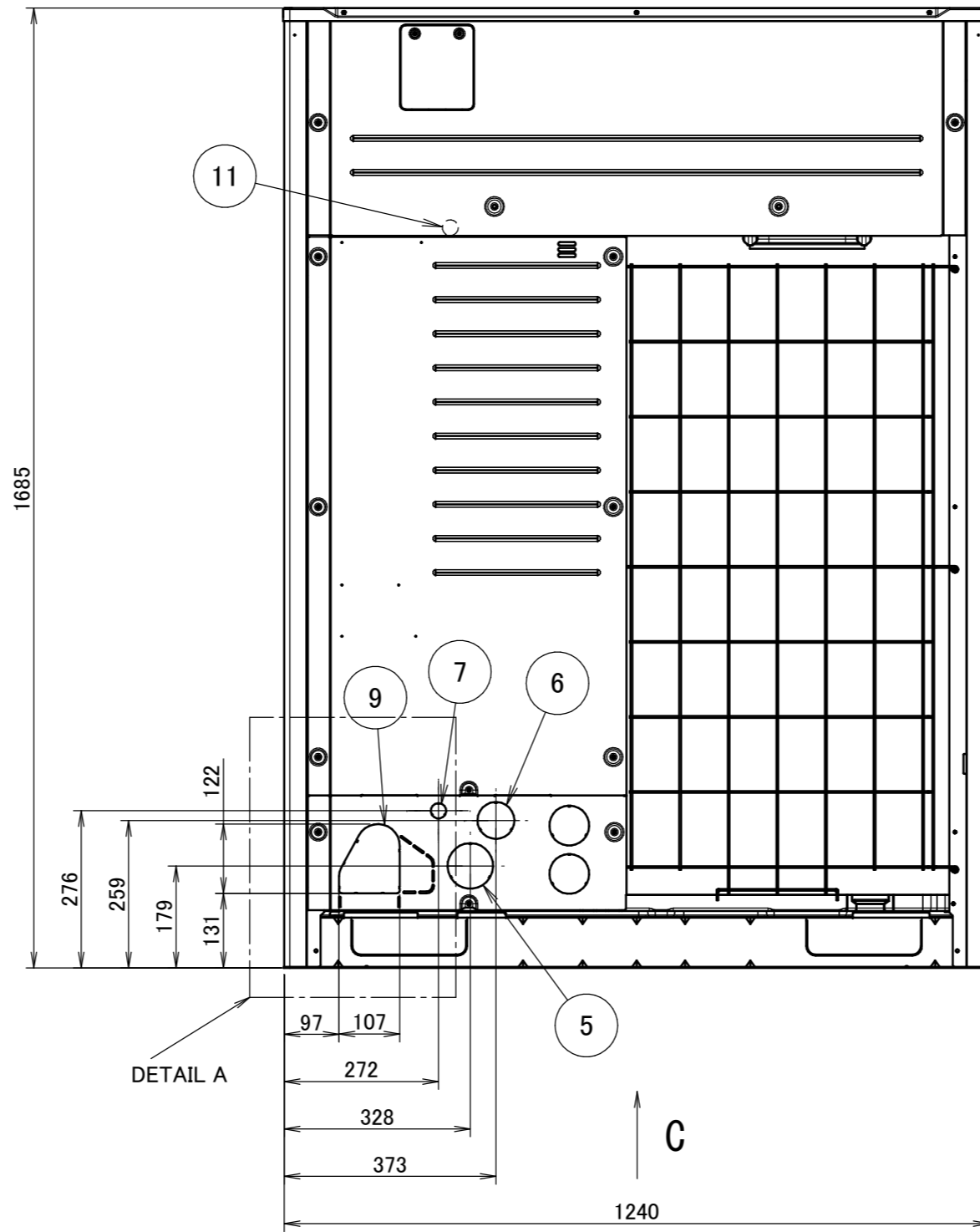
Dettaglio B



Vista C

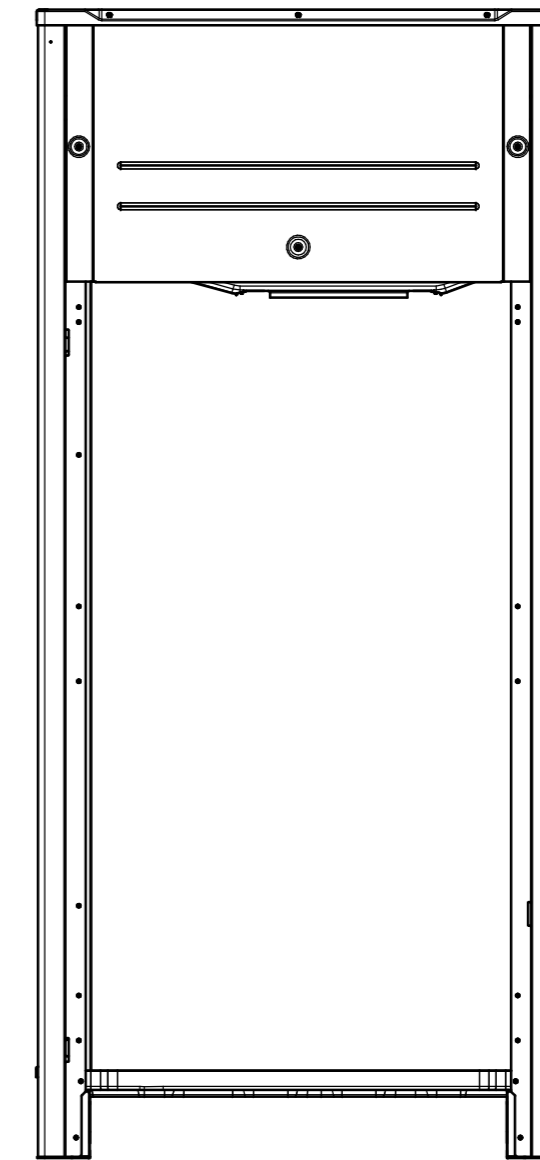


DETAIL B



DETAIL A

C



Modello	AA	AB
RYMQ14-16T, RXYQQ14-16T, REYQ14-20T	240	205
RYMQ18-20T, RXYQQ18-20T	240	210

Note

- Il dettaglio A e il dettaglio B indicano le dimensioni dopo il fissaggio della tubazione annessa.
- Componenti 4 - 10: Foro cieco.
- Tubo del gas
 REYQ14-20T : Connessione per brasatura Ø 25.4
 RYYQ14-20T, RYMQ14-20T, RXYQ14-20T, RXYQQ14-20T : Connessione per brasatura Ø 28.6
 Tubo del liquido
 RYYQ14-16T, RYMQ14-16T, RXYQ14-16T, RXYQQ14-16T, REYQ14-20T : Connessione per brasatura Ø 12.7
 RYYQ18-20T, RYMQ18-20T, RXYQ18-20T, RXYQQ18-20T : Connessione per brasatura Ø 15.9
 Tubazione di equalizzazione
 RYMQ14-16T : Connessione per brasatura Ø 22.2
 RYMQ18-20T : Connessione per brasatura Ø 28.6
 Tubazione gas ad alta pressione / bassa pressione
 REYQ14-20T : Connessione per brasatura Ø 22.2

11	Terminale di messa a terra	Interno del quadro elettrico (M8)
10	Foro di instradamento del tubo (fondo)	
9	Foro di instradamento del tubo (anteriore)	
8	Foro di instradamento cavo di alimentazione (fondo)	Ø65
7	Foro di instradamento cavo di alimentazione (anteriore)	Ø27
6	Foro di instradamento cavo di alimentazione (anteriore)	Ø65
5	Foro di instradamento cavo di alimentazione (anteriore)	Ø80
4	Foro di instradamento cavo di alimentazione (laterale)	Ø65
3	Porta di connessione tubazione di equalizzazione Tubazione gas ad alta pressione / bassa pressione	Vedere la nota 3.
2	Porta di connessione del tubo del gas	Vedere la nota 3.
1	Porta di connessione del tubo del liquido	Vedere la nota 3.
No.	Denominazione componente	Osservazione