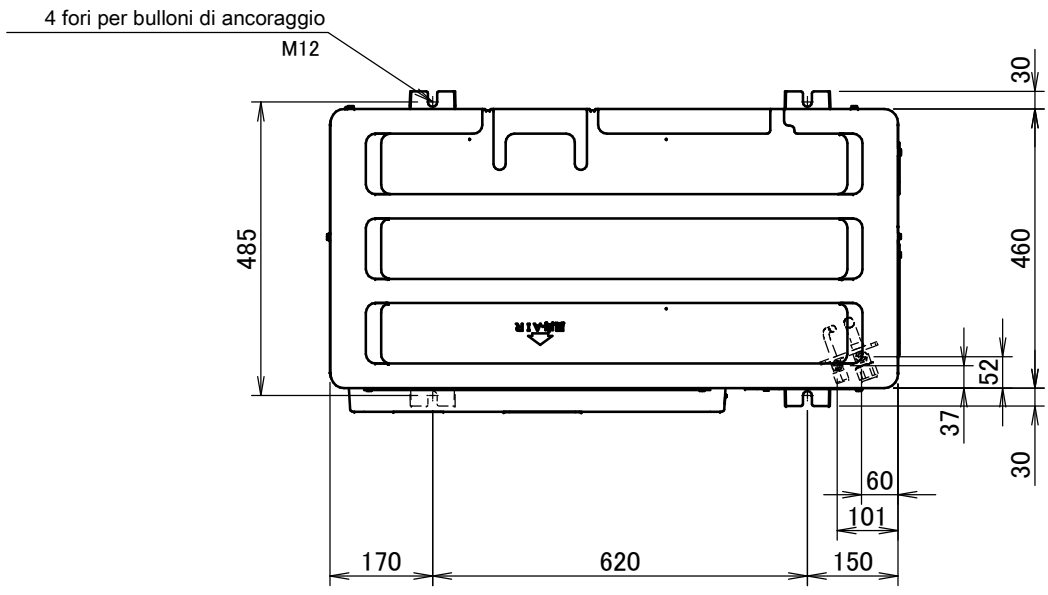


# RXYCSQ-TV1



- ① Connessione svasata Ø15.9 del tubo del gas
- ② Connessione svasata Ø9.5 del tubo del liquido
- ③ Sportello di manutenzione (interno all'unità)
- ④ Terminale di messa a terra  
Interno del quadro elettrico (M5)
- ⑤ Ingresso tubazioni del refrigerante (foro cieco)
- ⑥ Ingresso cablaggi di alimentazione (foro cieco Ø53)
- ⑦ Ingresso cablaggi di controllo (foro cieco Ø27)
- ⑧ Connessione per il tubo di scarico (diametro esterno Ø26)

