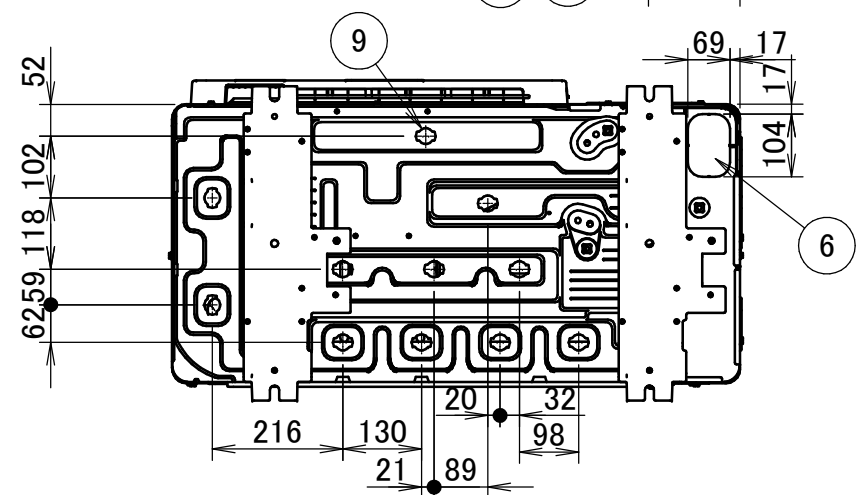
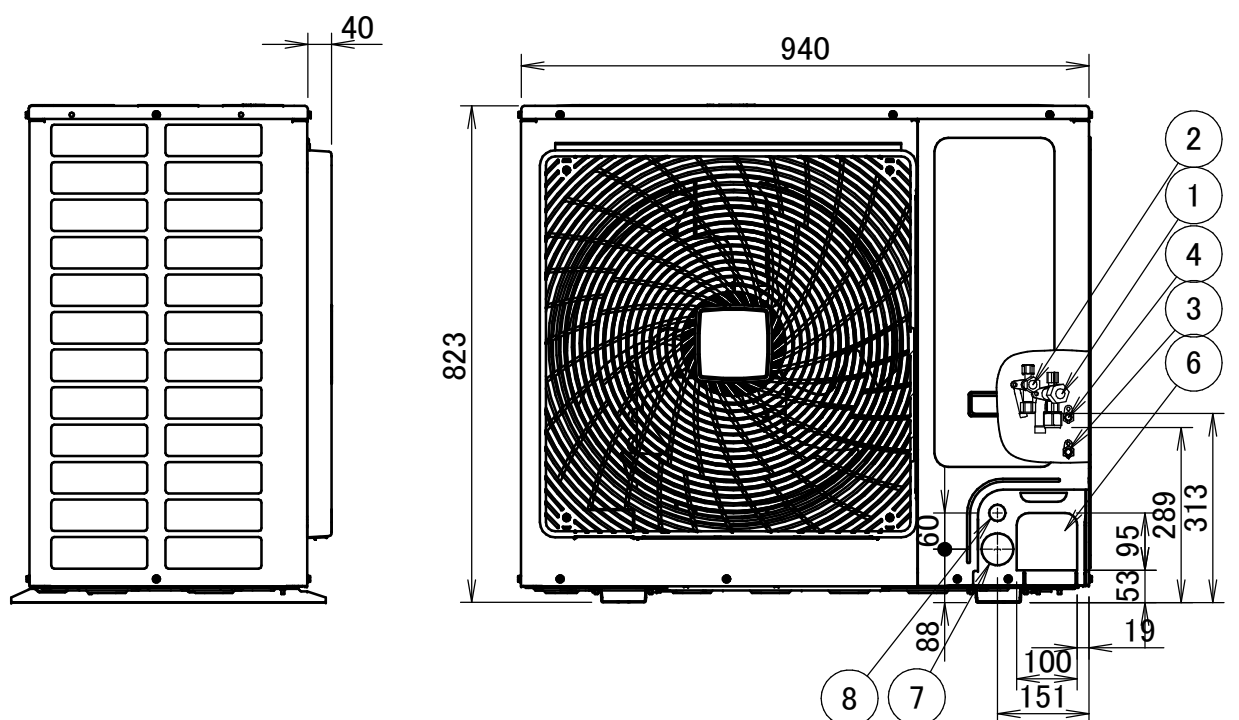
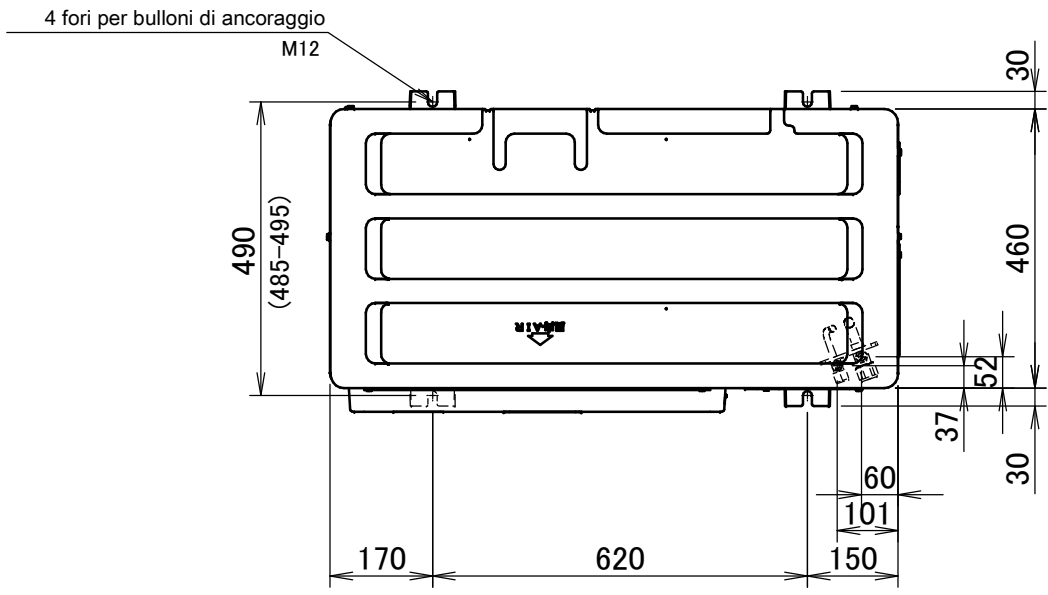


RXYSCQ-TV1



- ① Connessione svasata AA del tubo del gas
- ② Connessione svasata Ø9.52 del tubo del liquido
- ③ Sportello di manutenzione (interno all'unità) Alta pressione
- ④ Sportello di manutenzione (interno all'unità) Carica di refrigerante aggiuntiva
- ⑤ Terminale di messa a terra Interno del quadro elettrico (M5)
- ⑥ Ingresso tubazioni del refrigerante (foro cieco)
- ⑦ Ingresso cablaggi di alimentazione (foro cieco Ø53)
- ⑧ Ingresso cablaggi di controllo (foro cieco Ø27)
- ⑨ Connessione per il tubo di scarico (diametro esterno Ø26)

Modello	AA
RXYSCQ4TMV1B	Ø15.9
RXYSCQ5TMV1B	Ø15.9
RXYSCQ6TMV1B	Ø19.1

