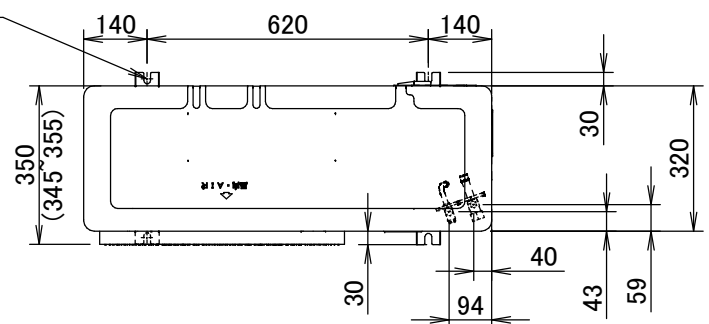


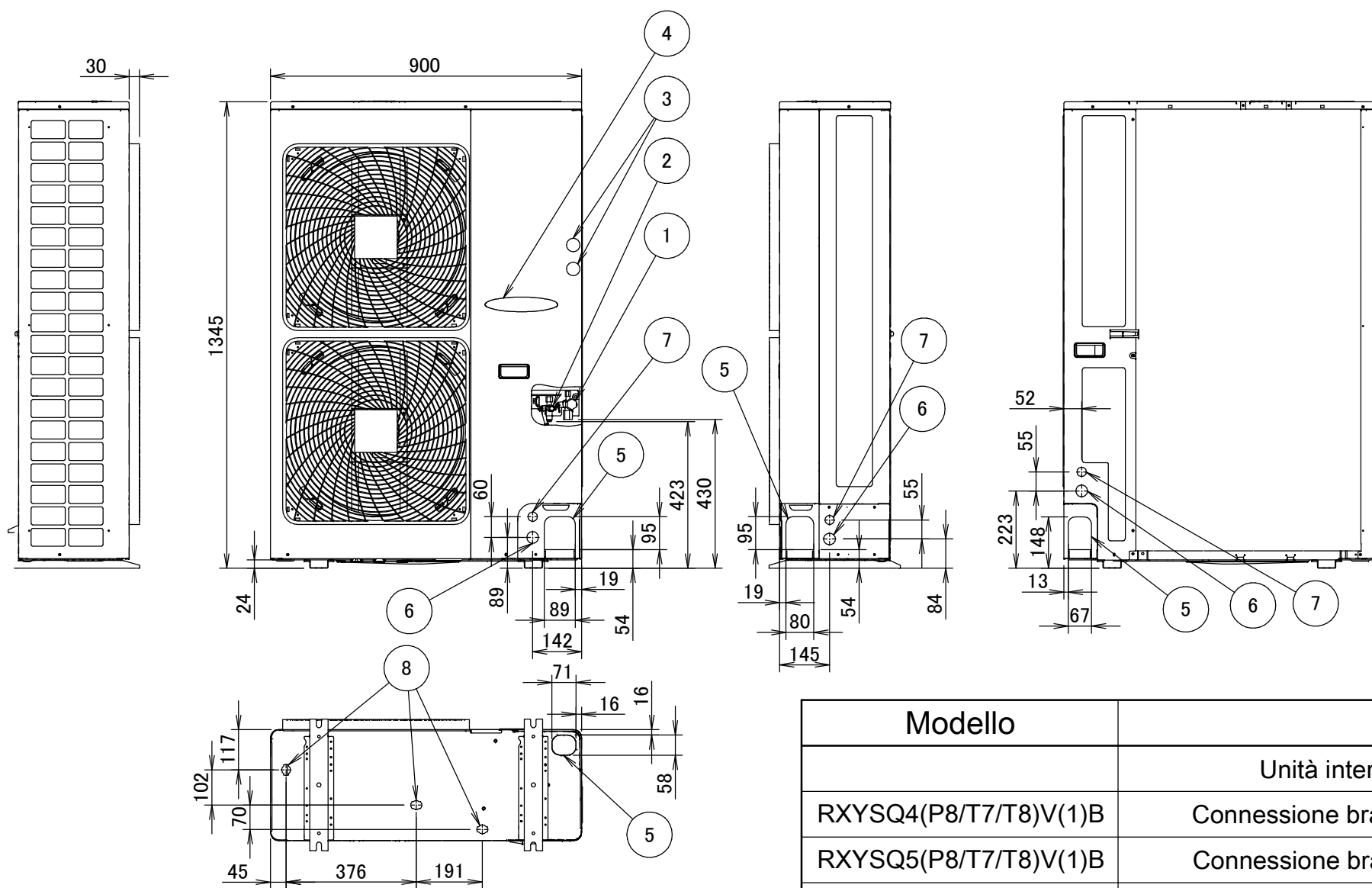
RXYSQ-T8Y

4 fori per bulloni di ancoraggio

M12



1	Connessione A del tubo del gas
2	Connessione svasata Ø9.5 del tubo del liquido
3	(2X) Sportello di manutenzione (interno all'unità)
4	Collegamento elettronico e terminale di massa M5 (nel quadro elettrico)
5	Ingresso tubazioni del refrigerante
6	Ingresso cablaggi di alimentazione (foro cieco Ø34)
7	Ingresso cablaggi di controllo (foro cieco Ø27)
8	Uscita di scarico



Modello	A
RMXS112E8V1B	Connessione brasata Ø19.1
RMXS140E8V1B	Connessione brasata Ø19.1
RMXS160E8V1B	Connessione brasata Ø19.1
RXYSQ4PA7V1B	Connessione svasata Ø15.9
RXYSQ5PA7V1B	Connessione svasata Ø15.9
RXYSQ6PA7V1B	Connessione brasata Ø19.1
ERX100A9V1B	Connessione svasata Ø15.9
ERX125A9V1B	Connessione svasata Ø15.9
ERX140A9V1B	Connessione brasata Ø19.1
GCA100BD4	Connessione svasata Ø15.9
GCA125BD4	Connessione svasata Ø15.9
GCA140BD4	Connessione brasata Ø19.1
RXYSQ4PA7Y1B	Connessione svasata Ø15.9
RXYSQ5PA7Y1B	Connessione svasata Ø15.9
RXYSQ6PA7Y1B	Connessione brasata Ø19.1

Modello	A	
	Unità interna RA	Unità interna VRV
RXYSQ4(P8/T7/T8)V(1)B	Connessione brasata Ø19.1	Connessione svasata Ø15.9
RXYSQ5(P8/T7/T8)V(1)B	Connessione brasata Ø19.1	Connessione svasata Ø15.9
RXYSQ6(P8/T7/T8)V(1)B	Connessione brasata Ø19.1	
RXYSQ4(P8/T7/T8)Y(1)B	Connessione brasata Ø19.1	Connessione svasata Ø15.9
RXYSQ5(P8/T7/T8)Y(1)B	Connessione brasata Ø19.1	Connessione svasata Ø15.9
RXYSQ6(P8/T7/T8)Y(1)B	Connessione brasata Ø19.1	

3TW303741E