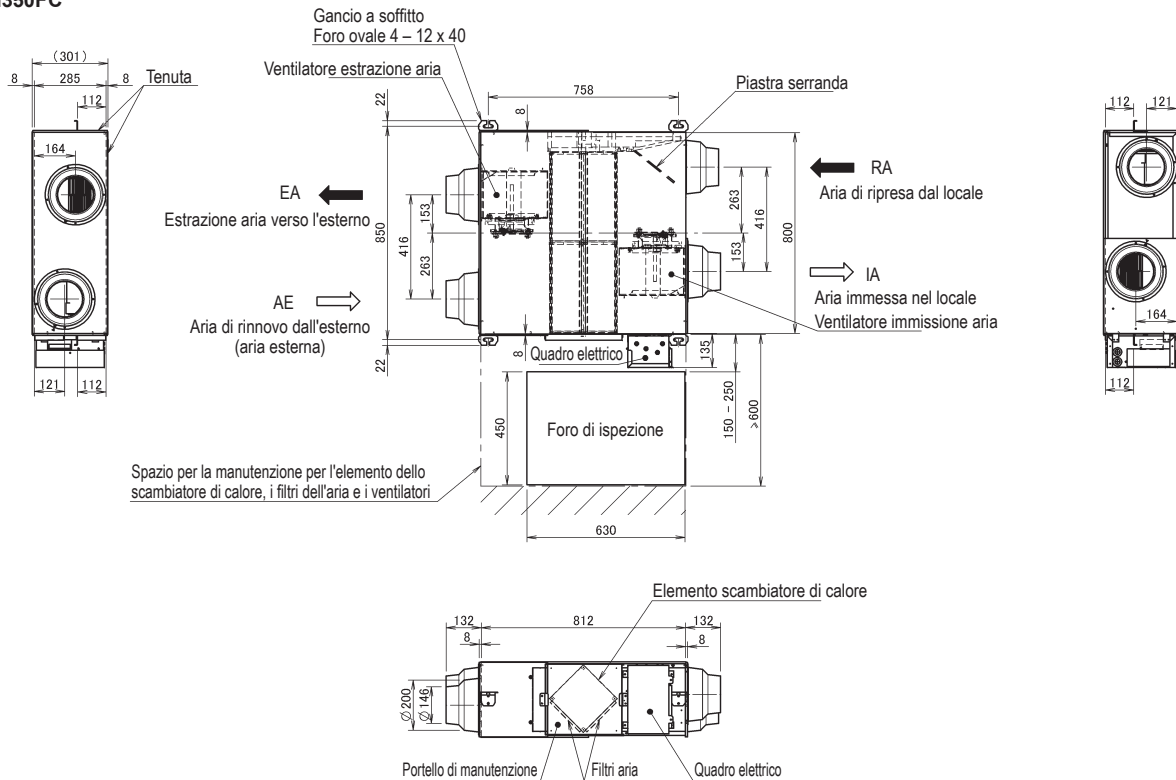


VAM350FC



NOTE

1. Assicurarsi che sia disponibile il foro di ispezione per ispezionare i filtri dell'aria, gli elementi dello scambiatore e i ventilatori.