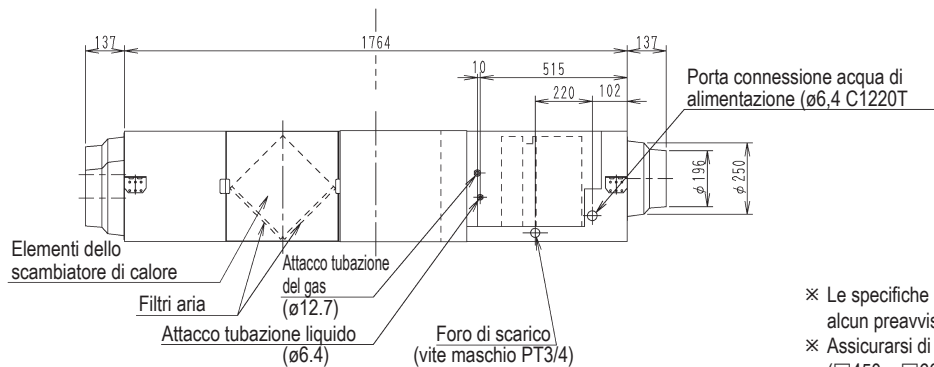
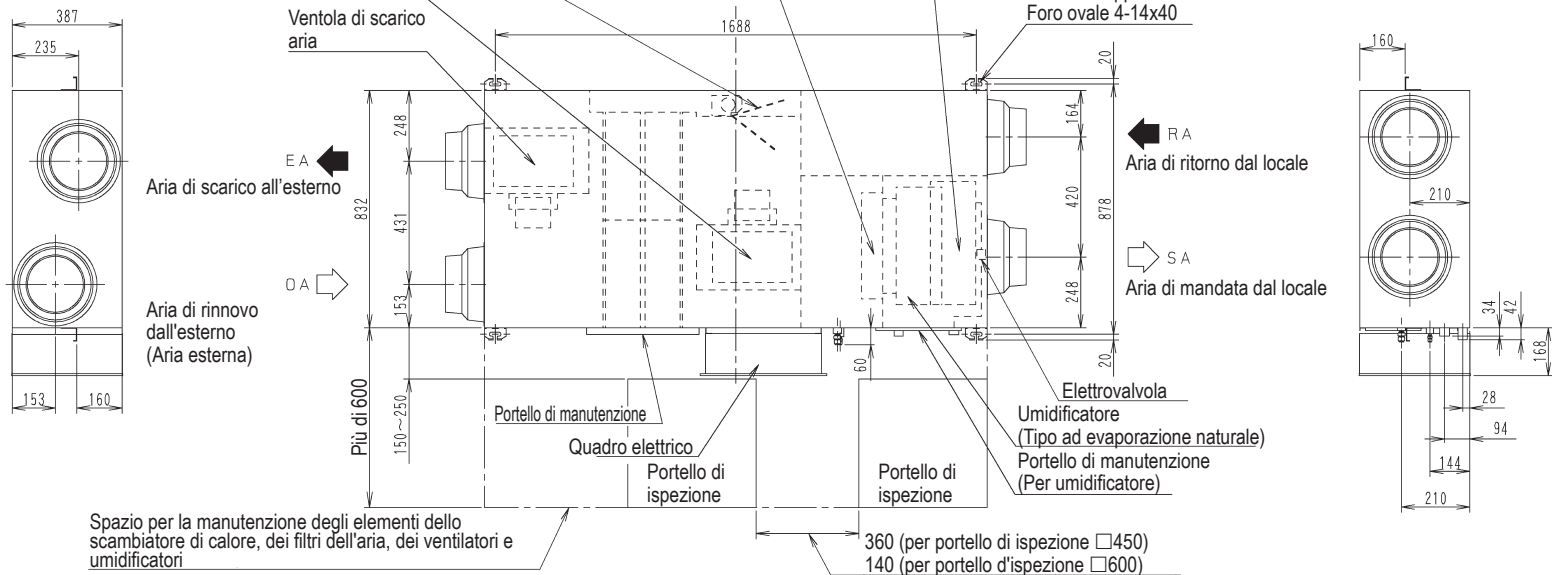


# VKM50GBM



- × Le specifiche sono soggette a modifiche senza alcun preavviso.
- × Assicurarsi di fornire due portelli di ispezione. (□450 o □600) sul lato manutenzione dei filtri e degli elementi filtranti.