

DAIKIN

stylish

La tecnologia scopre la sua forma



Unità a parete Stylish

La migliore tecnologia del comfort
nella sua forma più compatta

90 anni di esperienza nel settore dell'aria condizionata e delle soluzioni per il controllo del clima: oggi Daikin è in grado di offrirti il meglio della tecnologia del benessere insieme al design più compatto e funzionale.

Scegliere Stylish significa investire nel futuro!

Daikin Stylish coniuga design puro e tecnologia all'avanguardia per fornirti una soluzione completa per la gestione del clima di casa. Con uno spessore di solo **18,9 cm** è l'unità più sottile sul mercato, nel segmento dei climatizzatori di design. Grazie a innovazioni tecnologiche esclusive, ti offre il meglio in termini di comfort, efficienza energetica, affidabilità e controllo. Stylish utilizza il nuovo refrigerante **R32**, il più efficiente e col minore impatto ambientale.

Design vincente

Come Daikin Emura, Stylish è stato insignito di due tra i più importanti premi internazionali di design di prodotto: **Reddot Award 2018** e **IF Design Award 2018**. In precedenza, ha conseguito il premio giapponese **Good Design Award 2017**. Questi riconoscimenti attestano che Stylish è un'eccellente sintesi di forma e sostanza.

BLUEEVOLUTION
R32



reddot award 2018
winner



GOOD DESIGN
AWARD 2017



stylish

Bianco



Nero



Argento



La tecnologia incontra la sua forma migliore

la soluzione ideale per il clima



Il cliente di oggi desidera un climatizzatore che offra elevate performance, senza però rinunciare a un design adatto alla sua casa. Con Stylish, Daikin è riuscita ad abbinare la migliore tecnologia a una forma perfetta: compatta ed essenziale. Stylish è un prodotto innovativo, così puro da essere in grado di personalizzare ogni ambiente.

La cura del dettaglio

Daikin Stylish è disponibile in 3 colorazioni: bianco, argento e nero. Gli angoli morbidi contribuiscono a creare una forma armonica e compatta.

Soluzioni per incrementare comfort ed efficienza

Daikin Stylish offre:

- > Sensori intelligenti che migliorano le performance
- > Coanda Air Flow che ottimizza la distribuzione dei flussi d'aria e la temperatura in ambiente
- > Ventilatore perfezionato ad alta efficienza e bassi livelli sonori



Le caratteristiche distintive

di Daikin Stylish

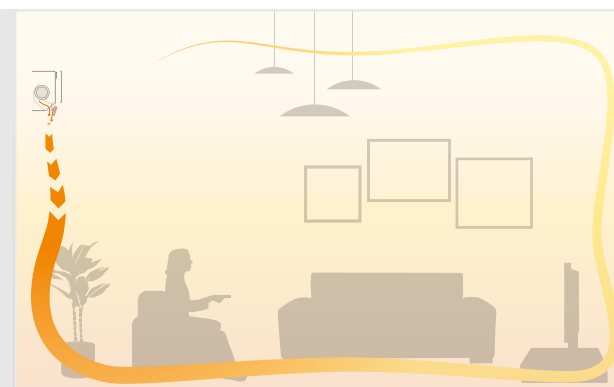
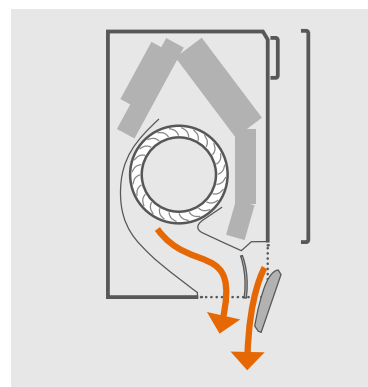
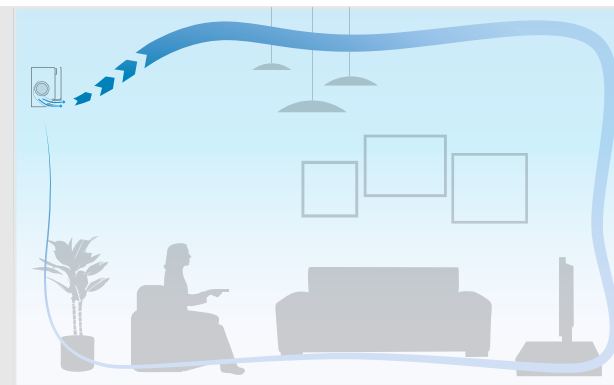
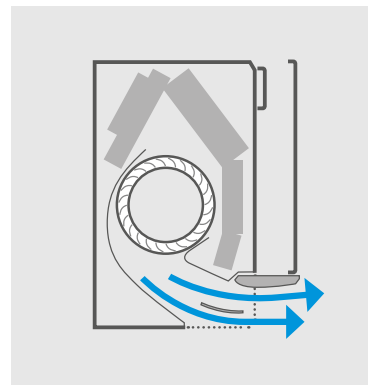
Effetto Coanda

Già presente su Ururu Sarara, **Coanda Air Flow** ottimizza il flusso d'aria per un comfort migliore. Grazie alle alette di nuova progettazione e a un preciso orientamento dei flussi, la temperatura in ambiente risulta più uniforme e la distribuzione dell'aria più naturale: a bassa velocità e senza correnti dirette sulle persone.

Come funziona

Stylish determina l'angolo del flusso d'aria in funzione della modalità di funzionamento. In riscaldamento le alette indirizzano l'aria verso il basso (flusso verticale), mentre in raffreddamento verso l'alto (flusso orizzontale).

Differenziando il percorso del flusso d'aria, Stylish previene correnti d'aria e garantisce una temperatura più uniforme e confortevole per gli occupanti.



L'effetto Coanda indirizza il flusso d'aria a seconda della modalità di funzionamento. In raffreddamento il flusso è orizzontale e in riscaldamento è verticale.

Aria pura

Stylish offre **la migliore qualità dell'aria**. Grazie all'azione combinata della tecnologia **Flash Streamer** (con la generazione di un flusso di elettroni ad alta velocità), del filtro all'apatite di titanio e del filtro all'argento, le particelle di polvere presenti nell'aria sono catturate, gli odori (fumo, cibo, animali domestici..) eliminati e gli allergeni neutralizzati.

Temperatura uniforme

La tecnologia **Intelligent Thermal Sensor** di Stylish ottimizza l'azione del climatizzatore, rilevando la presenza di persone e la temperatura delle superfici della stanza, indirizzando il flusso d'aria nelle zone da riscaldare o raffreddare.

Il risultato: una temperatura uniforme in tutto il locale.



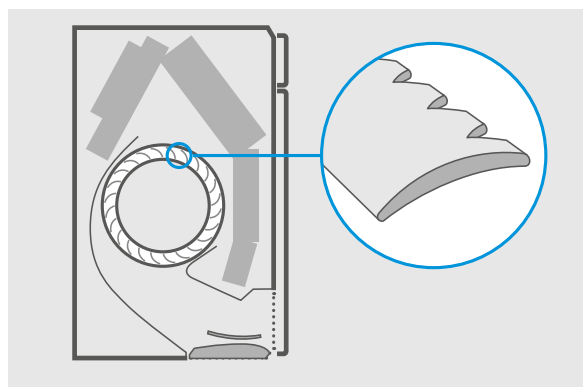
Intelligent Thermal Sensor misura la temperatura delle superfici della stanza dividendola in 64 diversi settori.

Controllo dell'umidità

Il comfort non dipende solo dal controllo della temperatura e dalla purezza dell'aria, ma anche dal controllo dell'umidità. Stylish, grazie a un **sensore di umidità** è in grado di adeguare il suo funzionamento affinché i livelli di umidità e la temperatura si mantengano su valori ottimali.

Massima silenziosità

Daikin ha progettato un **nuovo ventilatore** adatto alle dimensioni compatte di Stylish. Il nuovo design del ventilatore consente di ridurre la resistenza aerodinamica, garantendo un'elevata efficienza energetica e bassissimi livelli sonori. Ventilatore e scambiatore di calore raggiungono le migliori prestazioni energetiche garantendo un livello sonoro praticamente impercettibile dagli occupanti (fino a 19dBA in modalità Silent).



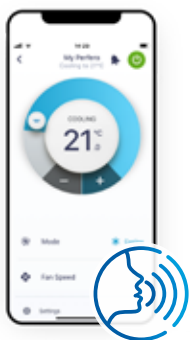
Dispersione del suono e riduzione del rumore sono i risultati del design del nuovo ventilatore.



Stylish, come tutti i prodotti Daikin, garantisce un funzionamento ottimale, affidabile e sicuro.

Controllo intelligente del clima

sempre e ovunque



Controllo vocale

Per aumentare ulteriormente il comfort e la praticità, l'app Daikin Onecta ora è disponibile con controllo vocale. La possibilità di controllare l'applicazione a mani libere abbatte i clic necessari e permette una gestione delle unità più rapida che mai.

Trasversale e multilingue, il controllo vocale si può combinare con gli smart speaker, come Google Assistant e Amazon Alexa.

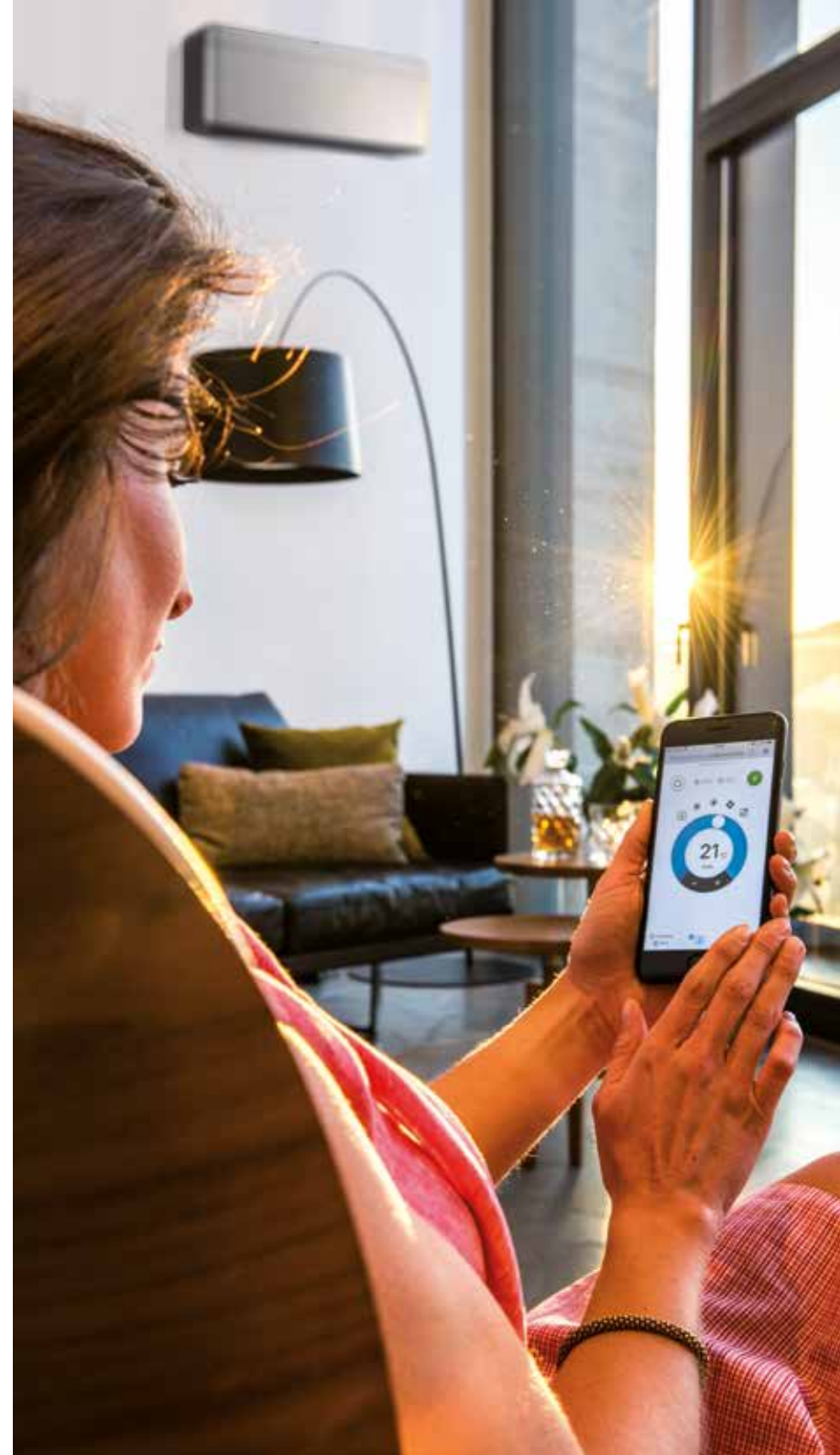


Telecomando a infrarossi

Il telecomando a infrarossi permette di gestire Stylish e ottimizzarne le performance.

I vantaggi

- › Interfaccia intuitiva per la gestione del clima
- › Consumi energetici sempre sotto controllo grazie ai grafici sul display
- › Design moderno e leggero





reddot award 2018
winner



Stylish, il meglio del Design

Design puro e super-compatto per personalizzare ogni ambiente



Total white: FTXA-CW



Total black: FTXA-CB



Total Silver: FTXA-CS

Il meglio della Tecnologia, il meglio del Comfort

- › **Effetto Coanda:** migliore distribuzione del flusso d'aria
- › **Sensore di umidità:** il giusto equilibrio tra temperatura e umidità
- › **Tecnologia Flash Streamer + Filtro all'Apatite di Titanio + Filtro all'Argento:** aria costantemente pura e rigenerata
- › **Intelligent Thermal Sensor:** temperatura costante in ogni angolo della stanza
- › **Classe energetica A+++ in raffrescamento e in riscaldamento fino alla taglia 35:** importante risparmio energetico
- › **Ventilatore perfezionato:** unità praticamente impercettibile (fino a 19dBA)
- › **Smart WI-FI:** controllo da remoto, sempre e ovunque, tramite smartphone con l'app "Daikin Online Controller"
- › **Refrigerante R32:** elevata efficienza energetica e basso impatto ambientale



BLUEEVOLUTION **R32**



Dati sull'efficienza			FTXA + RXA	20CW + 20A 20CS + 20A 20CB + 20A	25CW + 25A 25CS + 25A 25CB + 25A	35CW + 35A 35CS + 35A 35CB + 35A	42CW + 42B 42CS + 42B 42CB + 42B	50CW + 50B 50CS + 50B 50CB + 50B	
Detrazione fiscale 65% - Superbonus 110%				√	√	√	√	√	
Conto Termico				√	√	√	√	√	
Capacità di raffreddamento	Min./Nom./Max.	kW		1,30/2,00/2,60	1,30/2,50/3,20	1,30/3,40/4,00	1,70/4,20/5,00	1,70/5,00/5,30	
Capacità di riscaldamento	Min./Nom./Max.	kW		1,30/2,50/3,50	1,30/2,80/4,70	1,40/4,00/5,20	1,70/5,40/6,00	1,70/5,80/6,50	
Potenza assorbita	Riscaldamento	Nom.	kW	0,50	0,56	0,99	1,31	1,45	
Efficienza nominale (raffreddamento a 35°C/27°C, riscaldamento a 7°C/20°C a carico nominale)	EER			4,7	4,46	4,37	4,37	3,68	
	COP			5,00	5,00	4,04	4,12	4,00	
Efficienza stagionale (secondo la norma EN14825)	Raffreddamento	Etichetta energetica		A+++	A+++	A+++	A++	A++	
		Pdesign	kW	2	2,5	3,4	4,2	5	
		SEER		8,75	8,74	8,73	7,5	7,33	
	Consumo energetico annuo		kWh		80	100	136	196	239
	Riscaldamento (clima temperato)	Etichetta energetica			A+++	A+++	A+++	A++	A++
		Pdesign	kW		2,4	2,45	2,5	3,8	4
		SCOP			5,15	5,15	5,15	4,6	4,6
Consumo energetico annuo		kWh		652	666	679	1156	1217	

Unità interna		FTXA	20CW/CS/CB	25CW/CS/CB	35CW/CS/CB	42CW/CS/CB	50CW/CS/CB
Dimensioni	AltezzaxLarghezzaxProfondità	mm	295x798x189	295x798x189	295x798x189	295x798x189	295x798x189
Peso		kg	13	13	13	13	13
Pressione sonora minima	Raffreddamento	dB(A)	19	19	19	21	24
	Riscaldamento	dB(A)	19	19	19	21	24
Potenza sonora		dB(A)	57	57	60	60	60

Unità esterna		RXA	20A9/8	25A9/8	35A9/8	42B9/8	50B(8)	
Dimensioni	AltezzaxLarghezzaxProfondità	mm	550x828x329	550x828x329	550x828x329	734x940x376	734x940x376	
Peso		kg	32	32	32	47	47	
Potenza sonora		dB(A)	59	59	61	62	62	
Refrigerante	Tipo/Carica kg-TCO ₂ Eq/GWP		R32/0,76/0,51/675	R32/0,76/0,51/675	R32/0,76/0,51/675	R32/1,3/0,88/675	R32/1,3/0,88/675	
Collegamenti tubazioni	Attacchi tubazioni (ø)	Liquido	mm (Pollici)	6,35 (1/4")	6,35 (1/4")	6,35 (1/4")	6,35 (1/4")	6,35 (1/4")
		Gas	mm (Pollici)	9,52 (3/8")	9,52 (3/8")	9,52 (3/8")	9,52 (3/8")	12,7 (1/2")
Lunghezza tubazioni	Massima	m	20	20	20	30	30	
	Senza carica aggiuntiva	m	10	10	10	10	10	
Dislivello massimo		m	15	15	15	20	20	
Intervallo di funzionamento	Raffreddamento	°CBS	-10 ~ 46	-10 ~ 46	-10 ~ 46	-10 ~ 46	-10 ~ 46	
	Riscaldamento	°CBU	-15 ~ 18	-15 ~ 18	-15 ~ 18	-15 ~ 18	-15 ~ 18	
Alimentazione		fase/Hz/V	1/50/220	1/50/220	1/50/220	1/50/220	1/50/220	



2/3/4/5MXM
(Serie N*)



2/3/4/5MXM
(Serie A*)

BLUEEVOLUTION **R32**

Unità esterna				2MXM40A(9)	2MXM50A(9/8)	2MXM68A(9/8)	3MXM40A(9/8)	3MXM52A(8/9)	3MXM68A(8/9)	4MXM68A(8/9)	4MXM80A(9/8)	5MXM90A(9/8)
Dimensioni	MXM*N	Altezza	Larghezza	550x840x330		734x958x384						
	MXM*A(9)	Altezza	Larghezza	552x852x350		734x974x408						
Peso	Unità		kg	36	41	60	57	62	63	67	68	
Potenza sonora	Raffrescamento		dBA	60		61	59	61		64		
	Riscaldamento		dBA	62		61	59	61		64		
Pressione sonora	Raffrescamento	Nom.	dBA	48	46	48	46	48		49	52	
	Riscaldamento	Nom.	dBA	50	48		47	48		49	52	
Campo di funzionamento*	Raffrescamento	T. esterna	Min.~ Max.	°CBS	-10 ~ 46		-10 ~ 50					
	Riscaldamento	T. esterna	Min.~ Max.	°CBU	-15 ~ 18		-20 ~ 18					
Refrigerante	Tipo	R32										
	Carica		kg	0,88	1,15	2,00	1,80	2,00		2,40		
	TCO ₂ eq			0,6	0,8	1,4	1,2	1,4		1,6		
	GWP	675										
Collegamenti tubazioni	Liquido	DE	mm (Pollici)	6,35 (1/4")								
	Gas	DE	mm (Pollici)	2x9,52 (3/8")	1x9,52 (3/8") + 1x12,7(1/2")		1x9,52 (3/8") + 2x12,7(1/2")		2x9,52 (3/8") + 2x12,7(1/2")	1x9,52 (3/8") + 1x12,7(1/2") + 2x15,9 (5/8")	2x9,52 (3/8") + 1x12,7(1/2") + 2x15,9 (5/8")	
	Lungh. tubazioni	UE - UI	Max.	m	20		25					
	Lungh. tot. tubaz.	Sistema	Max.	m	30		50		60	70	75	
	Dislivello	UI - UE	Max.	m	15							
Carica di refrigerante aggiuntivo			kg/m	0,02 (per lunghezza delle tubazioni superiore ai 30m)								
Alimentazione	Fase/Frequenza/Tensione		Hz/V	1 ~ / 50 /220-240								
Corrente - 50Hz	Portata massima del fusibile (MFA)		A	16	20	16	20		25	32		

*Dati campo di funzionamento riferiti alla versione A8



Contiene il gas fluorurato R32 - GWP 675

I prodotti Daikin sono disponibili presso:



Daikin Air Conditioning Italy S.p.A. non si assume responsabilità per eventuali errori o inesattezze nel contenuto di questo prospetto e si riserva il diritto di apportare ai suoi prodotti, in qualunque momento e senza preavviso, eventuali modifiche ritenute opportune per qualsiasi esigenza di carattere tecnico o commerciale.

DAIKIN AIR CONDITIONING ITALY S.p.A.

Via Ripamonti, 85 - 20141 Milano - Tel. (02) 51619.1 R.A. - Fax (02) 51619222 - www.daikin.it