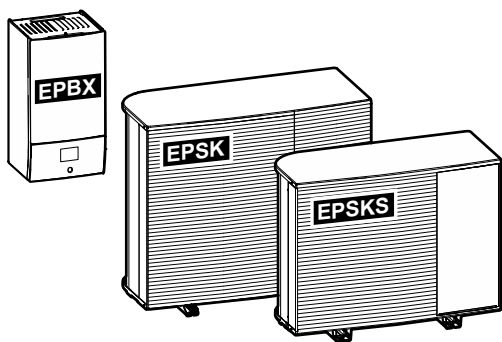


Guida di consultazione per l'installatore Daikin Altherma 4 H W



<https://daikintechnicaldatahub.eu>



EPSKS04A▲V3▼
EPSKS06A▲V3▼
EPSKS07A▲V3▼

EPSK06A▲V3▼
EPSK08A▲V3▼
EPSK10A▲V3▼

EPSK08A▲W1▼
EPSK10A▲W1▼
EPSK12A▲W1▼
EPSK14A▲W1▼

EPBX(U)07A▲4V▼
EPBX(U)10A▲4V▼
EPBX14A▲4V▼

EPBX10A▲9W▼
EPBX(U)14A▲9W▼

▲= 1, 2, 3, ..., 9, A, B, C, ..., Z
▼= , , 1, 2, 3, ..., 9

v3.x.x (x = 0, 1, 2, ..., 255)

Table of contents

1	Informazioni su questo documento	6
1.1	Significato degli avvertimenti e simboli	7
1.2	Rapida panoramica della guida di consultazione dell'installatore	9
2	Precauzioni generali per la sicurezza	10
2.1	Per l'installatore	10
2.1.1	Generale	10
2.1.2	Luogo di installazione	11
2.1.3	Refrigerante — in caso di R290	11
2.1.4	Acqua	14
2.1.5	Circuiti elettrici	15
3	Istruzioni di sicurezza specifiche per l'installatore	17
3.1	Lista di controllo per la sicurezza prima di intervenire sulle unità R290	22
4	Informazioni relative all'imballo	24
4.1	Unità esterna	24
4.1.1	Per maneggiare l'unità esterna	24
4.1.2	Per disimballare l'unità esterna	26
4.1.3	Rimozione degli accessori dall'unità esterna	28
4.2	Unità interna	29
4.2.1	Per disimballare l'unità interna	29
4.2.2	Rimozione degli accessori dall'unità interna	29
5	Informazioni sulle unità e sulle opzioni	30
5.1	Identificazione	30
5.1.1	Etichetta d'identificazione: Unità esterna	30
5.1.2	Etichetta di identificazione: Unità interna	31
5.2	Combinazione di unità e opzioni	31
5.2.1	Possibili combinazioni dell'unità interna e dell'unità esterna	31
5.2.2	Possibili combinazioni dell'unità interna e del serbatoio dell'acqua calda sanitaria	31
5.2.3	Possibili opzioni per l'unità esterna	32
5.2.4	Opzioni possibili per l'unità interna	33
6	Linee guida relative all'applicazione	37
6.1	Panoramica: Linee guida relative all'applicazione	37
6.2	Impostazione del sistema di riscaldamento/raffreddamento ambiente	38
6.2.1	Ambiente singolo	39
6.2.2	Ambienti multipli – Una zona Tman	45
6.2.3	Ambienti multipli – Due zone Tman	57
6.3	Impostazione di una fonte di calore ausiliaria per il riscaldamento ambiente	62
6.4	Impostare il serbatoio dell'acqua calda sanitaria	67
6.4.1	Layout sistema – Serbatoio ACS autonomo	67
6.4.2	Selezione del volume e della temperatura desiderata per il serbatoio ACS	67
6.4.3	Impostazione e configurazione – Serbatoio ACS	69
6.4.4	Pompa ACS per l'acqua calda istantanea	69
6.4.5	Pompa ACS per la disinfezione	70
6.4.6	Pompa dell'ACS per acqua calda istantanea e disinfezione	71
6.5	Impostazione del controllo consumo elettrico	72
6.5.1	Limitazione della potenza tramite contatore intelligente	74
6.6	Impostazione di un sensore della temperatura esterna	74
7	Installazione dell'unità	77
7.1	Preparazione del luogo di installazione	77
7.1.1	Requisiti del luogo d'installazione dell'unità esterna	78
7.1.2	Requisiti aggiuntivi per la sede d'installazione dell'unità esterna nei climi freddi	80
7.1.3	Requisiti per il luogo d'installazione dell'unità interna	80
7.2	Apertura e chiusura delle unità	82
7.2.1	Note relative all'apertura delle unità	82
7.2.2	Apertura dell'unità esterna	82
7.2.3	Per rimuovere il bullone di trasporto (+ rondella)	83
7.2.4	Chiusura dell'unità esterna	84
7.2.5	Apertura dell'unità interna	85
7.2.6	Chiusura dell'unità interna	87
7.3	Montaggio dell'unità esterna	88
7.3.1	Note relative al montaggio dell'unità esterna	88

7.3.2	Precauzioni da osservare durante il montaggio dell'unità esterna	88
7.3.3	Fornitura della struttura d'installazione.....	88
7.3.4	Installazione dell'unità esterna.....	90
7.3.5	Fornitura dello scarico	91
7.4	Montaggio dell'unità interna	93
7.4.1	Note relative al montaggio dell'unità interna	93
7.4.2	Installazione dell'unità interna	93
7.4.3	Collegamento del tubo flessibile di scarico allo scarico.....	94
8	Installazione delle tubazioni	95
8.1	Preparazione delle tubazioni idrauliche	95
8.1.1	Requisiti per il circuito idraulico	95
8.1.2	Formula per calcolare la pre-pessione del serbatoio d'espansione.....	98
8.1.3	Per controllare il volume e la portata dell'acqua.....	99
8.1.4	Modifica della pre-pessione del serbatoio di espansione.....	101
8.1.5	Controllo del volume d'acqua: Esempi.....	101
8.2	Collegamento delle tubazioni dell'acqua.....	102
8.2.1	Note relative al collegamento della tubazione dell'acqua.....	102
8.2.2	Precauzioni da osservare al momento di collegare la tubazione dell'acqua.....	102
8.2.3	Per collegare la tubazione dell'acqua.....	102
8.2.4	Riempimento del circuito idraulico	105
8.2.5	Protezione del circuito idraulico dal congelamento	106
8.2.6	Riempimento del serbatoio dell'acqua calda sanitaria.....	108
8.2.7	Isolamento della tubazione dell'acqua.....	108
9	Impianto elettrico	110
9.1	Informazioni sul collegamento del cablaggio elettrico.....	110
9.1.1	Precauzioni durante il collegamento dei fili elettrici	110
9.1.2	Linee guida per il collegamento del cablaggio elettrico	111
9.1.3	Note sulla conformità con le norme elettriche.....	113
9.1.4	Note relative all'alimentazione a tariffa kWh preferenziale.....	113
9.1.5	Panoramica dei collegamenti elettrici ad eccezione degli attuatori esterni	114
9.1.6	Collegamenti IO non fornito	114
9.2	Collegamenti all'unità esterna	118
9.2.1	Specifiche dei componenti di cablaggio standard	119
9.2.2	Collegamento del cablaggio elettrico all'unità esterna	119
9.2.3	Fissaggio degli adesivi "NON DISATTIVARE l'interruttore di protezione".....	122
9.2.4	Riposizionamento del termistore aria sull'unità esterna.....	122
9.3	Collegamenti all'unità interna	123
9.3.1	Collegamento del cablaggio elettrico all'unità interna	127
9.3.2	Collegamento dell'alimentazione principale.....	130
9.3.3	Collegamento dell'alimentazione elettrica del riscaldatore di riserva	132
9.3.4	Per collegare la valvola di chiusura normalmente chiusa (arresto delle perdite in ingresso)	136
9.3.5	Collegamento della valvola di chiusura.....	137
9.3.6	Per collegare le pompe (pompa ACS e/o pompe esterne)	139
9.3.7	Collegamento dell'uscita allarme	140
9.3.8	Collegamento dell'uscita ATTIVATO/DISATTIVATO del raffreddamento/riscaldamento ambiente	140
9.3.9	Collegamento della commutazione alla fonte di calore esterna.....	140
9.3.10	Collegamento della valvola di bypass bivalente.....	141
9.3.11	Collegamento dei contatori elettrici	142
9.3.12	Collegamento del termostato di sicurezza.....	142
9.3.13	Smart Grid.....	144
9.3.14	Collegamento della cartuccia WLAN (fornita come accessorio).....	148
9.3.15	Per collegare il cavo Ethernet (Modbus / LAN).....	148
10	Configurazione	150
10.1	Config. guidata	151
	[10.1] Ubicazione e lingua	152
	[10.2] NON UTILIZZATO	152
	[10.3] Ora/data	152
	[10.4] Sistema 1/4.....	152
	[10.5] Sistema 2/4.....	155
	[10.6] Sistema 3/4.....	155
	[10.7] Sistema 4/4.....	155
	[10.8] Riscaldatore di riserva.....	157
	[10.9] Zona principale 1/4.....	157
	[10.10] Zona principale 2/4.....	159
	[10.11] Zona principale 3/4 (Curva climatica per il riscaldamento)	159
	[10.12] Zona principale 4/4 (Curva climatica per il raffrescamento).....	159
	[10.13] Zona aggiuntiva 1/4.....	160

	[10.14] Zona aggiuntiva 2/4.....	161
	[10.15] Zona aggiuntiva 3/4 (Curva climatica per il riscaldamento).....	161
	[10.16] Zona aggiuntiva 4/4 (Curva climatica per il raffrescamento).....	161
	[10.17] Config. guidata – ACS 1/2.....	161
	[10.18] Config. guidata – ACS 2/2.....	162
	[10.19] Config. guidata.....	162
10.2	Curva climatica.....	162
10.2.1	Cosa è la curva climatica?.....	162
10.2.2	Uso delle curve climatiche.....	163
10.3	Struttura del menu: Panoramica delle impostazioni installatore.....	165
11	Messa in esercizio	167
11.1	Panoramica: Messa in esercizio.....	170
11.2	Precauzioni durante la messa in esercizio.....	170
11.3	Elenco di controllo prima della messa in esercizio.....	171
11.4	Lista di controllo durante la messa in funzione.....	172
11.4.1	Per sbloccare l'unità esterna (compressore).....	173
11.4.2	Per aprire la valvola di arresto del serbatoio del refrigerante dell'unità esterna.....	176
11.4.3	Per aggiornare il software dell'interfaccia utente.....	179
11.4.4	Per controllare la portata minima.....	179
11.4.5	Per eseguire uno spurgo dell'aria.....	181
11.4.6	Per effettuare una prova di funzionamento.....	183
11.4.7	Per effettuare una prova di funzionamento attuatore.....	185
11.4.8	Per eseguire un'asciugatura del massetto del riscaldamento a pavimento.....	188
12	Consegna all'utilizzatore	193
13	Manutenzione e assistenza	194
13.1	Precauzioni generali di sicurezza.....	194
13.2	Manutenzione annuale.....	194
13.2.1	Manutenzione annuale dell'unità esterna: panoramica.....	194
13.2.2	Manutenzione annuale dell'unità esterna: istruzioni.....	195
13.2.3	Manutenzione annuale dell'unità interna: panoramica.....	195
13.2.4	Manutenzione annuale dell'unità interna: istruzioni.....	195
13.3	Istruzioni sulla pulizia del filtro dell'acqua in caso di problemi.....	197
13.3.1	Rimozione del filtro dell'acqua.....	197
13.3.2	Pulizia del filtro dell'acqua in caso di problemi.....	198
13.3.3	Installazione del filtro dell'acqua.....	199
14	Risoluzione dei problemi	201
14.1	Panoramica: Risoluzione dei problemi.....	201
14.2	Precauzioni durante la risoluzione dei problemi.....	202
14.3	Risoluzione dei problemi in base ai sintomi.....	202
14.3.1	Sintomo: L'unità NON riscalda né raffredda come previsto.....	202
14.3.2	Sintomo: L'acqua calda NON raggiunge la temperatura desiderata.....	203
14.3.3	Sintomo: Il compressore NON si avvia (riscaldamento ambiente o riscaldamento acqua sanitaria).....	204
14.3.4	Sintomo: dopo la messa in funzione, il sistema produce un gorgogliamento.....	205
14.3.5	Sintomo: La pompa è rumorosa (cavitazione).....	206
14.3.6	Sintomo: La valvola di sicurezza si apre.....	206
14.3.7	Sintomo: La valvola di sicurezza dell'acqua perde.....	207
14.3.8	Sintomo: in presenza di basse temperature esterne l'ambiente NON viene riscaldato a sufficienza.....	208
14.3.9	Sintomo: la pressione al punto di prelievo è insolitamente alta per un periodo temporaneo.....	210
14.3.10	Sintomo: La funzione di disinfezione del serbatoio NON viene completata correttamente (errore AH) ...	210
14.4	Risoluzione dei problemi in base ai codici di malfunzionamento.....	210
14.4.1	Per visualizzare il testo di guida in caso di difetto.....	211
14.4.2	Uso del filtro anomalie.....	211
14.4.3	Per controllare lo storico dei difetti.....	214
14.4.4	Codici di errore dell'unità.....	214
15	Smaltimento	243
15.1	Recupero del refrigerante.....	243
15.1.1	Per aprire manualmente le valvole d'espansione elettronica.....	246
16	Dati tecnici	247
16.1	Spazio di manutenzione: unità esterna.....	248
16.2	Zona di protezione: Unità esterna.....	250
16.3	Schema delle tubazioni: Unità esterna.....	253
16.4	Schema delle tubazioni: Unità interna.....	255
16.5	Schema elettrico: unità esterna.....	257
16.6	Schema elettrico: Unità interna.....	261
16.7	Curva ESP: Unità interna.....	269

17 Glossario	270
18 Tabella delle impostazioni locali	271

1 Informazioni su questo documento

Destinatari

Installatori autorizzati

Versione software

Le impostazioni in questo documento si applicano al software dell'interfaccia utente **v3.x.x** (x = 0, 1, 2, ..., 255). Per visualizzare la versione del software della propria interfaccia utente, vedere [6.6.6]: **Informazioni > Informazioni su > Versione firmware MMI**.

Serie di documenti

Questo documento fa parte di una serie di documenti. La serie completa è composta da:

- **Precauzioni generali di sicurezza:**

- Istruzioni di sicurezza che devono essere lette prima dell'installazione
- Formato: cartaceo (nella scatola dell'unità interna)

- **Manuale d'uso:**

- Guida rapida per l'utilizzo di base
- Formato: cartaceo (nella scatola dell'unità interna)

- **Guida di riferimento per l'utente:**

- Istruzioni passo-passo dettagliate e informazioni generali per l'utilizzo di base e avanzato
- Formato: file digitali all'indirizzo <https://www.daikin.eu>. Utilizzare la funzione di ricerca 🔍 per individuare il modello in uso.

- **Manuale di installazione – Unità esterna:**

- Istruzioni d'installazione
- Formato: cartaceo (nella scatola dell'unità esterna)

- **Manuale di installazione – Unità interna:**

- Istruzioni d'installazione
- Formato: cartaceo (nella scatola dell'unità interna)

- **Guida di consultazione per l'installatore:**

- Preparazione dell'installazione, consigli utili, dati di riferimento, ...
- Formato: file digitali all'indirizzo <https://www.daikin.eu>. Utilizzare la funzione di ricerca 🔍 per individuare il modello in uso.

- **Guida di riferimento alla configurazione:**

- Configurazione del sistema.
- Formato: file digitali all'indirizzo <https://www.daikin.eu>. Utilizzare la funzione di ricerca 🔍 per individuare il modello in uso.

- **Supplemento al manuale delle apparecchiature opzionali:**

- Informazioni supplementari su come installare le apparecchiature opzionali
- Formato: cartaceo (nella scatola dell'unità interna) + file digitali disponibili su <https://www.daikin.eu>. Utilizzare la funzione di ricerca 🔍 per trovare il proprio modello.

L'ultima revisione della documentazione fornita è pubblicata sul sito web locale di Daikin ed è disponibile presso il proprio rivenditore.

Le istruzioni originali sono redatte in lingua inglese. Tutte le altre lingue sono traduzioni delle istruzioni originali.

Dati tecnici

- Un **sottoinsieme** dei dati tecnici più recenti è disponibile sul sito web locale Daikin (accessibile al pubblico).
- L'**insieme completo** dei dati tecnici più recenti è disponibile in Daikin Business Portal (è richiesta l'autenticazione).

Strumenti online

Oltre a una serie di documentazioni, per gli installatori sono disponibili alcuni strumenti online:

- **Daikin Technical Data Hub**
 - Hub centralizzato per le specifiche tecniche dell'unità, strumenti utili, risorse digitali e altro ancora.
 - Accessibile pubblicamente dal sito <https://daikintechnicaldatahub.eu>.
- **Daikin Altherma 4 Monitoring Tools**
 - Un hub di strumenti che permettono di monitorare e registrare i dati di funzionamento di Daikin Altherma 4.
 - Per maggiori informazioni, vedere [Daikin Altherma 4 Monitoring Tools \(https://my.daikin.eu/denv/en_US/library/applications/software-finder/service-software/service-and-diagnostic-tool/daikin-altherma-4-monitoring-tools0.html\)](https://my.daikin.eu/denv/en_US/library/applications/software-finder/service-software/service-and-diagnostic-tool/daikin-altherma-4-monitoring-tools0.html).
- **Heating Solutions Navigator**
 - Cassetta di attrezzi digitali, che offre diversi strumenti per facilitare l'installazione e la configurazione dei sistemi di riscaldamento.
 - Per accedere a Heating Solutions Navigator, occorre registrarsi sulla piattaforma Stand By Me. Per maggiori informazioni, vedere <https://professional.standbyme.daikin.eu>.
- **Daikin e-Care**
 - App mobile per installatori e tecnici di assistenza che consente di registrare, configurare e risolvere i problemi degli impianti di riscaldamento.
 - Utilizzare i codici QR seguenti per scaricare l'app mobile per i dispositivi iOS e Android. Per accedere alla app occorre registrarsi sulla piattaforma Stand By Me.

App Store



Google Play



1.1 Significato degli avvertimenti e simboli



PERICOLO

Indica una situazione che provoca lesioni gravi o letali.



PERICOLO: RISCHIO DI ELETTROCUZIONE

Indica una situazione che potrebbe provocare la scossa elettrica.



PERICOLO: RISCHIO DI USTIONI/SCOTTATURE

Indica una situazione che potrebbe provocare ustioni/scottature a causa delle temperature estremamente alte o basse.



PERICOLO: RISCHIO DI ESPLOSIONE

Indica una situazione che potrebbe dare luogo ad un'esplosione.



AVVERTENZA

Indica una situazione che potrebbe provocare lesioni gravi o letali.



ATTENZIONE: MATERIALE INFIAMMABILE



ATTENZIONE

Indica una situazione che potrebbe provocare lesioni secondarie o moderate.



AVVISO

Indica una situazione che potrebbe provocare danni alle apparecchiature o alla proprietà.



INFORMAZIONE

Indica suggerimenti utili o informazioni aggiuntive.

Simboli utilizzati sull'unità:

Simbolo	Spiegazione
	Prima dell'installazione, leggere il manuale di installazione e d'uso e il foglio illustrativo del cablaggio.
	Prima di eseguire interventi di manutenzione e assistenza, leggere il manuale di assistenza.
	Per ulteriori informazioni, consultare la guida di riferimento per l'installatore e l'utente.
	L'unità contiene parti in movimento. Prestare attenzione durante la riparazione o l'ispezione dell'unità.

Simboli utilizzati nella documentazione:

Simbolo	Spiegazione
	Indica il titolo di una figura o un riferimento ad essa. Esempio: "▲ 1-3 Titolo figura" significa "Figura 3 nel capitolo 1".
	Indica il titolo di una tabella o un riferimento ad essa. Esempio: "■ 1-3 Titolo tabella" significa "Tabella 3 nel capitolo 1".

1.2 Rapida panoramica della guida di consultazione dell'installatore

Capitolo	Descrizione
Informazioni su questo documento	Documentazione disponibile per l'installatore
Precauzioni generali di sicurezza	Istruzioni di sicurezza che devono essere lette prima dell'installazione
Istruzioni per la sicurezza specifiche per l'installatore	
Informazioni relative all'involucro	Come rimuovere gli imballaggi dalle unità ed estrarre i relativi accessori
Note sulle unità ed opzioni	<ul style="list-style-type: none"> ▪ Come identificare le unità ▪ Combinazioni possibili di unità ed opzioni
Linee guida relative all'applicazione	Varie impostazioni di installazione del sistema
Installazione dell'unità	Cosa fare e sapere per installare il sistema, incluse le informazioni sui preparativi per l'installazione
Installazione delle tubazioni	Cosa fare e sapere per installare le tubazioni del sistema, incluse le informazioni sui preparativi per l'installazione
Impianto elettrico	Cosa fare e sapere per installare i componenti elettrici del sistema, incluse le informazioni sui preparativi per l'installazione
Configurazione	Cosa fare e sapere per configurare il sistema dopo l'installazione. Per ulteriori informazioni, consultare la Guida di riferimento per la configurazione.
Messa in funzione	Che cosa è necessario fare e conoscere per mettere in funzione il sistema dopo che è stato configurato
Consegna all'utilizzatore	Cosa consegnare e spiegare all'utilizzatore
Manutenzione e assistenza	Modalità di manutenzione e assistenza delle unità
Risoluzione dei problemi	Che cosa fare in caso di problemi
Smaltimento	Modalità di smaltimento del sistema
Dati tecnici	Specifiche del sistema
Glossario	Definizione dei termini
Tabella delle impostazioni sul campo	Tabella da compilare a cura dell'installatore, da conservare per consultazioni future Nota: Nella Guida di consultazione per l'utilizzatore è presente la tabella delle impostazioni installatore. Questa tabella deve essere compilata dall'installatore e consegnata all'utilizzatore.

2 Precauzioni generali per la sicurezza

In questo capitolo

2.1	Per l'installatore.....	10
2.1.1	Generale.....	10
2.1.2	Luogo di installazione.....	11
2.1.3	Refrigerante — in caso di R290.....	11
2.1.4	Acqua.....	14
2.1.5	Circuiti elettrici.....	15

2.1 Per l'installatore

2.1.1 Generale

In caso di dubbi su come installare o usare l'unità, contattare il rivenditore.



PERICOLO: RISCHIO DI USTIONI/SCOTTATURE

- NON toccare le tubazioni del refrigerante, le tubazioni idrauliche o i componenti interni durante e immediatamente dopo il funzionamento. Potrebbero essere troppo calde o troppo fredde. Attendere che ritornino alla temperatura normale. Se è **INDISPENSABILE** toccarli, indossare i guanti di protezione.
- NON toccare direttamente il refrigerante fuoriuscito accidentalmente.



AVVERTENZA

L'installazione o il montaggio impropri dell'apparecchiatura o dei suoi accessori potrebbero dar luogo a scosse elettriche, cortocircuiti, perdite, incendi o altri danni all'apparecchiatura. Utilizzare **SOLO** accessori, apparecchiature opzionali e ricambi approvati da Daikin salvo diversamente specificato.



AVVERTENZA

Assicurarsi che l'installazione, il collaudo e i materiali applicati siano conformi alla legislazione applicabile (oltre alle istruzioni descritte nella documentazione Daikin).



AVVERTENZA

Lacerare e gettare i sacchetti degli imballaggi di plastica, in modo che nessuno, in particolare i bambini, possa utilizzarli per giocare. **Conseguenza possibile:** soffocamento.



AVVERTENZA

Prevedere misure adeguate per impedire che l'unità possa essere usata come riparo da piccoli animali. I piccoli animali che dovessero entrare in contatto con le parti elettriche possono causare problemi di funzionamento, fumo o incendi.



ATTENZIONE

Indossare dispositivi di protezione individuale adeguati (guanti di protezione, occhiali di sicurezza e così via) durante l'installazione, la manutenzione o la riparazione del sistema.



ATTENZIONE

NON toccare la presa d'aria o le alette di alluminio dell'unità.

**ATTENZIONE**

- NON posizionare oggetti o apparecchiature sulla parte superiore dell'unità.
- NON sedersi, non arrampicarsi né sostare in piedi sopra l'unità.

**AVVISO**

I lavori eseguiti sull'unità esterna risultano migliori in condizioni di tempo asciutto, per evitare infiltrazioni di umidità.

Secondo la legislazione applicabile, potrebbe essere necessario fornire un registro insieme al prodotto, contenente almeno le informazioni sulla manutenzione e sugli interventi di riparazione, i risultati delle prove, i periodi di standby e così via.

Inoltre, DEVONO essere tenute a disposizione, in un luogo accessibile presso il prodotto, le seguenti informazioni:

- Istruzioni per l'arresto del sistema in caso di emergenza
- Nome e indirizzo della stazione dei Vigili del Fuoco, della Polizia e dell'ospedale
- Nome, indirizzo e numeri telefonici diurni e notturni per chiamare l'assistenza

In Europa, la norma EN378 offre le necessarie istruzioni per redigere questo registro.

2.1.2 Luogo di installazione

- Prevedere uno spazio intorno all'unità sufficiente per gli interventi di riparazione e la circolazione dell'aria.
- Assicurarsi che il sito di installazione possa sopportare il peso e le vibrazioni dell'unità.
- Assicurarsi che l'area sia ben ventilata. NON ostruire le aperture di ventilazione.
- Assicurarsi che l'unità sia in piano.

NON installare l'unità in luoghi in cui siano presenti le condizioni seguenti:

- In atmosfere potenzialmente esplosive.
- In presenza di macchine che emettono onde elettromagnetiche. Le onde elettromagnetiche disturbano il sistema di controllo e causano malfunzionamenti dell'apparecchio.
- In luoghi in cui esiste il rischio d'incendio dovuto alla perdita di gas infiammabili (esempio: diluenti o benzina), fibre di carbonio, polvere incendiabile.
- In luoghi in cui si producono gas corrosivi (esempio: gas di acido solforico). La corrosione delle parti di rame o saldate può causare perdite di refrigerante.

2.1.3 Refrigerante — in caso di R290

**INFORMAZIONE**

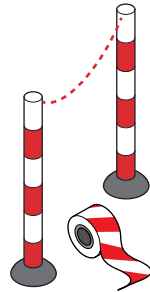
Per ulteriori informazioni sui "Sistemi che utilizzano il refrigerante R290", consultare il manuale di assistenza dedicato ESIE22-02 (disponibile su <https://my.daikin.eu>).

L'R290 (propano C₃H₈) è un gas refrigerante che sposta l'aria, è un gas incolore e inodore e forma miscele infiammabili/esplosive con l'aria.

Prima di iniziare i lavori sulle unità caricate con R290, si DEVONO applicare le seguenti misure di sicurezza specifiche per evitare di creare un'atmosfera esplosiva in caso di perdita di refrigerante:

- 1 Verificare se è necessario un permesso di lavoro.

- 2 Verificare che tutte le persone coinvolte siano state formate e indossino/portino i dispositivi di protezione individuale richiesti. Gli installatori devono indossare indumenti antistatici: pantaloni, giacca, maglione, maglietta, scarpe.
- 3 Mettere in sicurezza l'area di lavoro assicurandosi che nessuno nel raggio di 2 metri possa accedervi (ad esempio, una catena con barriera). Installare una segnalazione di ATTENZIONE (ad es. divieto di fumare).



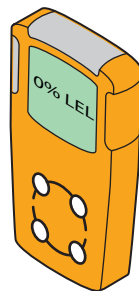
- 4 Verificare che nell'area di lavoro non siano stoccati materiali infiammabili e che non vi siano fonti di accensione (ad es. utensili elettrici, computer, telefoni cellulari).



- 5 Verificare la disponibilità di utensili e attrezzature adeguate. È necessario assicurarsi che i comuni utensili manuali (cacciavite, chiave a forchetta, tagliatubi, ecc.) NON costituiscano una fonte di accensione. Alcuni strumenti specifici devono essere certificati ATEX. ATEX è la direttiva europea sulla sicurezza contro le esplosioni. L'abbreviazione deriva dalle parole francesi ATmosphere EXplosible. Gli strumenti e le apparecchiature antideflagranti contengono un simbolo e una marcatura che indicano il livello di protezione.

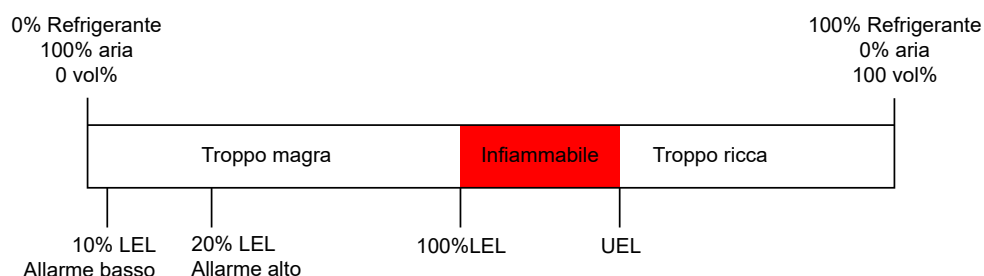


- 6 Portare sempre con sé un sistema personale di monitoraggio dei gas adatto all'R290 e assicurarsi che sia attivato. Posizionarlo sul pavimento vicino all'unità. Per poter rilevare un pericolo di esplosione, è necessario un rivelatore LEL (livello di esplosione inferiore).



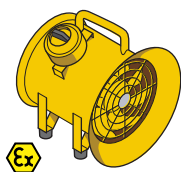
Un rivelatore LEL misura la presenza di un combustibile (ad esempio R290) e la quantità presente nell'aria (vol%). Se la miscela è compresa tra LEL e UEL e si genera una scintilla, può verificarsi un'esplosione.

- Il primo allarme viene dato al 10% del valore LEL. Questo indica agli installatori la presenza di refrigerante e il possibile rischio di esplosione. È necessario un intervento immediato: individuare e risolvere la perdita.
- Un secondo allarme verrà dato al 20% del valore LEL. Questo indica agli installatori che la presenza di refrigerante sta aumentando. Da questo momento in poi è molto pericoloso intervenire sul sistema.



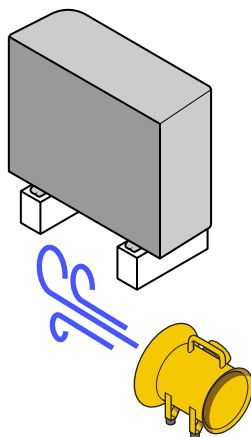
Alcuni sistemi di monitoraggio dei gas offrono limiti di allarme regolabili, ad esempio 10% e 20% o 15% e 40% del limite inferiore di esplosione (LEL).

- 7 Portare con sé un'unità di ventilazione portatile e assicurarsi che sia attivata (tranne quando si utilizza un rilevatore elettronico di fughe di gas).



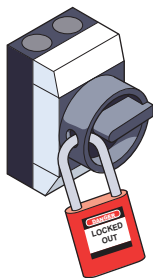
L'unità di ventilazione deve essere posizionata vicino all'area di lavoro e orientata in modo da allontanare le perdite di refrigerante dall'area di lavoro e dall'installatore.

Le unità di ventilazione standard non possono essere utilizzate poiché il pulsante ATTIVATO/DISATTIVATO e il motore della ventola costituiscono una potenziale fonte di accensione. Pertanto, è necessario utilizzare un'unità di ventilazione antideflagrante (ATEX). Inoltre, l'unità di ventilazione deve essere dotata di un cavo di alimentazione di almeno 3 metri. In questo modo l'unità può essere collegata dall'esterno dell'area di lavoro. Assicurarsi che non vi siano perdite di refrigerante prima di collegare o scollegare la spina.

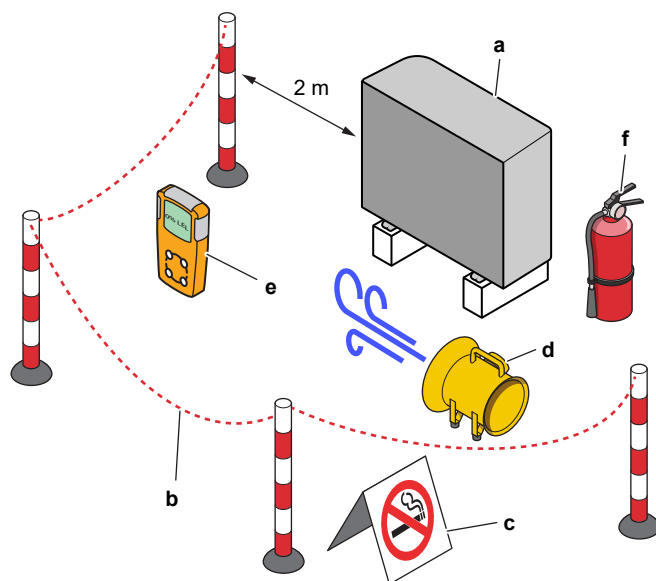


- 8 Tenere a portata di mano un estintore (estintore ABC a polvere secca o CO₂, minimo 2 kg).

- 9 Scollegare l'unità dall'alimentazione elettrica. Collocare un dispositivo di blocco e messa fuori servizio (LOTO) sull'interruttore principale o sul fusibile per evitare che l'unità venga accidentalmente accesa durante le attività di manutenzione.



- 10 Eseguire una valutazione dei rischi all'ultimo momento in loco.



- a Unità
- b Barriera
- c Segnalazione di ATTENZIONE
- d Unità di ventilazione
- e Sistema di monitoraggio dei gas
- f Estintore

2.1.4 Acqua

Se applicabile. Per maggiori informazioni, vedere il manuale d'installazione o la guida di riferimento dell'installatore relativa alla propria applicazione.



AVVISO

Assicurarsi che la qualità dell'acqua sia conforme alla direttiva UE 2020/2184.

2.1.5 Circuiti elettrici

**PERICOLO: RISCHIO DI ELETTROCUZIONE**

- Disalimentare elettricamente prima di rimuovere il coperchio del quadro elettrico, collegare cavi elettrici o toccare qualsiasi componente elettrico.
- Scollegare la sorgente di alimentazione per più di 10 minuti e misurare la tensione ai terminali dei condensatori del circuito principale o dei componenti elettrici prima di intervenire. La tensione DEVE essere minore di 50 V CC prima che sia possibile toccare i componenti elettrici. Per quanto riguarda la posizione dei terminali, consultare lo schema dell'impianto elettrico.
- NON toccare i componenti elettrici con le mani bagnate.
- NON lasciare l'unità incustodita se è stato rimosso il coperchio di servizio.

**AVVERTENZA**

Se NON è già stato installato in fabbrica, è NECESSARIO installare nel cablaggio fisso un sezionatore multipolare o altri mezzi per la disconnessione, aventi una separazione dei contatti in tutti i poli che provveda alla completa disconnessione nella condizione di sovratensione di categoria III.

**AVVERTENZA**

- Utilizzare SOLO fili di rame.
- Assicurarsi che il cablaggio di campo sia conforme alle normative nazionali in materia di cablaggio.
- I collegamenti elettrici in loco DEVONO essere eseguiti conformemente allo schema elettrico fornito insieme al prodotto.
- NON stringere MAI assieme i fasci di cavi ed assicurarsi che questi NON entrino in contatto con tubazioni e bordi taglienti. Assicurarsi che sui collegamenti dei terminali non gravi alcuna pressione esterna.
- Non dimenticare di installare il cablaggio di messa a terra. NON effettuare la messa a terra dell'unità tramite tubi accessori, uno scaricatore di sovratensione o la messa a terra del telefono. Una messa a terra incompleta o errata potrebbe causare scosse elettriche.
- Accertarsi che venga usata un circuito d'alimentazione dedicato. NON alimentare MAI l'apparecchio attraverso una sorgente di alimentazione elettrica alla quale sono collegate anche altre utenze.
- Accertarsi di installare i fusibili o gli interruttori magnetotermici richiesti.
- Non dimenticare di installare un interruttore di dispersione a terra. La mancata osservanza di tale norma può provocare scosse elettriche o incendi.
- Durante l'installazione dell'interruttore di dispersione a terra, accertarsi della sua compatibilità con l'inverter (resistente ai disturbi elettrici ad alta frequenza), per evitare inutili aperture dell'interruttore di dispersione a terra.

**AVVERTENZA**

- Dopo aver completato i collegamenti elettrici, accertarsi che tutti i componenti elettrici e i terminali all'interno del quadro elettrico siano collegati saldamente.
- Assicurarsi che tutti i coperchi siano stati chiusi prima di avviare l'unità.



ATTENZIONE

- Quando si collega il cavo di alimentazione: effettuare il collegamento a terra prima di stabilire i collegamenti della corrente.
- Quando si scollega il cavo di alimentazione: scollegare i collegamenti della corrente prima di separare il collegamento di messa a terra.
- La lunghezza dei conduttori tra la distensione dell'alimentazione e la morsettiera DEVE essere tale da consentire la tesatura dei cavi della corrente prima del cavo di messa a terra, nel caso in cui l'alimentazione venga staccata dalla distensione.



AVVISO

Precauzioni per la posa dei cavi di alimentazione:



- NON collegare cavi di diverso spessore alla morsettiera di alimentazione (la presenza di gioco nei cavi di alimentazione può causare un calore anomalo).
- Se si collegano cavi dello stesso spessore, procedere come indicato nella figura sopra.
- Durante la posa dei fili elettrici, utilizzare fili per l'alimentazione specifici e collegarli saldamente, quindi assicurarsi di evitare che sulla morsettiera venga esercitata una pressione esterna.
- Utilizzare un apposito cacciavite per serrare le viti dei morsetti. Un cacciavite a testa piccola danneggerebbe la testa e renderebbe impossibile il serraggio.
- Un serraggio troppo stretto può danneggiare le viti dei morsetti.

Installare i cavi di alimentazione ad una distanza di almeno 1 metro da televisori o radio, per prevenire le interferenze. A seconda del tipo di onde radio, la distanza di 1 metro potrebbe NON essere sufficiente.



AVVISO

Applicabile SOLO se l'alimentazione è di tipo trifase e se il compressore dispone di un metodo di avviamento ON/OFF.

Nell'eventualità di una possibile inversione delle fasi dopo che l'alimentazione viene momentaneamente interrotta e l'alimentazione si ATTIVA e si DISATTIVA durante il funzionamento del prodotto, installare sul posto un circuito di protezione di fase inversa. Far funzionare il dispositivo in fase inversa potrebbe danneggiare il compressore e altri componenti.

3 Istruzioni di sicurezza specifiche per l'installatore

Rispettare sempre le seguenti istruzioni e norme di sicurezza.

!!Leggete prima di iniziare l'installazione!!

Formazione

- Prima di iniziare l'installazione, seguire la formazione sulla sicurezza Daikin L1 (vedere il codice QR). Senza questa formazione non è possibile sbloccare l'unità esterna (tramite l'app e-Care e l'interfaccia utente dell'unità interna) e non è possibile avviare il funzionamento dell'unità.



Strumenti di protezione per la sicurezza personale

- Assicurarsi che siano disponibili utensili e materiali di lavoro adeguati.

Posizione di installazione

- Portare l'unità sul pallet il più vicino possibile (≤ 10 m) al luogo di installazione. Utilizzare le imbracature solo per sollevare l'unità dal pallet e metterla nella posizione di installazione finale.
- Rispettare le linee guida sulla posizione di installazione.
- Rispettare la zona di protezione intorno all'unità esterna (assenza di sorgenti di accensione).
- Fotografare l'unità esterna installata e il suo ambiente. Dovrete caricarlo durante la procedura di sblocco dell'unità esterna.

Consegna all'utente

- Spiegare all'utente come utilizzare in sicurezza la pompa di calore R290.
- Spiegare all'utente di NON DISATTIVARE gli interruttori di protezione delle unità in modo che la protezione rimanga attivata.

Qualità dell'acqua

- Assicurarsi che la qualità dell'acqua sia conforme alla direttiva UE 2020/2184.

Interruttore del circuito di dispersione a terra

- Assicurarsi di installare un interruttore del circuito di dispersione a terra.

Manipolazione dell'unità (vedere "4 Informazioni relative all'imballo" [▶ 24])



ATTENZIONE

Per evitare lesioni, NON toccare l'ingresso dell'aria o le alette in alluminio dell'unità.



AVVERTENZA

Assicurarsi che l'installazione, la manutenzione e la riparazione siano eseguite in conformità alle istruzioni di Daikin e alle legge vigente (ad esempio la normativa nazionale sul gas) e che siano svolte ESCLUSIVAMENTE da personale autorizzato.

Sito di installazione (vedere "7.1 Preparazione del luogo di installazione" [▶ 77])



AVVERTENZA

Seguire le dimensioni indicate in questo manuale per lo spazio di servizio, per la corretta installazione dell'unità.

- Unità esterna: Vedere "16.1 Spazio di manutenzione: unità esterna" [▶ 248].
- Unità interna: Vedere "7.1.3 Requisiti per il luogo d'installazione dell'unità interna" [▶ 80].



AVVERTENZA

L'apparecchio deve essere conservato in un locale privo di sorgenti di accensione (né sorgenti di accensione permanenti né sorgenti di accensione per un breve periodo di tempo) (esempio: fiamme libere, un apparecchio a gas in funzione o un riscaldatore elettrico in funzione).



AVVERTENZA

L'apparecchio deve essere installato in un'area priva di sorgenti di accensione (né sorgenti di accensione permanenti né sorgenti di accensione per un breve periodo di tempo) (esempio: fiamme libere, un apparecchio a gas in funzione o un riscaldatore elettrico in funzione).



AVVERTENZA

Assicurarsi che l'installazione, la manutenzione e la riparazione siano eseguite in conformità alle istruzioni di Daikin e alle legge vigente (ad esempio la normativa nazionale sul gas) e che siano svolte ESCLUSIVAMENTE da personale autorizzato.

Apertura e chiusura delle unità (vedere "7.2 Apertura e chiusura delle unità" [▶ 82])



PERICOLO: RISCHIO DI ELETTROCUZIONE

NON lasciare l'unità incustodita se è stato rimosso il coperchio di servizio.



PERICOLO: RISCHIO DI ELETTROCUZIONE



PERICOLO: RISCHIO DI USTIONI/SCOTTATURE

Montaggio dell'unità esterna (vedere "7.3 Montaggio dell'unità esterna" [▶ 88])



AVVERTENZA

Il metodo di fissaggio dell'unità esterna DEVE rispettare le istruzioni di questo manuale. Vedere "7.3 Montaggio dell'unità esterna" [▶ 88].



ATTENZIONE

Per evitare lesioni, NON toccare l'ingresso dell'aria o le alette in alluminio dell'unità.

Montaggio dell'unità interna (vedere "7.4 Montaggio dell'unità interna" [▶ 93])**AVVERTENZA**

L'installazione dell'unità interna DEVE essere conforme alle istruzioni riportate in questo manuale. Vedere "7.4 Montaggio dell'unità interna" [▶ 93].

Installazione delle tubazioni (vedere "8 Installazione delle tubazioni" [▶ 95])**AVVERTENZA**

L'installazione delle tubazioni DEVE rispettare le istruzioni di questo manuale. Vedere "8 Installazione delle tubazioni" [▶ 95].

**AVVERTENZA**

L'aggiunta di soluzioni antigelo (ad es. glicole) all'acqua NON è consentita.

Installazione elettrica (vedere "9 Impianto elettrico" [▶ 110])**PERICOLO: RISCHIO DI ELETTROCUZIONE****AVVERTENZA**

Il cablaggio elettrico DEVE rispettare le istruzioni di:

- Questo manuale. Vedere "9 Impianto elettrico" [▶ 110].
- Lo schema di cablaggio dell'unità esterna, fornito con l'unità, si trova sotto la piastra superiore del coperchio del quadro elettrico. Per le traduzioni della sua legenda, vedere "16.5 Schema elettrico: unità esterna" [▶ 257].
- Lo schema elettrico dell'unità interna, che viene fornito insieme all'unità, si trova all'interno del coperchio del quadro elettrico dell'unità interna. Per le traduzioni della sua legenda, vedere "16.6 Schema elettrico: Unità interna" [▶ 261].

**AVVERTENZA**

- Tutti i cablaggi DEVONO essere eseguiti da un elettricista autorizzato e DEVONO essere conformi alle normative nazionali sugli impianti elettrici.
- Eseguire i collegamenti elettrici con il cablaggio fisso.
- Tutti i componenti reperiti in loco e tutti i collegamenti elettrici effettuati DEVONO essere conformi alle leggi applicabili.

**AVVERTENZA**

Per i cavi di alimentazione utilizzare SEMPRE cavi a più trefoli.

**AVVERTENZA**

- Se il neutro dell'alimentazione elettrica manca o non è corretto, l'apparecchiatura si potrebbe guastare.
- Stabilire una messa a terra adeguata. NON effettuare la messa a terra dell'unità tramite tubi accessori, assorbitori di sovratensione o la messa a terra del telefono. Una messa a terra incompleta può provocare scosse elettriche.
- Installare i fusibili o gli interruttori necessari.
- Fissare il cablaggio elettrico con delle fascette in modo tale che i cavi NON entrino in contatto con spigoli vivi o tubazioni, in particolare dal lato dell'alta pressione.
- NON installare un condensatore di rifasatura, poiché l'unità è dotata di un inverter. Un condensatore di rifasatura ridurrebbe le prestazioni e potrebbe provocare incidenti.



ATTENZIONE

NON spingere né posizionare cavi di lunghezza eccessiva all'interno dell'unità.



AVVERTENZA

Se il cavo di alimentazione è danneggiato, DEVE essere sostituito dal costruttore, dal suo rappresentante o da persone in possesso di una qualifica simile, per evitare ogni rischio.



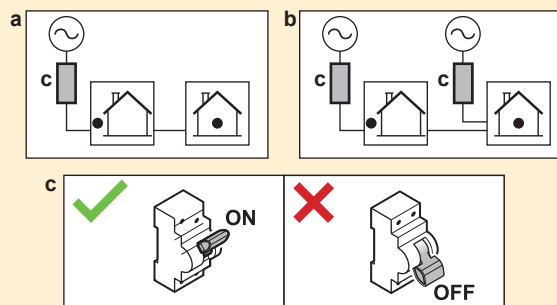
AVVERTENZA

NON estendere il cavo di alimentazione o di interconnessione utilizzando connettori per fili, morsetti di collegamento dei fili, fili nastrati o cavi di prolunga. Potrebbero verificarsi surriscaldamento, scosse elettriche o incendi.



AVVERTENZA

Dopo la messa in funzione, NON DISATTIVARE gli interruttori di protezione (c) sulle unità, per lasciare attiva la protezione. Nel caso di alimentazione a tariffa kWh normale (a), è presente un interruttore di protezione. Nel caso di alimentazione a tariffa kWh preferenziale (b), ce ne sono due.



AVVERTENZA

Il riscaldatore di riserva DEVE avere un'alimentazione dedicata e DEVE essere protetto dai dispositivi di sicurezza richiesti dalle leggi vigenti in materia.



ATTENZIONE

Per assicurare la messa a terra completa dell'unità, collegare SEMPRE l'alimentazione elettrica del riscaldatore di riserva e il cavo di massa.



ATTENZIONE

Se l'unità interna ha un serbatoio separato con surriscaldatore elettrico integrato, usare un circuito di alimentazione dedicato per il riscaldatore di riserva e il surriscaldatore. NON alimentare MAI l'apparecchio attraverso un circuito di alimentazione a cui sono collegate anche altre utenze. Il circuito di alimentazione DEVE essere protetto mediante i dispositivi di sicurezza richiesti ai sensi della legislazione applicabile.



INFORMAZIONE

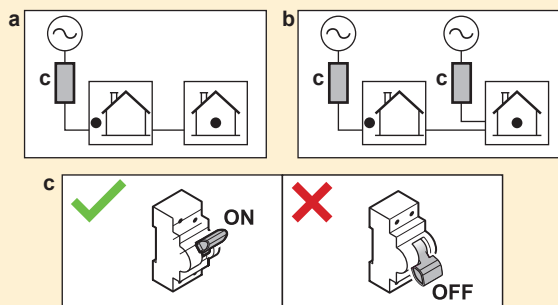
Per i dettagli sull'ampereaggio dei fusibili, sui tipi di fusibili e sull'ampereaggio dell'interruttore di protezione, vedere "9 Impianto elettrico" ► 110].

Messa in funzione (vedere "11 Messa in esercizio" [▶ 167])**AVVERTENZA**

La messa in funzione DEVE rispettare le istruzioni di questo manuale. Vedere "11 Messa in esercizio" [▶ 167].

**AVVERTENZA**

Dopo la messa in funzione, NON DISATTIVARE gli interruttori di protezione (c) sulle unità, per lasciare attiva la protezione. Nel caso di alimentazione a tariffa kWh normale (a), è presente un interruttore di protezione. Nel caso di alimentazione a tariffa kWh preferenziale (b), ce ne sono due.

**Manutenzione e assistenza (vedere "13 Manutenzione e assistenza" [▶ 194])****PERICOLO: RISCHIO DI ELETTROCUZIONE****PERICOLO: RISCHIO DI USTIONI/SCOTTATURE****ATTENZIONE**

L'acqua che fuoriesce dalla valvola potrebbe essere molto calda.

**AVVERTENZA**

Se il cablaggio interno è danneggiato, deve essere sostituito dal produttore, dall'addetto al servizio di assistenza o da personale in possesso dello stesso tipo di qualifica.

Individuazione e risoluzione dei problemi (vedere "14 Risoluzione dei problemi" [▶ 201])**PERICOLO: RISCHIO DI ELETTROCUZIONE****PERICOLO: RISCHIO DI USTIONI/SCOTTATURE**



AVVERTENZA

- Prima di eseguire un'ispezione del quadro elettrico dell'unità, accertarsi SEMPRE che l'unità sia scollegata dalla rete di alimentazione. Spegnere il rispettivo interruttore di protezione.
- In caso d'intervento di un dispositivo di protezione, arrestare l'unità e individuare il motivo dell'attivazione di tale dispositivo prima di resettarlo. NON deviare mai i dispositivi di protezione e non modificarne i valori impostandoli su un valore diverso da quello predefinito di fabbrica. Qualora non si riuscisse a individuare la causa del problema, rivolgersi al rivenditore.





AVVERTENZA

Prevenire i pericoli dovuti alla reimpostazione involontaria del disgiuntore termico: questa apparecchiatura NON DEVE essere alimentata per mezzo di un dispositivo di commutazione esterno, ad esempio un timer, né collegata a un circuito che viene regolarmente acceso e spento dal servizio pubblico.



AVVERTENZA

Spurgo aria dai trasmettitori di calore o dai collettori. Prima di spurgare l'aria dai trasmettitori di calore o dai collettori, controllare se sulle pagine iniziali dell'interfaccia utente sia visualizzato  oppure il simbolo .

- In caso negativo, si può procedere immediatamente con lo spurgo aria.
- In caso affermativo, assicurarsi che l'ambiente in cui si desidera spurgare l'aria sia sufficientemente aerata. **Motivo:** In caso di rottura, potrebbe verificarsi una perdita di refrigerante nel circuito idraulico e, successivamente, nell'ambiente in cui si effettua lo spurgo aria dai trasmettitori di calore o dai collettori.

3.1 Lista di controllo per la sicurezza prima di intervenire sulle unità R290



INFORMAZIONE

- Per una descrizione più dettagliata degli elementi di sicurezza contenuti in questa lista di controllo, consultare le Precauzioni generali per la sicurezza.
- Per ulteriori informazioni sui "Sistemi che utilizzano il refrigerante R290", consultare il manuale di assistenza dedicato ESIE22-02 (disponibile su <https://my.daikin.eu>).

L'unità esterna contiene il refrigerante R290. Prima di iniziare a lavorare su questa unità, verificare i seguenti elementi di sicurezza:

<input type="checkbox"/>	Permesso di lavoro ottenuto se necessario.
<input type="checkbox"/>	Tutte le persone coinvolte sono state formate e indossano/portano i dispositivi di protezione individuale richiesti.
<input type="checkbox"/>	Zona di lavoro delimitata, cartelli di ATTENZIONE installati.
<input type="checkbox"/>	Sorgenti di accensione rimosse <ul style="list-style-type: none"> ▪ Rimuovere dall'area di lavoro utensili elettrici, computer, telefoni cellulari e altre potenziali sorgenti di accensione che possono provocare scintille. ▪ Adottare misure di protezione per evitare le scariche elettrostatiche, ad esempio la messa a terra e l'abbigliamento antistatico.
<input type="checkbox"/>	Disponibilità di utensili e materiali di lavoro adeguati <ul style="list-style-type: none"> ▪ Compresi utensili ATEX (antideflagranti), azoto sufficiente e parti di ricambio necessarie.

<input type="checkbox"/>	Verificare la presenza di un'atmosfera esplosiva collocando un sistema personale di monitoraggio dei gas sul pavimento, vicino all'unità. <ul style="list-style-type: none">▪ Adatto per R290▪ Calibrato▪ Test di funzionamento▪ Soglie di allarme▪ Batteria carica
<input type="checkbox"/>	Ventilazione sufficiente <ul style="list-style-type: none">▪ Posizionare un'unità di ventilazione portatile per creare una ventilazione sufficiente.▪ L'unità di ventilazione deve essere a prova di esplosione.
<input type="checkbox"/>	Estintore a portata di mano <ul style="list-style-type: none">▪ Estintore ABC a polvere secca o CO₂, minimo 2 kg.
<input type="checkbox"/>	Scollegare l'unità dall'alimentazione elettrica e fissarla. <ul style="list-style-type: none">▪ Posizionare il cartello di blocco e messa fuori servizio (LOTO).
<input type="checkbox"/>	Eseguire una valutazione dei rischi dell'ultimo minuto (LMRA).

4 Informazioni relative all'imballo

Tenere presente quanto segue:

- Alla consegna, l'unità DEVE essere controllata per verificare l'eventuale presenza di danni e la completezza. Eventuali danni o parti mancanti DEVONO essere segnalati immediatamente all'agente addetto ai reclami del trasportatore.
- Per evitare danni durante il trasporto, portare l'unità ancora imballata il più vicino possibile al luogo d'installazione definitivo.
- Preparare anticipatamente il percorso lungo il quale si intende trasportare l'unità nella posizione di installazione finale.

In questo capitolo

4.1	Unità esterna	24
4.1.1	Per maneggiare l'unità esterna.....	24
4.1.2	Per disimballare l'unità esterna.....	26
4.1.3	Rimozione degli accessori dall'unità esterna.....	28
4.2	Unità interna.....	29
4.2.1	Per disimballare l'unità interna.....	29
4.2.2	Rimozione degli accessori dall'unità interna	29

4.1 Unità esterna

4.1.1 Per maneggiare l'unità esterna

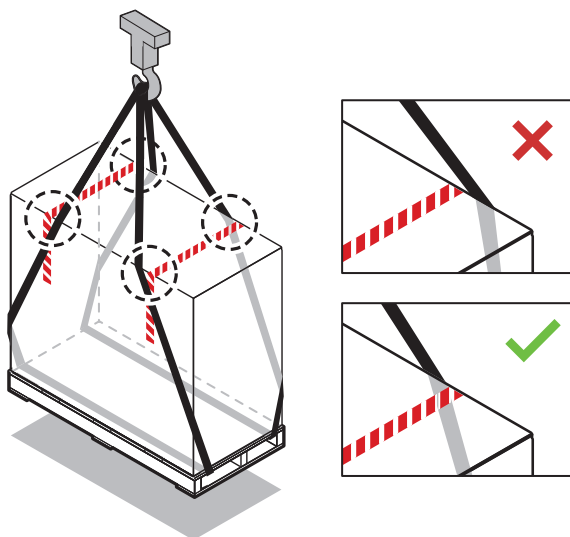


ATTENZIONE

Per evitare lesioni, NON toccare l'ingresso dell'aria o le alette in alluminio dell'unità.

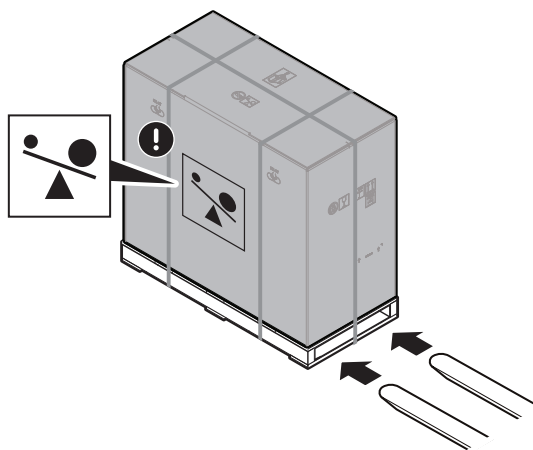
Gru

Per non danneggiare l'unità, mantenere le imbragature all'interno dell'area contrassegnata.



Carrello a forche o muletto per pallet

Inserire il pallet dal lato più pesante.



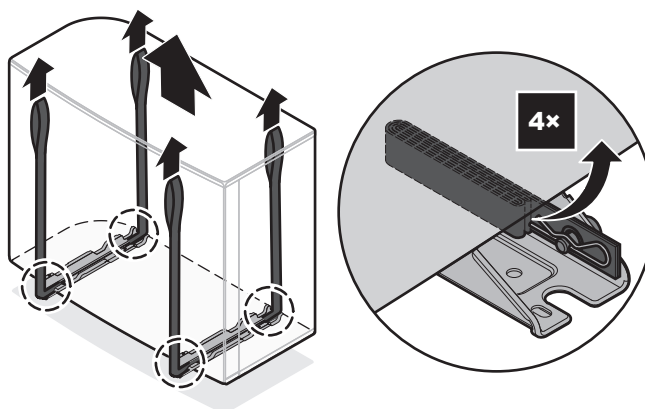
Manuale

Dopo l'apertura, trasportare l'unità usando le imbracature fissate su di essa.

Vedere anche:

- "4.1.2 Per disimballare l'unità esterna" [▶ 26]
- "7.3.4 Installazione dell'unità esterna" [▶ 90]

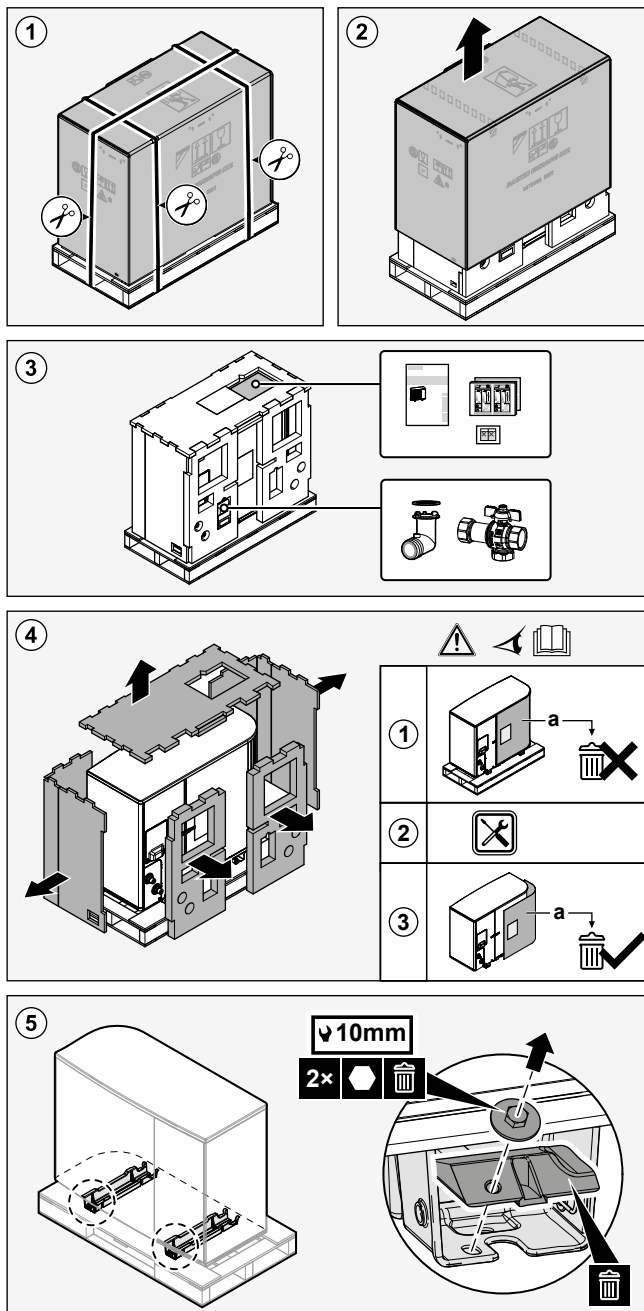
			EPSKS04~07A▲V3▼ ±110 kg
			EPSK06~10A▲V3▼ ±175 kg
			EPSK08~10A▲W1▼ ±180 kg
			EPSK12~14 ±190 kg



4.1.2 Per disimballare l'unità esterna

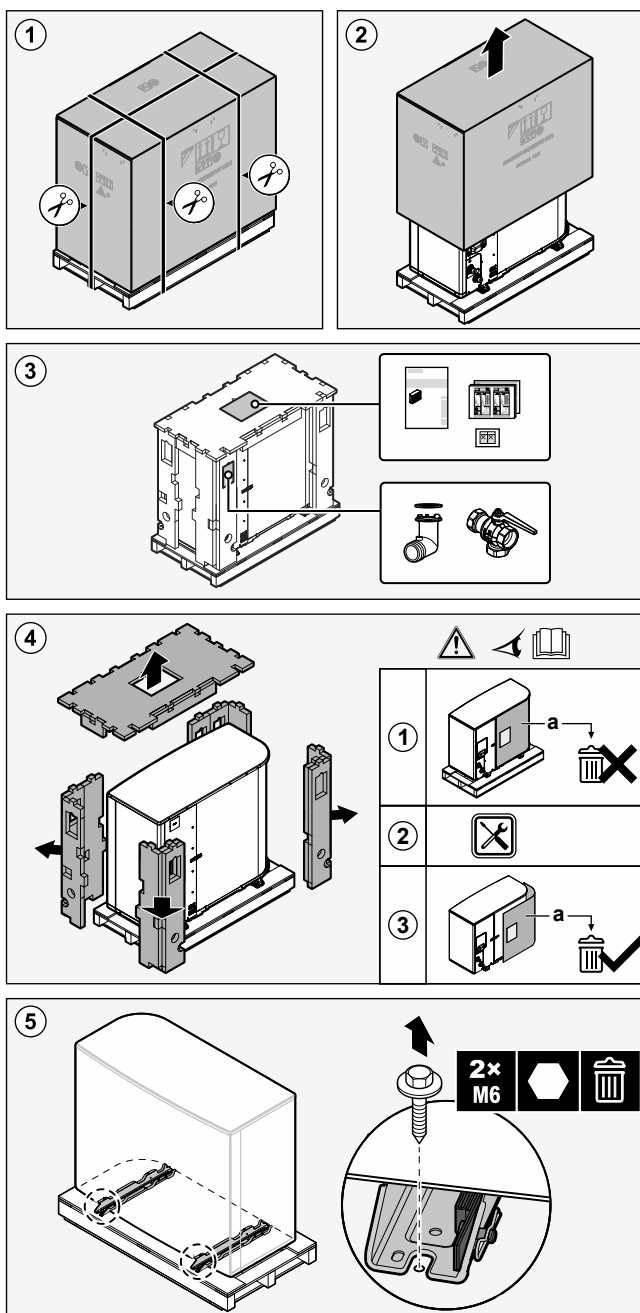
Nel caso di EPSKS04~07A*:

Per il passo 3, vedere "4.1.3 Rimozione degli accessori dall'unità esterna" [▶ 28].



Nel caso di EPSK06~14A*:

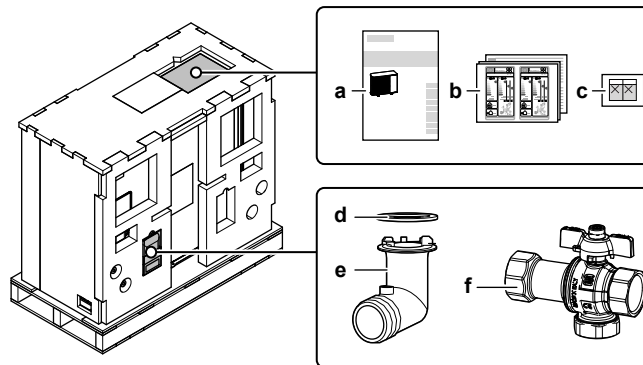
Per il passo 3, vedere "4.1.3 Rimozione degli accessori dall'unità esterna" [▶ 28].

**AVVERTENZA**

Assicurarsi che l'installazione, la manutenzione e la riparazione siano eseguite in conformità alle istruzioni di Daikin e alle legge vigente (ad esempio la normativa nazionale sul gas) e che siano svolte **ESCLUSIVAMENTE** da personale autorizzato.

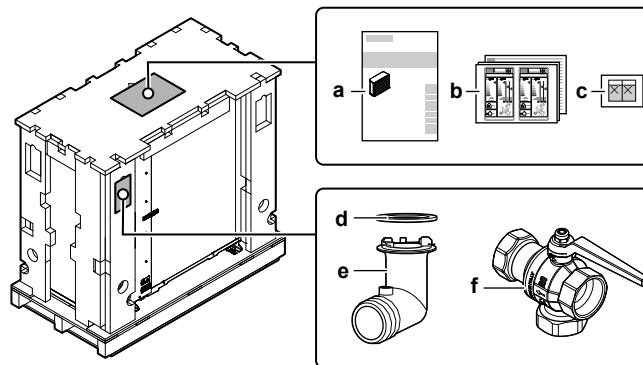
4.1.3 Rimozione degli accessori dall'unità esterna

Nel caso di EPSKS04~07A*:



- a Manuale di installazione – Unità esterna
- b Targhetta energia
- c Adesivi "NON DISATTIVARE l'interruttore di protezione"
- d O-ring della presa di scarico
- e Presa di scarico
- f Valvola di chiusura (con filtro e valvola di non ritorno integrati)

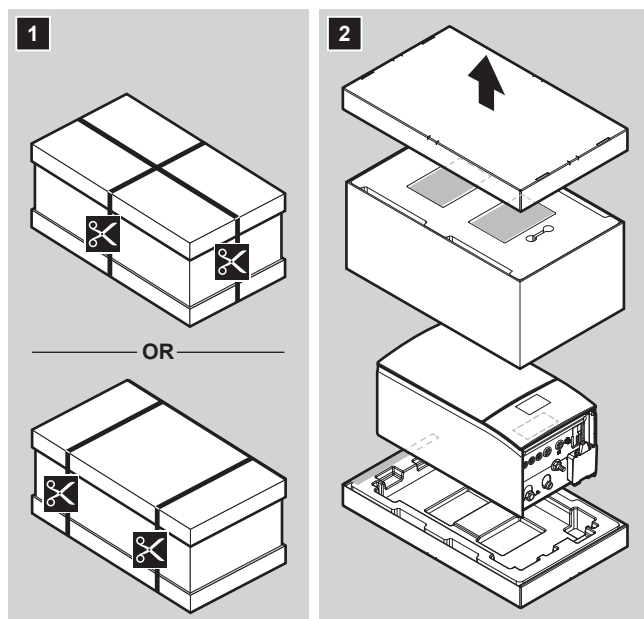
Nel caso di EPSK06~14A*:



- a Manuale di installazione – Unità esterna
- b Targhetta energia
- c Adesivi "NON DISATTIVARE l'interruttore di protezione"
- d O-ring della presa di scarico
- e Presa di scarico
- f Valvola di chiusura (con filtro e valvola di non ritorno integrati)

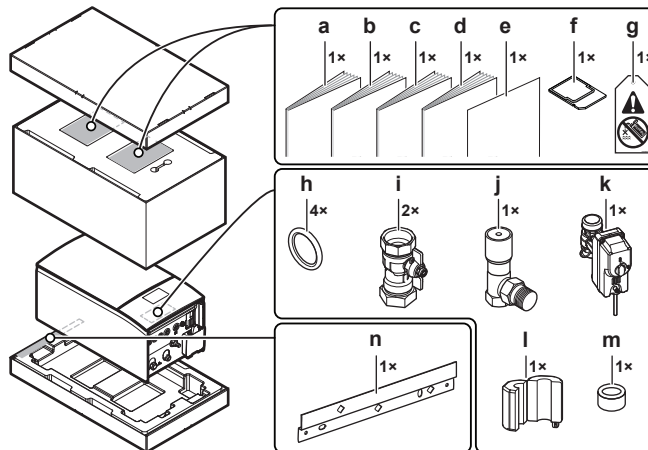
4.2 Unità interna

4.2.1 Per disimballare l'unità interna



4.2.2 Rimozione degli accessori dall'unità interna

Alcuni accessori sono contenuti all'interno dell'unità. Per ulteriori informazioni sull'apertura dell'unità, vedere ["7.2.5 Apertura dell'unità interna"](#) [▶ 85].



- a** Precauzioni generali di sicurezza
- b** Manuale aggiuntivo delle apparecchiature opzionali
- c** Manuale di installazione dell'unità interna
- d** Manuale d'uso
- e** Manuale aggiuntivo - Aggiornamento del firmware BRC1HH*
- f** Cartuccia WLAN
- g** Etichetta "No glycol" (da applicare alla tubazione di campo vicino al punto di riempimento)
- h** Anello di guarnizione per la valvola di chiusura
- i** Valvola di chiusura
- j** Valvola di bypass della pressione differenziale
- k** Valvola di chiusura normalmente chiusa (arresto delle perdite in ingresso)
- l+m** Nuclei di ferrite (solo per EPBX(U)10+14; da applicare sul cavo Ethernet)
- n** Staffa a parete

5 Informazioni sulle unità e sulle opzioni

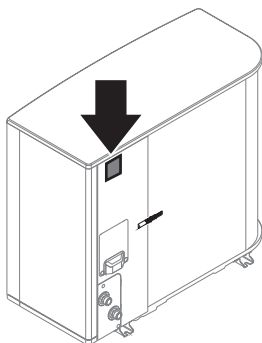
In questo capitolo

5.1	Identificazione	30
5.1.1	Etichetta d'identificazione: Unità esterna	30
5.1.2	Etichetta di identificazione: Unità interna.....	31
5.2	Combinazione di unità e opzioni.....	31
5.2.1	Possibili combinazioni dell'unità interna e dell'unità esterna.....	31
5.2.2	Possibili combinazioni dell'unità interna e del serbatoio dell'acqua calda sanitaria.....	31
5.2.3	Possibili opzioni per l'unità esterna.....	32
5.2.4	Opzioni possibili per l'unità interna.....	33

5.1 Identificazione

5.1.1 Etichetta d'identificazione: Unità esterna

Luogo



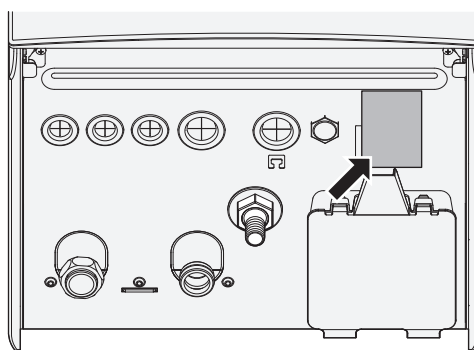
Identificazione del modello

Esempio: EP S K (S) 06 AR V3

Codice	Spiegazione
EP	Coppia europea hydro-split da esterno reversibile
S	Alta temperatura dell'acqua - zona di temperatura ambiente 2 - suono basso
K	Refrigerante R290
(S)	Dimensioni compatte dell'involucro
06	Classe di capacità
AR	Serie modello
V3	Alimentazione elettrica

5.1.2 Etichetta di identificazione: Unità interna

Luogo



Identificazione del modello

Esempio: E PB X (U) 10 AF 4V

Codice	Descrizione
E	Modello europeo
PB	Unità interna murale (hydrosplit) con serbatoio separato
X	Reversibile in riscaldamento/raffreddamento
(U)	Modello UK
10	Classe di capacità
AF	Serie modello
4V	Modello di riscaldatore di riserva

5.2 Combinazione di unità e opzioni



INFORMAZIONE

Alcune opzioni possono NON essere disponibili nel paese dell'utilizzatore.

5.2.1 Possibili combinazioni dell'unità interna e dell'unità esterna

Unità interna	Unità esterna		
	EPSKS04~07A*	EPSK06~10A*	EPSK12+14A*
EPBX07	○	—	—
EPBX10	—	○	—
EPBX14	—	—	○

5.2.2 Possibili combinazioni dell'unità interna e del serbatoio dell'acqua calda sanitaria

Tabella delle combinazioni

Unità interna	Serbatoio dell'acqua calda sanitaria			
	EKHWS*D*	EKHWSU*D*	EKHWP	Serbatoio di terze parti
EPBX*	○	○	○	○ ^(a)

^(a) Se si usa un serbatoio di terze parti, verificare che rispetti i requisiti minimi (vedere "Occorre un serbatoio fornito da terzi" [▶ 32]).

Occorre un serbatoio fornito da terzi

Usando un serbatoio di terze parti, il serbatoio dovrà rispondere ai seguenti requisiti:

- La serpentina dello scambiatore di calore è $\geq 1,05 \text{ m}^2$ e $\leq 3,7 \text{ m}^2$.
- Il termistore del serbatoio deve essere collocato sopra la serpentina dello scambiatore di calore.
- Il surriscaldatore deve essere collocato sopra la serpentina dello scambiatore di calore.



AVVISO

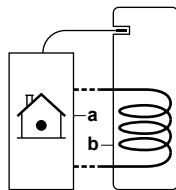
Prestazioni. I dati delle prestazioni dei serbatoi di terze parti NON POSSONO essere forniti e le prestazioni NON POSSONO essere garantite.



AVVISO

Configurazione. La configurazione del serbatoio di terze parti dipende dalle dimensioni della serpentina dello scambiatore di calore del serbatoio. Per maggiori informazioni, vedere la guida di riferimento per la configurazione.

Se si possiede un serbatoio in cui è possibile inserire un termistore, usare il kit di collegamento EKHY3PART. Per dettagli sulle istruzioni di installazione, vedere il manuale di installazione del kit di collegamento.



a Unità interna
b Serbatoio

5.2.3 Possibili opzioni per l'unità esterna

Piedistallo di montaggio (EKMST4, oppure EKMST5)

Nelle regioni più fredde dove si possono verificare forti nevicate, si consiglia di installare l'unità esterna su un basamento. Usare il seguente modello:

- Per EPSK06~14A*: usare EKMST4 con piedini in gomma per installare l'unità esterna su fondazioni dove non è consentito o possibile forare, come tetti piani o pavimentazioni.
- Per EPSKS04~07A*: usare EKMST5 con piedini in gomma per installare l'unità esterna su fondazioni dove non è consentito o possibile forare, come tetti piani o pavimentazioni.

Per le istruzioni di installazione, vedere il manuale di installazione del basamento di montaggio.

Copertura del piedistallo di montaggio (EKMSTC4 o EKMSTC5)

La copertura del piedistallo di montaggio (EKMSTC4) può essere utilizzata solo in combinazione con il piedistallo di montaggio (EKMST4).

La copertura del piedistallo di montaggio (EKMSTC5) può essere utilizzata solo in combinazione con il piedistallo di montaggio (EKMST5).

La copertura estetica è progettata per nascondere il piedistallo di montaggio funzionale, creando un aspetto uniforme per unità esterna, supporto di montaggio e copertura.

Per le istruzioni di installazione, consultare il manuale di installazione della copertura del piedistallo di montaggio.

5.2.4 Opzioni possibili per l'unità interna

Controlli multi-zonizzazione via cavo

Si possono collegare i seguenti controlli multi-zonizzazione via cavo:

- Unità base multi-zonizzazione 230 V (EKWUFHTA1V3)
- Termostato digitale 230 V (EKWCTRDI1V3)
- Termostato analogico 230 V (EKWCTRAN1V3)
- Attuatore 230 V (EKWCVATR1V3)

Per le istruzioni di installazione, vedere il manuale di installazione del sistema di comando e il supplemento al manuale per le apparecchiature opzionali.

Termostato ambiente (EKRTWA, EKRTTB)

Si può collegare un termostato ambiente opzionale all'unità interna. Questo termostato può essere cablato (EKRTWA) oppure wireless (EKRTTB).

Per le istruzioni di installazione, vedere il manuale di installazione del termostato ambiente e il supplemento al manuale per le apparecchiature opzionali.

Sensore remoto per termostato wireless (EKRTETS)

Si può utilizzare il sensore della temperatura interna a distanza (EKRTETS) solo in combinazione con il termostato wireless (EKRTTB).

Per le istruzioni d'installazione, vedere il manuale d'installazione del termostato ambiente e il supplemento al manuale per le apparecchiature opzionali.

Sensore interno a distanza (KRCS01-1)

Per impostazione predefinita, il sensore interno dell'interfaccia dedicata per il comfort delle persone (BRC1HHDA usato come termostato ambiente) viene usato come sensore della temperatura ambiente.

Come opzione, è possibile installare il sensore interno a distanza per misurare la temperatura ambiente di un'altra posizione.

Per le istruzioni di installazione, vedere il manuale di installazione del sensore interno a distanza e il supplemento al manuale per le apparecchiature opzionali.



INFORMAZIONE

- Il sensore interno remoto può essere utilizzato soltanto nel caso in cui l'interfaccia utente sia configurata con la funzione termostato ambiente.
- Si può solo collegare o il sensore interno remoto oppure il sensore esterno remoto.

Sensore esterno remoto (EKRSKA1)

Per impostazione predefinita, il sensore interno all'unità esterna viene utilizzato per misurare la temperatura esterna.

Come opzione, si può installare il sensore esterno remoto per misurare la temperatura esterna in un'altra posizione (per esempio, per evitare la luce diretta del sole) ed avere così un comportamento migliorato del sistema.

Per le istruzioni d'installazione, vedere il manuale d'installazione del sensore esterno remoto e il supplemento al manuale per le apparecchiature opzionali.



INFORMAZIONE

Si può solo collegare o il sensore interno remoto oppure il sensore esterno remoto.

Cavo del PC (EKPCAB4)

Il cavo del PC offre la possibilità di aggiornare il software della scheda hydro. Utilizzare il cavo del PC per effettuare il collegamento tra la scheda hydro (A1P) dell'unità interna e un PC.

Per le istruzioni di installazione, vedere il manuale di installazione del cavo del PC.

Convettore con pompa di calore (FWX*)

Per fornire il riscaldamento/raffreddamento ambiente, è possibile utilizzare i convettori a pompa di calore seguenti:

- FWXV: modello a pavimento
- FWXT: modello montato a parete
- FWXM: modello incassato

Per le istruzioni di installazione, vedere:

- Manuale di installazione del convettore a pompa di calore
- Manuale di installazione delle opzioni del convettore a pompa di calore
- Supplemento al manuale delle apparecchiature opzionali

Kit bizona (EKMIKPOA o EKMIKPHA)

È possibile installare un kit bizona opzionale.

Per le istruzioni di installazione, vedere il manuale di installazione del kit bizona.

Vedere anche:

- "6.2.3 Ambienti multipli – Due zone Tman" [▶ 57]
- [3.13] **Kit bizona** nel capitolo "Impostazioni" della guida di riferimento per la configurazione

Interfaccia per il comfort delle persone (BRC1HHDA) usata come termostato ambiente

- L'interfaccia per il comfort delle persone (HCI) usata come termostato ambiente si può utilizzare solo in combinazione con l'interfaccia utente collegata all'unità interna.
- L'interfaccia per il comfort delle persone (HCI) usata come termostato ambiente deve essere installata nell'ambiente che si desidera controllare.

Per le istruzioni d'installazione, vedere il manuale d'installazione e il manuale di funzionamento dell'interfaccia per il comfort delle persone (HCI) usato come termostato ambiente e il supplemento al manuale delle apparecchiature opzionali.

Kit relè della Smart Grid (EKRELSG)

L'installazione del kit relè Smart grid opzionale è necessaria nel caso di contatti di alta tensione della Smart Grid (EKRELSG).

Per le istruzioni d'installazione, vedere "9.3.13 Smart Grid" [▶ 144].

Kit di collegamento per serbatoio di terze parti (EKHY3PART)

Necessario per collegare il serbatoio di terze parti al sistema.

Contiene un termistore, una valvola a 3 vie e un contattore K3M – complessivo terminale X7M.

Per le istruzioni d'installazione, vedere il manuale d'installazione del kit di collegamento.

Kit di collegamento per serbatoio di terze parti con termostato incorporato (EKHY3PART2)

Kit per il collegamento di un serbatoio di terze parti con termostato incorporato al sistema. Il kit converte una richiesta del termostato proveniente dal serbatoio in una richiesta di acqua calda sanitaria per l'unità interna.

Serbatoio dell'acqua calda sanitaria

Per fornire acqua calda sanitaria, è possibile collegare un serbatoio dell'acqua calda sanitaria all'unità interna montata a parete.

Sono disponibili i seguenti serbatoio dell'acqua calda sanitaria:

Serbatoio	Osservazione
Serbatoio di acciaio inossidabile (standard): <ul style="list-style-type: none"> ▪ EKHWS150D3V3 / EKHWSP150D3V3 ▪ EKHWS180D3V3 / EKHWSP180D3V3 ▪ EKHWS200D3V3 / EKHWSP200D3V3 ▪ EKHWS250D3V3 / EKHWSP250D3V3 ▪ EKHWS300D3V3 / EKHWSP300D3V3 	Surriscaldatore compreso
Serbatoio di acciaio inossidabile (+ componenti): <ul style="list-style-type: none"> ▪ EKHWSU150D3V3 ▪ EKHWSU180D3V3 ▪ EKHWSU200D3V3 ▪ EKHWSU250D3V3 ▪ EKHWSU300D3V3 	Compreso: <ul style="list-style-type: none"> ▪ Surriscaldatore ▪ Componenti conformi al UK Building Regulation G3.
Serbatoio di polipropilene: <ul style="list-style-type: none"> ▪ EKHWP300B ▪ EKHWP500B 	Serbatoio con sistema solare a svuotamento. Per questo tipo di serbatoi, si deve installare l'opzione surriscaldatore (EKBH3SD).
Serbatoio di polipropilene: <ul style="list-style-type: none"> ▪ EKHWP300PB ▪ EKHWP500PB 	Serbatoio con sistema solare pressurizzato. Per questo tipo di serbatoi, si deve installare l'opzione surriscaldatore (EKBH3SD).

Per le istruzioni di installazione, vedere il manuale di installazione del serbatoio dell'acqua calda sanitaria e il supplemento al manuale per le apparecchiature opzionali.

Daikin Home Controls

Set di dispositivi che permette di estendere le funzionalità di un'unità Daikin Altherma per offrire il controllo del riscaldamento (e, se supportato dall'unità, del raffreddamento) per singolo ambiente, in tutta la casa, abilitando il comfort abitativo. Sono disponibili i seguenti dispositivi:

- DHC Access Point (EKACPUR1PA, EKACPUR1PU) o DHC Access Point 2 (EKACPUR2PA, EKACPUR2PU): Fornisce accesso al cloud ONECTA e consente la configurazione del sistema tramite l'app ONECTA.
- IO Box di base DHC (EKRSIBDI1V3), DHC Multi IO Box (EKRMIBEV1V3): Consente il collegamento delle unità Daikin Altherma all'ecosistema Daikin Home Controls e la regolazione della temperatura ambiente in base alla richiesta.
- Termostato per radiatori DHC (EKRRVATR2BA, EKRRVATU1BA): Permette la regolazione temporizzata della temperatura ambiente tramite una programmazione del riscaldamento con fasce orarie personalizzate.
- Sensore ambiente DHC (EKRENDI1BA): Misura la temperatura e l'umidità ambiente e trasmette questi valori al DHC Access Point e all'app ONECTA.
- Unità di controllo per il riscaldamento a pavimento DHC (EKRUFT61V3): Consente il controllo stanza per stanza (fino a 6 zone) dei sistemi di riscaldamento a pavimento.
- Termostato ambiente DHC (EKCTRDI2BA, EKCTRDI3BA): Misura la temperatura e l'umidità relativa dell'ambiente e permette la regolazione temporizzata dei radiatori convenzionali con termostati per radiatori DHC, oppure del riscaldamento a pavimento in combinazione con unità di controllo per il riscaldamento a pavimento DHC.

Per le istruzioni di installazione e le linee guida dell'applicazione, consultare i manuali di installazione dei dispositivi e la guida dell'applicazione.

6 Linee guida relative all'applicazione

In questo capitolo

6.1	Panoramica: Linee guida relative all'applicazione	37
6.2	Impostazione del sistema di riscaldamento/raffreddamento ambiente	38
6.2.1	Ambiente singolo	39
6.2.2	Ambienti multipli – Una zona Tman	45
6.2.3	Ambienti multipli – Due zone Tman	57
6.3	Impostazione di una fonte di calore ausiliaria per il riscaldamento ambiente	62
6.4	Impostare il serbatoio dell'acqua calda sanitaria	67
6.4.1	Layout sistema – Serbatoio ACS autonomo	67
6.4.2	Selezione del volume e della temperatura desiderata per il serbatoio ACS	67
6.4.3	Impostazione e configurazione – Serbatoio ACS.....	69
6.4.4	Pompa ACS per l'acqua calda istantanea	69
6.4.5	Pompa ACS per la disinfezione	70
6.4.6	Pompa dell'ACS per acqua calda istantanea e disinfezione.....	71
6.5	Impostazione del controllo consumo elettrico.....	72
6.5.1	Limitazione della potenza tramite contatore intelligente.....	74
6.6	Impostazione di un sensore della temperatura esterna.....	74

6.1 Panoramica: Linee guida relative all'applicazione

Le linee guida relative all'applicazione hanno lo scopo di offrire una panoramica delle possibilità del sistema a pompa di calore.



AVVISO

- Le figure presenti nelle linee guida relative all'applicazione servono solo come riferimento e NON devono essere utilizzate come schemi idraulici dettagliati. Il dimensionamento e bilanciamento idraulico dettagliati NON figurano, e sono responsabilità dell'installatore.
- Per maggiori informazioni sulle impostazioni di configurazione per ottimizzare il funzionamento della pompa di calore, vedere "[10 Configurazione](#)" [▶ 150].

Questo capitolo contiene le linee guida relative all'applicazione per:

- Impostazione del sistema di riscaldamento/raffreddamento ambiente
- Impostazione di una fonte di calore ausiliaria per il riscaldamento ambiente
- Impostare il serbatoio dell'acqua calda sanitaria
- Impostazione del controllo consumo elettrico
- Impostazione di un sensore della temperatura esterna

**AVVISO**

Alcuni tipi di ventilconvettori - in questo documento denominati "convettori a pompa di calore" -, sono in grado di ricevere l'input della modalità di funzionamento dell'unità interna in raffreddamento o in riscaldamento (vedere "9.3.8 Collegamento dell'uscita ATTIVATO/DISATTIVATO del raffreddamento/riscaldamento ambiente" [▶ 140] per zona principale e zona aggiuntiva). Per questi ingressi e uscite sono disponibili le connessioni di **IO non fornito** (vedere "9.1.6 Collegamenti IO non fornito" [▶ 114]) in cui è possibile scegliere i pin dei terminali da utilizzare) e/o per inviare l'uscita dello stato termostatico del convettore a pompa di calore. Per un riferimento corretto, consultare il manuale aggiuntivo per le apparecchiature opzionali (zona principale: X42M/6 e X42M/7; per la zona aggiuntiva: X42M/6 e X42M/3).

Le direttive per l'applicazione illustrano la possibilità di ricevere o di inviare segnali in ingresso/uscita digitali. Questa funzionalità può essere usata soltanto nel caso in cui il convettore a pompa di calore presenti tali caratteristiche e i segnali soddisfino i seguenti requisiti:

- Segnale in entrata dell'unità interna (segnale in entrata al convettore della pompa di calore): segnale di raffreddamento/riscaldamento=230 V (raffreddamento=230 V, riscaldamento=0 V).
- Segnale in entrata nell'unità interna (segnale in uscita del convettore a pompa di calore): segnale ATTIVATO/DISATTIVATO del termostato=contatto senza tensione (contatto chiuso=termostato ATTIVATO, contatto aperto=termostato DISATTIVATO).

6.2 Impostazione del sistema di riscaldamento/raffreddamento ambiente

Il sistema a pompa di calore fornisce acqua in uscita ai trasmettitori di calore in uno o più ambienti.

Dato che il sistema offre un'ampia flessibilità per controllare la temperatura in ciascun ambiente, è necessario innanzitutto dare una risposta alle domande seguenti:

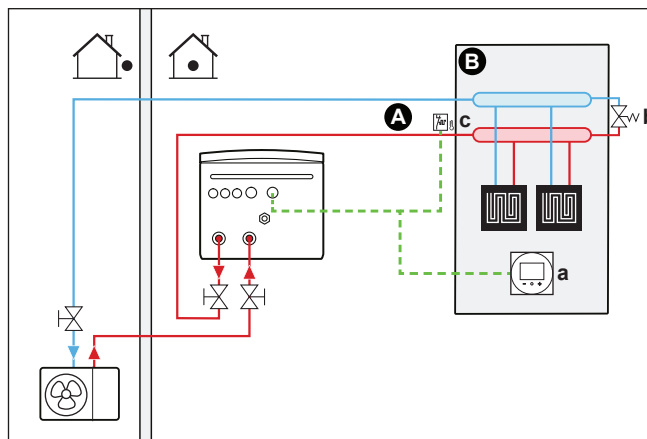
- Quanti ambienti vengono riscaldati o raffreddati dal sistema a pompa di calore?
- Che tipi di trasmettitore di calore sono utilizzati in ciascun ambiente e qual è la loro temperatura dell'acqua in uscita di progetto?

Una volta chiariti i requisiti di riscaldamento/raffreddamento ambiente, consigliamo di seguire le linee guida d'impostazione riportate sotto.

**AVVISO**

Se si usa un termostato ambiente installato esternamente, questo controllerà la protezione antigelo ambiente. Tuttavia, la protezione antigelo del locale si attiva solo quando è attivato [3.4] **Antigelo**.

6.2.1 Ambiente singolo

Riscaldamento a pavimento o radiatori – Termostato ambiente cablato**Impostazione**

- A** Zona di temperatura dell'acqua in uscita principale
- B** Un ambiente singolo
- a** Interfaccia dedicata per il comfort delle persone (BRC1HHDA utilizzato come termostato ambiente)
- b** Valvola di bypass
- c** Termostato di sicurezza (non fornito)

- Per maggiori informazioni sul collegamento elettrico dell'unità, vedere:
 - "9.2 Collegamenti all'unità esterna" [▶ 118]
 - "9.3 Collegamenti all'unità interna" [▶ 123]
- Il riscaldamento a pavimento o i radiatori sono collegati in questo modo:
 - Acqua calda → Unità interna
 - Acqua fredda → Unità esterna
- La temperatura ambiente è controllata dall'interfaccia dedicata per il comfort delle persone (BRC1HHDA utilizzata come termostato ambiente).

Configurazione

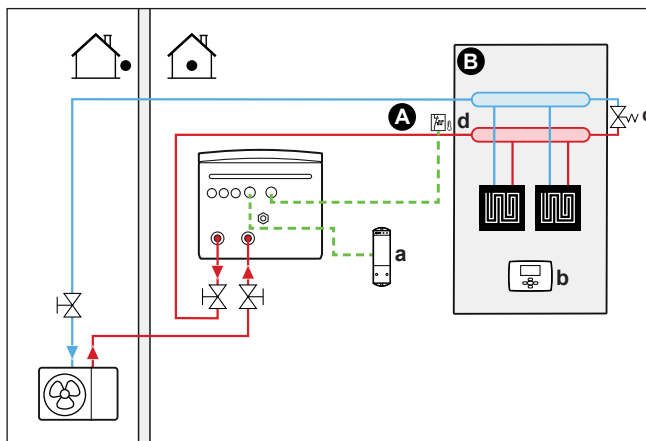
Impostazione	Valore
Controllo temperatura dell'unità: <ul style="list-style-type: none"> ▪ #: [1.12] ▪ Codice di impostazione del campo: 041 	2 (Ambiente interno): Il funzionamento dell'unità viene deciso in base alla temperatura ambiente dell'interfaccia dedicata per il comfort delle persone.
Numero di zone di temperatura dell'acqua: <ul style="list-style-type: none"> ▪ #: [3.6] ▪ Codice di impostazione del campo: 155 	0 (Zona aggiuntiva): Solo zona principale nessuna zona aggiuntiva
Termostato di sicurezza: <ul style="list-style-type: none"> ▪ #: [13] ▪ Codice di impostazione del campo: Dipende dal terminale e dai pin scelti (per ulteriori informazioni, vedere "18 Tabella delle impostazioni locali" [▶ 271]). 	9 (Unità del termostato di sicurezza) Si tratta di una connessione IO non fornito (vedere "9.3.12 Collegamento del termostato di sicurezza" [▶ 142]).

Benefici

- **Facilità di utilizzo.** Si può impostare facilmente la temperatura ambiente desiderata attraverso l'interfaccia utente:
 - Per le proprie esigenze quotidiane, si possono utilizzare i valori e programmi preimpostati.
 - Per passare a un utilizzo al di fuori delle esigenze quotidiane, è possibile bypassare temporaneamente i valori e i programmi preimpostati oppure usare il modo vacanza.

Riscaldamento a pavimento o radiatori – Termostato ambiente wireless

Impostazione



- A** Zona di temperatura dell'acqua in uscita principale
- B** Un ambiente singolo
- a** Ricevitore per termostato ambiente esterno wireless
- b** Termostato ambiente esterno wireless
- c** Valvola di bypass
- d** Termostato di sicurezza (non fornito)

- Per maggiori informazioni sul collegamento elettrico dell'unità, vedere:
 - "9.2 Collegamenti all'unità esterna" [▶ 118]
 - "9.3 Collegamenti all'unità interna" [▶ 123]
- Il riscaldamento a pavimento o i radiatori sono collegati in questo modo:
 - Acqua calda → Unità interna
 - Acqua fredda → Unità esterna
- La temperatura ambiente è controllata dal termostato ambiente installato esternamente wireless (apparecchiatura opzionale EKRTTB).

Configurazione

Impostazione	Valore
Controllo temperatura dell'unità: <ul style="list-style-type: none"> ▪ #: [1.12] ▪ Codice di impostazione del campo: 041 	1 (Termostato ambiente esterno): Il funzionamento dell'unità viene deciso dal termostato esterno.
Numero di zone di temperatura dell'acqua: <ul style="list-style-type: none"> ▪ #: [3.6] ▪ Codice di impostazione del campo: 155 	0 (Zona aggiuntiva): Solo zona principale nessuna zona aggiuntiva

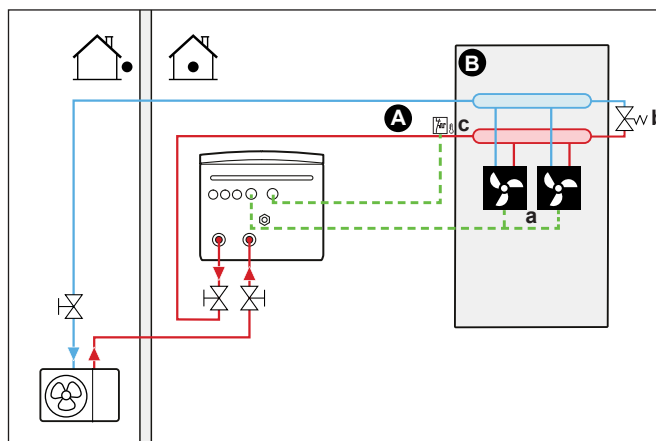
Impostazione	Valore
Termostato ambiente installato esternamente della zona principale : <ul style="list-style-type: none"> ▪ #: [1.13] ▪ Codice di impostazione del campo: 042 	1 (1 contatto): Quando il termostato ambiente installato esternamente o il convettore a pompa di calore utilizzati possono solo inviare una condizione ATTIVATO/DISATTIVATO del termostato. Nessuna separazione tra la richiesta di riscaldamento o di raffreddamento.
Termostato di sicurezza: <ul style="list-style-type: none"> ▪ #: [13] Codice di impostazione del campo: Dipende dal terminale scelto (per ulteriori informazioni, vedere "18 Tabella delle impostazioni locali" [▶ 271]).	9 (Unità del termostato di sicurezza): Si tratta di una connessione Field IO in cui è possibile scegliere il terminale e i pin da utilizzare (vedere "9.3.12 Collegamento del termostato di sicurezza" [▶ 142]).

Benefici

- **Wireless.** Il termostato ambiente esterno Daikin è disponibile in versione wireless.
- **Efficienza.** Benché il termostato ambiente installato esternamente invii solo segnali ATTIVATO/DISATTIVATO, esso è specificatamente progettato per il sistema della pompa di calore.
- **Comfort.** In caso di riscaldamento a pavimento, il termostato ambiente esterno wireless previene la formazione di condensa sul pavimento durante il funzionamento del raffreddamento misurando l'umidità dell'ambiente.

Convettori con pompa di calore

Impostazione



- A** Zona di temperatura dell'acqua in uscita principale
- B** Un ambiente singolo
- a** Convettori a pompa di calore (+ sistemi di comando)
- b** Valvola di bypass
- c** Termostato di sicurezza (non fornito)

- Per maggiori informazioni sul collegamento elettrico dell'unità, vedere:
 - "9.2 Collegamenti all'unità esterna" [▶ 118]
 - "9.3 Collegamenti all'unità interna" [▶ 123]

- I convettore a pompa di calore sono collegati in questo modo:
 - Acqua calda → Unità interna
 - Acqua fredda → Unità esterna
- La temperatura ambiente desiderata viene impostata tramite il sistema di comando dei convettori a pompa di calore. Per i convettori a pompa di calore sono possibili vari sistemi di comando e configurazioni. Per maggiori informazioni, vedere:
 - Manuale di installazione dei convettori a pompa di calore
 - Manuale di installazione delle opzioni del convettore a pompa di calore
 - Supplemento al manuale delle apparecchiature opzionali
- Il segnale di richiesta di riscaldamento/raffreddamento ambiente viene inviato a un ingresso digitale dell'unità interna. Per il riferimento corretto, vedere il manuale aggiuntivo per le apparecchiature opzionali (zona principale: X42M/6 e X42M/7; per la zona aggiuntiva: X42M/6 e X42M/3).
- La modalità di funzionamento in ambiente viene inviata ai convettori a pompa di calore tramite un'uscita digitale (vedere ["9.3.8 Collegamento dell'uscita ATTIVATO/DISATTIVATO del raffreddamento/riscaldamento ambiente"](#) [▶ 140]) sull'unità interna. Si tratta di una connessione **IO non fornito** (vedere ["9.1.6 Collegamenti IO non fornito"](#) [▶ 114]) in cui è possibile scegliere il terminale e i pin da utilizzare.

Configurazione

Impostazione	Valore
Controllo temperatura dell'unità: <ul style="list-style-type: none"> ▪ #: [1.12] ▪ Codice di impostazione del campo: 041 	1 (Termostato ambiente esterno): Il funzionamento dell'unità viene deciso dal termostato esterno.
Numero di zone di temperatura dell'acqua: <ul style="list-style-type: none"> ▪ #: [3.6] ▪ Codice di impostazione del campo: 155 	0 (Zona aggiuntiva): Solo zona principale nessuna zona aggiuntiva
Termostato ambiente installato esternamente della zona principale : <ul style="list-style-type: none"> ▪ #: [1.13] ▪ Codice di impostazione del campo: 042 	1 (1 contatto): Quando il termostato ambiente installato esternamente o il convettore a pompa di calore utilizzati possono solo inviare una condizione ATTIVATO/DISATTIVATO del termostato. Nessuna separazione tra la richiesta di riscaldamento o di raffreddamento.
Termostato di sicurezza: <ul style="list-style-type: none"> ▪ #: [13] Codice di impostazione del campo: Dipende dal terminale scelto (per ulteriori informazioni, vedere "18 Tabella delle impostazioni locali" [▶ 271]).	9 (Unità del termostato di sicurezza): Si tratta di una connessione IO di campo in cui è possibile scegliere il terminale e i pin da utilizzare (vedere "9.3.12 Collegamento del termostato di sicurezza" [▶ 142]).

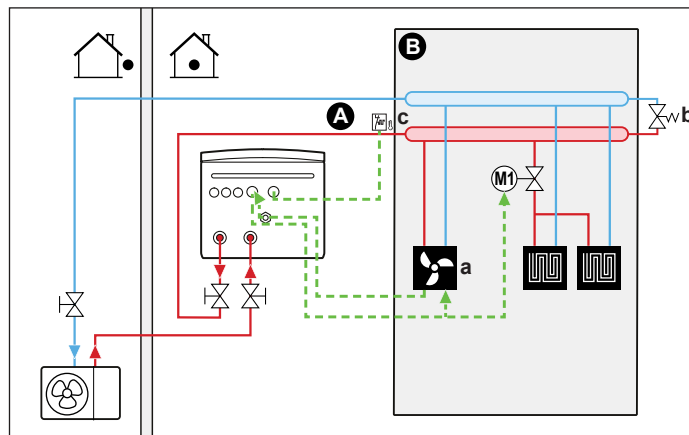
Benefici

- **Raffreddamento.** Il convettore con pompa di calore offre, oltre alla capacità di riscaldamento, anche un'eccellente capacità di raffreddamento.
- **Efficienza.** Efficienza energetica ottimale per via della funzione di intercollegamento.
- **Elegante.**

Combinazione: Riscaldamento a pavimento + Convettori con pompa di calore

- Il riscaldamento ambiente è fornito da:
 - Riscaldamento a pavimento
 - I convettori con pompa di calore
- Il raffreddamento ambiente è fornito solo dai convettori con pompa di calore. Il riscaldamento a pavimento viene disattivato dalla valvola di chiusura.

Impostazione



- A** Zona di temperatura dell'acqua in uscita principale
- B** Un ambiente singolo
- a** Convettori a pompa di calore (+ sistemi di comando)
- b** Valvola di bypass
- c** Termostato di sicurezza (non fornito)

- Per maggiori informazioni sul collegamento elettrico dell'unità, vedere:
 - "9.2 Collegamenti all'unità esterna" [▶ 118]
 - "9.3 Collegamenti all'unità interna" [▶ 123]
- I convettore a pompa di calore sono collegati in questo modo:
 - Acqua calda → Unità interna
 - Acqua fredda → Unità esterna
- Una valvola di intercettazione (da reperire in loco) è installata prima del riscaldamento a pavimento, per prevenire la formazione di condensa sul pavimento durante il funzionamento del raffreddamento.
- La temperatura ambiente desiderata viene impostata tramite il sistema di comando dei convettori a pompa di calore. Per i convettori a pompa di calore sono possibili vari sistemi di comando e configurazioni. Per maggiori informazioni, vedere:
 - Manuale di installazione dei convettori a pompa di calore
 - Manuale di installazione delle opzioni del convettore a pompa di calore
 - Supplemento al manuale delle apparecchiature opzionali
- Il segnale di richiesta di riscaldamento/raffreddamento ambiente viene inviato a un ingresso digitale dell'unità interna. Per il riferimento corretto, vedere il

manuale aggiuntivo per le apparecchiature opzionali (zona principale: X42M/6 e X42M/7; per la zona aggiuntiva: X42M/6 e X42M/3).

- La modalità di funzionamento ambiente viene inviata da un'uscita digitale (vedere ["9.3.8 Collegamento dell'uscita ATTIVATO/DISATTIVATO del raffreddamento/riscaldamento ambiente"](#) [▶ 140]) dell'unità interna a:

- I convettori con pompa di calore
- La valvola di chiusura

Il segnale chiude la valvola di chiusura per evitare la formazione di condensa sul pavimento durante il raffreddamento.

Si tratta di una connessione **IO non fornito** (vedere ["9.1.6 Collegamenti IO non fornito"](#) [▶ 114]) in cui è possibile scegliere il terminale e i pin da utilizzare.

Configurazione

Impostazione	Valore
Controllo temperatura dell'unità: <ul style="list-style-type: none"> #: [1.12] Codice di impostazione del campo: 041 	1 (Termostato ambiente esterno): Il funzionamento dell'unità viene deciso dal termostato esterno.
Numero di zone di temperatura dell'acqua: <ul style="list-style-type: none"> #: [3.6] Codice di impostazione del campo: 155 	0 (Zona aggiuntiva): Solo zona principale nessuna zona aggiuntiva
Termostato ambiente installato esternamente della zona principale : <ul style="list-style-type: none"> #: [1.13] Codice di impostazione del campo: 042 	1 (1 contatto): Quando il termostato ambiente installato esternamente o il convettore a pompa di calore utilizzati possono solo inviare una condizione ATTIVATO/DISATTIVATO del termostato. Nessuna separazione tra la richiesta di riscaldamento o di raffreddamento.
Termostato di sicurezza: <ul style="list-style-type: none"> #: [13] Codice di impostazione del campo: Dipende dal terminale scelto (per ulteriori informazioni, vedere "18 Tabella delle impostazioni locali" [▶ 271]).	9 (Unità del termostato di sicurezza): Si tratta di una connessione IO di campo in cui è possibile scegliere il terminale e i pin da utilizzare (vedere "9.3.12 Collegamento del termostato di sicurezza" [▶ 142]).

Benefici

- Raffreddamento.** I convettori con pompa di calore offrono, oltre alla capacità di riscaldamento, anche un'eccellente capacità di raffreddamento.
- Efficienza.** Il riscaldamento a pavimento offre le migliori prestazioni con il sistema a pompa di calore.
- Comfort.** La combinazione dei due tipi di trasmettitore di calore offre:
 - Un comfort eccellente del riscaldamento a pavimento
 - Un comfort eccellente di raffreddamento dei convettori con pompa di calore

6.2.2 Ambienti multipli – Una zona Tman

Se è necessaria una sola zona di temperatura dell'acqua in uscita poiché la temperatura dell'acqua in uscita di progetto di tutti i trasmettitori di calore è la stessa, NON è richiesta una stazione con valvola miscelatrice (riduzione dei costi).

Esempio: Se il sistema a pompa di calore viene usato per riscaldare un piano dove tutti gli ambienti hanno gli stessi trasmettitori di calore.

**AVVISO**

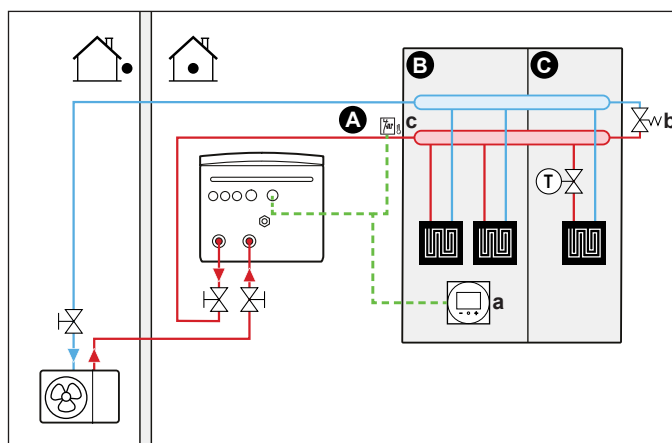
È possibile ottenere il controllo stanza per stanza impostando il controllo della temperatura dell'unità Daikin Altherma per la zona desiderata (#: [1.12] e [1.13]) su **Acqua in uscita**, in combinazione con termostati stanza separati per regolare il flusso in ciascuna stanza. Tuttavia, questa soluzione potrebbe portare a situazioni in cui viene generato riscaldamento/raffreddamento ambiente dall'unità Daikin Altherma quando nessuna stanza lo richiede. Al contrario, è possibile che non venga generato riscaldamento/raffreddamento ambiente dall'unità Daikin Altherma mentre ci sono stanze che lo richiedono. Si noti che i tradizionali termostati ambientali non possono essere integrati nell'app ONECTA.

Per ottenere il controllo stanza per stanza, più intuitivo ed efficiente e basato sulla richiesta, integrare l'unità Daikin Altherma nell'ecosistema Daikin Home Controls. La configurazione DHC richiede che il controllo della temperatura dell'unità per la zona desiderata (#: [1.12] e [1.13]) sia impostato su **Termostato ambiente esterno**. Questo permette all'ecosistema DHC di richiedere il riscaldamento/raffreddamento ambiente quando la stanza lo richiede. Quindi, usando l'app ONECTA per configurare i setpoint o i programmi delle singole stanze, è possibile regolare la temperatura di ogni stanza.

Per maggiori informazioni sul controllo stanza per stanza ed esempi applicativi, vedere la guida applicativa Daikin Home Controls.

Riscaldamento a pavimento o radiatori – Valvole termostatiche

Se si riscaldano degli ambienti tramite riscaldamento a pavimento o radiatori, un modo molto comune di agire consiste nel controllare la temperatura dell'ambiente principale utilizzando un termostato (questo può essere o l'interfaccia dedicata per il comfort delle persone (BRC1HHDA) oppure un termostato ambiente esterno), mentre gli altri ambienti sono controllati dalle cosiddette valvole termostatiche, che si aprono e si chiudono in base alla temperatura ambiente.

Impostazione

- A** Zona di temperatura dell'acqua in uscita principale
- B** Ambiente 1
- C** Ambiente 2
- a** Interfaccia dedicata per il comfort delle persone (BRC1HHDA utilizzato come termostato ambiente)
- b** Valvola di bypass
- c** Termostato di sicurezza (non fornito)

- Per maggiori informazioni sul collegamento elettrico dell'unità, vedere:
 - ["9.2 Collegamenti all'unità esterna"](#) [▶ 118]
 - ["9.3 Collegamenti all'unità interna"](#) [▶ 123]
- Il riscaldamento a pavimento dell'ambiente principale è collegato nel modo seguente:
 - Acqua calda → Unità interna
 - Acqua fredda → Unità esterna
- Una valvola termostatica è installata prima del riscaldamento a pavimento in ciascuno degli altri ambienti.



INFORMAZIONE

Fare attenzione alle situazioni in cui l'ambiente principale potrebbe riscaldato da un'altra sorgente di riscaldamento. Esempio: Caminetti.

Configurazione

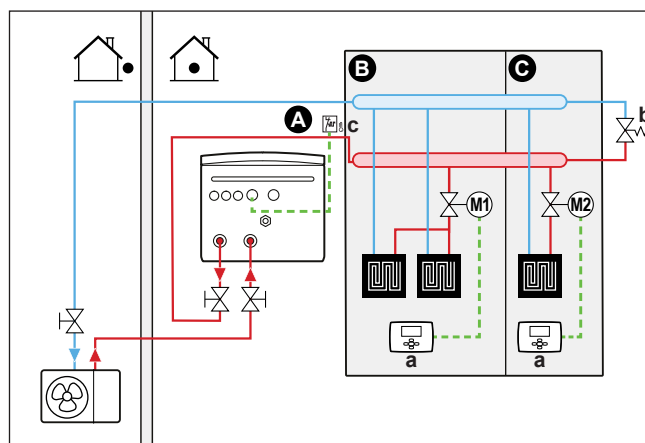
Impostazione	Valore
Controllo temperatura dell'unità: <ul style="list-style-type: none"> ▪ #: [1.12] ▪ Codice di impostazione del campo: 041 	2 (Ambiente interno): Il funzionamento dell'unità viene deciso in base alla temperatura ambiente dell'interfaccia dedicata per il comfort delle persone.
Numero di zone di temperatura dell'acqua: <ul style="list-style-type: none"> ▪ #: [3.6] ▪ Codice di impostazione del campo: 155 	0 (Zona aggiuntiva): Solo zona principale nessuna zona aggiuntiva
Termostato di sicurezza: <ul style="list-style-type: none"> ▪ #: [13] Codice di impostazione del campo: Dipende dal terminale scelto (per ulteriori informazioni, vedere "18 Tabella delle impostazioni locali" [▶ 271]).	9 (Unità del termostato di sicurezza): Si tratta di una connessione IO di campo in cui è possibile scegliere il terminale e i pin da utilizzare (vedere "9.3.12 Collegamento del termostato di sicurezza" [▶ 142]).

Benefici

- **Facilità di utilizzo.** Stesso impianto di quello usato per un solo ambiente, ma con valvole termostatiche.

Riscaldamento a pavimento o radiatori – Termostati ambiente esterni multipli

Impostazione



- A** Zona di temperatura dell'acqua in uscita principale
- B** Ambiente 1
- C** Ambiente 2
- a** Termostato ambiente installato esternamente
- b** Valvola di bypass
- c** Termostato di sicurezza (non fornito)

- Per maggiori informazioni sul collegamento elettrico dell'unità, vedere:
 - "9.2 Collegamenti all'unità esterna" [▶ 118]
 - "9.3 Collegamenti all'unità interna" [▶ 123]
- Per ciascun ambiente, viene installata una valvola di intercettazione (reperita in loco) per evitare l'alimentazione di acqua in uscita quando non vi è richiesta di riscaldamento o raffreddamento.
- Si deve installare una valvola di bypass per rendere possibile il ricircolo dell'acqua quando tutte le valvole di intercettazione sono chiuse. Per garantire un funzionamento affidabile, procurare una portata acqua minima, come descritto nella tabella "Per controllare il volume e la portata dell'acqua" in "8.1 Preparazione delle tubazioni idrauliche" [▶ 95].
- L'interfaccia utente integrata con l'unità interna decide il modo funzionamento ambiente. Ricordare che il modo funzionamento di ciascun termostato ambiente deve essere impostato per corrispondere all'unità interna.
- I termostati ambiente vengono collegati alle valvole di intercettazione, ma NON devono essere collegati all'unità interna. L'unità interna fornirà costantemente acqua in uscita, con la possibilità di programmare un programma corrispondente.

Configurazione

Impostazione	Valore
Controllo temperatura dell'unità: <ul style="list-style-type: none"> ▪ #: [1.12] ▪ Codice di impostazione del campo: 041 	0 (Acqua in uscita): Il funzionamento dell'unità viene deciso in base alla temperatura manuale.
Numero di zone di temperatura dell'acqua: <ul style="list-style-type: none"> ▪ #: [3.6] ▪ Codice di impostazione del campo: 155 	0 (Zona aggiuntiva): Solo zona principale nessuna zona aggiuntiva

Impostazione	Valore
Termostato di sicurezza: ▪ #: [13] Codice di impostazione del campo: Dipende dal terminale scelto (per ulteriori informazioni, vedere "18 Tabella delle impostazioni locali" [▶ 271]).	9 (Unità del termostato di sicurezza): Si tratta di una connessione IO di campo in cui è possibile scegliere il terminale e i pin da utilizzare (vedere "9.3.12 Collegamento del termostato di sicurezza" [▶ 142]).

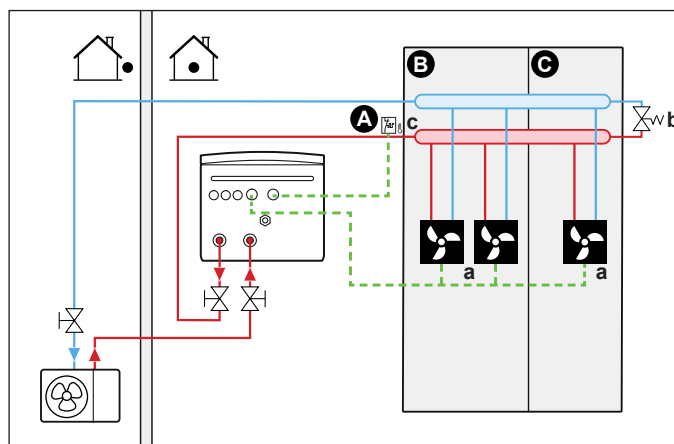
Benefici

Confronto con il riscaldamento a pavimento o i radiatori per un ambiente:

- **Comfort.** Si può impostare la temperatura ambiente richiesta, inclusi i programmi, per ciascun ambiente grazie ai termostati ambiente.

Convettori a pompa di calore - Ambienti multipli

Impostazione



- A** Zona di temperatura dell'acqua in uscita principale
- B** Ambiente 1
- C** Ambiente 2
- a** Convettori a pompa di calore (+ sistemi di comando)
- b** Valvola di bypass
- c** Termostato di sicurezza (non fornito)

- Per maggiori informazioni sul collegamento elettrico dell'unità, vedere:
 - "9.2 Collegamenti all'unità esterna" [▶ 118]
 - "9.3 Collegamenti all'unità interna" [▶ 123]
- La temperatura ambiente desiderata viene impostata tramite il sistema di comando dei convettori a pompa di calore. Per i convettori a pompa di calore sono possibili vari sistemi di comando e configurazioni. Per maggiori informazioni, vedere:
 - Manuale di installazione dei convettori a pompa di calore
 - Manuale di installazione delle opzioni del convettore a pompa di calore
 - Supplemento al manuale delle apparecchiature opzionali
- L'interfaccia utente integrata con l'unità interna decide il modo funzionamento ambiente.
- I segnali di richiesta di riscaldamento o raffreddamento di ciascun convettore a pompa di calore sono collegati in parallelo all'ingresso digitale dell'unità interna. Per il riferimento corretto, vedere il manuale aggiuntivo per le apparecchiature opzionali (zona principale: X42M/6 e X42M/7; per la zona aggiuntiva: X42M/6 e

X42M/3). L'unità interna fornirà la temperatura dell'acqua in uscita solo in presenza di una richiesta effettiva.



INFORMAZIONE

Per aumentare il comfort e le prestazioni, si consiglia di installare l'opzione del kit valvole EKVHPC su ciascun convettore con pompa di calore.

Configurazione

Impostazione	Valore
Controllo temperatura dell'unità: ▪ #: [1.12] ▪ Codice di impostazione del campo: 041	1 (Termostato ambiente esterno): Il funzionamento dell'unità viene deciso dal termostato esterno.
Numero di zone di temperatura dell'acqua: ▪ #: [3.6] ▪ Codice di impostazione del campo: 155	0 (Zona aggiuntiva): Solo zona principale nessuna zona aggiuntiva
Termostato di sicurezza: ▪ #: [13] Codice di impostazione del campo: Dipende dal terminale scelto (per ulteriori informazioni, vedere "18 Tabella delle impostazioni locali" [▶ 271]).	9 (Unità del termostato di sicurezza): Si tratta di una connessione IO di campo in cui è possibile scegliere il terminale e i pin da utilizzare (vedere "9.3.12 Collegamento del termostato di sicurezza" [▶ 142]).

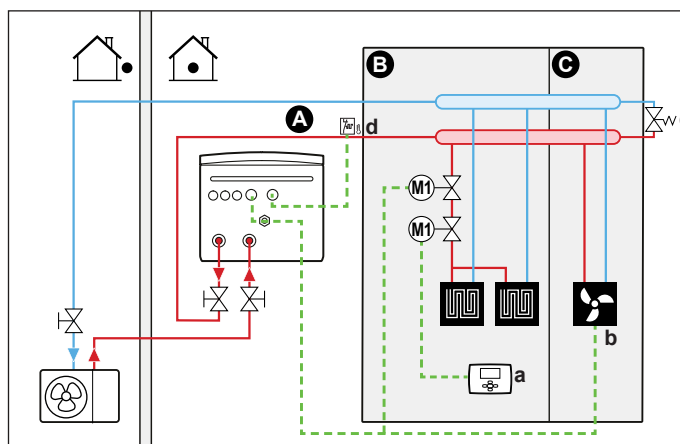
Benefici

Confronto con i convettori con pompa di calore per un ambiente:

- **Comfort.** Si può impostare la temperatura ambiente desiderata, inclusi i programmi, per ciascun ambiente attraverso il comando a distanza dei convettori con pompa di calore.

Combinazione: Riscaldamento a pavimento + Convettori con pompa di calore – Ambienti multipli

Impostazione



- A Zona di temperatura dell'acqua in uscita principale
- B Ambiente 1
- C Ambiente 2

- a** Termostato ambiente installato esternamente
- b** Convettori a pompa di calore (+ sistemi di comando)
- c** Valvola di bypass
- d** Termostato di sicurezza (non fornito)

- Per maggiori informazioni sul collegamento elettrico dell'unità, vedere:
 - ["9.2 Collegamenti all'unità esterna"](#) [▶ 118]
 - ["9.3 Collegamenti all'unità interna"](#) [▶ 123]
- Per ciascun ambiente con riscaldamento a pavimento: Sono installate due valvole di chiusura (non fornite) prima del riscaldamento a pavimento:
 - Valvola di chiusura per impedire l'erogazione di acqua calda quando l'ambiente non richiede riscaldamento. I termostati ambiente sono collegati alle valvole di chiusura della richiesta di riscaldamento, ma NON devono essere collegati all'unità interna. L'unità interna fornirà costantemente acqua in uscita, con la possibilità di programmare un programma corrispondente.
 - Una valvola di intercettazione per prevenire la formazione di condensa sul pavimento durante il funzionamento del raffreddamento degli ambienti con convettori con pompa di calore.
- La modalità di funzionamento ambiente viene inviata da un'uscita digitale (vedere ["9.3.8 Collegamento dell'uscita ATTIVATO/DISATTIVATO del raffreddamento/riscaldamento ambiente"](#) [▶ 140]) dell'unità interna a:
 - I convettori con pompa di calore
 - La valvola di chiusura

Il segnale chiude la valvola di chiusura per evitare la formazione di condensa sul pavimento durante il raffreddamento.

Si tratta di una connessione **IO non fornito** (vedere ["9.1.6 Collegamenti IO non fornito"](#) [▶ 114]) in cui è possibile scegliere il terminale e i pin da utilizzare.
- Per ogni ambiente con convettori a pompa di calore: la temperatura ambiente desiderata viene impostata attraverso il sistema di comando dei convettori a pompa di calore. Per i convettori a pompa di calore sono possibili vari sistemi di comando e configurazioni. Per maggiori informazioni, vedere:
 - Manuale di installazione dei convettori a pompa di calore
 - Manuale di installazione delle opzioni del convettore a pompa di calore
 - Supplemento al manuale delle apparecchiature opzionali
- Per ciascun ambiente con riscaldamento a pavimento: la temperatura ambiente desiderata viene impostata attraverso il termostato ambiente installato esternamente (cablato o wireless).
- L'interfaccia utente integrata con l'unità interna decide il modo funzionamento ambiente. Tenere presente che il modo funzionamento su ciascun termostato ambiente installato esternamente e sul sistema di comando dei convettori con pompa di calore deve essere impostato in modo da corrispondere a quello dell'unità interna.



INFORMAZIONE

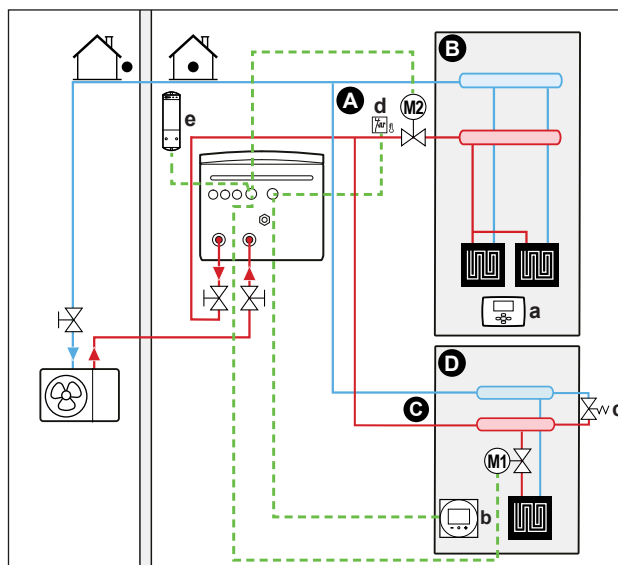
Per aumentare il comfort e le prestazioni, si consiglia di installare l'opzione del kit valvole EKVKHPC su ciascun convettore con pompa di calore.

Configurazione

Impostazione	Valore
Controllo temperatura dell'unità: <ul style="list-style-type: none"> ▪ #: [1.12] ▪ Codice di impostazione del campo: 041 	0 (Acqua in uscita): Il funzionamento dell'unità viene deciso in base alla temperatura manuale.
Numero di zone di temperatura dell'acqua: <ul style="list-style-type: none"> ▪ #: [3.6] ▪ Codice di impostazione del campo: 155 	0 (Zona aggiuntiva): Solo zona principale nessuna zona aggiuntiva
Termostato di sicurezza: <ul style="list-style-type: none"> ▪ #: [13] Codice di impostazione del campo: Dipende dal terminale scelto (per ulteriori informazioni, vedere "18 Tabella delle impostazioni locali" [▶ 271]).	9 (Unità del termostato di sicurezza): Si tratta di una connessione IO di campo in cui è possibile scegliere il terminale e i pin da utilizzare (vedere "9.3.12 Collegamento del termostato di sicurezza" [▶ 142]).

Due zone tramite valvole di chiusura

Impostazione



- A** Zona di temperatura dell'acqua in uscita aggiuntiva
- B** Ambiente 1
- C** Zona di temperatura dell'acqua in uscita principale
- D** Ambiente 2
- a** Termostato ambiente installato esternamente
- b** Interfaccia dedicata per il comfort delle persone (BRC1HHDA utilizzato come termostato ambiente)
- c** Valvola di bypass
- d** Termostato di sicurezza (non fornito)
- e** Ricevitore per termostato ambiente esterno wireless

- Per maggiori informazioni sul collegamento elettrico dell'unità, vedere:
 - "9.2 Collegamenti all'unità esterna" [▶ 118]
 - "9.3 Collegamenti all'unità interna" [▶ 123]

- Per ogni piano con riscaldamento a pavimento: La temperatura ambiente desiderata viene impostata tramite il termostato ambiente installato esternamente (via cavo o wireless).
 - Il riscaldamento a pavimento dell'ambiente principale è collegato nel modo seguente:
 - Acqua calda → Unità interna
 - Acqua fredda → Unità esterna
 - Si deve installare una valvola di bypass per rendere possibile il ricircolo dell'acqua quando tutte le valvole di intercettazione sono chiuse. Per garantire un funzionamento affidabile, procurare una portata acqua minima, come descritto nella tabella "Per controllare il volume e la portata dell'acqua" in ["8.1 Preparazione delle tubazioni idrauliche"](#) [▶ 95].
 - Per la zona principale:
 - La temperatura ambiente è controllata dall'interfaccia dedicata per il comfort delle persone (BRC1HHDA utilizzata come termostato ambiente). Si raccomanda di impostare il setpoint per la zona principale e per la zona aggiuntiva alla stessa temperatura e di assicurarsi che NON sia troppo bassa (tipicamente: 20°C).
 - Assicurarsi che la circolazione dell'acqua sia possibile nella zona principale quando le valvole di chiusura sono chiuse.
 - Per la zona aggiuntiva:
 - La temperatura ambiente è controllata dal termostato ambiente installato esternamente wireless (apparecchiatura opzionale EKRTTB).
 - In modalità raffreddamento, è possibile consentire al riscaldamento a pavimento (zona principale o aggiuntiva) di fornire un rinfresco (non un vero raffreddamento), oppure NON consentirlo.
 - **Se è consentito:**

Per la zona principale: Installare una valvola di chiusura (non fornita) e collegarla all'unità interna (vedere ["9.3.5 Collegamento della valvola di chiusura"](#) [▶ 137]). La valvola di chiusura si chiude se la richiesta della zona principale diminuisce.

Per una zona aggiuntiva: Installare una valvola di chiusura (non fornita) e collegarla all'unità interna (vedere ["9.3.5 Collegamento della valvola di chiusura"](#) [▶ 137]). La valvola di chiusura si chiude se la richiesta della zona aggiuntiva diminuisce.
 - **Se NON consentito:**

Per la zona principale: Installare una valvola di chiusura (non fornita) e collegarla all'unità interna (vedere ["9.3.5 Collegamento della valvola di chiusura"](#) [▶ 137]). La valvola di chiusura si chiude se la richiesta della zona principale diminuisce o se viene richiesta la modalità raffreddamento.

Per una zona aggiuntiva: Installare una valvola di chiusura (non fornita) e collegarla all'unità interna (vedere ["9.3.5 Collegamento della valvola di chiusura"](#) [▶ 137]). La valvola di chiusura si chiude se la richiesta della zona aggiuntiva diminuisce o se viene richiesto il raffreddamento.
- Queste connessioni sono connessioni IO di campo (vedere ["9.1.6 Collegamenti IO non fornito"](#) [▶ 114]) dove è possibile scegliere il terminale e i pin da utilizzare.

**AVVISO**

Se è presente una richiesta di raffreddamento e la disponibilità di raffreddamento per quella zona è DISATTIVATA, la pompa non funziona. Tuttavia, se si desidera attivare il raffreddamento in quella zona mantenendo la pompa in funzione e bloccando solo l'emettitore che non consente il raffreddamento tramite la valvola di chiusura, è necessario selezionare l'uscita di riscaldamento/raffreddamento per quella valvola nell'IO di campo (vedere ["9.3.8 Collegamento dell'uscita ATTIVATO/DISATTIVATO del raffreddamento/riscaldamento ambiente"](#) [▶ 140]).

Configurazione

Impostazione	Valore
Zona principale per il controllo della temperatura unitaria <ul style="list-style-type: none"> ▪ #: [1.12] ▪ Codice di impostazione del campo: 041 	2 (Ambiente interno): Il funzionamento dell'unità viene deciso in base alla temperatura ambiente dell'interfaccia dedicata per il comfort delle persone.
Zona aggiuntiva: <ul style="list-style-type: none"> ▪ #: [2.12] Codice di impostazione del campo: 057	1 (Termostato ambiente esterno): Il funzionamento dell'unità viene deciso dal termostato esterno.
Nel caso dei convettori con pompa di calore: Termostato ambiente installato esternamente per la zona aggiuntiva <ul style="list-style-type: none"> ▪ #: [2.13] ▪ Codice di impostazione del campo: 146 	1 (1 contatto): Quando il termostato ambiente installato esternamente o il convettore a pompa di calore utilizzati possono solo inviare una condizione ATTIVATO/DISATTIVATO del termostato. Nessuna separazione tra la richiesta di riscaldamento o di raffreddamento. Questa impostazione sarà attiva di serie.
Numero di zone di temperatura dell'acqua: <ul style="list-style-type: none"> ▪ #: [3.6] ▪ Codice di impostazione del campo: 155 	1 (Zona aggiuntiva): Zona principale + zona aggiuntiva
Valvola di chiusura <ul style="list-style-type: none"> ▪ #: [13] Codice di impostazione del campo: Dipende dal terminale e dai pin scelti (per ulteriori informazioni, vedere "18 Tabella delle impostazioni locali" [▶ 271]).	Zona principale: 1 (Valvola di intercettazione zona principale) Zona aggiuntiva: 2 (Valvola di intercettazione zona agg.) Si tratta di una connessione IO non fornito (vedere "9.3.5 Collegamento della valvola di chiusura" [▶ 137]).

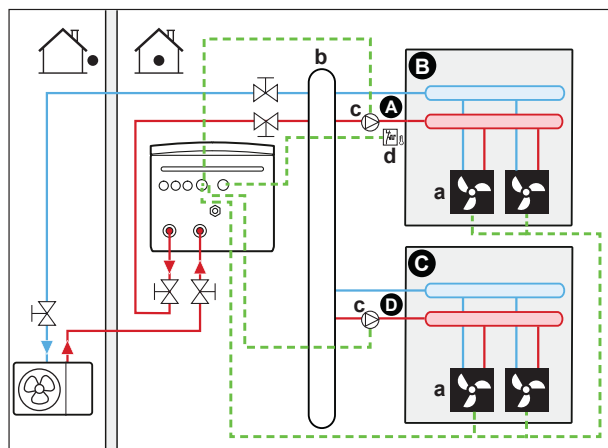
Impostazione	Valore
Valvola di chiusura durante il raffreddamento: Zona principale: <ul style="list-style-type: none"> ▪ #: [1.16] ▪ Codice di impostazione del campo: 050 Zona aggiuntiva: <ul style="list-style-type: none"> ▪ #: [2.33] ▪ Codice di impostazione del campo: 147 	La valvola di chiusura si chiude o meno durante il raffreddamento quando questa impostazione è ATTIVATA o DISATTIVATA per la zona principale o per la zona aggiuntiva. Se NON consentito: 0 (Raffreddamento consentito): L'indennità di raffreddamento è DISATTIVATA. Installare una valvola di chiusura (non fornita) (vedere " 9.3.5 Collegamento della valvola di chiusura " [▶ 137]). Se è consentito: 1 (Raffreddamento consentito) La disponibilità di raffreddamento è ATTIVATA.
Termostato di sicurezza: <ul style="list-style-type: none"> ▪ #: [13] Codice di impostazione del campo: Dipende dal terminale e dai pin scelti (per ulteriori informazioni, vedere " 18 Tabella delle impostazioni locali " [▶ 271]).	9 (Unità del termostato di sicurezza) Si tratta di una connessione IO non fornito (vedere " 9.3.12 Collegamento del termostato di sicurezza " [▶ 142]).

Benefici

- **Comfort.** La combinazione dei due tipi di trasmettitore di calore offre:
 - Un comfort eccellente del riscaldamento a pavimento
 - Un comfort eccellente di raffreddamento dei convettori con pompa di calore
- **Efficienza.**
 - Le zone possono essere escluse se il fabbisogno di questa zona rientra attraverso le valvole di chiusura.

Due zone tramite vaso tampone e 2 pompe

Impostazione



- A Zona di temperatura dell'acqua in uscita aggiuntiva
 B Ambiente 1

- C** Ambiente 2
- D** Zona di temperatura dell'acqua in uscita principale
- a** Convettori a pompa di calore (+ sistemi di comando)
- b** Vaso tampone
- c** Pompa
- d** Termostato di sicurezza (non fornito)

- Per maggiori informazioni sul collegamento elettrico dell'unità, vedere:
 - ["9.2 Collegamenti all'unità esterna"](#) [▶ 118]
 - ["9.3 Collegamenti all'unità interna"](#) [▶ 123]
- Installare un vaso tampone (non fornito) prima della zona principale e della zona aggiuntiva.
- Per la zona principale:
 - Installare una pompa esterna (non fornita) nella zona principale e collegarla all'unità interna (vedere ["9.3.6 Per collegare le pompe \(pompa ACS e/o pompe esterne\)"](#) [▶ 139]).
 - Si raccomanda di impostare il setpoint per la zona principale e per la zona aggiuntiva alla stessa temperatura e di assicurarsi che NON sia troppo bassa (tipicamente: 20°C).
 - La temperatura ambiente desiderata viene impostata tramite il sistema di comando dei convettori a pompa di calore. Per i convettori a pompa di calore sono possibili vari sistemi di comando e configurazioni. Per maggiori informazioni, vedere:
 - Manuale di installazione dei convettori a pompa di calore
 - Manuale di installazione delle opzioni del convettore a pompa di calore
 - Supplemento al manuale delle apparecchiature opzionali
 - I segnali di richiesta di riscaldamento o raffreddamento di ciascun convettore a pompa di calore sono collegati in parallelo all'ingresso digitale dell'unità interna. Per il riferimento corretto, vedere il manuale aggiuntivo per le apparecchiature opzionali (zona principale: X42M/6 e X42M/7; per la zona aggiuntiva: X42M/6 e X42M/3). L'unità interna fornirà la temperatura dell'acqua in uscita aggiuntiva richiesta solo in presenza di una richiesta effettiva.
- Per la zona aggiuntiva:
 - Installare una pompa esterna (non fornita) nella zona aggiuntiva e collegarla all'unità interna (vedere ["9.3.6 Per collegare le pompe \(pompa ACS e/o pompe esterne\)"](#) [▶ 139]).
 - La temperatura ambiente desiderata viene impostata tramite il sistema di comando dei convettori a pompa di calore. Per i convettori a pompa di calore sono possibili vari sistemi di comando e configurazioni. Per maggiori informazioni, vedere:
 - Manuale di installazione dei convettori a pompa di calore
 - Manuale di installazione delle opzioni del convettore a pompa di calore
 - Supplemento al manuale delle apparecchiature opzionali
 - I segnali di richiesta di riscaldamento o raffreddamento di ciascun convettore a pompa di calore sono collegati in parallelo all'ingresso digitale dell'unità interna. Per il riferimento corretto, vedere il manuale aggiuntivo per le apparecchiature opzionali (zona principale: X42M/6 e X42M/7; per la zona aggiuntiva: X42M/6 e X42M/3). L'unità interna fornirà la temperatura dell'acqua in uscita aggiuntiva richiesta solo in presenza di una richiesta effettiva.

Configurazione

Impostazione	Valore
Zona principale per il controllo della temperatura unitaria <ul style="list-style-type: none"> ▪ #: [1.12] ▪ Codice di impostazione del campo: 041 	2 (Ambiente interno): Il funzionamento dell'unità viene deciso in base alla temperatura ambiente dell'interfaccia dedicata per il comfort delle persone.
Zona aggiuntiva: <ul style="list-style-type: none"> ▪ #: [2.12] Codice di impostazione del campo: 057	1 (Termostato ambiente esterno): Il funzionamento dell'unità viene deciso dal termostato esterno.
Nel caso dei convettori con pompa di calore: Termostato ambiente installato esternamente per la zona aggiuntiva <ul style="list-style-type: none"> ▪ #: [2.13] ▪ Codice di impostazione del campo: 146 	1 (1 contatto): Quando il termostato ambiente installato esternamente o il convettore a pompa di calore utilizzati possono solo inviare una condizione ATTIVATO/DISATTIVATO del termostato. Nessuna separazione tra la richiesta di riscaldamento o di raffreddamento. Questa impostazione sarà attiva di serie.
Numero di zone di temperatura dell'acqua: <ul style="list-style-type: none"> ▪ #: [3.6] ▪ Codice di impostazione del campo: 155 	1 (Zona aggiuntiva): Zona principale + zona aggiuntiva
Zona principale della pompa esterna: <ul style="list-style-type: none"> ▪ #: [13] ▪ Codice di impostazione del campo: Dipende dal terminale e dai pin scelti (per ulteriori informazioni, vedere "18 Tabella delle impostazioni locali" [▶ 271]). 	12 (Est. pompa Raffr./Risc. principale) Si tratta di una connessione IO non fornito (vedere "9.3.6 Per collegare le pompe (pompa ACS e/o pompe esterne)" [▶ 139]).
Pompa esterna zona aggiuntiva: <ul style="list-style-type: none"> ▪ #: [13] ▪ Codice di impostazione del campo: Dipende dal terminale e dai pin scelti (per ulteriori informazioni, vedere "18 Tabella delle impostazioni locali" [▶ 271]). 	13 (Est. pompa Raffr./Risc. aggiuntiva) Si tratta di una connessione IO non fornito (vedere "9.3.6 Per collegare le pompe (pompa ACS e/o pompe esterne)" [▶ 139]).
Tipo di sistema bizona <ul style="list-style-type: none"> ▪ #: [3.13.1] Codice di impostazione del campo: 008	1 (Disaccoppiato)
Termostato di sicurezza: <ul style="list-style-type: none"> ▪ #: [13] ▪ Codice di impostazione del campo: Dipende dal terminale e dai pin scelti (per ulteriori informazioni, vedere "18 Tabella delle impostazioni locali" [▶ 271]). 	9 (Unità del termostato di sicurezza) Si tratta di una connessione IO non fornito (vedere "9.3.12 Collegamento del termostato di sicurezza" [▶ 142]).

**AVVISO**

Se è inclusa solo una pompa comunemente utilizzata per la zona principale o la zona aggiuntiva, installare una pompa (non fornita) e collegarla al **IO non fornito** corretto ([13] - **Pompa secondaria Raffr./Risc.**). La pompa viene attivata quando c'è una richiesta da una delle zone (principale o aggiuntiva).

6.2.3 Ambienti multipli – Due zone Tman

Se i trasmettitori di calore selezionati per ciascun ambiente sono progettati per temperature manuali differenti, si possono utilizzare zone di temperatura manuale differenti (massimo 2).

In questo documento:

- Zona principale = Zona con la più bassa temperatura di progetto per il riscaldamento, e la più alta temperatura di progetto per il raffreddamento
- Zona aggiuntiva = zona con la più alta temperatura di progetto per il riscaldamento, e la più bassa temperatura di progetto per il raffreddamento

**AVVISO**

È possibile ottenere il controllo stanza per stanza impostando il controllo della temperatura dell'unità Daikin Altherma per la zona desiderata (#: [1.12] e [1.13]) su **Acqua in uscita**, in combinazione con termostati stanza separati per regolare il flusso in ciascuna stanza. Tuttavia, questa soluzione potrebbe portare a situazioni in cui viene generato riscaldamento/raffreddamento ambiente dall'unità Daikin Altherma quando nessuna stanza lo richiede. Al contrario, è possibile che non venga generato riscaldamento/raffreddamento ambiente dall'unità Daikin Altherma mentre ci sono stanze che lo richiedono. Si noti che i tradizionali termostati ambientali non possono essere integrati nell'app ONECTA.

Per ottenere il controllo stanza per stanza, più intuitivo ed efficiente e basato sulla richiesta, integrare l'unità Daikin Altherma nell'ecosistema Daikin Home Controls. La configurazione DHC richiede che il controllo della temperatura dell'unità per la zona desiderata (#: [1.12] e [1.13]) sia impostato su **Termostato ambiente esterno**. Questo permette all'ecosistema DHC di richiedere il riscaldamento/raffreddamento ambiente quando la stanza lo richiede. Quindi, usando l'app ONECTA per configurare i setpoint o i programmi delle singole stanze, è possibile regolare la temperatura di ogni stanza.

Per maggiori informazioni sul controllo stanza per stanza ed esempi applicativi, vedere la guida applicativa Daikin Home Controls.

Esempio tipico:

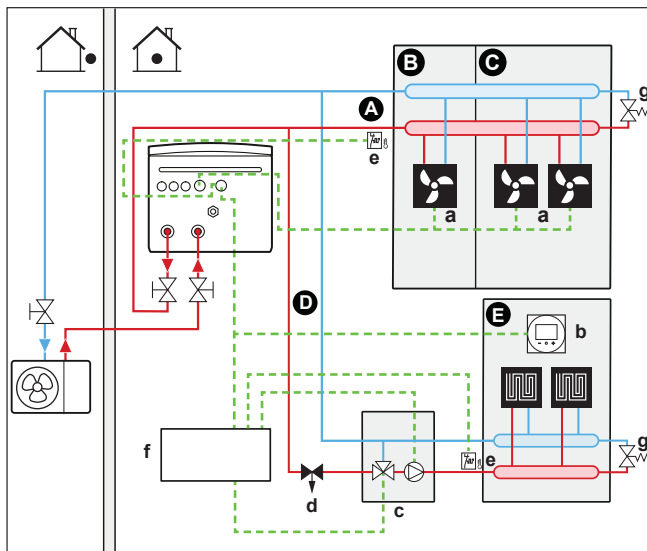
Ambiente (zona)	Trasmettitori di calore: Temperatura di progetto
Soggiorno (zona principale)	Riscaldamento a pavimento: <ul style="list-style-type: none"> ▪ Per il riscaldamento: 35°C ▪ Per il raffreddamento^(a): 20°C (solo raffrescamento, non è consentito un effettivo raffreddamento)
Camere da letto (zona aggiuntiva)	Convettori con pompa di calore: <ul style="list-style-type: none"> ▪ Per il riscaldamento: 45°C ▪ Per il raffreddamento: 12°C

^(a) Per il modo raffreddamento, si può consentire al riscaldamento a pavimento (zona principale) di fornire raffrescamento (non un effettivo raffreddamento), oppure NON consentirlo. Vedere la configurazione seguente.

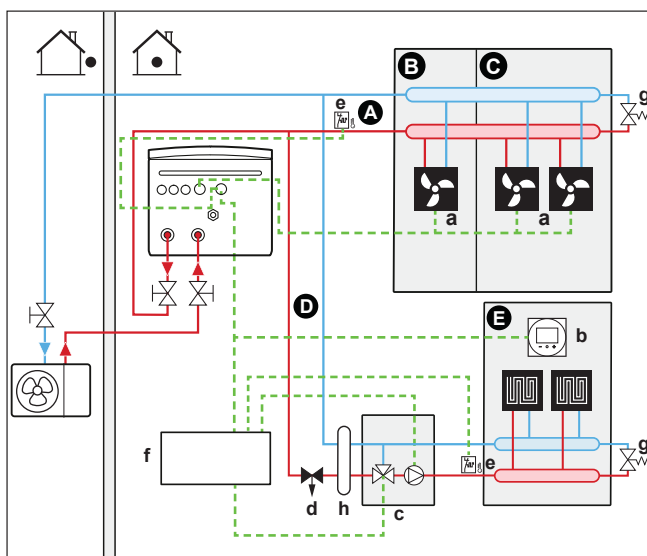
Impostazione

Sono possibili tre variazioni al sistema del kit bizona:

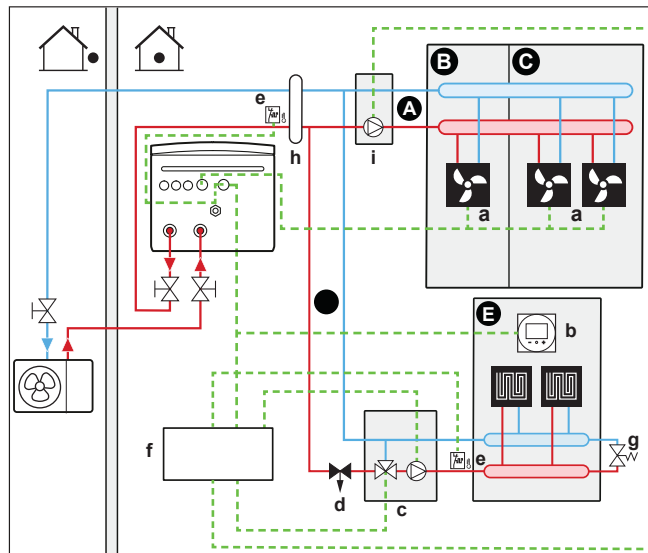
- 1 Sistema senza separatore idraulico:



- 2 Sistema con separatore idraulico per la zona principale:



- 3 Sistema con separatore idraulico per entrambe le zone:
Per questo sistema, è necessaria una pompa diretta per la zona aggiuntiva.



- A** Zona di temperatura dell'acqua in uscita aggiuntiva
- B** Ambiente 1
- C** Ambiente 2
- D** Zona di temperatura dell'acqua in uscita principale
- E** Ambiente 3
- a** Convettori a pompa di calore (+ sistemi di comando)
- b** Interfaccia di comfort umano dedicata (BRC1HHDA utilizzato come termostato ambiente)
- c** Stazione con valvola miscelatrice
- d** Valvola di regolazione della pressione (non fornita)
- e** Termostato di sicurezza (non fornito)
- f** Scatola di controllo del kit bizona (EKMIKPOA)
- g** Valvola di bypass
- h** Separatore idraulico (bombola di compensazione)
- i** Pompa diretta (per zona aggiuntiva) (per esempio gruppo pompa non miscelata EKMIKHUA)

- Si deve installare una valvola di bypass per rendere possibile il ricircolo dell'acqua quando tutte le valvole di intercettazione sono chiuse. Per garantire un funzionamento affidabile, procurare una portata acqua minima, come descritto nella tabella "Per controllare il volume e la portata dell'acqua" in ["8.1 Preparazione delle tubazioni idrauliche"](#) [▶ 95].
- Per la zona principale:
 - Prima del riscaldamento a pavimento è installata una stazione con valvola miscelatrice (includente pompa + valvola miscelatrice).
 - La stazione con valvola miscelatrice è controllata dal sistema di comando del kit bizona (EKMIKPOA) sulla base della richiesta di riscaldamento dell'ambiente.
 - La temperatura ambiente è controllata dall'interfaccia dedicata per il comfort delle persone (BRC1HHDA utilizzata come termostato ambiente).
 - Assicurarsi che sia possibile la circolazione dell'acqua nella zona principale quando sono chiuse le valvole di chiusura
- Per la zona aggiuntiva:
 - La temperatura ambiente desiderata viene impostata tramite il sistema di comando dei convettori a pompa di calore. Per i convettori a pompa di calore

sono possibili vari sistemi di comando e configurazioni. Per maggiori informazioni, vedere:

Manuale di installazione dei convettori a pompa di calore

Manuale di installazione delle opzioni del convettore a pompa di calore

Supplemento al manuale delle apparecchiature opzionali

- I segnali di richiesta di riscaldamento o raffreddamento di ciascun convettore a pompa di calore sono collegati in parallelo all'ingresso digitale dell'unità interna. Per il riferimento corretto, vedere il manuale aggiuntivo per le apparecchiature opzionali (zona principale: X42M/6 e X42M/7; per la zona aggiuntiva: X42M/6 e X42M/3). L'unità interna fornirà la temperatura dell'acqua in uscita aggiuntiva richiesta solo in presenza di una richiesta effettiva.
- In modalità raffreddamento, è possibile consentire al riscaldamento a pavimento (zona principale o aggiuntiva) di fornire un rinfresco (non un vero raffreddamento), oppure NON consentirlo.

- Se è consentito:

NON installare la valvola di chiusura.

- Se NON consentito:

Per la zona principale: La pompa del kit di miscelazione non funziona se la richiesta della zona principale diminuisce o se viene richiesto il raffreddamento.

Per una zona aggiuntiva: Installare una valvola di chiusura (non fornita) quando non è collegata una pompa diretta (non fornita). Collegare la valvola di chiusura all'unità interna (vedere "9.3.5 Collegamento della valvola di chiusura" [▶ 137]). La valvola di chiusura si chiude se la richiesta della zona aggiuntiva diminuisce o se viene richiesto il raffreddamento. Se è installata una pompa diretta, la pompa si arresta se la richiesta della zona aggiuntiva diminuisce o se viene richiesto il raffreddamento. Collegare la pompa diretta alla scatola di controllo del kit bizona (EKMIKPOA).

Queste connessioni sono connessioni IO di campo (vedere "9.1.6 Collegamenti IO non fornito" [▶ 114]) in cui è possibile scegliere i pin dei terminali da utilizzare.



AVVISO

Quando si utilizzano dei vasi tampone ad alto volume, NON si consiglia di utilizzare valvole di chiusura normalmente aperte. Quando si verifica un errore di comunicazione, le valvole di chiusura normalmente aperte passano in posizione aperta, nel qual caso è possibile che l'acqua fredda entri nel circuito e NON consenta il raffreddamento.

Configurazione

Impostazione	Valore
Zona principale per il controllo della temperatura unitaria ▪ #: [1.12] ▪ Codice di impostazione del campo: 041	2 (Ambiente interno): Il funzionamento dell'unità viene deciso in base alla temperatura ambiente dell'interfaccia dedicata per il comfort delle persone.
Zona aggiuntiva: ▪ #: [2.12] Codice di impostazione del campo: 057	1 (Termostato ambiente esterno): Il funzionamento dell'unità viene deciso dal termostato esterno.

Impostazione	Valore
<p>Nel caso dei convettori con pompa di calore: Termostato ambiente installato esternamente per la zona aggiuntiva</p> <ul style="list-style-type: none"> ▪ #: [2.13] <p>Codice di impostazione del campo: 146</p>	<p>1 (1 contatto): Quando il termostato ambiente installato esternamente o il convettore a pompa di calore utilizzati possono solo inviare una condizione ATTIVATO/DISATTIVATO del termostato. Nessuna separazione tra la richiesta di riscaldamento o di raffreddamento. Questa impostazione sarà attiva di serie.</p>
<p>Numero di zone di temperatura dell'acqua:</p> <ul style="list-style-type: none"> ▪ #: [3.6] ▪ Codice di impostazione del campo: 155 	<p>1 (Zona aggiuntiva): Zona principale + zona aggiuntiva</p>
<p>Kit bizona installato:</p> <ul style="list-style-type: none"> ▪ #: [3.13.5] ▪ Codice di impostazione del campo: 099 	<p>1 (Sì): Per aggiungere una zona di temperatura aggiuntiva si installa un kit bizona.</p>
<p>Tipo di sistema bizona:</p> <ul style="list-style-type: none"> ▪ #: [3.13.1] ▪ Codice di impostazione del campo: 008 	<p>0 (Non disaccoppiato): Vedere la variante di sistema 1 descritta sopra</p> <p>1 (Disaccoppiato): Vedere le varianti di sistema 2 e 3 descritte sopra</p>
<p>Valvola di chiusura (se il raffreddamento non è consentito)</p> <ul style="list-style-type: none"> ▪ #: [13] <p>Codice di impostazione del campo: Dipende dal terminale scelto (per ulteriori informazioni, vedere "18 Tabella delle impostazioni locali" [▶ 271]).</p>	<p>Zona aggiuntiva: 2 (Valvola di intercettazione zona agg.)</p> <p>Si tratta di una connessione IO di campo per la quale è possibile scegliere il terminale e i pin da utilizzare (vedere "9.3.5 Collegamento della valvola di chiusura" [▶ 137]).</p>
<p>Pompa durante il raffreddamento per la zona principale:</p> <ul style="list-style-type: none"> ▪ #: [1.16] ▪ Codice di impostazione del campo: 050 <p>Pompa o valvola di chiusura durante il raffreddamento per la zona aggiuntiva:</p> <ul style="list-style-type: none"> ▪ #: [2.33] ▪ Codice di impostazione del campo: 147 	<p>Zona principale: la pompa si arresta durante il raffreddamento se la disponibilità di raffreddamento per la zona principale è DISATTIVATA.</p> <p>Zona aggiuntiva: la pompa si arresta o la valvola di chiusura si chiude durante il raffreddamento se la disponibilità di raffreddamento per la zona principale è DISATTIVATA.</p> <p>Se NON consentito:</p> <p>0 (Raffreddamento consentito): L'indennità di raffreddamento è DISATTIVATA.</p> <p>Se è consentito:</p> <p>1 (Raffreddamento consentito) La disponibilità di raffreddamento è ATTIVATA.</p>

Impostazione	Valore
Termostato di sicurezza zona principale:	Da collegare alla scatola di controllo del kit bizona (EKMIKPOA).
Termostato di sicurezza zona aggiuntiva: <ul style="list-style-type: none"> ▪ #: [13] Codice di impostazione del campo: Dipende dal terminale scelto (per ulteriori informazioni, vedere "18 Tabella delle impostazioni locali" [▶ 271]).	Da collegare all'unità 9 (Unità del termostato di sicurezza) : Si tratta di una connessione IO di campo in cui è possibile scegliere il terminale e i pin da utilizzare (vedere "9.3.12 Collegamento del termostato di sicurezza" [▶ 142]).

Per ulteriori informazioni sulla configurazione del kit bizona, vedere [3.13] **Kit bizona** nel capitolo "Impostazioni" della guida di riferimento alla configurazione.

Benefici

▪ **Comfort.**

- La combinazione dei due sistemi di trasmettitori di calore offre l'eccellente comfort del riscaldamento a pavimento e l'eccellente comfort del raffreddamento dei convettori con pompa di calore.

6.3 Impostazione di una fonte di calore ausiliaria per il riscaldamento ambiente



INFORMAZIONE

La modalità bivalente è possibile SOLO nel caso di UNA zona di temperatura dell'acqua in uscita con:

- controllo con il termostato ambiente, OPPURE
- controllo con termostato ambiente installato esternamente.

- Il riscaldamento ambiente può essere eseguito con i seguenti mezzi:
 - L'unità interna
 - Una caldaia ausiliaria (non fornita) collegata al sistema
- In presenza di una richiesta di riscaldamento, l'unità interna o la caldaia ausiliaria inizia a funzionare. Quali di queste unità funzioni dipende dalla temperatura esterna (stato della commutazione alla fonte di calore esterna). Se viene data l'autorizzazione alla caldaia ausiliaria, il riscaldamento ambiente da parte dell'unità interna viene DISATTIVATO.
- L'acqua calda sanitaria viene sempre prodotta dal serbatoio ACS collegato all'unità interna.
- Il funzionamento bivalente è possibile solo se il riscaldamento ambiente è su ATTIVATO.



INFORMAZIONE

- Durante il funzionamento di riscaldamento della pompa di calore, la pompa di calore funziona per raggiungere la temperatura desiderata tramite l'interfaccia utente. Durante il funzionamento dipendente dal clima, la temperatura dell'acqua viene determinata automaticamente secondo la temperatura esterna.
- Durante il funzionamento in modalità riscaldamento della caldaia ausiliaria, la caldaia ausiliaria funziona per raggiungere la temperatura dell'acqua desiderata impostata attraverso il sistema di comando della caldaia ausiliaria.
- Assicurarsi che la temperatura target della caldaia sia in linea con la temperatura target dell'unità, che dipende dal setpoint di surriscaldamento.



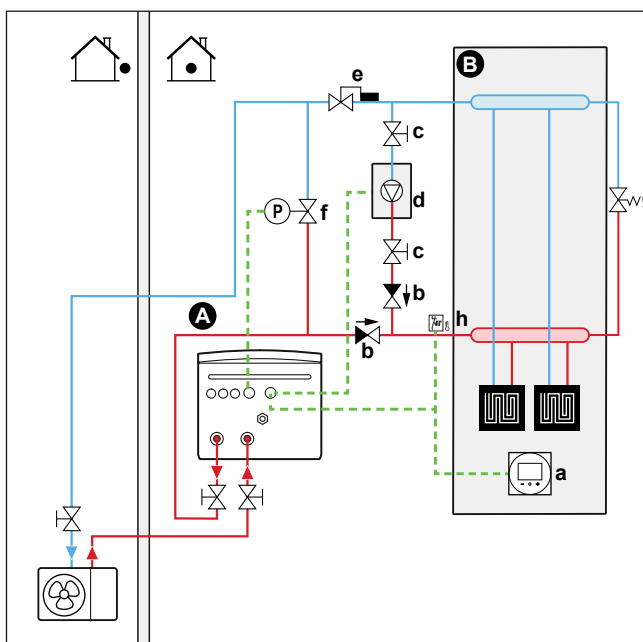
INFORMAZIONE

La temperatura dell'acqua in uscita massima viene decisa in base all'impostazione [3.12] **Setpoint surriscaldamento**. Questo limite definisce l'acqua in uscita massima **nel sistema**. In base al valore di questa impostazione, anche il setpoint LWT massimo verrà ridotto di 5°C per consentire un controllo stabile verso il setpoint.

La temperatura dell'acqua in uscita massima **nella zona principale** viene decisa in base all'impostazione [1.19] **Circuito dell'acqua in surriscaldamento**, solo nel caso in cui [3.13.5] **Kit bizona installato** sia abilitato. Questo limite definisce l'acqua in uscita massima **nella zona principale**. In base al valore di questa impostazione, anche il setpoint LWT massimo verrà ridotto di 5°C per consentire un controllo stabile verso il setpoint.

Impostazione

- Integrare la caldaia ausiliaria come segue:



- A** Zona di temperatura dell'acqua in uscita principale
- B** Un ambiente singolo
- a** Interfaccia dedicata per il comfort delle persone (BRC1HHDA utilizzato come termostato ambiente)
- b** Valvola di ritegno (non fornita)
- c** Valvola di chiusura (non fornita)
- d** Caldaia ausiliaria (non fornita)
- e** Valvola di regolazione dell'acqua (non fornita)
- f** Valvola di bypass controllata (non fornita)
- g** Valvola di bypass meccanica (non fornita)
- h** Termostato di sicurezza (opzionale) (non fornito)

**AVVISO**

- Assicurarsi che la caldaia ausiliaria e la sua integrazione nel sistema siano conformi con le leggi applicabili.
- Daikin NON è responsabile di situazioni errate o non sicure che dovessero insorgere nel sistema della caldaia ausiliaria.

- Assicurarsi che l'acqua di ritorno alla pompa di calore NON superi i 75°C. A tal fine:
 - Impostare la temperatura dell'acqua desiderata tramite il sistema di comando della caldaia ausiliaria su un massimo di 75°C.
 - Installare una valvola di regolazione dell'acqua nella portata acqua di ritorno della pompa di calore. Impostare la valvola di regolazione dell'acqua in modo che si chiuda al di sopra dei 75°C e si apra al di sotto dei 75°C.
- Installare delle valvole di ritegno.
- Un serbatoio di espansione è già premontato nell'unità interna. Ma per il funzionamento bivalente, verificare che anche nel circuito della caldaia ausiliaria sia presente il serbatoio di espansione. Altrimenti se durante il funzionamento bivalente la valvola di regolazione dell'acqua si chiudesse, nel circuito idraulico non ci sarebbe nessun serbatoio di espansione.
- Installare una valvola a 2 vie (valvola di bypass comandata dall'unità interna). Vedere "[9.3.10 Collegamento della valvola di bypass bivalente](#)" [▶ 141]. Questa è una connessione **IO non fornito (Valvola di bypass bivalente)**.
Durante il funzionamento bivalente della caldaia ausiliaria e durante il tempo di post-funzionamento della pompa della caldaia (impostazione [5.14.6] **Timer di post-funzionamento**, assicurarsi che questa impostazione corrisponda al tempo di post-funzionamento della pompa della caldaia), l'unità interna aprirà questa valvola. Quando è aperta, la pompa di calore può bypassare la caldaia ausiliaria, mantenendo così il flusso minimo d'acqua richiesto per la protezione antigelo delle tubazioni dell'acqua.
- La fonte di calore esterna (caldaia ausiliaria) è controllata dal segnale ATTIVATO/DISATTIVATO dell'unità interna. Vedere "[9.3.9 Collegamento della commutazione alla fonte di calore esterna](#)" [▶ 140]. Si tratta di una connessione **IO non fornito** (vedere "[9.1.6 Collegamenti IO non fornito](#)" [▶ 114]) in cui è possibile scegliere il terminale e i pin da utilizzare.
- Per configurare i trasmettitori di calore, vedere "[6.2 Impostazione del sistema di riscaldamento/raffreddamento ambiente](#)" [▶ 38].

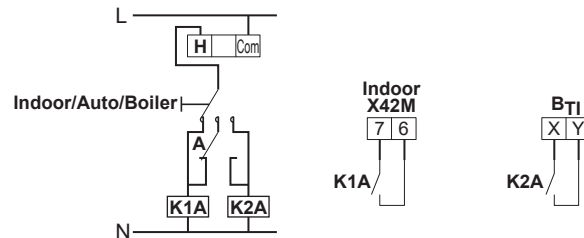
Configurazione

Impostazione	Valore
Caldaia bivalente: ▪ #: [5.37] Codice di impostazione del campo: 093	1 (Bivalente presente): La caldaia bivalente per il riscaldamento ambiente è installata e autorizzata al funzionamento.
Isteresi sulla temperatura esterna: ▪ #: [5.14.4] Codice di impostazione del campo: 021	3 (Isteresi bivalente): Isteresi sulla temperatura esterna per la commutazione da pompa di calore a caldaia bivalente/serbatoio. Intervallo 2~10°C, intervallo di passo 1°C

Impostazione	Valore
Campo di funzionamento: ▪ #: [5.14.2] Codice di impostazione del campo: Limite di temperatura inferiore: 024 Limite di temperatura superiore: 023	Limite di temperatura inferiore: 0 Limite di temperatura superiore: 5 Scegliere il limite basso e alto della temperatura esterna in cui la pompa di calore commuta sulla fonte di calore ausiliaria. Per ulteriori informazioni, consultare la guida di riferimento alla configurazione.
Timer post-funzionamento: ▪ #: [5.14.6] Codice di impostazione del campo: 025	600 secondi (Timer di post-funzionamento): Definisce il tempo minimo in cui la pompa della caldaia bivalente nel riscaldamento ambiente rimane accesa dopo l'interruzione della richiesta. Questo timer si attiva dal momento in cui il bivalente viene DISATTIVATO. Impedisce di passare a un'altra modalità finché il timer è in funzione. Durante questo periodo la valvola di bypass bivalente rimane aperta per garantire il flusso sull'unità interna. Nota: È possibile che, quando due pompe funzionano in circuiti paralleli, uno dei due circuiti non riceva alcun flusso. Questa impostazione dovrà essere adattata in base al timer di post-funzionamento della pompa della caldaia quando la richiesta si arresta. Verificare con il produttore della caldaia il valore corretto. Intervallo 0~1500 secondi, intervallo di passo 1 secondo
Fonte di calore esterna: ▪ #: [13] Codice di impostazione del campo: Dipende dal terminale e dai pin scelti (per ulteriori informazioni, vedere "18 Tabella delle impostazioni locali" [▶ 271]).	4 (Sorgente di calore esterna) Si tratta di un collegamento IO non fornito (vedere "9.3.9 Collegamento della commutazione alla fonte di calore esterna" [▶ 140])
Valvola di bypass bivalente: ▪ #: [13] Codice di impostazione del campo: Dipende dal terminale e dai pin scelti (per ulteriori informazioni, vedere "18 Tabella delle impostazioni locali" [▶ 271]).	9 (Valvola di bypass bivalente) Si tratta di un collegamento IO non fornito (vedere "9.3.10 Collegamento della valvola di bypass bivalente" [▶ 141])

Commutazione alla fonte di calore esterna decisa da un contatto ausiliario

- Il contatto ausiliario può essere:
 - Un termostato temperatura esterna
 - Un contatto per il risparmio energetico
 - Un contatto azionato manualmente
 - ...
- Impostazione: Effettuare i seguenti collegamenti elettrici in loco:



- B_{T1}** Ingresso termostato della caldaia
- A** Contatto ausiliario (normalmente chiuso)
- H** Termostato ambiente per il riscaldamento su richiesta (opzionale)
- K1A** Relè ausiliario di attivazione dell'unità interna (da reperire in loco)
- K2A** Relè ausiliario di attivazione della caldaia (non fornito)
- Indoor** Unità interna
- Auto** Automatico
- Boiler** Caldaia

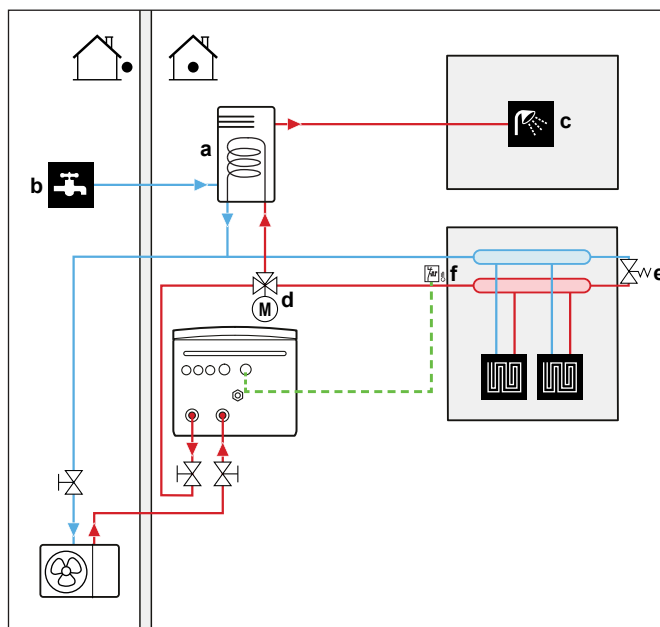


AVVISO

- Assicurarsi che il contatto ausiliario abbia un differenziale o un ritardo temporale sufficiente a prevenire la commutazione frequente tra l'unità interna e la caldaia ausiliaria.
- Se il contatto ausiliario è un termostato temperatura esterna, installare il termostato all'ombra, in modo che questo NON sia influenzato o ATTIVATO/DISATTIVATO dalla luce diretta del sole.
- La commutazione frequente può causare la corrosione della caldaia ausiliaria. Contattare il produttore della caldaia ausiliaria per maggiori informazioni.

6.4 Impostare il serbatoio dell'acqua calda sanitaria

6.4.1 Layout sistema – Serbatoio ACS autonomo



- a Serbatoio dell'acqua calda sanitaria
- b Acqua fredda ENTRATA
- c Acqua calda USCITA
- d Valvola a 3 vie motorizzata

6.4.2 Selezione del volume e della temperatura desiderata per il serbatoio ACS

Per la gente, l'acqua può dirsi calda quando ha una temperatura di 40°C. Pertanto, il consumo di ACS viene sempre espresso come volume di acqua calda a 40°C. Tuttavia, si può impostare la temperatura serbatoio ACS ad una temperatura più elevata (esempio: 53°C), per poi miscelarla con acqua fredda (esempio: 15°C).

La selezione del volume e della temperatura desiderata per il serbatoio ACS consiste nelle seguenti operazioni:

- 1 Determinazione del consumo di ACS (equivalente al volume di acqua calda a 40°C).
- 2 Determinare il volume e la temperatura desiderata per il serbatoio ACS.

Determinazione del consumo di ACS

Rispondere alle domande seguenti e calcolare il consumo di ACS (volume di acqua calda equivalente a 40°C) usando i volumi d'acqua tipici:

Domanda	Volume d'acqua tipico
Quante docce sono richieste al giorno?	1 doccia = 10 min × 10 l/min = 100 l
Quanti bagni docce sono richiesti al giorno?	1 bagno = 150 l
Quanta acqua è necessaria al lavello della cucina al giorno?	1 lavello = 2 min × 5 l/min = 10 l
Vi sono altre esigenze in termini di acqua calda sanitaria?	—

Esempio: Se il consumo di ACS di una famiglia (4 persone) al giorno è il seguente:

- 3 docce

- 1 bagno
- 3 volumi di lavello

Allora il consumo di ACS = $(3 \times 100 \text{ l}) + (1 \times 150 \text{ l}) + (3 \times 10 \text{ l}) = 480 \text{ l}$

Determinazione del volume e della temperatura desiderata per il serbatoio ACS

Formula	Esempio
$V_1 = V_2 \times (T_2 - T_1) / (40 - T_1)$	Se: <ul style="list-style-type: none"> ▪ $V_2 = 180 \text{ l}$ ▪ $T_2 = 54^\circ\text{C}$ ▪ $T_1 = 15^\circ\text{C}$ Quindi $V_1 = 280 \text{ l}$
$V_2 = V_1 \times (40 - T_1) / (T_2 - T_1)$	Se: <ul style="list-style-type: none"> ▪ $V_1 = 480 \text{ l}$ ▪ $T_2 = 54^\circ\text{C}$ ▪ $T_1 = 15^\circ\text{C}$ Quindi $V_2 = 307 \text{ l}$

- V_1 Consumo di ACS (equivalente al volume di acqua calda a 40°C)
- V_2 Volume richiesto del serbatoio ACS se riscaldato una volta sola
- T_2 Temperatura serbatoio ACS
- T_1 Temperatura acqua fredda

Volumi possibili del serbatoio ACS

Tipo	Volumi possibili
Serbatoio ACS autonomo	<ul style="list-style-type: none"> ▪ 150 l ▪ 180 l ▪ 200 l ▪ 250 l ▪ 300 l ▪ 500 l

Suggerimenti per il risparmio energetico

- Se il consumo di ACS varia da un giorno all'altro, si può programmare un programma settimanale con differenti temperature del serbatoio ACS desiderate per ciascun giorno.
- Minore la temperatura serbatoio ACS desiderata, maggiore sarà la riduzione dei costi. Selezionando un serbatoio ACS più grande, si può diminuire la temperatura serbatoio ACS desiderata.
- La pompa di calore stessa può produrre acqua calda sanitaria con una temperatura massima di 63°C (57°C se la temperatura esterna è bassa). La resistenza elettrica integrata nella pompa di calore può aumentare questa temperatura. Tuttavia, questo comporta un consumo aggiuntivo di energia. Si consiglia di impostare la temperatura desiderata del serbatoio ACS al di sotto di 63°C per evitare di usare la resistenza elettrica.
- Più alta la temperatura esterna, migliori saranno le prestazioni della pompa di calore.
 - Se i costi dell'energia sono gli stessi sia di giorno che di notte, si consiglia di riscaldare il serbatoio ACS durante il giorno.
 - Se i costi dell'energia sono minori nelle ore notturne, si consiglia di riscaldare il serbatoio ACS durante la notte.

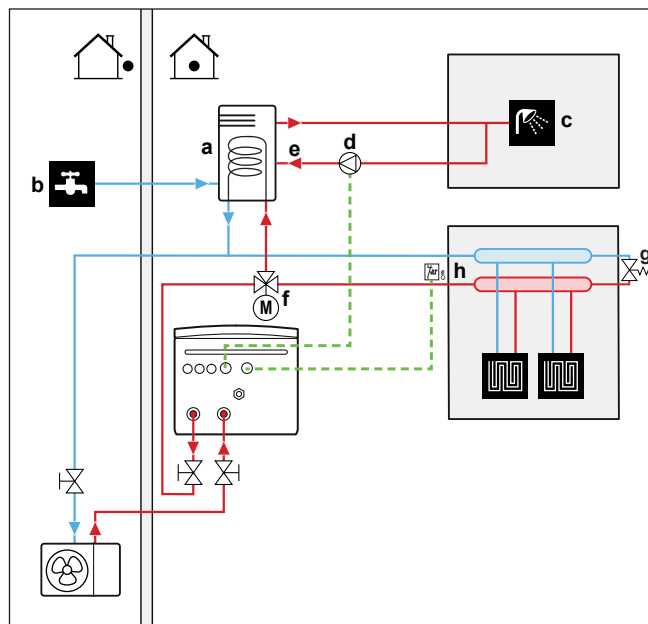
- Quando la pompa di calore produce acqua calda sanitaria, a seconda della richiesta di riscaldamento totale e all'impostazione delle priorità programmata, potrebbe non essere in grado di riscaldare un ambiente. Nel caso si dovesse aver bisogno di acqua calda sanitaria e riscaldamento ambiente contemporaneamente, si consiglia di produrre l'acqua calda sanitaria durante la notte quando la richiesta di riscaldamento ambiente è minore, oppure durante l'assenza degli occupanti.

6.4.3 Impostazione e configurazione – Serbatoio ACS

- Per i consumi di ACS elevati, si può riscaldare il serbatoio ACS diverse volte durante la giornata.
- Per riscaldare il serbatoio ACS alla temperatura serbatoio ACS desiderata, si possono utilizzare le seguenti fonti di energia:
 - Ciclo termodinamico della pompa di calore
 - Surriscaldatore elettrico
- Per maggiori informazioni su:
 - Ottimizzazione del consumo energetico per la produzione di acqua calda sanitaria, vedere "[10 Configurazione](#)" [▶ 150].
 - Per il collegamento elettrico del serbatoio ACS autonomo all'unità interna, vedere il manuale d'installazione del serbatoio ACS e il supplemento al manuale delle apparecchiature opzionali.
 - Collegamento delle tubazioni idrauliche del serbatoio ACS autonomo all'unità interna, vedere il manuale d'installazione del serbatoio ACS.

6.4.4 Pompa ACS per l'acqua calda istantanea

Impostazione



- a** Serbatoio ACS
- b** Acqua fredda ENTRATA
- c** Acqua calda USCITA (doccia (non fornita))
- d** Pompa ACS (non fornita)
- e** Collegamento di ricircolo
- f** Valvola a 3 vie motorizzata (non fornita)
- g** Valvola di bypass
- h** Termostato di sicurezza (non fornito)

- Collegando una pompa ACS, si può avere a disposizione al rubinetto acqua calda istantanea.
- La pompa ACS e la sua installazione non sono fornite e sono responsabilità dell'installatore. Per i collegamenti elettrici, vedere "9.3.6 Per collegare le pompe (pompa ACS e/o pompe esterne)" [▶ 139].
- Per ulteriori informazioni sul collegamento di ricircolo, vedere e il manuale d'installazione del serbatoio dell'acqua calda sanitaria.

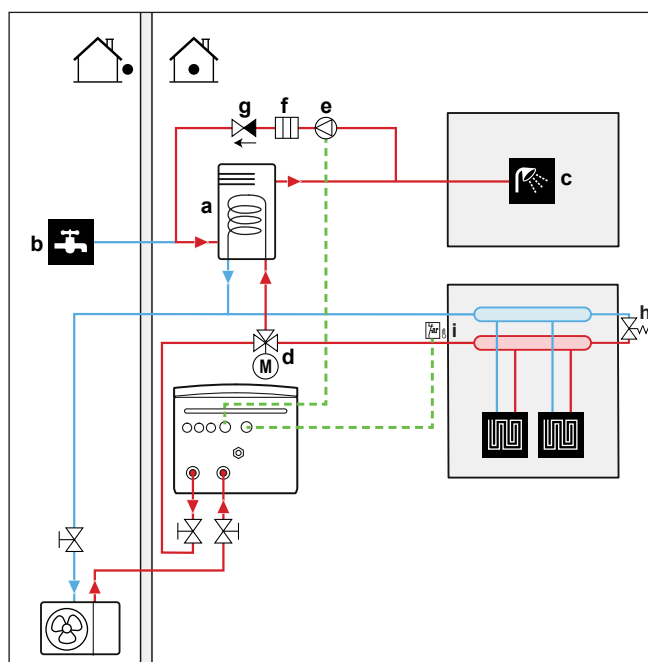
Configurazione

Impostazione	Valore
Pompa ACS: ▪ #: [4.13] ▪ Codice di impostazione del campo: 149	1 (Acqua calda istantanea): La pompa dell'ACS inizia a funzionare quando è attivo il programma dell'acqua calda istantanea.

- Si può programmare un programma per controllare la pompa ACS attraverso l'interfaccia utente. Per maggiori informazioni, vedere la guida di riferimento per la configurazione.

6.4.5 Pompa ACS per la disinfezione

Impostazione



- a Serbatoio ACS
- b Acqua fredda ENTRATA
- c Acqua calda USCITA (doccia (non fornita))
- d Valvola a 3 vie motorizzata (non fornita)
- e Pompa ACS (non fornita)
- f Elemento riscaldante (non fornito)
- g Valvola di ritegno (non fornita)
- h Valvola di bypass
- i Termostato di sicurezza (non fornito)

- La pompa ACS e la sua installazione non sono fornite e sono responsabilità dell'installatore. Per i collegamenti elettrici, vedere "9.3.6 Per collegare le pompe (pompa ACS e/o pompe esterne)" [▶ 139].
- Se la legislazione vigente richiede una temperatura superiore al setpoint massimo del serbatoio durante la disinfezione (vedere l'impostazione di campo

073), è possibile collegare una pompa e un elemento di riscaldamento per l'ACS come mostrato sopra.

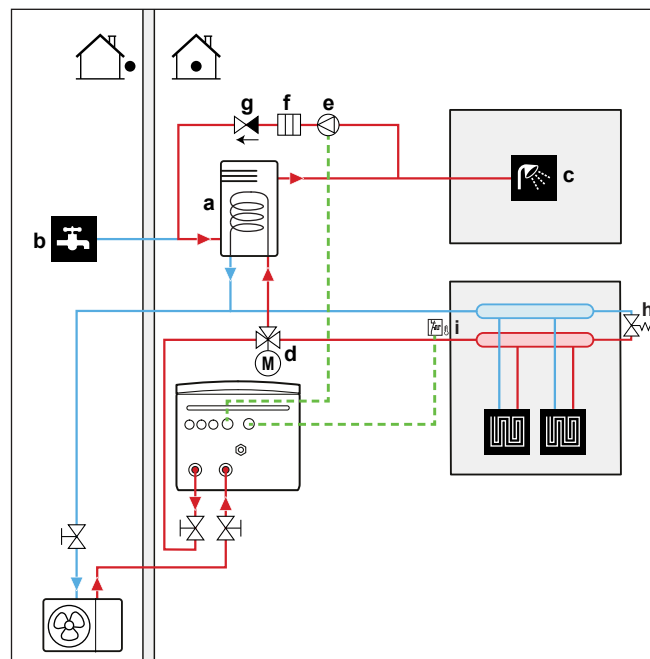
- Se le leggi applicabile prevedono la disinfezione delle tubazioni idrauliche fino al punto di prelievo al rubinetto, si possono collegare una pompa ACS e un elemento riscaldatore (se necessario) come mostrato sopra.

Configurazione

Impostazione	Valore
Pompa ACS: ▪ #: [4.13] ▪ Codice di impostazione del campo: 149	2 (Disinfezione): La pompa dell'ACS entra in funzione quando l'operazione di disinfezione è attiva

6.4.6 Pompa dell'ACS per acqua calda istantanea e disinfezione

Impostazione



- a Serbatoio ACS
- b Acqua fredda ENTRATA
- c Acqua calda USCITA (doccia (non fornita))
- d Valvola a 3 vie motorizzata (non fornita)
- e Pompa ACS (non fornita)
- f Elemento riscaldante (non fornito)
- g Valvola di ritegno (non fornita)
- h Valvola di bypass
- i Termostato di sicurezza (non fornito)

- La pompa ACS e la sua installazione non sono fornite e sono responsabilità dell'installatore. Per i collegamenti elettrici, vedere "9.3.6 Per collegare le pompe (pompa ACS e/o pompe esterne)" [▶ 139].
- Se la legislazione vigente richiede una temperatura superiore al setpoint massimo del serbatoio durante la disinfezione (vedere l'impostazione di campo 073), è possibile collegare una pompa e un elemento di riscaldamento per l'ACS come mostrato sopra.
- Se le leggi applicabile prevedono la disinfezione delle tubazioni idrauliche fino al punto di prelievo al rubinetto, si possono collegare una pompa ACS e un elemento riscaldatore (se necessario) come mostrato sopra.

Configurazione

Impostazione	Valore
Pompa ACS: <ul style="list-style-type: none"> ▪ #: [4.13] ▪ Codice di impostazione del campo: 149 	3 (Entrambi): La pompa dell'ACS inizierà a funzionare quando è attiva l'operazione di disinfezione o quando è attivo il programma dell'acqua calda istantanea.

- Si può programmare un programma per controllare la pompa ACS attraverso l'interfaccia utente. Per maggiori informazioni, vedere la guida di riferimento per la configurazione.

6.5 Impostazione del controllo consumo elettrico

Il consumo energetico è controllabile tramite:

- Limiti forzati di sistema
- Limiti di potenza imposti

Limiti forzati di sistema

Questi limiti sono statici. Sono valori fissi impostati nell'interfaccia utente.

- **Limite legale** (es. BBR in Svezia)
- **Limite del sistema**
- **Limite del fuso dell'unità esterna**

Per ulteriori informazioni, vedere la guida di riferimento alla configurazione ([9.15] **Limitazioni del sistema**).

**AVVISO**

Limiti forzati di sistema. Durante la modalità di manutenzione:

- **Limite legale** e **Limite del sistema** vengono ignorati.
- **Limite del fuso dell'unità esterna** NON viene ignorato.

Limiti di potenza imposti

Questi limiti sono dinamici.



AVVISO

Limite di potenza imposto. È possibile definire un limite massimo al consumo di potenza della pompa di calore e delle fonti di calore elettriche in diversi modi.

1. Tramite contatto hardware:

- Installare un contatore Smart Grid.
- Impostare [9.14.1]=Contatto per contatore Smart.
- Definire il limite di potenza imposto in [9.14.7] Limite per contatore Smart.

2. Tramite Modbus:

- Usare il registro di mantenimento 58: Limite di potenza imposto.

3. Tramite Cloud: Attualmente disponibile solo per integratori business-to-business. Per ulteriori informazioni, vedere <https://developer.cloud.daikineurope.com>.

- Utilizzare l'API cloud ONECTA per definire il limite di potenza imposto.

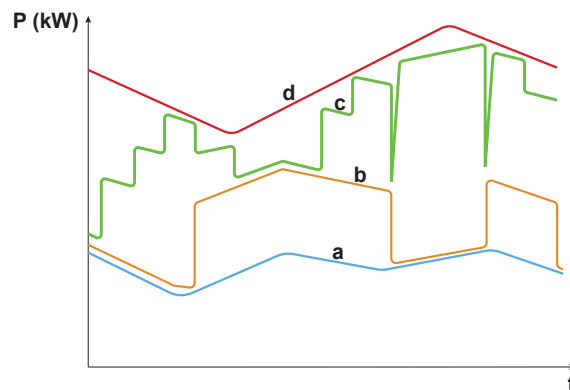
Nota:

- Il limite di potenza imposto può essere ignorato quando l'unità esegue funzioni protettive (sbrinamento, prevenzione antigelo delle tubazioni dell'acqua, controllo di avvio, modalità manutenzione).
- Se il limite di potenza è troppo restrittivo per consentire l'avvio o lo sbrinamento, la pompa di calore non si avvia.
- Se il limite di potenza non è troppo restrittivo per consentire l'avvio o lo sbrinamento, la pompa di calore si avvia. Tuttavia, se il limite viene superato per troppo tempo durante modalità operative diverse da avvio o sbrinamento, l'unità si arresta.
- Se il riscaldatore di riserva deve supportare per ragioni protettive, il riscaldatore di riserva entra in funzione con almeno una capacità di 2 kW (per garantire il funzionamento affidabile) anche se il limite di potenza viene superato.

Il comando del limite di potenza imposto può provenire da più ingressi:

- Dal sistema di controllo Smart Meter Contact.
- Da un ingresso di comunicazione esterno, come Modbus o Cloud. Questi ingressi possono provenire, ad esempio, da alcuni EMS (Sistemi di gestione dell'energia).

Nota: Il limite del contatore intelligente e il limite Modbus/Cloud non possono essere combinati.



- a** Pompa di calore
- b** Surriscaldatore (se presente, solo serbatoio indipendente)
- c** Riscaldatore di riserva
- d** Limite di potenza imposto
- t** Tempo
- P** Potenza (kW)

Il limite di potenza imposto viene applicato in modo dinamico. Nel momento in cui il limite viene applicato, viene verificato il consumo di potenza delle diverse fonti di calore. A seconda del consumo di potenza in quel momento, la fonte di calore viene abilitata o disabilitata. Tutte le fonti di calore disponibili vengono utilizzate il più possibile, fino al valore limite imposto, in base a diversi livelli di priorità.

- Livello 1 (alta priorità) = pompa di calore. Questa fonte di calore è la più efficiente.
- Livello 2 (media priorità) = surriscaldatore (se presente, solo serbatoio indipendente).
- Livello 3 (bassa priorità) = riscaldatore di riserva.

6.5.1 Limitazione della potenza tramite contatore intelligente

La limitazione della potenza è utile per garantire un input massimo di potenza del sistema. In alcuni Paesi, la legislazione limita il consumo massimo di energia per il riscaldamento ambiente, il raffreddamento ambiente e la produzione di ACS.

La potenza o la corrente dell'intero sistema è limitata dinamicamente da un ingresso digitale. Il livello di limitazione della potenza viene impostato tramite l'interfaccia utente.

Impostazione

- In caso di bassa tensione, il contatore Smart Grid non richiede attrezzature aggiuntive.
- In caso di contatore Smart Grid ad alta tensione. Ciò richiede l'installazione di **1 relè** dal kit di relè Smart Grid (EKRELSG) (vedere "9.3.13 Smart Grid" [▶ 144]).

Configurazione

Impostazione	Valore
Modo di funzionamento: ▪ #: [9.14.1] ▪ Codice di impostazione del campo: 040	3 (Contatto per contatore Smart)
Limite del contatore intelligente: ▪ #: [9.14.7] ▪ Codice di impostazione del campo: 135	4,2 kW (Limite per contatore Smart): Range 2~20 kW, passo 0,1 kW
Contatto del contatore intelligente: ▪ #: [13] ▪ Codice di impostazione del campo: Dipende dal terminale e dai pin scelti (per ulteriori informazioni, vedere "18 Tabella delle impostazioni locali" [▶ 271]).	3 (Contatto per contatore Smart) Si tratta di una connessione IO non fornito (vedere "9.3.13 Smart Grid" [▶ 144]).

6.6 Impostazione di un sensore della temperatura esterna

È possibile collegare un sensore della temperatura esterna. Esso misura la temperatura ambiente interna o esterna. Si raccomanda di usare un sensore di temperatura nei casi seguenti:

Temperatura ambiente interna

- Nel controllo del termostato ambiente, l'interfaccia dedicata per il comfort delle persone (BRC1HHDA usata come termostato ambiente) misura la temperatura

ambiente interna. Pertanto, l'interfaccia per il comfort delle persone deve essere installata in un luogo:

- Dove è possibile rilevare la temperatura media nell'ambiente
- Che NON è esposto alla luce diretta del sole
- Che NON si trovi vicino a fonti di calore
- Che NON sia influenzato dall'aria esterna né da correnti d'aria a causa, per esempio, dell'apertura/chiusura della porta
- Se questo NON fosse possibile, si raccomanda di collegare un sensore interno a distanza (opzione KRCS01-1).
- Impostazione: per le istruzioni d'installazione, vedere il manuale d'installazione del sensore interno a distanza e il supplemento al manuale delle apparecchiature opzionali.
- Configurazione:

Impostazione	Valore
Sensore interno dell'ambiente esterno: ▪ #: [13] Codice di impostazione del campo: Dipende dal terminale scelto (per ulteriori informazioni, vedere "18 Tabella delle impostazioni locali" [▶ 271]).	2 (Sensore esterno ambiente interno): Si tratta di una connessione Field IO in cui è possibile scegliere il terminale e i pin da utilizzare (vedere "9.1.6 Collegamenti IO non fornito" [▶ 114]).
Sfalsamento del sensore ambiente esterno ▪ #: [1.33]	0°C (Sfalsamento del sensore esterno ambiente interno): Sfalsamento che può essere applicato alla temperatura ambiente, misurata dal sensore opzionale. Intervallo -5°C ~ 5°C, intervallo di passo 0,5°C

Temperatura ambiente esterna

- Nell'unità esterna, viene misurata la temperatura ambiente esterna. Pertanto, l'unità esterna deve essere installata in un luogo:
 - Sul lato nord della casa oppure sul lato della casa dove si trova la maggior parte dei trasmettitori di calore
 - Che NON è esposto alla luce diretta del sole
- Se questo NON fosse possibile, si consiglia di collegare un sensore esterno a distanza (opzione EKRSCA1).
- Impostazione: per le istruzioni d'installazione, vedere il manuale d'installazione del sensore esterno a distanza e il supplemento al manuale delle apparecchiature opzionali.
- Configurazione:

Impostazione	Valore
Sensore esterno dell'ambiente esterno: ▪ #: [13] Codice di impostazione del campo: Dipende dal terminale scelto (per ulteriori informazioni, vedere "18 Tabella delle impostazioni locali" [▶ 271]).	1 (Sensore esterno ambiente esterno) : Si tratta di una connessione Field IO in cui è possibile scegliere il terminale e i pin da utilizzare (vedere "9.1.6 Collegamenti IO non fornito" [▶ 114]).
Sfalsamento del sensore ambiente esterno ▪ #: [5.22] Codice di impostazione del campo: 175	0°C (Sfalsamento sensore amb. est.) : Sfalsamento che può essere applicato alla temperatura ambiente esterna, misurata dal sensore opzionale. Intervallo -5°C ~ 5°C, intervallo di passo 0,5°C

- Se la temperatura dell'acqua in uscita richiesta dipende da condizioni meteorologiche, la misurazione della temperatura esterna a tempo pieno è importante. Questo è un altro motivo per installare il sensore di temperatura ambiente esterno opzionale.



INFORMAZIONE

I dati del sensore esterno dell'ambiente esterno (o la media dei dati, o i dati istantanei) vengono utilizzati nelle curve climatiche di controllo e nella logica di commutazione del riscaldamento/raffreddamento automatica. Per proteggere l'unità esterna, viene sempre utilizzato il sensore interno dell'unità esterna.

7 Installazione dell'unità

In questo capitolo

7.1	Preparazione del luogo di installazione	77
7.1.1	Requisiti del luogo d'installazione dell'unità esterna	78
7.1.2	Requisiti aggiuntivi per la sede d'installazione dell'unità esterna nei climi freddi	80
7.1.3	Requisiti per il luogo d'installazione dell'unità interna	80
7.2	Apertura e chiusura delle unità	82
7.2.1	Note relative all'apertura delle unità	82
7.2.2	Apertura dell'unità esterna	82
7.2.3	Per rimuovere il bullone di trasporto (+ rondella)	83
7.2.4	Chiusura dell'unità esterna	84
7.2.5	Apertura dell'unità interna	85
7.2.6	Chiusura dell'unità interna	87
7.3	Montaggio dell'unità esterna	88
7.3.1	Note relative al montaggio dell'unità esterna	88
7.3.2	Precauzioni da osservare durante il montaggio dell'unità esterna	88
7.3.3	Fornitura della struttura d'installazione	88
7.3.4	Installazione dell'unità esterna	90
7.3.5	Fornitura dello scarico	91
7.4	Montaggio dell'unità interna	93
7.4.1	Note relative al montaggio dell'unità interna	93
7.4.2	Installazione dell'unità interna	93
7.4.3	Collegamento del tubo flessibile di scarico allo scarico	94

7.1 Preparazione del luogo di installazione



AVVERTENZA

L'apparecchio deve essere conservato in un locale privo di sorgenti di accensione (né sorgenti di accensione permanenti né sorgenti di accensione per un breve periodo di tempo) (esempio: fiamme libere, un apparecchio a gas in funzione o un riscaldatore elettrico in funzione).



AVVERTENZA

L'apparecchio deve essere installato in un'area priva di sorgenti di accensione (né sorgenti di accensione permanenti né sorgenti di accensione per un breve periodo di tempo) (esempio: fiamme libere, un apparecchio a gas in funzione o un riscaldatore elettrico in funzione).



AVVISO

Il sensore di gas nell'unità esterna, progettato per rilevare perdite di refrigerante R290, è sensibile anche ad altri tipi di gas. Per garantire un rilevamento accurato ed evitare interferenze, tenere lontane dall'unità le seguenti sostanze:

- Colla siliconica, solventi organici, gas a base di cloro, metalli alcalini e altri composti inorganici.
- Composti aromatici come benzene, toluene e orto-/para-xilene.

Scegliere un luogo d'installazione con spazio a sufficienza per trasportare l'unità dentro e fuori da questo.

NON installare l'unità in luoghi che vengono utilizzati spesso come luoghi di lavoro. In caso di lavori di costruzione (es. molatura) in cui si genera una grande quantità di polvere, l'unità DEVE essere coperta.

**AVVERTENZA**

Assicurarsi che l'installazione, la manutenzione e la riparazione siano eseguite in conformità alle istruzioni di Daikin e alle legge vigente (ad esempio la normativa nazionale sul gas) e che siano svolte **ESCLUSIVAMENTE** da personale autorizzato.

7.1.1 Requisiti del luogo d'installazione dell'unità esterna

**INFORMAZIONE**

Leggere inoltre le precauzioni e i requisiti in "[2 Precauzioni generali per la sicurezza](#)" [▶ 10].

Tenere presente le linee guida relative allo spazio necessario. Vedere "[16.1 Spazio di manutenzione: unità esterna](#)" [▶ 248].

L'unità esterna è progettata solo per l'installazione in esterni e per le temperature ambiente seguenti:

Modo raffreddamento	10~43°C
Modo riscaldamento	-28~25°C
Produzione di acqua calda sanitaria	Fino a 40°C

Assicuratevi di rispettare le seguenti linee guida:

- Scegliere una posizione di installazione con spazio sufficiente.
- **NON** installare l'unità in luoghi che vengono utilizzati spesso come luoghi di lavoro.
- **NON** installare l'unità in prossimità di strade o parcheggi, dove potrebbe essere danneggiata dal traffico.
- **NON** installare l'unità in uno scantinato.
- **NON** installare l'unità in aree che richiedono silenzio (per esempio nelle vicinanze di una camera da letto), onde evitare che il rumore del funzionamento possa causare disagio alle persone. **Nota:** Se il livello acustico viene misurato nelle condizioni d'installazione effettive, il valore misurato potrebbe essere superiore al livello di pressione acustica riportato nella sezione Spettro acustico del manuale dati, a causa del rumore ambientale e delle riflessioni sonore.
- **NON** installare l'unità in luoghi in cui possano essere presenti nell'atmosfera nebbie, spruzzi o vapori di olio minerale. Le parti di plastica si potrebbero deteriorare e cadere oppure causare la formazione di perdite d'acqua.

Si **SCONSIGLIA** di installare l'unità nei luoghi sotto riportati, poiché la durata di vita dell'unità ne potrebbe risentire:

- In luoghi soggetti a forti oscillazioni della tensione
- In veicoli o navi
- Dove sono presenti vapori acidi o alcalini

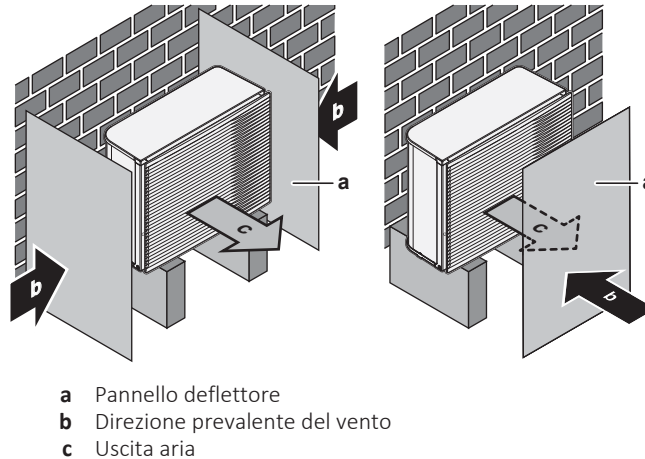
Il vento che soffia contro l'ingresso e l'uscita aria dell'unità esterna provoca un cortocircuito (aspirazione dell'aria di scarico). Questo potrebbe portare a:

- calo della capacità operativa;
- è possibile un consumo e un utilizzo aggiuntivo del riscaldatore di riserva;
- aumento della frequenza di formazione di brina sullo scambiatore di calore esterno;
- sbrinamento insufficiente dello scambiatore di calore esterno;
- rottura della ventola (se la ventola dovesse essere esposta ad un forte vento costante, potrebbe iniziare a girare molto velocemente, fino a rompersi).

Quando si installa l'unità esterna in un luogo non protetto dal vento (ad esempio un tetto), installarla in modo che l'ingresso e l'uscita dell'aria siano perpendicolari alla direzione principale del vento. Se necessario, prevedere misure di protezione dal vento in loco, ad esempio pareti, pannelli deflettori, ecc.

Condizioni: È importante rispettare le restrizioni delle linee guida sulla distanza minima di installazione. Vedere "16.1 Spazio di manutenzione: unità esterna" [▶ 248].

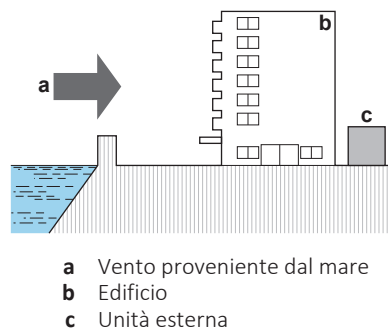
Di seguito sono mostrati due possibili esempi di misure di protezione dal vento realizzabili in loco.



Installazione sul mare. Assicurarsi che l'unità esterna NON sia direttamente esposta ai venti provenienti dal mare. Questo consente di prevenire la corrosione provocata dagli alti livelli di sale nell'aria, che potrebbero ridurre la durata dell'unità.

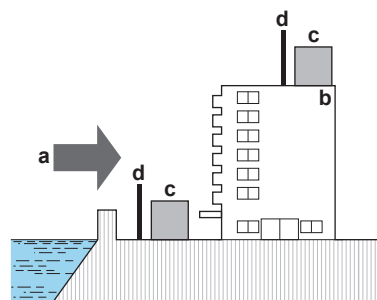
Installare l'unità esterna al riparo dai venti diretti provenienti dal mare.

Esempio: dietro l'edificio.



Se l'unità esterna è esposta ai venti diretti provenienti dal mare, installare un frangivento.

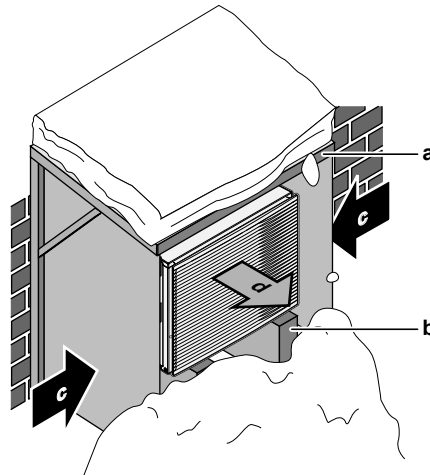
- Altezza del frangivento $\geq 1,5 \times$ altezza dell'unità esterna
- Tenere in considerazione i requisiti relativi allo spazio di servizio durante l'installazione del frangivento.



- a** Vento proveniente dal mare
- b** Edificio
- c** Unità esterna
- d** Frangivento

7.1.2 Requisiti aggiuntivi per la sede d'installazione dell'unità esterna nei climi freddi

Proteggere l'unità esterna dalla caduta diretta della neve e prestare attenzione a che l'unità esterna NON venga MAI sepolta sotto la neve.



- a** Copertura o riparo contro la neve
- b** Piedistallo
- c** Direzione prevalente del vento
- d** Uscita dell'aria

In ogni caso, prevedere uno spazio di almeno 150 mm sotto all'unità. Inoltre, assicurarsi che l'unità venga posizionata almeno 100 mm sopra all'altezza massima a cui si prevede possa arrivare la neve. Per ulteriori informazioni, consultare ["7.3 Montaggio dell'unità esterna"](#) [▶ 88].

Nelle aree interessate da forti nevicate, è molto importante scegliere un luogo d'installazione in cui la neve NON può raggiungere l'unità. Qualora esistesse la possibilità di nevicate laterali, assicurarsi che la serpentina dello scambiatore di calore NON possa essere coperta dalla neve. Se necessario, installare una copertura o un riparo contro la neve e un piedistallo.

7.1.3 Requisiti per il luogo d'installazione dell'unità interna



INFORMAZIONE

Leggere inoltre le precauzioni e i requisiti in ["2 Precauzioni generali per la sicurezza"](#) [▶ 10].

- L'unità interna è progettata solo per l'installazione in interni e per le temperature ambiente seguenti:
 - Funzionamento in modalità riscaldamento ambiente: 5~30°C
 - Funzionamento in modalità raffreddamento ambiente: 5~35°C
 - Produzione di acqua calda sanitaria: 5~35°C
- Tenere a mente le linee guida delle misure:

Differenza di altezza massima tra unità interna e unità esterna	10 m
Differenza di altezza massima tra il serbatoio dell'acqua calda sanitaria e l'unità esterna	10 m

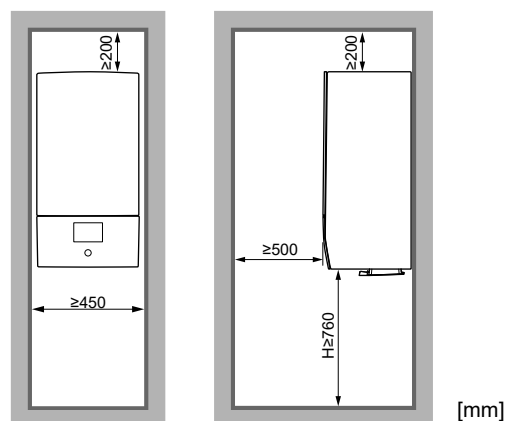
Lunghezza massima della tubazione dell'acqua tra l'unità interna e il serbatoio dell'acqua calda sanitaria (diametro della tubazione 1 1/4" ^(a))		10 m ^(a)
Distanza massima tra la valvola a 3 vie e l'unità interna (solo per le installazioni con serbatoio dell'acqua calda sanitaria)		3 m
Lunghezza massima della tubazione idraulica (corsa singola) tra unità esterna e unità interna in caso di...		
EPSKS04+06		
	Tubazione sul campo da 1"	20 m ^(a)
EPSKS07		
	Tubazione sul campo da 1"	7 m ^(a)
	Tubazione sul campo da 1 1/4"	20 m ^(a)
EPSK06~14A		
	Tubazione sul campo da 1"	5 m ^{(a)(b)}
	Tubazione sul campo da 1 1/4"	20 m ^{(a)(c)}
	Tubazione di campo da 1 1/2" + V3 modello esterno (1N~)	30 m ^{(a)(c)}
	Tubazione di campo da 1 1/2" + W1 modello esterno (3N~)	50 m ^{(a)(c)}

^(a) La lunghezza e il diametro precisi delle tubazioni dell'acqua si determinano usando lo strumento Hydronic Piping Calculation. Lo strumento Hydronic Piping Calculation fa parte dello strumento Heating Solutions Navigator che si può raggiungere via <https://professional.standbyme.daikin.eu>. Contattare il rivenditore se non si è in grado di accedere allo strumento Heating Solutions Navigator.

^(b) 6 curve

^(c) 8 curve

- Tenere conto delle seguenti linee guida relative allo spazio per l'installazione:



H Altezza misurata dal fondo dell'involucro al pavimento

NON installare l'unità in luoghi in cui siano presenti le condizioni seguenti:

- In luoghi in cui si può riscontrare la presenza di vapore o nebbia d'olio minerale nell'atmosfera. Le parti in plastica possono deteriorarsi e cadere o provocare perdite d'acqua.
- Aree che richiedono silenzio (per esempio, nelle vicinanze di una camera da letto), onde evitare che il rumore del funzionamento possa causare disagio alle persone.
- Nei luoghi con un'umidità elevata (max. UR=85%), per esempio, in un bagno.

- In luoghi in cui è possibile la formazione di ghiaccio. La temperatura ambiente attorno all'unità interna deve essere $>5^{\circ}\text{C}$.

7.2 Apertura e chiusura delle unità

7.2.1 Note relative all'apertura delle unità

In certi casi, si deve aprire l'unità. **Esempio:**

- Quando si collega il cablaggio elettrico
- Quando si devono eseguire interventi di manutenzione o assistenza sull'unità



PERICOLO: RISCHIO DI ELETTROCUZIONE

NON lasciare l'unità incustodita se è stato rimosso il coperchio di servizio.

7.2.2 Apertura dell'unità esterna



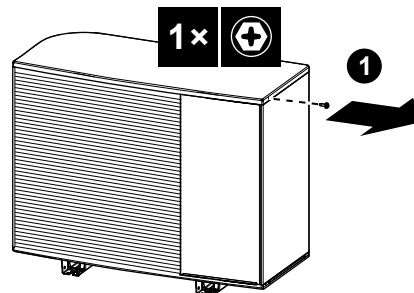
PERICOLO: RISCHIO DI ELETTROCUZIONE



PERICOLO: RISCHIO DI USTIONI/SCOTTATURE

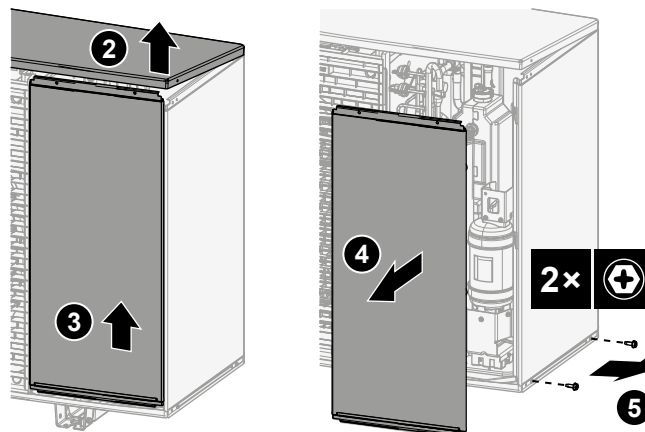
Nel caso di EPSKS04~07A*:

- 1 Togliere la vite della piastra superiore.

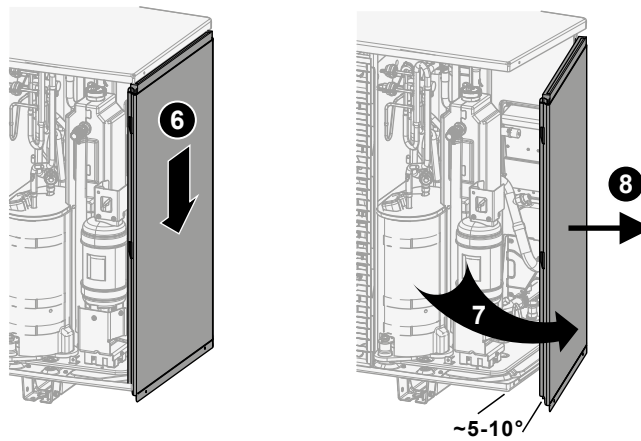


- 2 Sollevare leggermente la piastra superiore, quindi far scorrere la piastra anteriore ed estrarla.

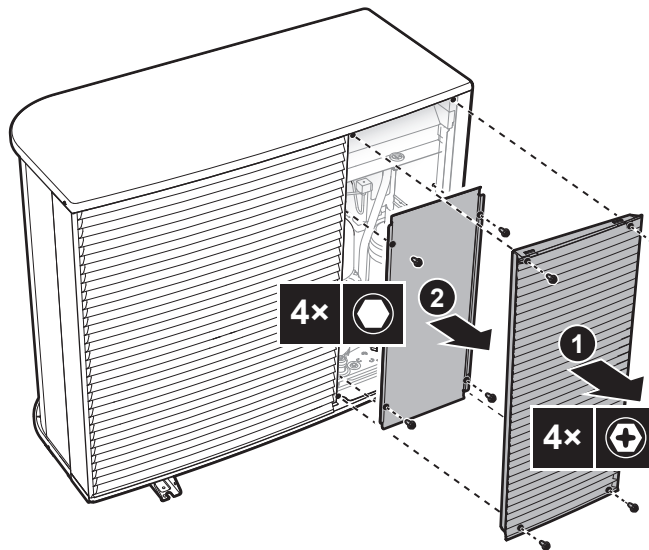
Togliere le viti della piastra laterale



- 3 Far scorrere la piastra laterale e rimuoverla.



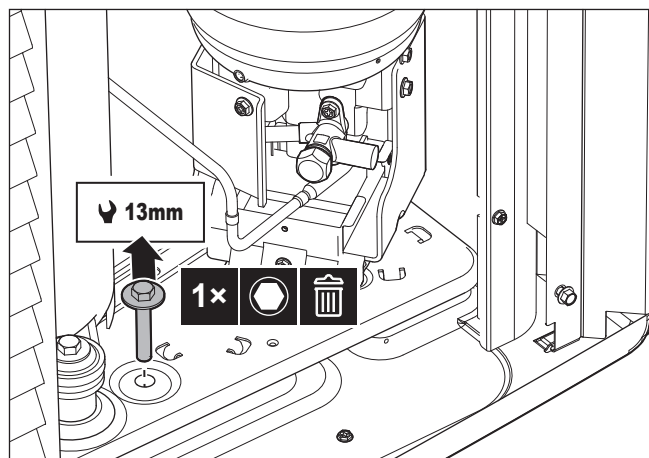
Nel caso di EPSK06~14A*:



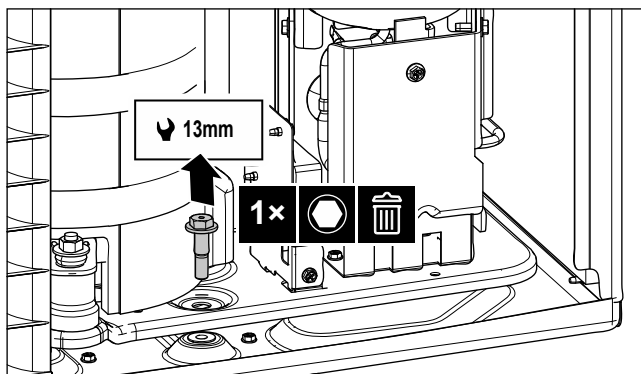
7.2.3 Per rimuovere il bullone di trasporto (+ rondella)

Il bullone di trasporto (+ rondella) protegge l'unità durante il trasporto. Durante l'installazione deve essere rimosso (e smaltito).

Nel caso di EPSK06~10A*:



Nel caso di EPSKS04~07A*:



7.2.4 Chiusura dell'unità esterna

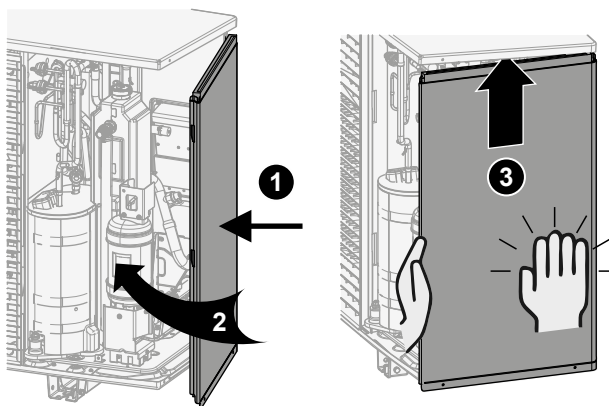


AVVISO

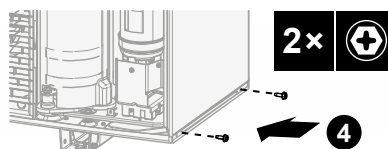
Nel chiudere il coperchio dell'unità esterna, assicurarsi che la coppia di serraggio NON superi il valore di 4,1 N•m.

Nel caso di EPSKS04~07A*:

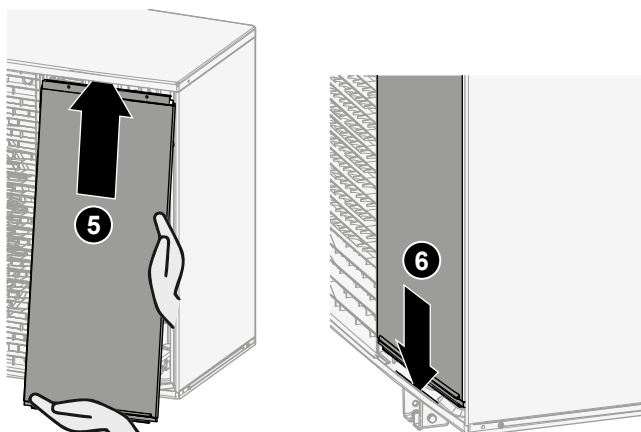
- 1 Inserire il pannello laterale.



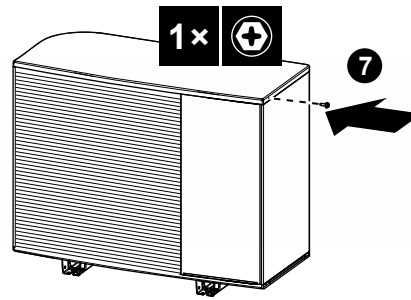
- 2 Stringere le viti del pannello laterale.



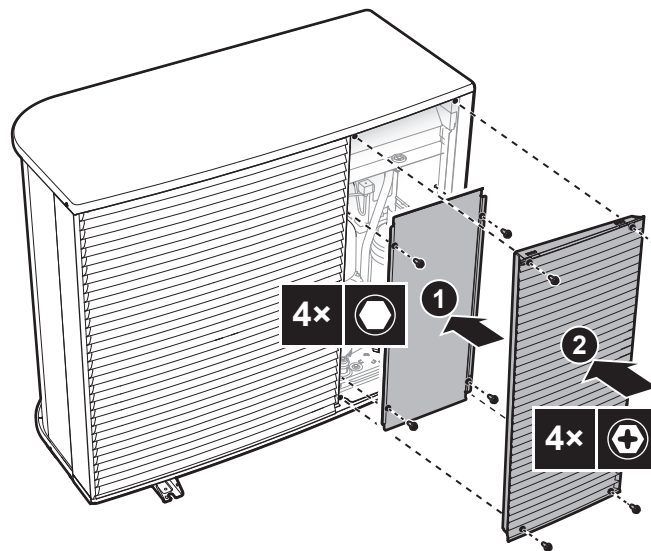
- 3 Inserire il pannello frontale e chiudere la piastra superiore.



- 4 Stringere la vite della piastra superiore.

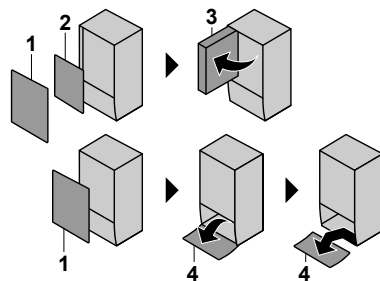


Nel caso di EPSK06~14A*:



7.2.5 Apertura dell'unità interna

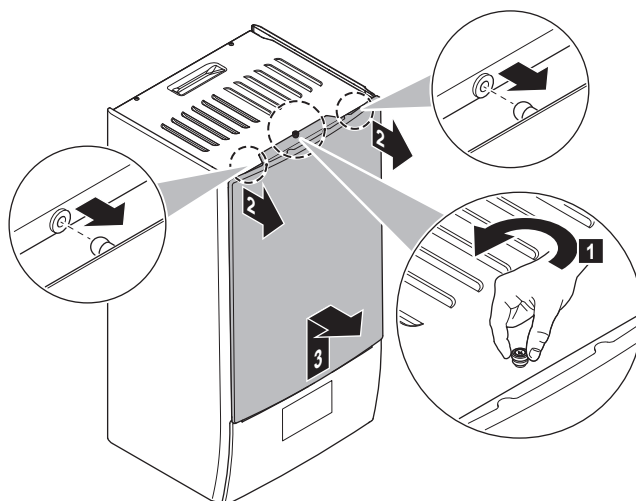
Panoramica



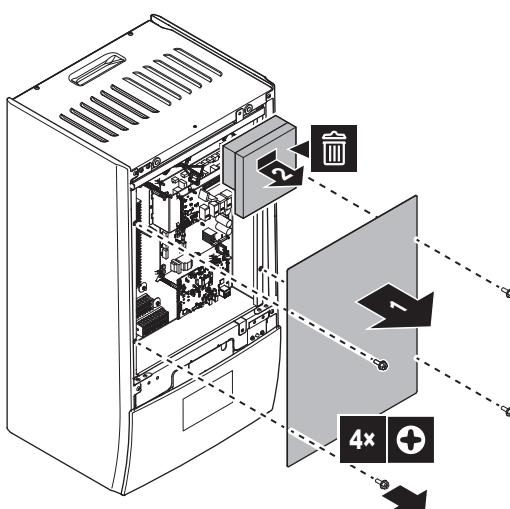
- 1 Pannello anteriore
- 2 Coperchio del quadro elettrico
- 3 Quadro elettrico
- 4 Pannello di interfaccia dell'utilizzatore

Aperto

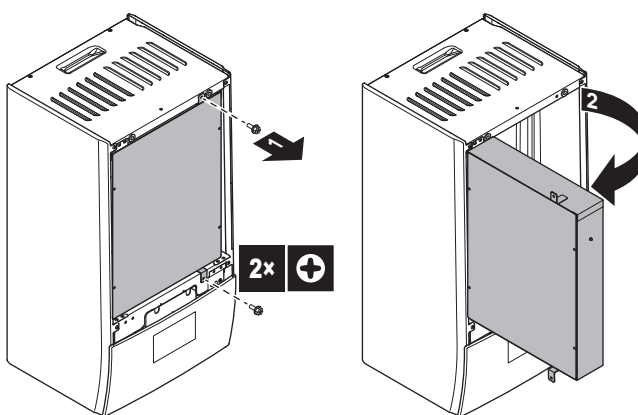
- 1 Rimuovere il pannello anteriore.



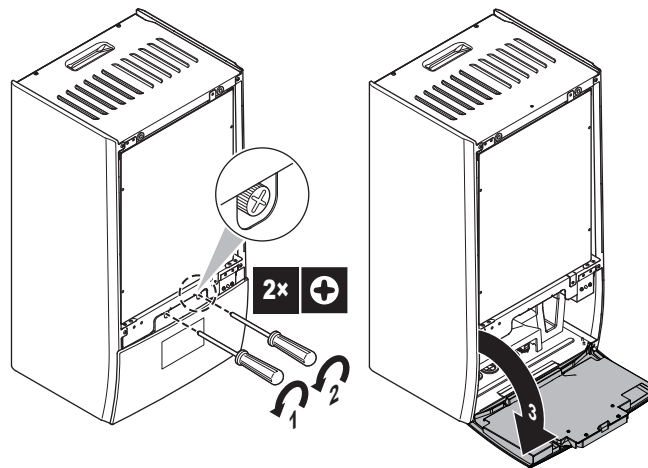
- 2** Se si deve collegare un cablaggio elettrico, rimuovere il coperchio del quadro elettrico.



- 3** Se si deve lavorare dietro al quadro elettrico, aprire il quadro elettrico.



- 4** Se si deve lavorare dietro il pannello dell'interfaccia utente, aprire il pannello dell'interfaccia utente.



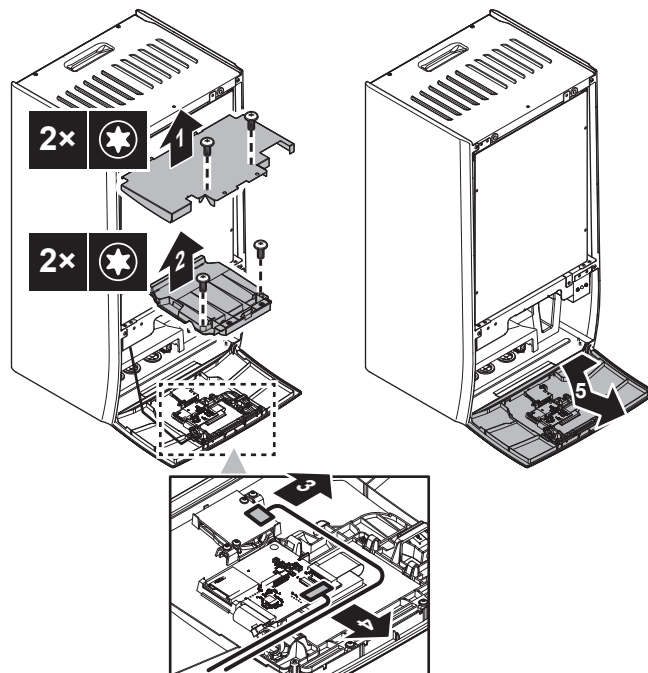
5 Opzionale: rimuovere il pannello di interfaccia dell'utilizzatore.

- (1) Rimuovere il coperchio (lamiera metallica).
- (2) Rimuovere il coperchio (retro dell'interfaccia utente).
- (3)(4) Scollegare i cablaggi cavi.
- (5) Rimuovere il pannello dell'interfaccia utente.



AVVISO

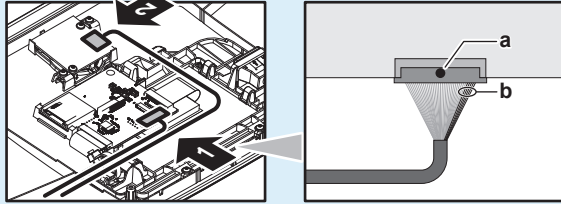
I cablaggi cavi e i connettori sono fragili. Maneggiare con cura.



7.2.6 Chiusura dell'unità interna

- 1** Rimontare il pannello dell'interfaccia utente.
- 2** Reinstallare il coperchio del quadro elettrico e chiudere il quadro elettrico.
- 3** Rimontare il pannello anteriore.

! **AVVISO**
 Quando si ricollegano i cablaggi cavi, prestare attenzione al loro orientamento, in particolare per (1).



a Punto nero sul connettore = lato superiore
b 5 cavi rossi = lato destro

! **AVVISO**
 Nel chiudere il coperchio dell'unità interna, assicurarsi che la coppia di serraggio NON superi il valore di 4,1 N•m.

7.3 Montaggio dell'unità esterna

7.3.1 Note relative al montaggio dell'unità esterna

Quando

Prima di collegare la tubazione dell'acqua si devono montare l'unità esterna e l'unità interna.

Flusso di lavoro tipico

Il montaggio dell'unità esterna si compone tipicamente delle fasi seguenti:

- 1 Fornitura della struttura d'installazione.
- 2 Installazione dell'unità esterna.
- 3 Fornitura dello scarico.
- 4 Proteggere l'unità da neve e vento installando un riparo contro la neve e pannelli deflettori. Vedere "7.1 Preparazione del luogo di installazione" [▶ 77].

7.3.2 Precauzioni da osservare durante il montaggio dell'unità esterna

i **INFORMAZIONE**
 Leggere anche le precauzioni e i requisiti ai seguenti capitoli:

- "2 Precauzioni generali per la sicurezza" [▶ 10]
- "7.1 Preparazione del luogo di installazione" [▶ 77]

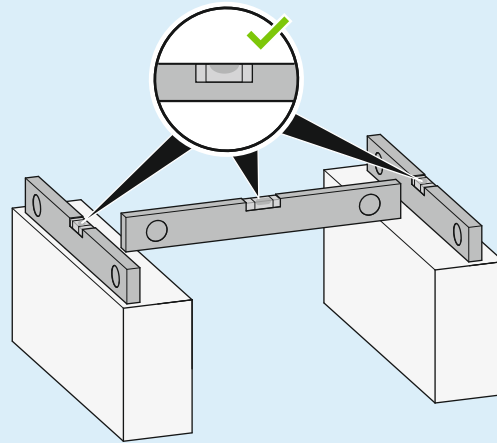
7.3.3 Fornitura della struttura d'installazione

Controllare che il terreno su cui si deve installare l'unità sia solido e piano, in modo tale che l'unità non generi vibrazioni o rumore durante il funzionamento.

Fissare saldamente l'unità per mezzo dei bulloni del basamento, in base al disegno del basamento stesso.

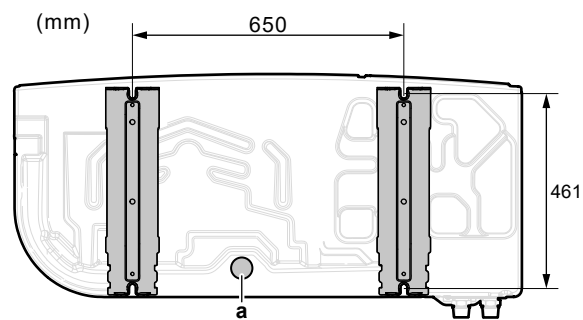
**AVVISO**

Livello. Assicurarsi che l'unità sia livellata in entrambe le direzioni. Consigliato:



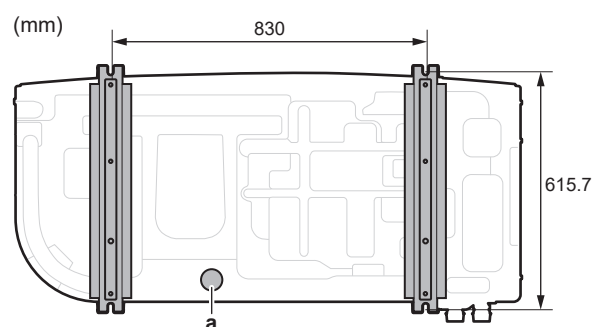
Utilizzare 4 serie di bulloni di ancoraggio M12, dadi e rondelle. Prevedere uno spazio libero di almeno 150 mm sotto all'unità. Inoltre, assicurarsi che l'unità venga posizionata almeno 100 mm sopra all'altezza massima a cui si prevede possa arrivare la neve.

Punti di ancoraggio + foro di scarico – Nel caso di EPSKS04~07A*:



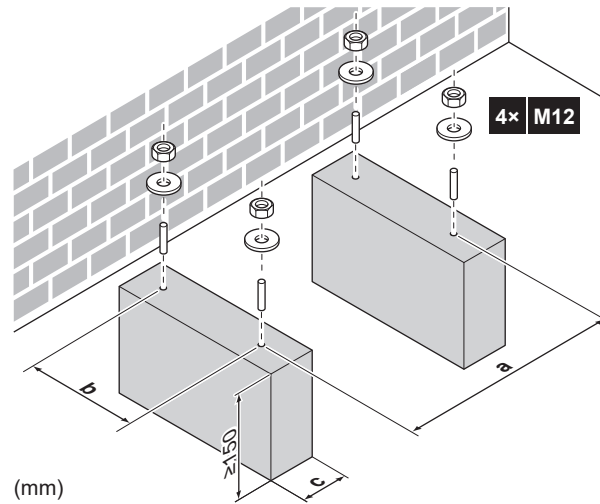
a Foro di scarico

Punti di ancoraggio + foro di scarico – Nel caso di EPSK06~14A*:



a Foro di scarico

Piedistallo



	EPSKS04~07A*	EPSK06~14A*
a	650	830
b	461	615,7
c	Attenzione a non coprire il foro di scarico della piastra sul fondo dell'unità.	

7.3.4 Installazione dell'unità esterna



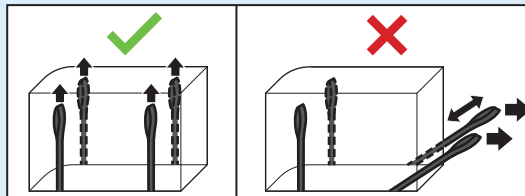
ATTENZIONE

Per evitare lesioni, NON toccare l'ingresso dell'aria o le alette in alluminio dell'unità.



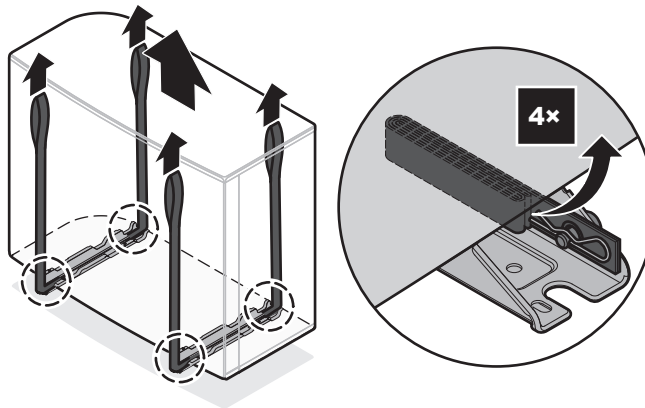
AVVISO

NON tirare l'unità per le imbracature dal lato.

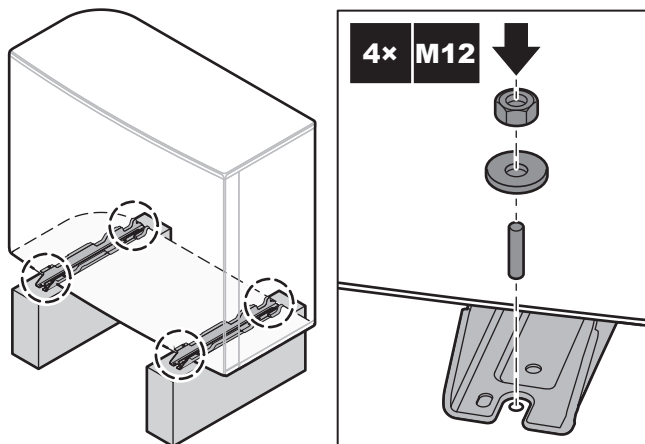


- 1 Trasportare l'unità con le sue imbracature e poggiarla sulla struttura dove sarà installata.

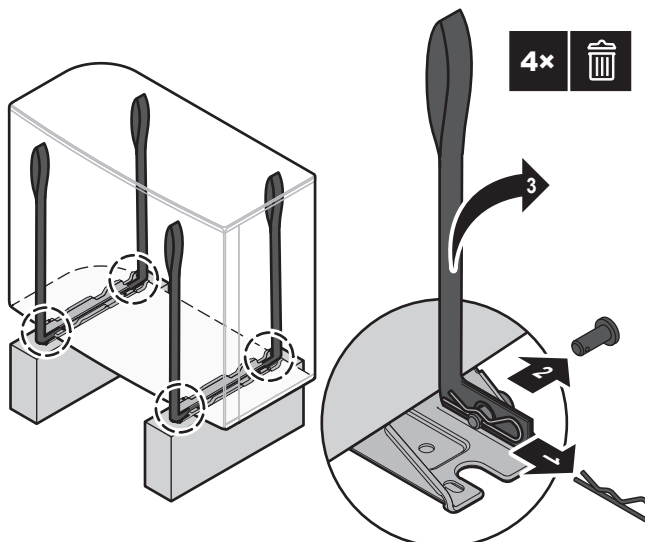
			EPSKS04~07A▲V3▼	±110 kg
			EPSK06~10A▲V3▼	±175 kg
			EPSK08~10A▲W1▼	±180 kg
			EPSK12~14	±190 kg



2 Montare l'unità sulla struttura di installazione.



3 Rimuovere le imbragature (+ clip+ perni) e smaltirle.



7.3.5 Fornitura dello scarico

- Assicurarsi che l'acqua della condensa possa essere evacuata adeguatamente.
- Installare l'unità su una base che possa assicurare uno scarico adeguato, al fine di evitare gli accumuli di ghiaccio.
- Tutt'attorno al basamento occorre predisporre una canalina per lo scolo dell'acqua scaricata dall'unità.

- Evitare che l'acqua di scarico fuoriesca e inondi il percorso pedonale, che NON dovrà diventare scivoloso in caso di temperature sotto allo zero.
- Se si installa l'unità su un sostegno, installare una piastra impermeabile entro 150 mm dal fondo dell'unità, per impedire che l'acqua penetri nell'unità e per evitare il gocciolamento dell'acqua di scarico (vedere la figura seguente).

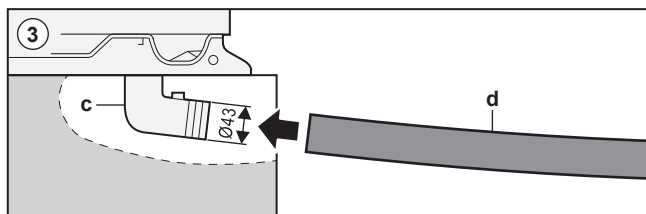
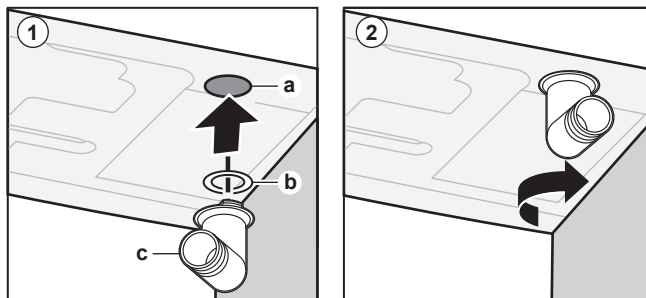
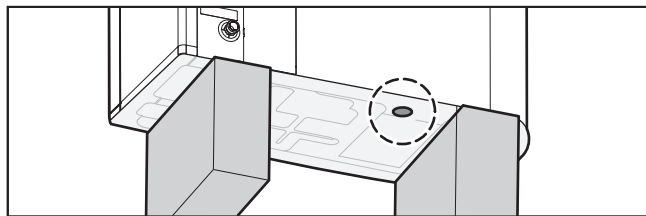


AVVISO

Se l'unità viene installata in un luogo a clima freddo, prendere delle misure adeguate affinché la condensa evacuata NON POSSA gelare. Si consiglia la seguente procedura:

- Isolare il tubo flessibile di scarico.
- Installare il riscaldatore del tubo di scarico (non fornito). Per collegare il riscaldatore del tubo di scarico, vedere "9.2.2 Collegamento del cablaggio elettrico all'unità esterna" [▶ 119].

Per lo scarico, usare il tappo di scarico (con O-ring) e un tubo flessibile.



- a Foro di scarico
- b O-ring (fornito come accessorio)
- c Tappo di scarico (disponibile come accessorio)
- d Tubo flessibile (non fornito)



AVVISO

O-ring. Per evitare perdite, verificare che l'O-ring sia installato correttamente.

7.4 Montaggio dell'unità interna

7.4.1 Note relative al montaggio dell'unità interna

Quando

Prima di collegare la tubazione dell'acqua si devono montare l'unità esterna e l'unità interna.

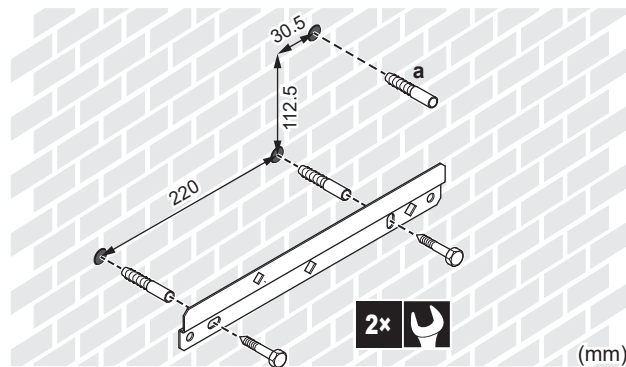
Flusso di lavoro tipico

Il montaggio dell'unità interna si compone tipicamente delle fasi seguenti:

- 1 Installazione dell'unità interna.
- 2 Collegare il tubo flessibile di scarico allo scarico.

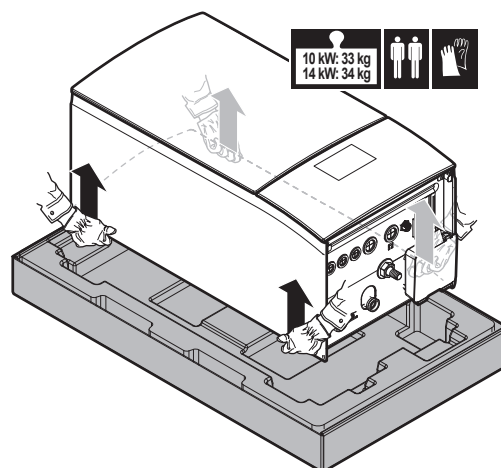
7.4.2 Installazione dell'unità interna

- 1 Fissare la staffa a parete (accessorio) alla parete (in bolla) con 2× bulloni Ø8 mm.



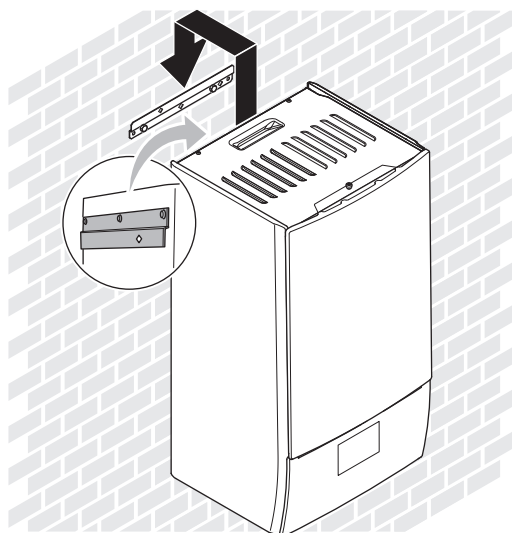
- a Consigliato: Se si desidera fissare l'unità alla parete dall'interno dell'unità, prevedere un tassello in più.

- 2 Sollevare l'unità.

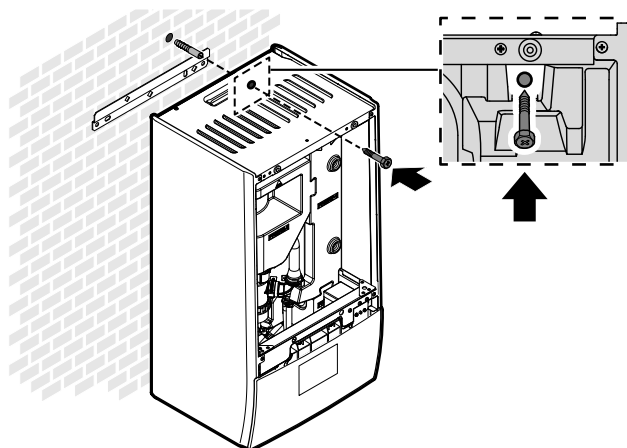


- 3 Attaccare l'unità alla staffa a parete:

- Inclinare la sommità dell'unità contro la parete nella posizione della staffa a parete.
- Far scivolare la staffa sul retro dell'unità sopra alla staffa a parete. Assicurarsi che l'unità sia fissata correttamente.



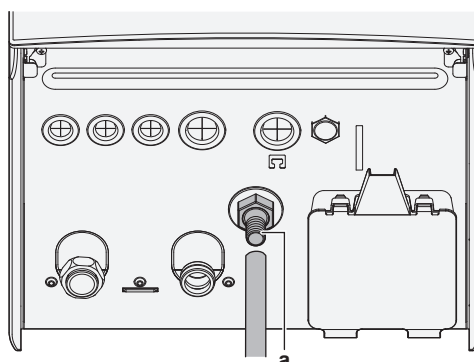
- 4** Consigliato: Se si desidera fissare l'unità alla parete dall'interno dell'unità:
- Rimuovere il pannello anteriore superiore e aprire il quadro elettrico. Vedere ["7.2.5 Apertura dell'unità interna"](#) [▶ 85].
 - Fissare l'unità alla parete con una vite $\varnothing 8$ mm.



7.4.3 Collegamento del tubo flessibile di scarico allo scarico

L'acqua proveniente dalla valvola di sicurezza viene raccolta nella coppa di scarico. Si deve collegare la coppa di scarico a uno scarico appropriato secondo la legislazione applicabile.

- 1** Collegare un tubo di scarico (non fornito) al connettore della coppa di scarico come segue:



a Connettore della coppa di scarico

Si consiglia di utilizzare un imbuto per raccogliere l'acqua.

8 Installazione delle tubazioni

In questo capitolo

8.1	Preparazione delle tubazioni idrauliche.....	95
8.1.1	Requisiti per il circuito idraulico	95
8.1.2	Formula per calcolare la pre-pessione del serbatoio d'espansione.....	98
8.1.3	Per controllare il volume e la portata dell'acqua	99
8.1.4	Modifica della pre-pessione del serbatoio di espansione	101
8.1.5	Controllo del volume d'acqua: Esempi.....	101
8.2	Collegamento delle tubazioni dell'acqua	102
8.2.1	Note relative al collegamento della tubazione dell'acqua	102
8.2.2	Precauzioni da osservare al momento di collegare la tubazione dell'acqua	102
8.2.3	Per collegare la tubazione dell'acqua.....	102
8.2.4	Riempimento del circuito idraulico	105
8.2.5	Protezione del circuito idraulico dal congelamento	106
8.2.6	Riempimento del serbatoio dell'acqua calda sanitaria	108
8.2.7	Isolamento della tubazione dell'acqua	108

8.1 Preparazione delle tubazioni idrauliche

8.1.1 Requisiti per il circuito idraulico



INFORMAZIONE

Leggere inoltre le precauzioni e i requisiti in "2 Precauzioni generali per la sicurezza" [▶ 10].



AVVISO

Nel caso di tubi di plastica, verificare che siano assolutamente resistenti alla diffusione dell'ossigeno secondo DIN 4726. La diffusione dell'ossigeno nelle tubazioni può dare luogo ad una corrosione eccessiva.

- **Collegamento delle tubazioni – Legislazione.** I collegamenti di tutte le tubazioni devono essere eseguiti in conformità con le leggi applicabili e con le istruzioni riportate al capitolo "Installazione", rispettando le indicazioni di entrata e di uscita acqua.
- **Collegamento delle tubazioni – Forza.** NON esercitare una forza eccessiva per collegare la tubazione. La deformazione della tubazione può provocare difetti all'unità.
- **Collegamento delle tubazioni – Attrezzi.** Usare solo attrezzi appropriati per manipolare l'ottone, che è un materiale tenero. ALTRIMENTI, si danneggeranno i tubi.

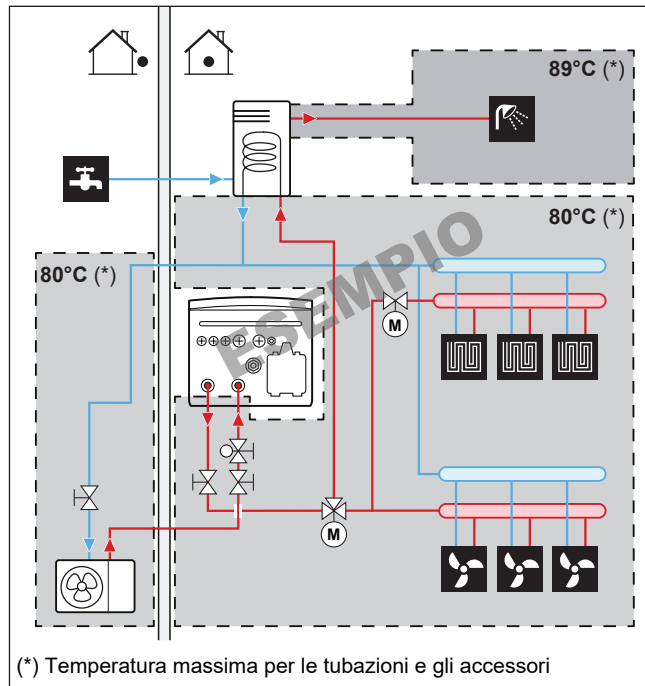
- **Collegamento delle tubazioni – Aria, umidità, polvere.** Possono insorgere dei problemi in caso di entrata di aria, umidità o polvere nel circuito. Per evitare questo problema:
 - Usare SOLO tubi puliti.
 - Tenere l'estremità del tubo rivolta verso il basso quando si rimuove la bava.
 - Coprire l'estremità del tubo prima di inserirlo attraverso una parete, in modo da evitare l'entrata nel tubo di polvere e/o particelle.
 - Usare un sigillante per filettature adatto per sigillare i collegamenti.
 - Se si utilizzano tubazioni metalliche non in rame, isolare tali materiali dagli altri per impedire la corrosione galvanica.
 - Poiché il rame è un materiale duttile, utilizzare utensili adatti per il collegamento del circuito idraulico. L'utilizzo di utensili non adatti potrebbe causare danni alle tubature.
- **Isolamento.** Isolare la base dello scambiatore di calore.
- **Gelo.** Proteggere dal congelamento.
- **Circuito chiuso.** Usare l'unità interna SOLO in un impianto idraulico chiuso. L'uso del sistema in un sistema idraulico aperto comporterà una corrosione eccessiva.
- **Lunghezza tubazioni.** Si consiglia di evitare i tratti di tubazione troppo lunghi tra il serbatoio dell'acqua calda sanitaria e il punto finale di uscita dell'acqua calda (doccia, vasca da bagno,...) e di evitare i tratti senza sbocco.
- **Diametro delle tubazioni.** Selezionare il diametro della tubazione idraulica in relazione alla portata acqua desiderata e alla pressione statica esterna disponibile della pompa. Vedere "[16 Dati tecnici](#)" [▶ 247] per le curve della pressione statica esterna dell'unità interna.
- **Portata acqua.** I dati relativi alla portata acqua minima desiderata per il funzionamento dell'unità interna si trovano nella tabella seguente. In ogni caso, è necessario garantire questa portata. Se la portata dovesse abbassarsi, l'unità interna interromperà il funzionamento e visualizzerà l'errore 7H.

Se il funzionamento è...	Allora la portata minima richiesta è...
Funzionamento in modalità avvio del raffreddamento/riscaldamento / sbrinamento / riscaldatore di riserva	Per EPBX07: 20 l/min Per EPBX10: 22 l/min Per EPBX14: 24 l/min
Produzione di acqua calda sanitaria	Per EPBX07: 20 l/min Per EPBX10: 25 l/min Per EPBX14: 25 l/min

- **Componenti da reperire in loco – Acqua.** Utilizzare solo materiali compatibili con l'acqua utilizzata nel sistema e con i materiali utilizzati nell'unità interna.
- **Componenti da reperire in loco – Pressione acqua e temperatura.** Accertarsi che tutti i componenti nelle tubazioni in loco siano in grado di resistere alla pressione acqua e alla temperatura dell'acqua.
- **Pressione acqua – Circuito di riscaldamento/raffreddamento ambiente.** La pressione acqua massima è 3 bar (=0,3 MPa). Prevedere delle protezioni di sicurezza adeguate nel circuito idraulico per assicurare che NON venga superata la pressione massima. La pressione acqua minima per il funzionamento è 1 bar (=0,1 MPa).
- **Temperatura dell'acqua.** Tutte le tubazioni e i relativi accessori installati (valvola, collegamenti,...) DEVONO sopportare le seguenti temperature:

**INFORMAZIONE**

La figura che segue è un esempio e potrebbe NON corrispondere al layout del sistema in questione.

**INFORMAZIONE**

La temperatura dell'acqua in uscita massima viene decisa in base all'impostazione [3.12] **Setpoint surriscaldamento**. Questo limite definisce l'acqua in uscita massima **nel sistema**. In base al valore di questa impostazione, anche il setpoint LWT massimo verrà ridotto di 5°C per consentire un controllo stabile verso il setpoint.

La temperatura dell'acqua in uscita massima **nella zona principale** viene decisa in base all'impostazione [1.19] **Circuito dell'acqua in surriscaldamento**, solo nel caso in cui [3.13.5] **Kit bizona installato** sia abilitato. Questo limite definisce l'acqua in uscita massima **nella zona principale**. In base al valore di questa impostazione, anche il setpoint LWT massimo verrà ridotto di 5°C per consentire un controllo stabile verso il setpoint.

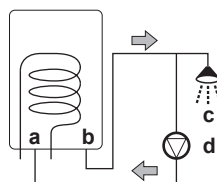
- **Scarico – Punti bassi.** Prevedere dei rubinetti di scarico in tutti i punti bassi del sistema, per consentire il drenaggio completo del circuito idraulico.
- **Scarico – Valvola di sicurezza.** Collegare correttamente il tubo flessibile di scarico allo scarico per evitare che l'acqua goccioli fuori dall'unità. Vedere "[7.4.3 Collegamento del tubo flessibile di scarico allo scarico](#)" [▶ 94].
- **Sfiati per l'aria.** Prevedere degli sfiati per l'aria in tutti i punti alti del sistema, i quali dovranno anche essere facilmente accessibili per la manutenzione.

Quando le valvole di spurgo dell'aria automatiche sono installate nelle tubazioni di campo, è necessario conoscere le istruzioni per la gestione di queste valvole di spurgo dell'aria. Per maggiori informazioni, vedere "[8.2.4 Riempimento del circuito idraulico](#)" [▶ 105].

- Tra l'unità esterna e l'unità interna (sul tubo di ingresso dell'acqua dell'unità interna)
- dopo l'unità interna (lato emettitore)

Sono previsti due spurghi aria automatici nell'unità interna. Controllare che questi spurghi dell'aria NON siano serrati troppo, in modo da consentire il rilascio automatico dell'aria nel circuito idraulico.

- **Componenti zincati.** NON utilizzare MAI componenti rivestiti di zinco nel circuito idraulico. Poiché il circuito idraulico interno dell'unità utilizza tubazioni di rame, si potrebbe verificare una corrosione eccessiva.
- **Tubazioni metalliche non di ottone.** Se si impiegano tubazioni metalliche non di ottone, isolare adeguatamente quelle di ottone e quelle non di ottone, in modo che NON possano venire a contatto le une con le altre. Questo per evitare la corrosione galvanica.
- **Valvola – Separazione dei circuiti.** Se si usa una valvola a 3 vie nel circuito idraulico, assicurarsi che il circuito dell'acqua calda sanitaria e il circuito di riscaldamento a pavimento siano completamente separati.
- **Valvola – Tempo di commutazione.** Se si utilizza una valvola a 2 vie o una valvola a 3 vie nel circuito idraulico, il tempo di commutazione massimo della valvola dovrà essere di 60 secondi.
- **Serbatoio dell'acqua calda sanitaria – Capacità.** Per evitare la stagnazione dell'acqua, è importante che la capacità di conservazione del serbatoio dell'acqua calda sanitaria corrisponda al consumo giornaliero di acqua calda sanitaria.
- **Serbatoio dell'acqua calda sanitaria – Dopo l'installazione.** Subito dopo l'installazione, è necessario lavare con getti abbondanti di acqua dolce il serbatoio dell'acqua calda sanitaria. Questa procedura deve essere ripetuta almeno una volta al giorno per i primi 5 giorni consecutivi dopo l'installazione.
- **Serbatoio dell'acqua calda sanitaria – Tempi di inutilizzo più lunghi.** Nei casi in cui l'acqua calda dovesse restare inutilizzata per periodi di tempo più lunghi, si DEVE lavare l'apparecchiatura con acqua dolce prima dell'uso.
- **Serbatoio dell'acqua calda sanitaria – Disinfezione.** Per la funzione di disinfezione del serbatoio dell'acqua calda sanitaria, vedere il capitolo "Impostazioni" nella guida di riferimento per la configurazione ([4.10] Disinfezione / [4.18] Attivazione disinfezione).
- **Valvole miscelatrici termostatiche.** Secondo le leggi applicabili, potrebbe essere necessario installare delle valvole di miscelazione termostatiche.
- **Misure igieniche.** L'impianto deve essere conforme alle leggi applicabili e potrebbe richiedere delle misure igieniche aggiuntive per l'installazione.
- **Pompa di ricircolo.** In base alla normativa vigente, potrebbe essere necessario collegare una pompa di ricircolo tra il punto finale dell'acqua calda e il collegamento di ricircolo del serbatoio dell'acqua calda sanitaria (cioè tra **c** e **a**).
Requisito per la Francia (Arrêté du 30/11/05): Se il volume d'acqua tra l'uscita dell'acqua calda dal serbatoio e il punto di prelievo (cioè tra **b** e **c**) supera i 3 litri, la temperatura dell'acqua deve essere mantenuta a 50°C o superiore in tutto il sistema di distribuzione.



- a** Collegamento di ricircolo
- b** Collegamento dell'acqua calda
- c** Doccia
- d** Pompa di ricircolo

8.1.2 Formula per calcolare la pre-pessione del serbatoio d'espansione

La pre-pessione (P_g) del serbatoio dipende dalla differenza d'altezza dell'impianto (H):

$$P_g = 0,3 + (H/10) \text{ (bar)}$$

8.1.3 Per controllare il volume e la portata dell'acqua

L'unità interna ha un serbatoio d'espansione di 10 litri con una pre-pessione impostata alla fabbrica di 1 bar.

Per assicurarsi che l'unità funzioni correttamente:

- Si DEVE controllare il volume d'acqua minimo e massimo.
- Potrebbe essere necessario regolare la pre-pessione del serbatoio d'espansione.

Volume d'acqua minimo

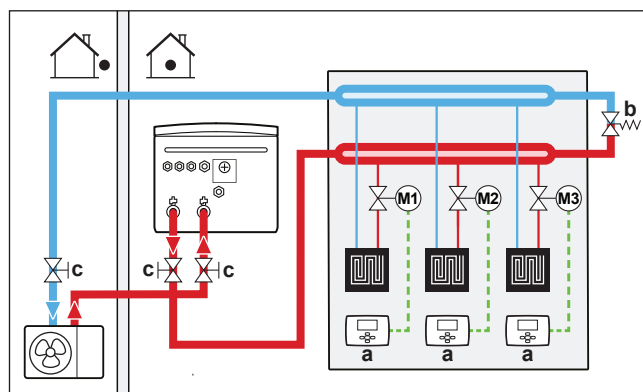
L'installazione deve essere realizzata in modo che nel circuito di riscaldamento ambiente/raffreddamento ambiente dell'unità sia sempre disponibile un volume minimo di acqua (vedere tabella seguente), anche quando il volume disponibile verso l'unità si riduce a causa della chiusura delle valvole (trasmettitori di calore, valvole termostatiche, ecc.) del circuito di riscaldamento ambiente/raffreddamento ambiente. Il volume d'acqua interno dell'unità esterna NON viene considerato per questo volume minimo d'acqua.

Se...	Allora il volume minimo di acqua è...
Funzionamento in modalità raffreddamento	Per EPBX07: 13 l Per EPBX10: 25 l Per EPBX14: 30 l
Funzionamento di riscaldamento/funzione di sbrinamento in presenza di serbatoio ACS	Per EPBX07: 13 l Per EPBX10: 55 l Per EPBX14: 55 l
Funzione di riscaldamento/funzione di sbrinamento in caso di assenza del serbatoio ACS	Per EPBX07: 13 l Per EPBX10: 55 l Per EPBX14: 55 l



INFORMAZIONE

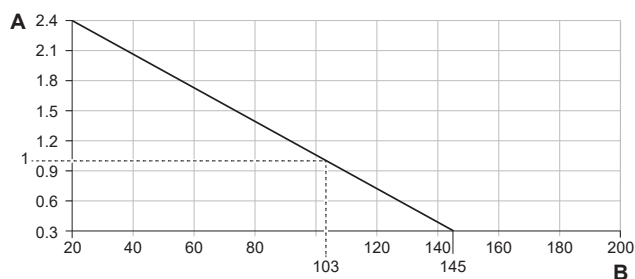
In caso di processi difficili o negli ambienti particolarmente caldi, potrebbe essere necessario un volume di acqua aggiuntivo.



- a Termostato ambiente singolo (opzionale)
- b Valvola di bypass della pressione differenziale (fornita come accessorio)
- c Valvola di chiusura

Massimo volume d'acqua

Usare il grafico qui di seguito per stabilire il volume d'acqua massimo per la pressurizzazione iniziale calcolata.



A Pressurizzazione iniziale (bar)

B Massimo volume d'acqua (l)

Esempio: volume d'acqua massimo e pressurizzazione iniziale del serbatoio di espansione

Differenza di altezza dell'installazione ^(a)	Volume d'acqua	
	≤145 l	>145 l
≤7 m	Non è richiesta la regolazione della pressurizzazione iniziale.	Procedere come segue: <ul style="list-style-type: none"> ▪ Diminuire la pressurizzazione iniziale, in base alla differente altezza di installazione richiesta. La pressurizzazione iniziale dovrà diminuire di 0,1 bar per ogni metro sotto a 7 m. ▪ Controllare che il volume d'acqua NON superi il volume d'acqua massimo ammesso.
>7 m	Procedere come segue: <ul style="list-style-type: none"> ▪ Aumentare la pressurizzazione iniziale in base alla differente altezza di installazione richiesta. La pressurizzazione iniziale dovrà aumentare di 0,1 bar per ogni metro sopra a 7 m. ▪ Controllare che il volume d'acqua NON superi il volume d'acqua massimo ammesso. 	Il serbatoio di espansione dell'unità interna è troppo piccolo per l'impianto. In tal caso, si raccomanda di installare un altro vaso di espansione esterno all'unità.

^(a) Questa è la differenza di altezza (m) tra il punto più alto del circuito idraulico e l'unità interna. Se l'unità interna si trova nel punto più alto dell'impianto, l'altezza di installazione è considerata 0 m.

Portata minima

Controllare che la portata minima nell'installazione sia garantita in tutte le condizioni. A tale scopo, usare la valvola di bypass della pressione differenziale fornita con l'unità e rispettare il volume minimo di acqua.

Se il funzionamento è...	Allora la portata minima richiesta è...
Funzionamento in modalità avvio del raffreddamento/riscaldamento / sbrinamento / riscaldatore di riserva	Per EPBX07: 20 l/min Per EPBX10: 22 l/min Per EPBX14: 24 l/min
Produzione di acqua calda sanitaria	Per EPBX07: 20 l/min Per EPBX10: 25 l/min Per EPBX14: 25 l/min

**AVVISO**

Quando la circolazione in ciascuno o in determinati anelli di riscaldamento ambiente è controllata da valvole ad azionamento remoto, è importante che sia garantita la portata minima, anche se tutte le valvole sono chiuse. Se non è possibile raggiungere la portata minima, viene generato un errore di portata 7H.

Vedere le procedure raccomandate descritte al paragrafo "11.4 Lista di controllo durante la messa in funzione" [▶ 172].

8.1.4 Modifica della pre-pessione del serbatoio di espansione

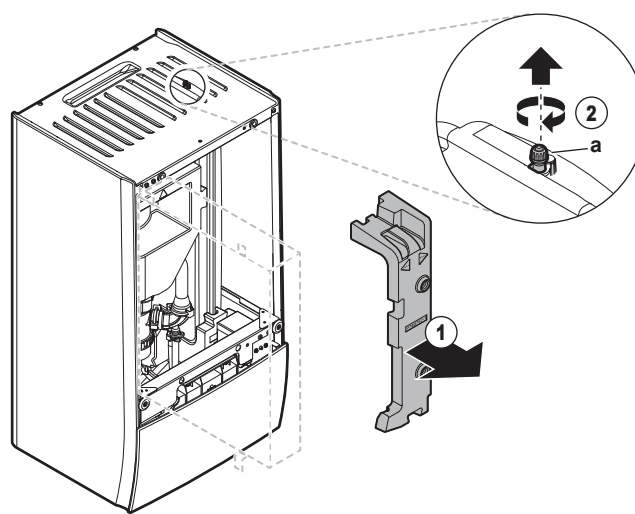
**AVVISO**

La pre-pessione del serbatoio di espansione può essere regolata SOLO da un installatore autorizzato.

La pre-pessione predefinita del serbatoio di espansione è 1 bar. Se occorre modificare la pre-pessione, tenere presente le seguenti linee guida:

- Utilizzare solo azoto secco per impostare la pre-pessione del serbatoio di espansione.
- Un'impostazione inadeguata della pre-pessione del serbatoio di espansione può provocare un difetto del sistema.

La modifica della pressurizzazione iniziale del serbatoio di espansione deve essere eseguita scaricando o aumentando la pressione dell'azoto attraverso la valvola Schröder del serbatoio di espansione.



a Valvola Schröder

8.1.5 Controllo del volume d'acqua: Esempi

Esempio 1

L'unità interna è installata 5 m al di sotto del punto più alto nel circuito idraulico. Il volume di acqua totale nel circuito idraulico è 100 l.

Non sono necessari interventi o regolazioni.

Esempio 2

L'unità interna è installata nel punto più alto del circuito idraulico. Il volume di acqua totale nel circuito idraulico è di 250 l.

Interventi:

- Dato che il volume di acqua totale (250 l) è maggiore del volume di acqua predefinito (200 l), si deve ridurre la pressurizzazione iniziale.
- La pre-pessione richiesta è:
 $P_g = (0,3 + (H/10)) \text{ bar} = (0,3 + (0/10)) \text{ bar} = 0,3 \text{ bar}$
- Il volume di acqua massimo corrispondente a 0,3 bar è 290 l. (Vedere il grafico in "[Massimo volume d'acqua](#)" [▶ 99]).
- Dal momento che 250 l è minore di 290 l, il serbatoio di espansione è adatto per l'impianto.

8.2 Collegamento delle tubazioni dell'acqua

8.2.1 Note relative al collegamento della tubazione dell'acqua

Prima di collegare la tubazione dell'acqua

Assicurarsi che siano montate l'unità esterna e l'unità interna.

Flusso di lavoro tipico

Il collegamento della tubazione dell'acqua si compone tipicamente delle fasi seguenti:

- 1 Collegamento della tubazione dell'acqua all'unità esterna.
- 2 Collegamento della tubazione dell'acqua all'unità interna.
- 3 Collegare il tubo flessibile di scarico allo scarico.
- 4 Riempimento del circuito idraulico.
- 5 Riempimento del serbatoio dell'acqua calda sanitaria.
- 6 Isolamento della tubazione dell'acqua.

8.2.2 Precauzioni da osservare al momento di collegare la tubazione dell'acqua



INFORMAZIONE

Leggere anche le precauzioni e i requisiti ai seguenti capitoli:

- "[2 Precauzioni generali per la sicurezza](#)" [▶ 10]
- "[8.1 Preparazione delle tubazioni idrauliche](#)" [▶ 95]

8.2.3 Per collegare la tubazione dell'acqua



AVVISO

NON applicare una forza eccessiva quando si collega la tubazione sul campo e assicurarsi che quest'ultima sia allineata correttamente. La deformazione dei tubi può provocare il malfunzionamento dell'unità.

Unità esterna

**AVVISO**

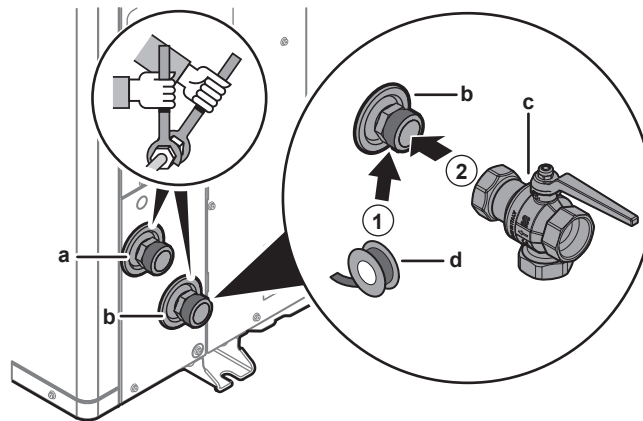
Valvola di chiusura con filtro e valvola di non ritorno integrati (forniti come accessorio):

- L'installazione della valvola all'ingresso dell'acqua è obbligatoria.
- Tenere presente la direzione del flusso della valvola.

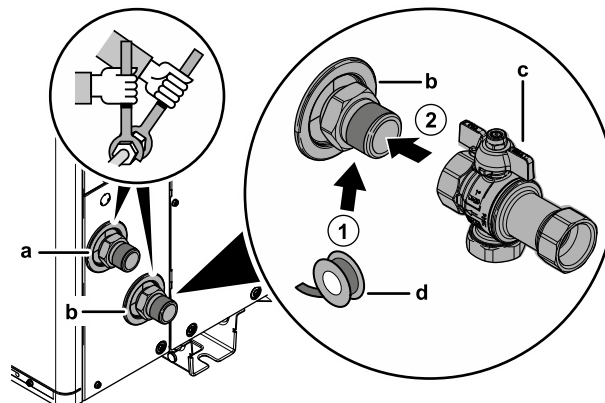
**AVVISO**

Installare delle valvole di spurgo dell'aria in tutti i punti elevati locali.

- 1 Collegare gli O-ring e la valvola di chiusura all'ingresso dell'acqua dell'unità esterna. Attenzione alla direzione del flusso.

Nel caso di EPSK06~14A*:

- a USCITA acqua (collegamento a vite, maschio, 1 1/4")
- b INGRESSO acqua (collegamento a vite, maschio, 1 1/4")
- c Valvola di chiusura con filtro integrato e valvola di non ritorno (forniti come accessorio) (collegamento a vite, femmina 1 1/4" – femmina 1 1/4")
- d Sigillante per filetti (non fornito)

Nel caso di EPSKS04~07A*:

- a USCITA acqua (collegamento a vite, maschio, 1")
- b INGRESSO acqua (collegamento a vite, maschio, 1")
- c Valvola di chiusura con filtro integrato e valvola di non ritorno (fornita come accessorio) (connessioni a vite, femmina 1" – femmina 1")
- d Sigillante per filetti (non fornito)

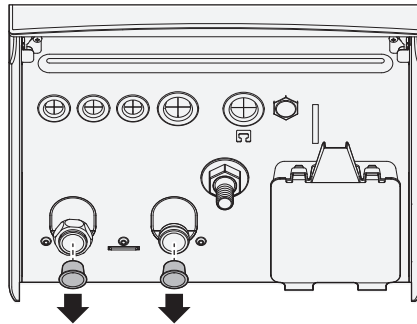
- 2 Collegare la tubazione non fornita alla valvola di chiusura.
- 3 Collegare la tubazione non fornita all'uscita acqua dell'unità esterna.

Unità interna

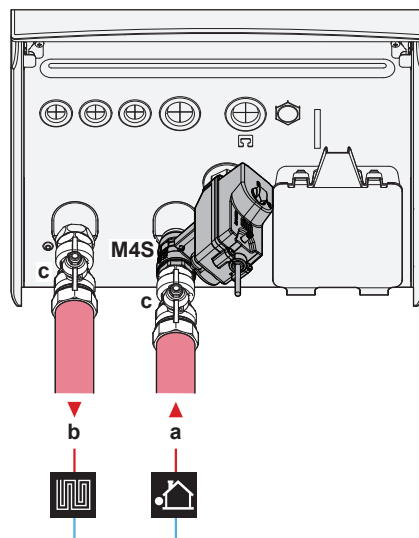
Consegnato come accessorio:

1 Valvola di chiusura normalmente chiusa (+ clip rapida)	Per evitare che il refrigerante entri nell'unità interna in caso di perdita di refrigerante nell'unità esterna.
2 Valvole di chiusura (+ O-ring)	Per facilitare l'assistenza e la manutenzione.
1 Valvola di bypass della pressione differenziale	Per garantire la portata minima (ed evitare la sovrappressione).

- 1** Rimuovere i tappi di protezione.



- 2** Installare la valvola di chiusura normalmente chiusa (+ molletta) e le valvole di chiusura (+ O-ring) come segue:



- a** INGRESSO acqua dall'unità esterna (collegamento a vite)
 - EPBX(U)07: 1"
 - EPBX(U)10+14: 1 1/4"
- b** USCITA acqua verso il riscaldamento ambiente (collegamento a vite)
 - EPBX(U)07: 1"
 - EPBX(U)10+14: 1 1/4"
- c** Valvola di chiusura (+ O-ring)
 - EPBX(U)07: maschio 1" – femmina 1"
 - EPBX(U)10+14: maschio 1" – femmina 1 1/4"
- M4S** Valvola di chiusura normalmente chiusa (+ molletta) (arresto perdite in ingresso) (aggancio rapido – femmina 1")

- 3** Installare la valvola di bypass della pressione differenziale sull'uscita dell'acqua di riscaldamento ambiente.

**AVVISO**

Valvola di bypass della pressione differenziale (fornita come accessorio). Consigliamo di installare la valvola di bypass della pressione differenziale nel circuito idraulico del riscaldamento ambiente.

- Tenere conto del volume minimo di acqua quando si deve scegliere il punto di installazione della valvola di bypass della pressione differenziale (sull'unità interna o sul collettore). Vedere ["8.1.3 Per controllare il volume e la portata dell'acqua" \[p. 99\]](#).
- Tenere conto della portata minima quando si deve regolare l'impostazione della valvola di bypass della pressione differenziale. Vedere ["8.1.3 Per controllare il volume e la portata dell'acqua" \[p. 99\]](#) e ["11.4.4 Per controllare la portata minima" \[p. 179\]](#).

**AVVISO**

Installare delle valvole di spurgo dell'aria in tutti i punti elevati locali.

**AVVISO**

Se è installato un serbatoio dell'acqua calda sanitaria opzionale: si deve installare una valvola di sicurezza (non fornita) con una pressione di apertura di 10 bar (= 1 MPa) massimo sulla connessione di entrata dell'acqua fredda sanitaria nel rispetto della legislazione applicabile.

**AVVISO**

Nel caso sia installato un serbatoio dell'acqua calda sanitaria opzionale:

- Si deve installare un dispositivo di drenaggio e un dispositivo di scarico della pressione sul collegamento dell'entrata dell'acqua fredda della bombola dell'acqua calda sanitaria.
- Per evitare l'effetto sifone a ritroso, si consiglia di installare una valvola di ritegno sull'entrata dell'acqua del serbatoio dell'acqua calda sanitaria, nel rispetto delle leggi applicabili. Assicurarsi che NON vi sia alcuna valvola tra la valvola di sicurezza e il serbatoio ACS.
- Si consiglia di installare una valvola di riduzione della pressione sull'entrata dell'acqua fredda nel rispetto delle leggi applicabili.
- Si consiglia di installare un serbatoio di espansione sull'entrata dell'acqua fredda nel rispetto delle leggi applicabili.
- Si raccomanda di installare la valvola di sicurezza in una posizione più alta della sommità del serbatoio dell'acqua calda sanitaria. Il riscaldamento del serbatoio dell'acqua calda sanitaria fa sì che l'acqua si dilati e senza la valvola di sicurezza è possibile che la pressione acqua all'interno del serbatoio salga al di sopra della pressione di progetto del serbatoio. Inoltre, l'impianto in loco (tubazioni, punti di prelievo, ecc.) collegato al serbatoio è soggetto a questa alta pressione. Per evitare quanto sopra, si deve installare una valvola di sicurezza. La prevenzione della sovrappressione dipende dal corretto funzionamento della valvola di sicurezza installata in loco. Se questa NON dovesse funzionare correttamente, la sovrappressione deformerà il serbatoio e si potrà verificare una perdita d'acqua. Per assicurare un corretto funzionamento, è necessario eseguire una manutenzione regolare.

8.2.4 Riempimento del circuito idraulico

Per riempire il circuito idraulico, usare un kit di riempimento non fornito. Assicurarsi di rispettare la legislazione applicabile.

Applicare la targhetta "No glicole" (fornita come accessorio) alla tubazione di campo vicino al punto di riempimento.



AVVERTENZA

L'aggiunta di soluzioni antigelo (ad es. glicole) all'acqua NON è consentita.



AVVISO

Se nelle tubazioni di campo sono installate delle valvole di spurgo dell'aria automatiche:

- Tra l'unità esterna e l'unità interna (sul tubo di ingresso dell'acqua dell'unità interna), devono essere chiuse dopo la messa in funzione.
- Dopo l'unità interna (lato emettitore), possono rimanere aperte dopo la messa in funzione.



AVVISO

Per evitare che la pompa dell'acqua funzioni in condizioni a secco, portare su ATTIVATO l'unità solo in presenza di acqua nell'unità.

8.2.5 Protezione del circuito idraulico dal congelamento

Informazioni sulla protezione dal gelo

Il gelo può danneggiare il sistema. Per evitare il congelamento dei componenti idraulici, l'unità è dotata di quanto segue:

- Il software è dotato di speciali funzioni di protezione dal gelo come la prevenzione del congelamento dei tubi idraulici, che includono l'attivazione di una pompa in caso di basse temperature. Tuttavia, in caso di interruzione dell'alimentazione, queste funzioni non sono in grado di garantire la protezione.
- L'unità esterna è dotata di due valvole di protezione dal gelo montate in fabbrica. Le valvole di protezione dal gelo scaricano l'acqua dall'unità esterna prima che possa congelare e danneggiare l'unità. Questo serve a prevenire perdite di R290 nell'unità esterna. **Nota:** Le valvole di protezione dal gelo montate in fabbrica sono progettate per proteggere l'unità esterna e non le tubazioni sul campo.

Per garantire la protezione delle tubazioni sul campo, installare **delle valvole di protezione dal gelo aggiuntive** in tutti i punti più bassi delle tubazioni sul campo. Isolare le valvole di protezione antigelo (da installare a propria cura) in modo simile alle tubazioni dell'acqua, ma NON isolare l'ingresso e l'uscita (rilascio) di queste valvole.

Opzionalmente, è possibile installare **valvole normalmente chiuse** (situate all'interno, in prossimità dei punti di ingresso/uscita delle tubazioni). Queste valvole evitano che tutta l'acqua delle tubazioni interne venga scaricata quando le valvole di protezione antigelo si aprono. **Nota:** La valvola di chiusura normalmente chiusa fornita come accessorio con l'unità interna, che è obbligatorio installare sull'unità interna per motivi di sicurezza (arresto delle perdite in ingresso), NON impedisce il drenaggio delle tubazioni interne quando le valvole di protezione dal gelo si aprono. A tal fine, sono necessarie altre valvole normalmente chiuse (opzionali).

**AVVISO**

Quando sono installate le valvole antigelo, impostare il setpoint di raffreddamento minimo (default=7°C) almeno 2°C più alto della temperatura massima di apertura delle valvole antigelo (la temperatura di apertura delle valvole antigelo montate in fabbrica è di 3°C±1).

Se si imposta il setpoint di raffreddamento minimo più basso del valore di sicurezza (cioè la temperatura massima di apertura delle valvole antigelo + 2°C), si rischia che le valvole antigelo si aprano durante il raffreddamento al setpoint minimo.

**INFORMAZIONE**

La temperatura dell'acqua in uscita minima viene decisa in base all'impostazione [3.11] **Setpoint raffreddamento secondario**. Questo limite definisce l'acqua minima in uscita **nel sistema**. In base al valore di questa impostazione, anche il setpoint minimo LWT verrà aumentato di 4°C per consentire un controllo stabile verso il setpoint.

La temperatura dell'acqua in uscita minima **nella zona principale** viene decisa in base all'impostazione [1.20] **Circuito dell'acqua di raffreddamento secondario**, solo nel caso in cui [3.13.5] **Kit bizona installato** sia abilitato. Questo limite definisce l'acqua minima in uscita **nella zona principale**. In base al valore di questa impostazione, anche il setpoint minimo LWT verrà aumentato di 4°C per consentire un controllo stabile verso il setpoint.

**AVVERTENZA**

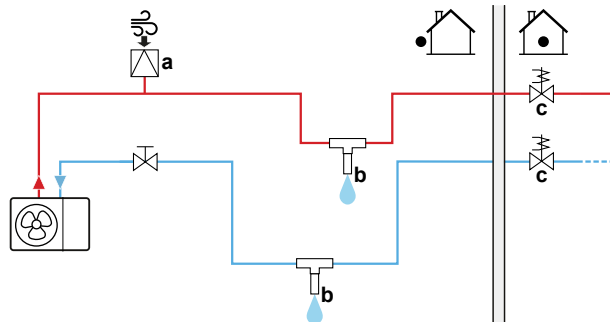
L'aggiunta di soluzioni antigelo (ad es. glicole) all'acqua NON è consentita.

Protezione antigelo con valvole di protezione antigelo**Informazioni sulle valvole di protezione antigelo**

La protezione della tubazione locale dal congelamento è compito dell'installatore. Utilizzare valvole di protezione antigelo in tutti i punti più bassi delle tubazioni sul campo per drenare l'acqua dal sistema prima che possa congelare.


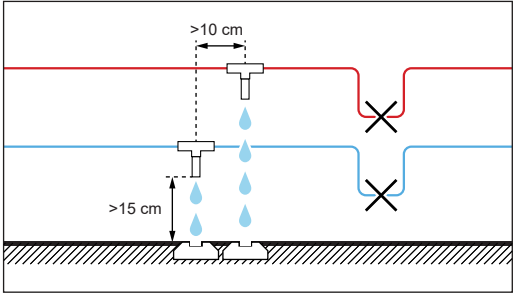

Installare le valvole di protezione antigelo

Per proteggere la tubazione locale dal congelamento, montare le parti seguenti:



- a** Presa d'aria automatica
- b** Valvola di protezione antigelo (opzionale – non fornita)
- c** Valvole normalmente chiuse (consigliate – non fornite)

Parte	Descrizione
	Si dovrà installare una presa d'aria automatica (per l'erogazione dell'aria) nel punto più alto. Per esempio, lo spurgo dell'aria automatico.

Parte	Descrizione
	<p>Protezione della tubazione locale.</p> <ul style="list-style-type: none"> ▪ Installare le valvole di protezione antigelo: <ul style="list-style-type: none"> - In tutti i punti più bassi della tubazione locale. - Nella parte più fredda della tubazione locale, lontano da fonti di calore. - Verticalmente per consentire all'acqua di defluire correttamente. - >15 cm di distanza da terra per evitare che il ghiaccio possa ostruire l'uscita dell'acqua. Assicurarsi che non ci siano ostruzioni. - >10 cm di distanza da altre valvole di protezione antigelo. ▪ Riparare dalla pioggia, dalla neve e dalla luce diretta del sole le valvole di protezione antigelo. ▪ Isolare le valvole di protezione antigelo in modo simile alle tubazioni dell'acqua, ma NON isolare l'ingresso e l'uscita (rilascio) di queste valvole. ▪ NON creare pozzetti di intercettazione nella tubazione locale. 
	<p>Isolamento dell'acqua all'interno della casa nel caso di mancanza di corrente. Le valvole chiuse normalmente (posizionate al chiuso vicino ai punti di ingresso/uscita della tubazione) possono impedire che tutta l'acqua proveniente dalle tubazioni interne venga scaricata quando si aprono le valvole di protezione antigelo.</p> <ul style="list-style-type: none"> ▪ In caso di mancanza di corrente: le valvole chiuse normalmente chiudono e isolano l'acqua all'interno della casa. Se le valvole di protezione antigelo si aprono, viene drenata solo l'acqua esterna alla casa. ▪ In altre circostanze (per esempio se si guasta una pompa): le valvole normalmente chiuse rimangono aperte. Se le valvole di protezione antigelo si aprono, viene drenata anche l'acqua all'interno della casa.

8.2.6 Riempimento del serbatoio dell'acqua calda sanitaria

Vedere il manuale di installazione del serbatoio dell'acqua calda sanitaria.

8.2.7 Isolamento della tubazione dell'acqua

Le tubazioni dell'intero circuito idraulico DEVONO essere isolate in modo da prevenire la formazione di condensa durante l'operazione di raffreddamento e la riduzione della capacità sia di riscaldamento che di raffreddamento.

Isolamento della tubazione idraulica esterna**AVVISO**

Tubazione esterna. Per proteggere dai pericoli, verificare che la tubazione esterna sia isolata secondo le indicazioni.

Per le tubazioni all'aperto si consiglia di usare lo spessore minimo dell'isolamento mostrato nella tavola seguente (con $\lambda=0,039 \text{ W}/(\text{mK})$).

Lunghezza tubazione (m)	Spessore minimo dell'isolamento (mm)
<30	32
30~40	40
40~50	50

Negli altri casi lo spessore dell'isolamento minimo può essere determinato usando lo strumento Hydronic Piping Calculation.

Lo strumento Hydronic Piping Calculation calcola anche la lunghezza idronica massima di tubazione dall'unità interna all'unità esterna, in base alla caduta di pressione dell'emettitore o viceversa.

Lo strumento Hydronic Piping Calculation fa parte del Heating Solutions Navigator che si può raggiungere su <https://professional.standbyme.daikin.eu>.

Contattare il rivenditore se non si è in grado di accedere a Heating Solutions Navigator.

Questi consigli garantiscono il buon funzionamento dell'unità, tuttavia le normative locali potrebbero differire e dovranno essere seguite.

9 Impianto elettrico

In questo capitolo

9.1	Informazioni sul collegamento del cablaggio elettrico	110
9.1.1	Precauzioni durante il collegamento dei fili elettrici	110
9.1.2	Linee guida per il collegamento del cablaggio elettrico	111
9.1.3	Note sulla conformità con le norme elettriche	113
9.1.4	Note relative all'alimentazione a tariffa kWh preferenziale	113
9.1.5	Panoramica dei collegamenti elettrici ad eccezione degli attuatori esterni	114
9.1.6	Collegamenti IO non fornito	114
9.2	Collegamenti all'unità esterna	118
9.2.1	Specifiche dei componenti di cablaggio standard	119
9.2.2	Collegamento del cablaggio elettrico all'unità esterna	119
9.2.3	Fissaggio degli adesivi "NON DISATTIVARE l'interruttore di protezione"	122
9.2.4	Riposizionamento del termistore aria sull'unità esterna	122
9.3	Collegamenti all'unità interna	123
9.3.1	Collegamento del cablaggio elettrico all'unità interna	127
9.3.2	Collegamento dell'alimentazione principale	130
9.3.3	Collegamento dell'alimentazione elettrica del riscaldatore di riserva	132
9.3.4	Per collegare la valvola di chiusura normalmente chiusa (arresto delle perdite in ingresso)	136
9.3.5	Collegamento della valvola di chiusura	137
9.3.6	Per collegare le pompe (pompa ACS e/o pompe esterne)	139
9.3.7	Collegamento dell'uscita allarme	140
9.3.8	Collegamento dell'uscita ATTIVATO/DISATTIVATO del raffreddamento/riscaldamento ambiente	140
9.3.9	Collegamento della commutazione alla fonte di calore esterna	140
9.3.10	Collegamento della valvola di bypass bivalente	141
9.3.11	Collegamento dei contatori elettrici	142
9.3.12	Collegamento del termostato di sicurezza	142
9.3.13	Smart Grid	144
9.3.14	Collegamento della cartuccia WLAN (fornita come accessorio)	148
9.3.15	Per collegare il cavo Ethernet (Modbus / LAN)	148

9.1 Informazioni sul collegamento del cablaggio elettrico

Prima di collegare il cablaggio elettrico

Accertarsi che la tubazione dell'acqua sia collegata.

Flusso di lavoro tipico

Il collegamento dell'impianto elettrico si articola tipicamente nelle fasi seguenti:

- "9.2 Collegamenti all'unità esterna" [▶ 118]
- "9.3 Collegamenti all'unità interna" [▶ 123]

9.1.1 Precauzioni durante il collegamento dei fili elettrici



PERICOLO: RISCHIO DI ELETTROCUZIONE



AVVERTENZA

- Tutti i cablaggi DEVONO essere eseguiti da un elettricista autorizzato e DEVONO essere conformi alle normative nazionali sugli impianti elettrici.
- Eseguire i collegamenti elettrici con il cablaggio fisso.
- Tutti i componenti reperiti in loco e tutti i collegamenti elettrici effettuati DEVONO essere conformi alle leggi applicabili.

**AVVERTENZA**

Per i cavi di alimentazione utilizzare SEMPRE cavi a più trefoli.

**INFORMAZIONE**

Leggere inoltre le precauzioni e i requisiti in "[2 Precauzioni generali per la sicurezza](#)" [▶ 10].

**AVVERTENZA**

- Se il neutro dell'alimentazione elettrica manca o non è corretto, l'apparecchiatura si potrebbe guastare.
- Stabilire una messa a terra adeguata. NON effettuare la messa a terra dell'unità tramite tubi accessori, assorbitori di sovratensione o la messa a terra del telefono. Una messa a terra incompleta può provocare scosse elettriche.
- Installare i fusibili o gli interruttori necessari.
- Fissare il cablaggio elettrico con delle fascette in modo tale che i cavi NON entrino in contatto con spigoli vivi o tubazioni, in particolare dal lato dell'alta pressione.
- NON installare un condensatore di rifasatura, poiché l'unità è dotata di un inverter. Un condensatore di rifasatura ridurrebbe le prestazioni e potrebbe provocare incidenti.

**ATTENZIONE**

NON spingere né posizionare cavi di lunghezza eccessiva all'interno dell'unità.

**AVVISO**

La distanza tra il cavo dell'alta tensione e quello della bassa tensione deve essere di almeno 50 mm.

**INFORMAZIONE**

Per l'installazione di cavi da reperire in loco o per le opzioni, prevedere una lunghezza sufficiente degli stessi. In questo modo sarà possibile aprire il quadro elettrico e accedere agli altri componenti durante la manutenzione.

**AVVERTENZA**

Se il cavo di alimentazione è danneggiato, DEVE essere sostituito dal costruttore, dal suo rappresentante o da persone in possesso di una qualifica simile, per evitare ogni rischio.

**AVVERTENZA**

NON estendere il cavo di alimentazione o di interconnessione utilizzando connettori per fili, morsetti di collegamento dei fili, fili nastrati o cavi di prolunga. Potrebbero verificarsi surriscaldamento, scosse elettriche o incendi.

9.1.2 Linee guida per il collegamento del cablaggio elettrico

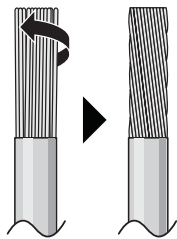
**AVVISO**

Si consiglia di utilizzare fili pieni (con anima singola). Se si utilizzano fili intrecciati, torcere leggermente i fili per consolidare l'estremità del conduttore per l'uso diretto nel morsetto o per l'inserimento in un morsetto a crimpaggio rotondo.

Per preparare il filo con conduttori a trefolo per l'installazione

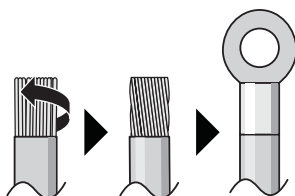
Metodo 1: Conduttore ritorto

- 1 Spellare l'isolante (20 mm) dai fili.
- 2 Torcere leggermente l'estremità del conduttore per creare un collegamento "simil-solido".



Metodo 2: Utilizzo di un morsetto a crimpaggio rotondo (consigliato)

- 1 Spellare l'isolante dai fili e torcere leggermente l'estremità di ogni filo.
- 2 Montare un morsetto a crimpaggio rotondo all'estremità del filo. Disporre il morsetto a crimpaggio rotondo sul filo, fino alla parte coperta, e fissarlo con l'attrezzo appropriato.



Per installare i fili, utilizzare i metodi seguenti:

Tipo di cavo	Metodo di installazione
Filo ad anima singola Oppure Filo con conduttori a trefolo ritorto per creare un collegamento "simil-solido"	<p>a Filo arricciato (anima singola o filo con conduttori a trefolo ritorto) b Vite c Rondella piana</p>
Filo con conduttori a trefolo con morsetto a crimpaggio rotondo	<p>a Morsetto b Vite c Rondella piana ✓ Consentito ✗ NON consentito</p>

Coppie di serraggio

Unità esterna:

Voce	Coppia di serraggio (N•m)
X1M (M5)	2,45±10%

Voce	Coppia di serraggio (N•m)
X2M (M3.5)	0,88 ±10%
M4 (terra)	1,31±10%

Unità interna:

Voce	Coppia di serraggio (N•m)
M3.5 (X44M, X45M)	0,88 ±10%
M4 (X40M, X41M)	1,47 ±10%
M4 (terra)	1,47 ±10%

9.1.3 Note sulla conformità con le norme elettriche

Solo per EPSKS04~07A ▲ V3 ▼ ed EPSK06~10A ▲ V3 ▼

Apparecchiatura conforme alla norma EN/IEC 61000-3-12 (Standard tecnico europeo/internazionale che definisce i limiti di corrente armonica prodotta da apparecchiature collegate a sistemi pubblici a bassa tensione con corrente di entrata >16 A e ≤75 A per fase).

Solo per il riscaldatore di riserva dell'unità interna

Vedere "9.3.3 Collegamento dell'alimentazione elettrica del riscaldatore di riserva" [▶ 132].

9.1.4 Note relative all'alimentazione a tariffa kWh preferenziale

L'obiettivo delle aziende fornitrici di energia elettrica di tutto il mondo è quello di fornire servizi elettrici affidabili a prezzi competitivi, con la possibilità, in molti casi, di applicare ai clienti tariffe ridotte. Ad esempio, tariffe basate sulla fascia oraria, tariffe stagionali o la "Wärmepumpentarif" (tariffa per riscaldamento con pompe di calore) in Germania e in Austria ...

Questa apparecchiatura consente un collegamento a sistemi di erogazione dell'alimentazione a tariffa kWh preferenziale.

Per valutare l'opportunità di collegare l'apparecchiatura a uno dei sistemi di fornitura dell'alimentazione a tariffa kWh preferenziale eventualmente disponibili, consultare l'azienda fornitrice di energia elettrica nell'area in cui l'apparecchiatura deve essere installata.

Se l'apparecchiatura è collegata a un'alimentazione a tariffa kWh preferenziale, l'azienda fornitrice di energia elettrica è autorizzata a:

- interrompere l'alimentazione dell'apparecchiatura per determinati periodi di tempo;
- richiedere che in determinati periodi di tempo il consumo di elettricità dell'apparecchiatura sia limitato SOLO a certi valori.

L'unità interna è progettata per ricevere un segnale in ingresso tramite il quale l'unità passa al modo disattivato forzato. In tal caso, il compressore dell'unità esterna NON funzionerà.

Il cablaggio fino all'unità è diverso a seconda che l'alimentazione elettrica sia interrotta oppure NO.

9.1.5 Panoramica dei collegamenti elettrici ad eccezione degli attuatori esterni

Alimentazione elettrica normale	Alimentazione a tariffa kWh preferenziale	
	L'alimentazione NON viene interrotta	L'alimentazione viene interrotta
	<p>Durante l'attivazione dell'alimentazione a tariffa kWh preferenziale, l'alimentazione NON viene interrotta. L'unità esterna viene portata su DISATTIVATO dal controllo.</p> <p>Nota: La società elettrica deve sempre consentire il consumo di corrente dell'unità interna.</p>	<p>Durante l'attivazione dell'alimentazione a tariffa kWh preferenziale, l'alimentazione viene interrotta dalla società elettrica immediatamente oppure dopo poco tempo. In questo caso, l'unità interna deve essere alimentata da una normale alimentazione separata.</p>

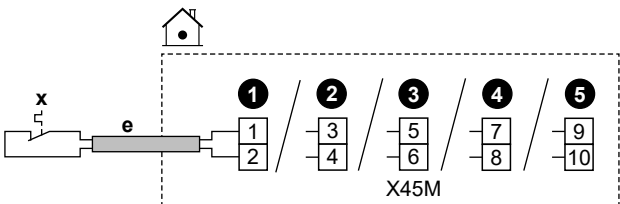
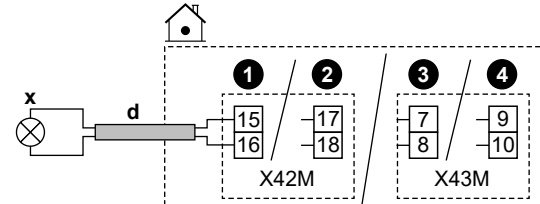
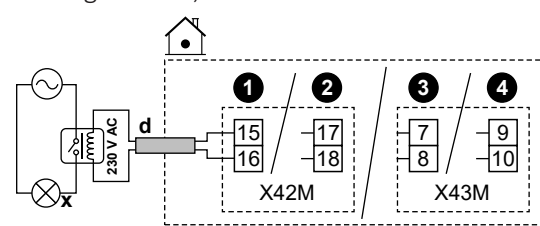
- a Alimentazione elettrica normale
- b Alimentazione a tariffa kWh preferenziale
- 1 Alimentazione per l'unità esterna
- 2 Cavo di alimentazione ed interconnessione con l'unità interna
- 3 Alimentazione del riscaldatore di riserva
- 4 Alimentazione a tariffa kWh preferenziale (contatto pulito)
- 5 Alimentazione a tariffa kWh normale (per alimentare la scheda dell'unità interna in caso di interruzione dell'alimentazione a tariffa kWh preferenziale)


9.1.6 Collegamenti IO non fornito

Quando si collega il cablaggio elettrico, per alcuni componenti è possibile scegliere quali pin del terminale utilizzare. Dopo il collegamento, è necessario indicare all'interfaccia utente i pin del terminale utilizzati, in modo che essa corrisponda alla disposizione del sistema:

- Preferibilmente, tramite le breadcrumb in [13] IO non fornito.
- In alternativa, tramite i codici di campo (vedere la tabella delle impostazioni sul campo nella guida di riferimento dell'installatore).

1	Scegliere quali pin del terminale utilizzare per quale componente.
----------	---

1a	<p>In caso di ingressi IO non fornito:</p> <p>Scegliere tra le possibilità standard (1 2 3 4 5) come indicato nei rispettivi argomenti di "9.3 Collegamenti all'unità interna" [▶ 123] e nel Manuale aggiuntivo delle apparecchiature opzionali). Ad esempio:</p> 
1b	<p>In caso di uscite IO non fornito:</p> <p>Sono possibili diverse opzioni.</p>
1b.1	<p>Opzione 1 (preferita; possibile solo se la corrente di funzionamento e/o la corrente di picco del componente collegato NON supera la corrente di funzionamento e/o la corrente di picco massima dei terminali, come elencato nel rispettivo argomento):</p> <p>Scegliere tra le possibilità standard (1 2 3 4) come indicato nei rispettivi argomenti di "9.3 Collegamenti all'unità interna" [▶ 123] e nel Manuale aggiuntivo delle apparecchiature opzionali). Ad esempio:</p> <ul style="list-style-type: none"> ▪ Corrente massima di funzionamento e/o corrente di picco dei rispettivi terminali = 0,3 A ▪ La corrente massima di funzionamento e/o la corrente di picco del componente collegato è $\leq 0,3$ A 
1b.2	<p>Opzione 2 (nel caso in cui la corrente di funzionamento e/o la corrente di picco del componente collegato superi la corrente di funzionamento e/o la corrente di picco massima dei terminali, come indicato nel rispettivo argomento):</p> <p>Scegliere tra le possibilità standard (1 2 3 4) come indicato nei rispettivi argomenti di "9.3 Collegamenti all'unità interna" [▶ 123] e nel Manuale aggiuntivo delle apparecchiature opzionali), ma invece di collegare direttamente il componente, installare un relè (non fornito) con alimentazione elettrica esterna al di fuori del quadro elettrico che si trova in mezzo. Ad esempio:</p> <ul style="list-style-type: none"> ▪ Corrente massima di funzionamento e/o corrente di picco dei rispettivi terminali = 0,3 A ▪ La corrente massima di funzionamento e/o la corrente di picco del componente collegato è $> 0,3$ A 

1b.3	<p>Opzione 3:</p> <p>In alternativa, invece di scegliere una delle possibilità standard (1234), è possibile utilizzare i pin del terminale di una qualsiasi delle altre uscite di IO non fornito. Tuttavia, è necessario verificare anche se la corrente di funzionamento e/o la corrente di picco del componente collegato supera la corrente di funzionamento e/o la corrente di picco massima dei terminali, come indicato nel rispettivo argomento. In caso di superamento, è necessario installare un relè intermedio (simile a Opzione 2).</p>						
2	Indicare all'interfaccia utente i pin del terminale utilizzati per il relativo componente.						
2.1	Andare a [13] IO non fornito .						
2.2	<p>Selezionare la morsettiera utilizzata.</p> <p>Risultato: Comparire la schermata con i collegamenti di quella morsettiera. Ad esempio:</p> 						
2.3	A sinistra, selezionare i pin del terminale utilizzati.						
2.4	<p>A destra, selezionare il componente collegato:</p> <ul style="list-style-type: none"> ▪ IO non fornito ingressi (vedere tabella di seguito) ▪ IO non fornito uscite (vedere tabella di seguito) 						
2.5	<p>Impostare se la logica deve essere invertita:</p> <p>Nota: non tutti i terminali / le opzioni collegate possono essere invertiti. Se la selezione è possibile o meno è visibile in [13] IO non fornito.</p> <table border="1" data-bbox="582 1473 1453 1624"> <thead> <tr> <th>Se il componente è...</th> <th>Poi impostare...</th> </tr> </thead> <tbody> <tr> <td>Normalmente aperto</td> <td>Inverti = DISATTIVATO</td> </tr> <tr> <td>Normalmente chiuso</td> <td>Inverti = ATTIVATO</td> </tr> </tbody> </table>	Se il componente è...	Poi impostare...	Normalmente aperto	Inverti = DISATTIVATO	Normalmente chiuso	Inverti = ATTIVATO
Se il componente è...	Poi impostare...						
Normalmente aperto	Inverti = DISATTIVATO						
Normalmente chiuso	Inverti = ATTIVATO						

Ingressi IO non fornito

Se il componente collegato è...	Quindi selezionare Funzione = ...
<p>Sensore esterno a distanza.</p> <p>Per le dotazioni opzionali, vedere il manuale aggiuntivo (e "9.3 Collegamenti all'unità interna" [▶ 123]).</p>	Sensore esterno ambiente esterno

Se il componente collegato è...	Quindi selezionare Funzione = ...
Sensore interno a distanza. Per le dotazioni opzionali, vedere il manuale aggiuntivo (e "9.3 Collegamenti all'unità interna" [▶ 123]).	Sensore esterno ambiente interno
Contatti Smart Grid. Vedere "9.3.13 Smart Grid" [▶ 144].	Contatto 1 Smart grid HV/LV Contatto 2 Smart grid HV/LV
Contatto di alimentazione a tariffa kWh preferenziale. Vedere "9.3.2 Collegamento dell'alimentazione principale" [▶ 130].	Contatto tariffa HP
Termostati di sicurezza per l'unità. Vedere "9.3.12 Collegamento del termostato di sicurezza" [▶ 142].	Unità del termostato di sicurezza
Contatto del contatore Smart Grid. Vedere "9.3.13 Smart Grid" [▶ 144].	Contatto per contatore Smart

Uscite IO non fornito

Se il componente collegato è...	Quindi selezionare Funzione = ...
Valvole di chiusura per la zona principale e la zona aggiuntiva. Vedere "9.3.5 Collegamento della valvola di chiusura" [▶ 137]	Valvola di intercettazione zona principale
	Valvola di intercettazione zona agg.
Uscita allarme. Vedere "9.3.7 Collegamento dell'uscita allarme" [▶ 140].	Allarme
Commutazione su fonte di calore esterna. Vedere "9.3.9 Collegamento della commutazione alla fonte di calore esterna" [▶ 140].	Sorgente di calore esterna
Valvola di bypass bivalente. Vedere "9.3.10 Collegamento della valvola di bypass bivalente" [▶ 141].	Valvola di bypass bivalente

Se il componente collegato è...	Quindi selezionare Funzione = ...
Uscita per funzionamento in modalità raffreddamento ambiente/ riscaldamento ambiente ATTIVATO/ DISATTIVATO per la zona principale o la zona aggiuntiva. Vedere "9.3.8 Collegamento dell'uscita ATTIVATO/DISATTIVATO del raffreddamento/riscaldamento ambiente" [▶ 140].	Modalità riscaldamento/raffreddamento
Convettore a pompa di calore. Per gli equipaggiamenti opzionali, vedere il manuale aggiuntivo (e "9.3 Collegamenti all'unità interna" [▶ 123]).	
Pompa ACS + pompe esterne extra. Vedere "9.3.6 Per collegare le pompe (pompa ACS e/o pompe esterne)" [▶ 139].	Pompa ACS
	Pompa secondaria Raffr./Risc.
	Est. pompa Raffr./Risc. principale
	Est. pompa Raffr./Risc. aggiuntiva
Surriscaldatore (in caso di serbatoio ACS). Per gli equipaggiamenti opzionali, vedere il manuale aggiuntivo (e "9.3 Collegamenti all'unità interna" [▶ 123]).	Surriscaldatore
Valvola a 3 vie (in caso di serbatoio ACS). Per gli equipaggiamenti opzionali, vedere il manuale aggiuntivo (e "9.3 Collegamenti all'unità interna" [▶ 123]).	Valvola a 3 vie

9.2 Collegamenti all'unità esterna

Voce	Descrizione
Alimentazione elettrica	Vedere "9.2.2 Collegamento del cablaggio elettrico all'unità esterna" [▶ 119].
Cavo di interconnessione	
(Opzionale) Riscaldatore del tubo di scarico	
Adesivi "NON DISATTIVARE l'interruttore di protezione"	Vedere "9.2.3 Fissaggio degli adesivi "NON DISATTIVARE l'interruttore di protezione"" [▶ 122].
Termistore aria	Vedere "9.2.4 Riposizionamento del termistore aria sull'unità esterna" [▶ 122].

9.2.1 Specifiche dei componenti di cablaggio standard

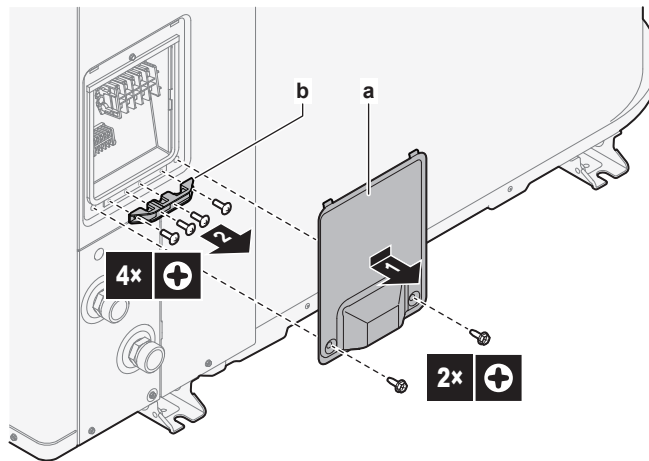
Componente	V3				W1	
	EPSKS04A*	EPSKS06A*	EPSKS07A*	EPSK06~10A*	EPSK08+10A*	EPSK12+14A*
Alimentazione elettrica:						
Corrente nominale	13 A	15,2 A	21,4 A	24,2 A	10,9 A	15 A
Tensione	220-240 V				380-415 V	
Fase	1~				3N~	
Frequenza	50 Hz					
Dimensioni cavo	DEVE essere conforme alla normativa nazionale sui cablaggi. Dimensione dei cavi basata sulla corrente, ma non inferiore a 2,5 mm ²					
	Cavo a 3 trefoli				Cavo a 5 trefoli	
Cavo di interconnessione (interno ↔ esterno)						
Tensione	220-240 V					
Dimensioni cavo	Utilizzare esclusivamente cavi armonizzati dotati di doppio isolante e idonei per la tensione applicabile. Cavo a 4 trefoli Minimo 1,5 mm ²					
(opzionale) Cavo del riscaldatore del tubo di scarico	Cavo a 3 trefoli 0,75 mm ² DEVE essere a doppio isolamento. Potenza massima consentita per il riscaldatore del tubo di scarico = 115 W (0,5 A) Il riscaldatore del tubo di scarico DEVE essere idoneo per l'R290 (antideflagrante)					
Fusibile non fornito consigliato	16 A, curva C		25 A, curva C		16 A, curva C	
Interruttore del circuito di dispersione a terra / dispositivo a corrente residua	Nella linea di alimentazione elettrica, installare SEMPRE un interruttore differenziale (RCD) conforme alla normativa nazionale sui cablaggi. DEVE essere un RCD da 30 mA ad azione istantanea, salvo diversa indicazione dalla normativa nazionale sui cablaggi.					

9.2.2 Collegamento del cablaggio elettrico all'unità esterna

**AVVERTENZA**

NON estendere il cavo di alimentazione o di interconnessione utilizzando connettori per fili, morsetti di collegamento dei fili, fili nastrati o cavi di prolunga.
Potrebbero verificarsi surriscaldamento, scosse elettriche o incendi.

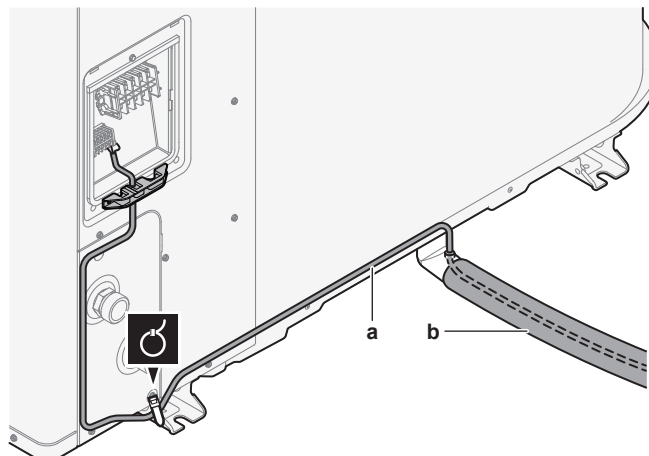
- 1 Rimuovere il coperchio e il fermo del cavo.



a Coperchio
b Fermo del cavo

2 Collegare il cablaggio (vedere la panoramica dei cablaggi di seguito):

- Alimentazione elettrica (1N~ o 3N~).
- Cavo di interconnessione (interno↔esterno)
- (Opzionale) Riscaldatore del tubo di scarico. Verificare che l'elemento riscaldante del riscaldatore del tubo di scarico sia completamente inserito al suo interno. Fissare il cavo con una fascetta al piede dell'unità.

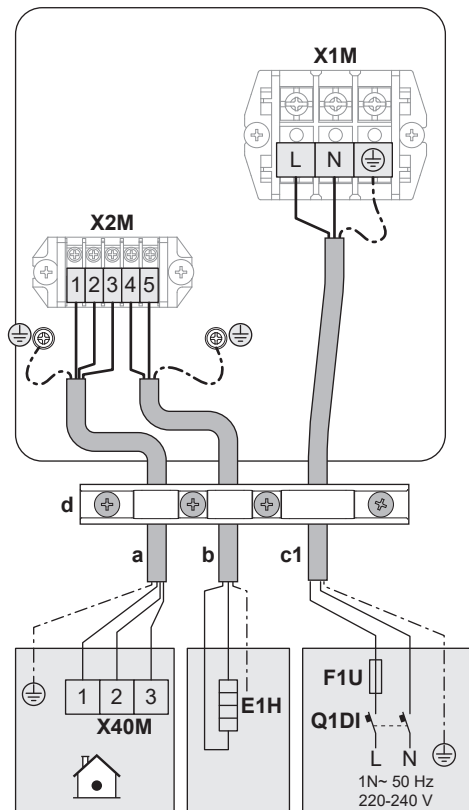


a Cavo del riscaldatore del tubo di scarico
b Tubo di scarico

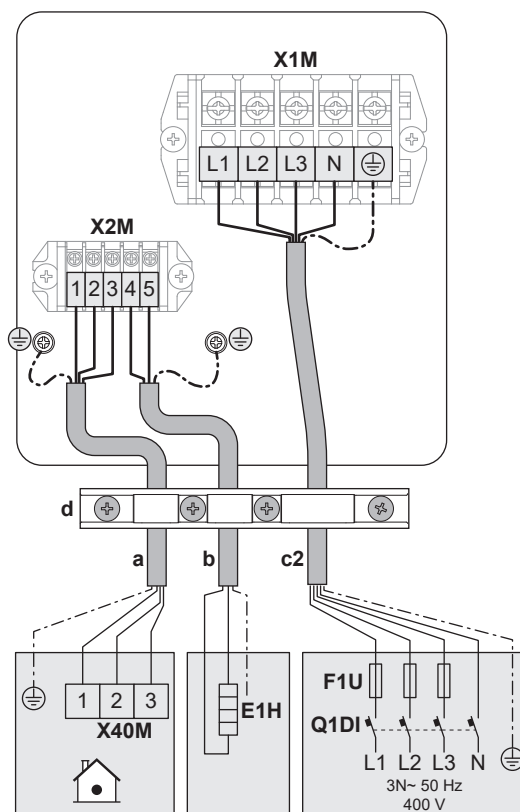
3 Rimettere il fermo del cavo e il coperchio.

- Verificare che i fili NON si scolleghino tirandoli leggermente.
- Fissare saldamente il fermo del cavo per evitare sollecitazioni esterne sui terminali dei fili.

Panoramica del cablaggio: modelli V3 (1N~)



Panoramica del cablaggio: modelli W1 (3N~)




Legenda delle panoramiche dei cablaggi

(vedere anche "9.2.1 Specifiche dei componenti di cablaggio standard" [▶ 119])

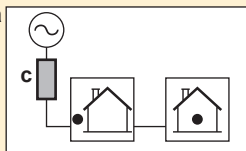
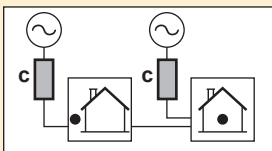
a	Cavo di interconnessione (interno↔esterno)
----------	--

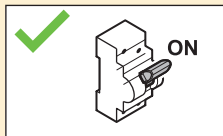
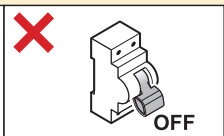
b	(opzionale) Cavo del riscaldatore del tubo di scarico
c1	Cavo di alimentazione in caso di modelli V3 (1N~)
c2	Cavo di alimentazione in caso di modelli W1 (3N~)
d	Fermo del cavo
E1H	Riscaldatore del tubo di scarico
F1U	Fusibile non fornito
Q1DI	Interruttore del circuito di dispersione a terra

9.2.3 Fissaggio degli adesivi "NON DISATTIVARE l'interruttore di protezione"

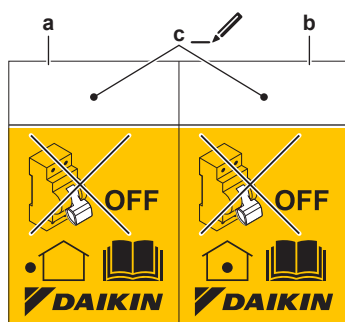
 **AVVERTENZA**

Dopo la messa in funzione, NON DISATTIVARE gli interruttori di protezione (c) sulle unità, per lasciare attivata la protezione. Nel caso di alimentazione a tariffa kWh normale (a), è presente un interruttore di protezione. Nel caso di alimentazione a tariffa kWh preferenziale (b), ce ne sono due.

a  **b** 

c  **ON**  **OFF**

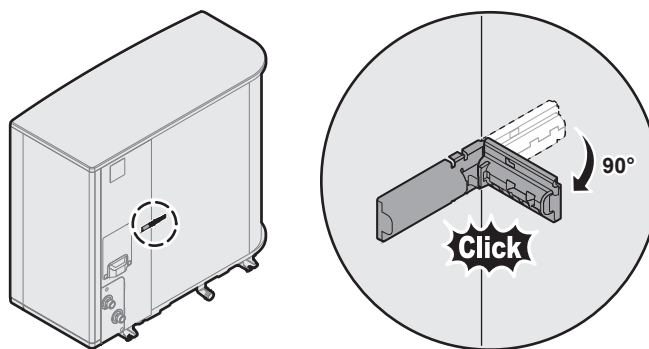
Per avvisare l'utente, fissare gli adesivi "NON DISATTIVARE l'interruttore di protezione" nel quadro elettrico e il più vicino possibile agli interruttori di protezione della pompa di calore. Sull'adesivo, inserire il numero di riferimento dell'interruttore di protezione per garantire la massima chiarezza.



- a** Adesivo per l'interruttore di protezione dell'unità esterna
- b** Adesivo per l'interruttore di protezione dell'unità interna (solo in caso di alimentazione a tariffa kWh preferenziale)
- c** Numero di riferimento dell'interruttore di protezione nell'armadio elettrico







9.2.4 Riposizionamento del termistore aria sull'unità esterna













Questa procedura è necessaria solo negli ambienti a bassa temperatura ambiente.















9.3 Collegamenti all'unità interna

Voce	Descrizione
Alimentazione elettrica (principale)	Vedere "9.3.2 Collegamento dell'alimentazione principale" [▶ 130].
Alimentazione elettrica (riscaldatore di riserva)	Vedere "9.3.3 Collegamento dell'alimentazione elettrica del riscaldatore di riserva" [▶ 132].
Valvola di chiusura normalmente chiusa (arresto delle perdite in ingresso)	Vedere "9.3.4 Per collegare la valvola di chiusura normalmente chiusa (arresto delle perdite in ingresso)" [▶ 136].
Valvola di chiusura	Vedere "9.3.5 Collegamento della valvola di chiusura" [▶ 137].
Pompa dell'acqua calda sanitaria o pompe esterne	Vedere "9.3.6 Per collegare le pompe (pompa ACS e/ o pompe esterne)" [▶ 139].
Uscita allarme	Vedere "9.3.7 Collegamento dell'uscita allarme" [▶ 140].
Controllo del funzionamento in modalità raffreddamento/ riscaldamento ambiente	Vedere "9.3.8 Collegamento dell'uscita ATTIVATO/ DISATTIVATO del raffreddamento/riscaldamento ambiente" [▶ 140].
Commutazione sul controllo della fonte di calore esterna	Vedere "9.3.9 Collegamento della commutazione alla fonte di calore esterna" [▶ 140].
Valvola di bypass bivalente	Vedere "9.3.10 Collegamento della valvola di bypass bivalente" [▶ 141].
Contatori elettrici	Vedere "9.3.11 Collegamento dei contatori elettrici" [▶ 142].
Termostato di sicurezza	Vedere "9.3.12 Collegamento del termostato di sicurezza" [▶ 142].
Smart Grid	Vedere "9.3.13 Smart Grid" [▶ 144].
Cartuccia WLAN	Vedere "9.3.14 Collegamento della cartuccia WLAN (fornita come accessorio)" [▶ 148].
Cavo Ethernet	Vedere "9.3.15 Per collegare il cavo Ethernet (Modbus / LAN)" [▶ 148].

Voce	Descrizione	
Termostato ambiente (cablato o wireless)		Vedere la tabella seguente.
		Conduttori: 0,75 mm ² Corrente massima di funzionamento: 100 mA
		Per la zona principale: <ul style="list-style-type: none"> ▪ [1.12] Controllo ▪ [1.13] Termostato ambiente esterno Per la zona aggiuntiva: <ul style="list-style-type: none"> ▪ [2.12] Controllo ▪ [2.13] Termostato ambiente esterno
Convettore a pompa di calore		Per i convettori a pompa di calore sono possibili vari sistemi di comando e configurazioni. A seconda della configurazione, occorre anche un relè (non fornito, vedere il manuale aggiuntivo per le apparecchiature opzionali). Per maggiori informazioni, vedere: <ul style="list-style-type: none"> ▪ Manuale di installazione dei convettori a pompa di calore ▪ Manuale di installazione delle opzioni del convettore a pompa di calore ▪ Manuale aggiuntivo delle apparecchiature opzionali
		Conduttori: 0,75 mm ² Corrente massima di funzionamento: 100 mA Si tratta del collegamento di uscita IO non fornito . Vedere " 9.1.6 Collegamenti IO non fornito " [▶ 114].
		[13] IO non fornito (Modalità riscaldamento/raffreddamento) Per la zona principale: <ul style="list-style-type: none"> ▪ [1.12] Controllo ▪ [1.13] Termostato ambiente esterno Per la zona aggiuntiva: <ul style="list-style-type: none"> ▪ [2.12] Controllo ▪ [2.13] Termostato ambiente esterno

Voce	Descrizione	
Sensore esterno a distanza		Vedere: <ul style="list-style-type: none"> ▪ Manuale di installazione del sensore esterno a distanza ▪ Manuale aggiuntivo delle apparecchiature opzionali
		Conduttori: 2x0,75 mm ² Si tratta del collegamento di ingresso IO non fornito . Vedere " 9.1.6 Collegamenti IO non fornito " [▶ 114].
		[13] IO non fornito (Sensore esterno ambiente esterno) [5.22] Sfalsamento del sensore esterno ambiente
Sensore interno a distanza		Vedere: <ul style="list-style-type: none"> ▪ Manuale di installazione del sensore interno a distanza ▪ Manuale aggiuntivo delle apparecchiature opzionali
		Conduttori: 2x0,75 mm ² Si tratta del collegamento di ingresso IO non fornito . Vedere " 9.1.6 Collegamenti IO non fornito " [▶ 114].
		[13] IO non fornito (Sensore esterno ambiente interno) [1.33] Sfalsamento del sensore esterno ambiente interno
Interfaccia per il comfort delle persone		Vedere: <ul style="list-style-type: none"> ▪ Manuale di installazione e d'uso dell'interfaccia per il comfort personale ▪ Manuale aggiuntivo delle apparecchiature opzionali
		Cavi: 2x(0,75~1,25 mm ²) Lunghezza massima: 500 m
		[1.12] Controllo [1.38] Sfalsamento sensore ambiente
Kit bizona		Vedere: <ul style="list-style-type: none"> ▪ Manuale di installazione del kit bizona ▪ Manuale aggiuntivo delle apparecchiature opzionali
		Usare il cavo fornito insieme al kit bizona.
		[3.13.5] Kit bizona installato

Voce	Descrizione	
(in presenza di serbatoio ACS) Valvola a 3 vie		Vedere: <ul style="list-style-type: none"> Manuale di installazione della valvola a 3 vie Manuale aggiuntivo delle apparecchiature opzionali
		Cavi: 3x0,75 mm ² Corrente massima di funzionamento: 100 mA Si tratta del collegamento di uscita IO non fornito . Vedere " 9.1.6 Collegamenti IO non fornito " [▶ 114].
		[13] IO non fornito (Valvola a 3 vie) [4] Acqua calda sanitaria
(in presenza di serbatoio ACS) Termistore serbatoio acqua calda sanitaria		Vedere: <ul style="list-style-type: none"> Manuale di installazione del serbatoio dell'acqua calda sanitaria Manuale aggiuntivo delle apparecchiature opzionali
		Cavi: 2 I cavi del termistore e di collegamento (12 m) sono forniti con il serbatoio dell'acqua calda sanitaria.
		[4] Acqua calda sanitaria
(in presenza di serbatoio ACS) Alimentazione elettrica del surriscaldatore (dall'unità interna alla protezione termica del surriscaldatore)		Vedere: <ul style="list-style-type: none"> Manuale di installazione del serbatoio ACS Manuale aggiuntivo delle apparecchiature opzionali
		Cavi: (2+GND)x2,5 mm ²
		[4.14] Surriscaldatore
(in presenza di serbatoio ACS) Alimentazione elettrica del surriscaldatore (dalla rete all'unità interna)		Vedere: <ul style="list-style-type: none"> Manuale di installazione del serbatoio dell'acqua calda sanitaria Manuale aggiuntivo delle apparecchiature opzionali
		Cavi: 2+GND Corrente massima di funzionamento: 13 A
		[4.14] Surriscaldatore



per il termostato ambiente (cablato o wireless):

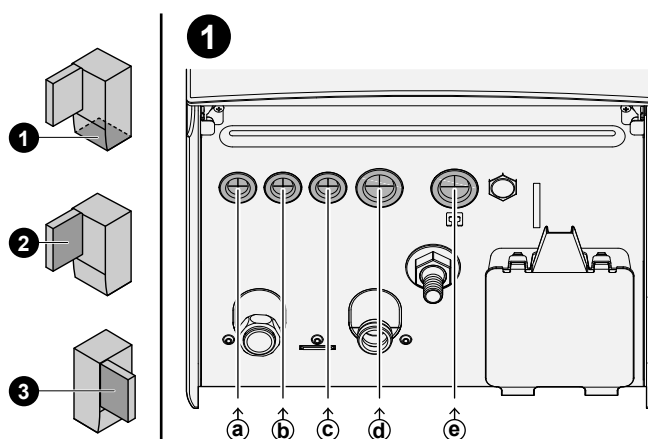
In caso di...	Vedere...
Termostato ambiente wireless	<ul style="list-style-type: none"> ▪ Manuale di installazione del termostato ambiente wireless ▪ Manuale aggiuntivo delle apparecchiature opzionali
Termostato ambiente cablato senza unità di base per multizonizzazione	<ul style="list-style-type: none"> ▪ Manuale di installazione del termostato ambiente cablato ▪ Manuale aggiuntivo delle apparecchiature opzionali
Termostato ambiente cablato con unità di base per multizonizzazione	<ul style="list-style-type: none"> ▪ Manuale di installazione del termostato ambiente cablato (digitale o analogico) + unità di base per multi-zonizzazione ▪ Manuale aggiuntivo delle apparecchiature opzionali ▪ In questo caso: <ul style="list-style-type: none"> - Occorre collegare il termostato ambiente cablato (digitale o analogico) all'unità di base per multi-zonizzazione - Occorre collegare l'unità di base per multi-zonizzazione all'unità esterna - Per il funzionamento in modalità raffreddamento/riscaldamento occorre anche un relè (non fornito, vedere il manuale aggiuntivo per le apparecchiature opzionali)

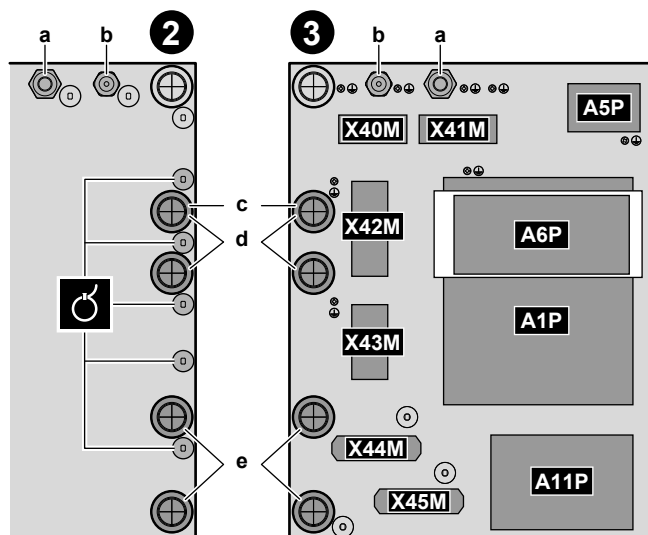
9.3.1 Collegamento del cablaggio elettrico all'unità interna

Apertura dell'unità

Vedere "7.2.5 Apertura dell'unità interna" [▶ 85].

Passaggio dei cavi





❶	Ingresso nell'unità (dal basso)
❷	Ingresso nel quadro elettrico (dal retro) + scarico della trazione (fascette o pressacavi)
❸	Morsettiere e schede (all'interno del quadro elettrico): <ul style="list-style-type: none"> ▪ A1P: Scheda Hydro ▪ A5P: Scheda di alimentazione elettrica ▪ A6P: Scheda del riscaldatore di riserva a più livelli ▪ A11P: Scheda dell'interfaccia

Cavi

Nota: Per il cavo Ethernet, vedere "9.3.15 Per collegare il cavo Ethernet (Modbus / LAN)" [▶ 148].

#	Cavo	Morsettiera
a	Alimentazione elettrica del riscaldatore di riserva	X41M
b	Cavo di interconnessione (=alimentazione elettrica principale)	X40M
c	Alimentazione a tariffa kWh normale per l'unità interna (nel caso in cui l'unità esterna sia collegata a un'alimentazione a tariffa kWh preferenziale)	X42M

#	Cavo	Morsettiera
d	<p>Opzioni per alta tensione:</p> <ul style="list-style-type: none"> ▪ Convettore a pompa di calore (kit opzionale) ▪ Termostato ambiente (kit opzionale) ▪ Valvola di chiusura (non fornita) ▪ Pompa dell'acqua calda sanitaria + pompe esterne extra (non fornite) ▪ Uscita allarme (non fornita) ▪ Commutazione su controllo della fonte di calore esterna (non fornita) ▪ Passaggio di bypass bivalente (non fornito) ▪ Controllo del funzionamento di riscaldamento/raffreddamento degli ambienti (non fornito) ▪ Smart Grid (contatti ad alta tensione) (non fornito) ▪ Valvola a 3 vie (in caso di serbatoio ACS) ▪ Alimentazione elettrica per surriscaldatore (dalla rete all'unità interna) (in caso di serbatoio ACS) ▪ Alimentazione elettrica per surriscaldatore e protezione termica (da serbatoio ACS dell'unità interna) (in caso di serbatoio ACS) 	X42M+X43M
e	<p>Opzioni per bassa tensione:</p> <ul style="list-style-type: none"> ▪ Contatto di alimentazione elettrica preferenziale (non fornito) ▪ Interfaccia di comfort umano (kit opzionale) ▪ Sensore di temperatura ambiente esterna (kit opzionale) ▪ Sensore di temperatura ambiente interna (kit opzionale) ▪ Contatori dell'energia elettrica (non forniti) ▪ Termostato di sicurezza (non fornito) ▪ Smart Grid (non fornita) ▪ Termistore serbatoio acqua calda sanitaria (kit opzionale) (in caso di serbatoio ACS) 	X44M+X45M



INFORMAZIONE

Per l'installazione di cavi da reperire in loco o per le opzioni, prevedere una lunghezza sufficiente degli stessi. In questo modo sarà possibile rimuovere/riposizionare il quadro elettrico e accedere agli altri componenti durante la manutenzione.



ATTENZIONE

NON spingere né posizionare cavi di lunghezza eccessiva all'interno dell'unità.

9.3.2 Collegamento dell'alimentazione principale



AVVISO

Routine di sicurezza anti-bloccaggio – Pompe e valvole:

Le seguenti pompe e valvole sono dotate di una routine di sicurezza anti-bloccaggio. Questo significa che quando il componente è inattivo (per le pompe), chiuso (per le valvole di chiusura) o fermo (per la valvola miscelatrice del kit bizona) per 24 h, il componente funzionerà per un breve periodo per evitare che si blocchi.

- Pompa dell'unità
- Pompa secondaria Raffr./Risc.
- Est. pompa Raffr./Risc. principale
- Est. pompa Raffr./Risc. aggiuntiva
- Valvola di intercettazione zona principale
- Valvola di intercettazione zona agg.
- Valvola di miscelazione del kit bizona
- Pompa diretta del kit bizona
- Pompa mista del kit bizona

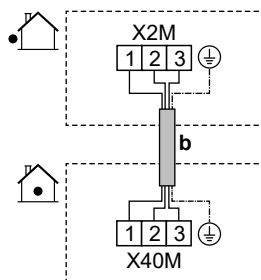
Nota:

- Per abilitare queste routine di sicurezza anti-bloccaggio, l'unità deve essere collegata all'alimentazione elettrica tutto l'anno.
- Durante la modalità di manutenzione la routine di sicurezza anti-bloccaggio non viene eseguita.
- Quando viene avviata la routine di sicurezza anti-bloccaggio per un componente (pompa o valvola di chiusura) in una zona specifica, anche l'altro componente in quella zona, se installato, sarà sbloccato. **Esempio:** Se la pompa della zona principale viene sbloccata, anche la valvola di chiusura di quella zona sarà sbloccata.

Questa sezione descrive 2 modi possibili per collegare l'alimentazione elettrica principale:

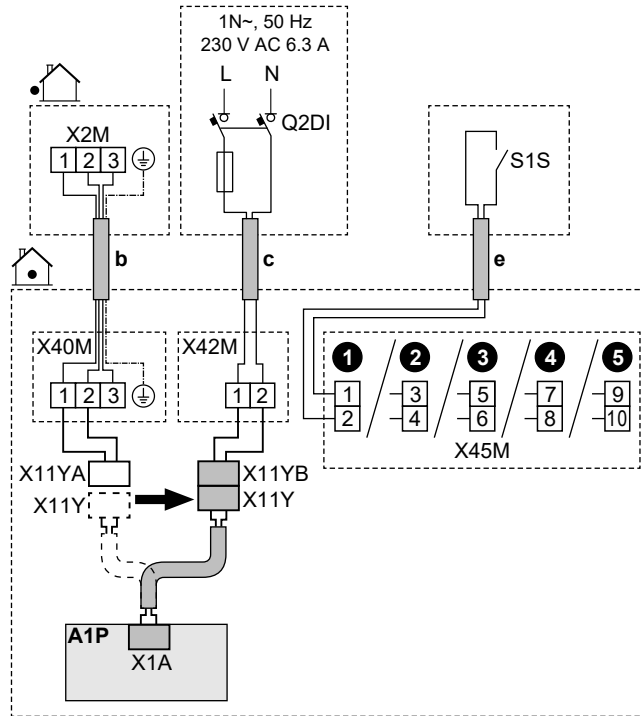
- Nel caso di alimentazione a tariffa kWh normale
- Nel caso di alimentazione a tariffa kWh preferenziale






Nel caso in cui l'unità esterna sia collegata a un'alimentazione a tariffa kWh normale



	b Cavo di interconnessione (= alimentazione elettrica principale) (unità esterna collegata a un'alimentazione a tariffa kWh normale)	<ul style="list-style-type: none"> ▪ Seguire il percorso del cavo in "9.3.1 Collegamento del cablaggio elettrico all'unità interna" [▶ 127]. ▪ Cavi: (3+GND)×1,5 mm²
	—	

Nel caso in cui l'unità esterna sia collegata ad un'alimentazione a tariffa kWh preferenziale



	b	Cavo di interconnessione (= alimentazione elettrica principale) (unità esterna collegata a un'alimentazione a tariffa kWh preferenziale)	<ul style="list-style-type: none"> ▪ Seguire il percorso del cavo  in "9.3.1 Collegamento del cablaggio elettrico all'unità interna" [▶ 127]. ▪ Cavi: (3+GND)×1,5 mm²
	c	Alimentazione a tariffa kWh normale per l'unità interna	<ul style="list-style-type: none"> ▪ Seguire il percorso del cavo  in "9.3.1 Collegamento del cablaggio elettrico all'unità interna" [▶ 127]. ▪ Cavi: 2×1,5 mm² ▪ Corrente massima di funzionamento: 6,3 A ▪ Fusibile di campo consigliato: 16 A <p>▪ Q2DI: Interruttore del circuito di dispersione a terra / interruttore differenziale</p> <p>Nella linea di alimentazione elettrica, installare SEMPRE un interruttore differenziale (RCD) conforme alla normativa nazionale sui cablaggi. DEVE essere un RCD da 30 mA ad azione istantanea, salvo diversa indicazione dalla normativa nazionale sui cablaggi.</p>
	e	Contatto di alimentazione a tariffa kWh preferenziale (S1S)	<ul style="list-style-type: none"> ▪ Seguire il percorso del cavo  in "9.3.1 Collegamento del cablaggio elettrico all'unità interna" [▶ 127]. ▪ Cavi: 2×(0,75~1,25 mm²) ▪ Lunghezza massima: 50 m. ▪ Contatto di alimentazione a tariffa kWh preferenziale: rilevamento di 16 V CC (tensione fornita dalla scheda). Il contatto senza tensione deve assicurare il carico minimo applicabile di 15 V CC, 10 mA. ▪ Si tratta del collegamento di ingresso IO non fornito. Vedere "9.1.6 Collegamenti IO non fornito" [▶ 114].
	X11 Y	<ul style="list-style-type: none"> ▪ Scollegare X11Y da X11YA. ▪ Collegare X11Y a X11YB. 	
	<ul style="list-style-type: none"> ▪ [13] IO non fornito (Contatto tariffa HP) ▪ [9.14.1] Modo funzionamento (Tariffa pompa di calore) 		

9.3.3 Collegamento dell'alimentazione elettrica del riscaldatore di riserva



AVVERTENZA

Il riscaldatore di riserva DEVE avere un'alimentazione dedicata e DEVE essere protetto dai dispositivi di sicurezza richiesti dalle leggi vigenti in materia.

**AVVERTENZA**

Prestare attenzione quando si installa un fusibile <10 A.

Fare riferimento all'impostazione [10.8] **Config. guidata - Riscaldatore di riserva** per applicare una limitazione corretta.

**ATTENZIONE**

Per assicurare la messa a terra completa dell'unità, collegare SEMPRE l'alimentazione elettrica del riscaldatore di riserva e il cavo di massa.

**ATTENZIONE**

Se l'unità interna ha un serbatoio separato con surriscaldatore elettrico integrato, usare un circuito di alimentazione dedicato per il riscaldatore di riserva e il surriscaldatore. NON alimentare MAI l'apparecchio attraverso un circuito di alimentazione a cui sono collegate anche altre utenze. Il circuito di alimentazione DEVE essere protetto mediante i dispositivi di sicurezza richiesti ai sensi della legislazione applicabile.

**AVVISO**

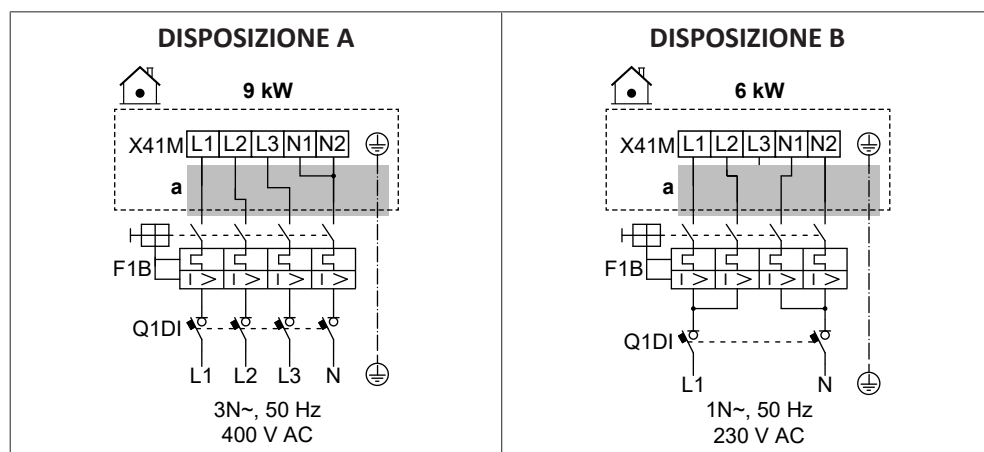
Se il riscaldatore di riserva non è alimentato, allora:

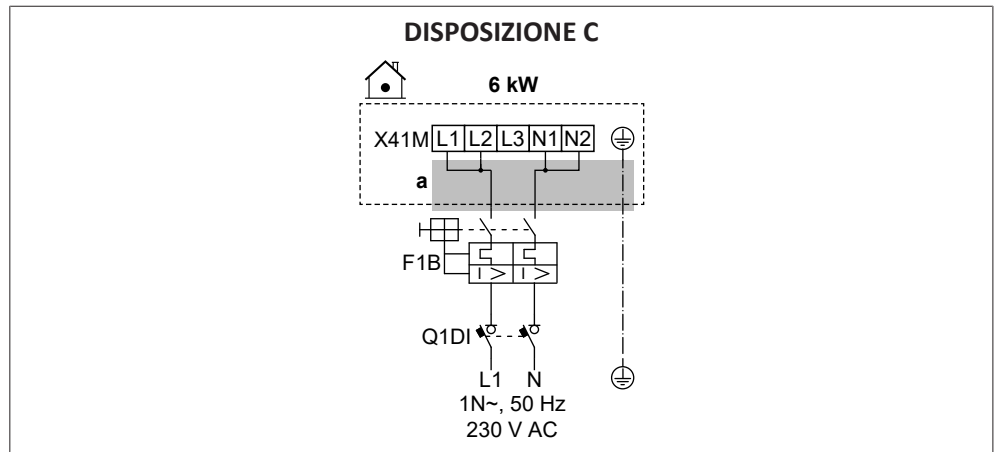
- Non sono consentiti il riscaldamento ambiente e il riscaldamento del serbatoio.
- Viene generato l'errore AA-01 (Surriscaldamento del riscaldatore di riserva o cavo di alimentazione BUH non collegato).

**AVVISO**

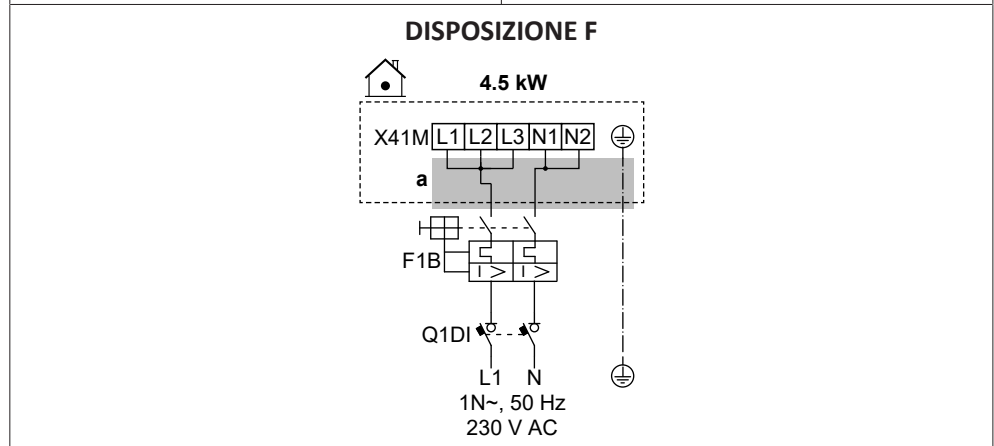
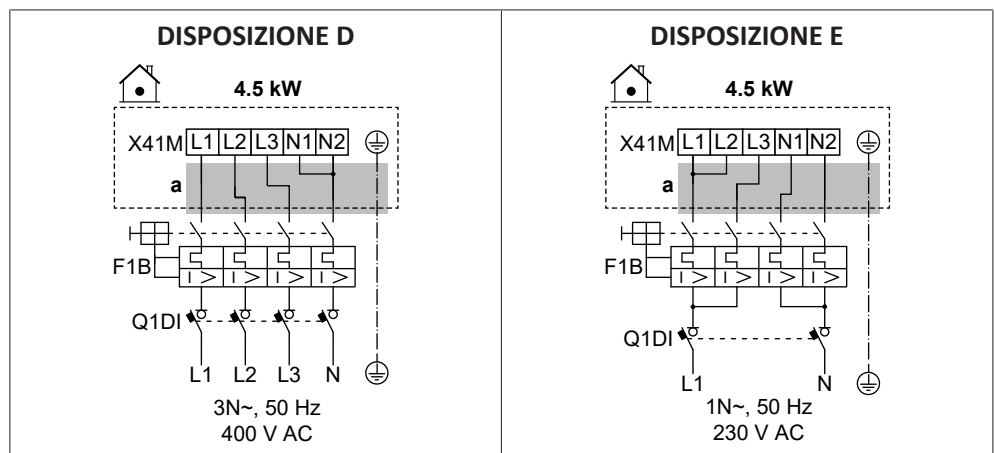
La potenza del riscaldatore di riserva dipende dal cablaggio e dalla selezione effettuata nell'interfaccia utente. Assicurarsi che l'alimentazione elettrica corrisponda a quella selezionata nell'interfaccia utente.

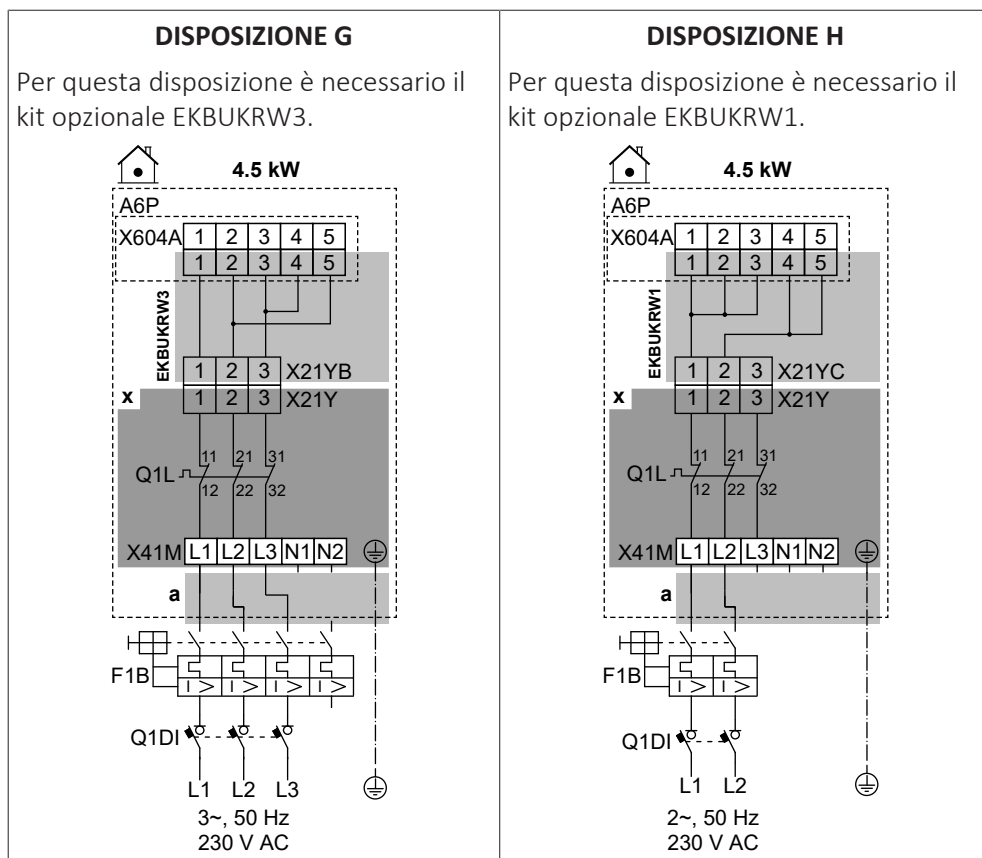
Possibili disposizioni in caso di modelli 9W (riscaldatore di riserva a più livelli da 9 kW)





Possibili disposizioni in caso di modelli 4V (riscaldatore di riserva a più livelli da 4,5 kW)





	a	Seguire il percorso del cavo in " 9.3.1 Collegamento del cablaggio elettrico all'unità interna " [▶ 127].
	x	Installato in fabbrica
	EKBUKRW1	Kit opzionale: Cablaggio cavi del riscaldatore di riserva per riscaldatore a 2 fasi da 230 V senza alimentazione elettrica N. Da utilizzare al posto del cablaggio cavi montato in fabbrica (con connettore X21YA).
	EKBUKRW3	Kit opzionale: Cablaggio cavi del riscaldatore di riserva per riscaldatore trifase da 230 V senza alimentazione elettrica N. Da utilizzare al posto del cablaggio cavi montato in fabbrica (con connettore X21YA).
	F1B	Fusibile per sovracorrente (non fornito)
	Q1DI	Interruttore del circuito di dispersione a terra (non fornito)
	Q1L	Riscaldatore di riserva con protezione termica
	[5.5] Riscaldatore di riserva	

Specifiche dei componenti di cablaggio

Componente	DISPOSIZIONE							
	A	B	C	D	E	F	G	H
Alimentazione elettrica:								

Componente	DISPOSIZIONE							
	A	B	C	D	E	F	G	H
Tensione	390-410 V	220-240 V		390-410 V	220-240 V			
Alimentazione	9 kW	6 kW		4,5 kW				
Corrente nominale	13 A	13 A	26,1	6,5 A	13 A	19,6	17 A ^(a)	19,6 A ^(a)
Fase	3N~	1N~		3N~	1N~		3~	2~
Frequenza	50 Hz							
Dimensioni cavo	DEVE essere conforme alla normativa nazionale sui cablaggi							
	La dimensione del filo dipende dalla corrente, ma minimo 2,5 mm ²		Min. 6 mm ²	La dimensione del filo dipende dalla corrente, ma minimo 2,5 mm ²		Min. 4 mm ²	La dimensione del filo dipende dalla corrente, ma minimo 2,5 mm ²	
	Cavo a 5 trefoli		Cavo a 3 trefoli	Cavo a 5 trefoli		Cavo a 3 trefoli	Cavo a 4 trefoli	Cavo a 3 trefoli
	3L+N+GN D	2L+2N+G ND	L+N+GN D	3L+N+GN D	2L+2N+G ND	L+N+GN D	3L+GND	2L+GND
Fusibile per sovracorrente raccomandato	4 poli 16 A		A 2 poli 32 A	4 poli 10 A	4 poli 16 A	2 poli 25 A	4 poli 20 A	2 poli 25 A
Interruttore del circuito di dispersione a terra / dispositivo a corrente residua	Nella linea di alimentazione elettrica, installare SEMPRE un interruttore differenziale (RCD) conforme alla normativa nazionale sui cablaggi. DEVE essere un RCD da 30 mA ad azione istantanea, salvo diversa indicazione dalla normativa nazionale sui cablaggi.							

^(a) Apparecchiatura elettrica conforme alla norma EN/IEC 61000-3-12 (Standard tecnico europeo/internazionale che definisce i limiti di corrente armonica prodotta da apparecchiature collegate a sistemi pubblici a bassa tensione con corrente di entrata >16 A e ≤75 A per fase).

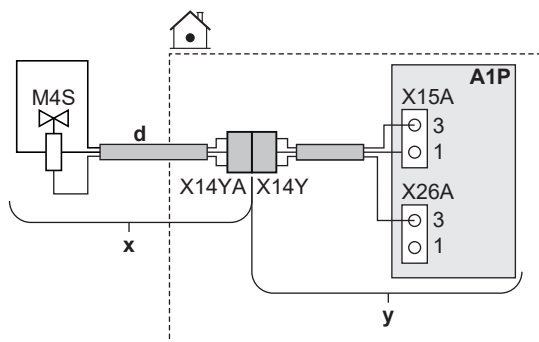
9.3.4 Per collegare la valvola di chiusura normalmente chiusa (arresto delle perdite in ingresso)



AVVISO

La valvola di chiusura (arresto delle perdite in ingresso) è dotata di una routine di sicurezza antibloccaggio. Per abilitare questa routine, l'unità deve essere collegata all'alimentazione elettrica tutto l'anno. Questa routine si attiva ogni 14 giorni dall'ultima esecuzione nel modo seguente:

- Se l'unità non è in funzione, viene eseguita la routine di sicurezza anti-bloccaggio (cioè la valvola si chiude per un breve periodo).
- Se l'unità è in funzione, la routine di sicurezza anti-bloccaggio viene posticipata per un massimo di 7 giorni. Se dopo questi 7 giorni l'unità è ancora in funzione, per eseguire la routine di sicurezza anti-bloccaggio verrà temporaneamente forzato l'arresto dell'unità.



	x	Fornito come accessorio
	y	Installato in fabbrica
	d	Seguire il percorso del cavo in "9.3.1 Collegamento del cablaggio elettrico all'unità interna" [▶ 127].
	M4S	Valvola di chiusura normalmente chiusa (arresto delle perdite in ingresso)
	X14Y	Collegare X14YA a X14Y.
	—	

9.3.5 Collegamento della valvola di chiusura



INFORMAZIONE

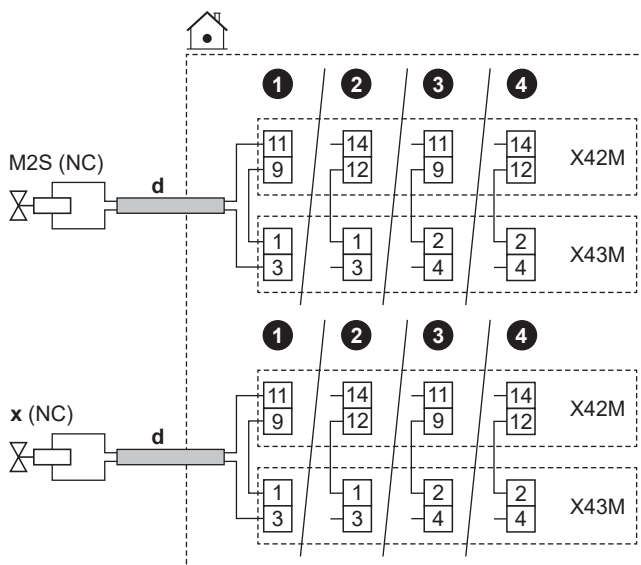
Esempio di utilizzo della valvola di chiusura. Nel caso di zona Tman e di una combinazione di riscaldamento a pavimento e convettori con pompa di calore, installare una valvola di intercettazione prima del riscaldamento a pavimento per evitare che si formi condensa sul pavimento durante il funzionamento di raffreddamento.



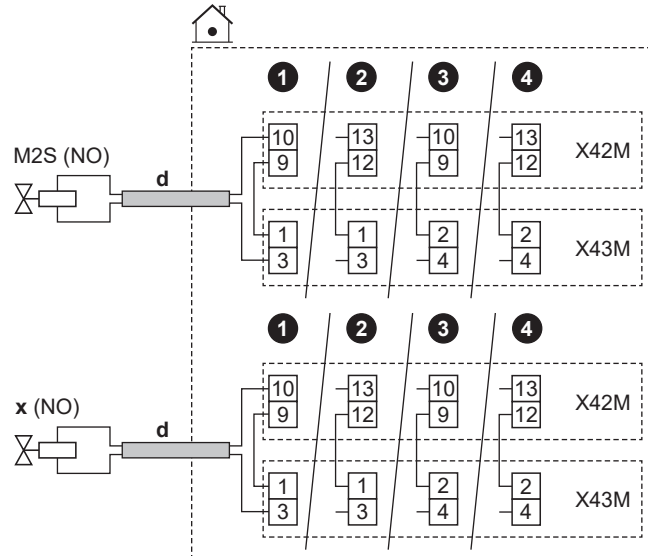
AVVISO

Il collegamento elettrico è diverso per una valvola NC (normalmente chiusa) e una valvola NO (normalmente aperta).

Nel caso di valvole di chiusura normalmente chiuse

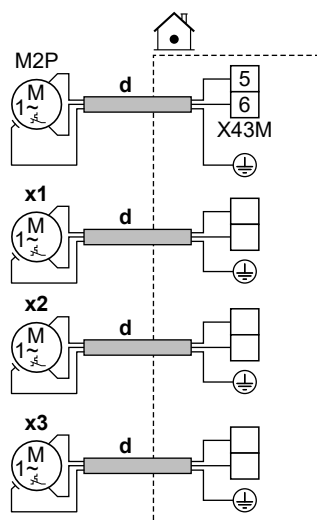




Nel caso di valvole di chiusura normalmente aperte



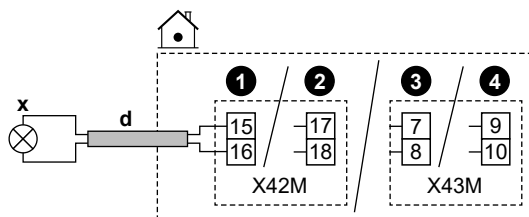
	d	<ul style="list-style-type: none"> Seguire il percorso del cavo in "9.3.1 Collegamento del cablaggio elettrico all'unità interna" [▶ 127]. Conduttori: (2 + ponticello)×0,75 mm² Si tratta del collegamento di uscita IO non fornito. Vedere "9.1.6 Collegamenti IO non fornito" [▶ 114]. 	
	M2S	Valvola di chiusura della zona principale	<ul style="list-style-type: none"> Corrente massima di funzionamento: 0,3 A 230 V CA, tensione fornita dalla scheda
	x	Valvola di chiusura della zona aggiuntiva	
	NC	Normalmente chiuso	
	NO	Normalmente aperto	
	<ul style="list-style-type: none"> [13] IO non fornito: <ul style="list-style-type: none"> Valvola di intercettazione zona principale Valvola di intercettazione zona agg. [6.4.22] Valvola di intercettazione zona principale (stato attuatore, sola lettura) [6.4.23] Valvola di intercettazione zona agg. (stato attuatore, sola lettura) 		

9.3.6 Per collegare le pompe (pompa ACS e/o pompe esterne)



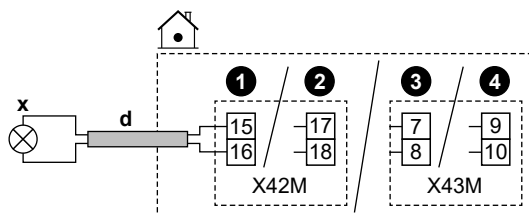
	d	<ul style="list-style-type: none"> Seguire il percorso del cavo ④ in "9.3.1 Per collegare il cablaggio elettrico all'unità interna" [▶ 127]. Conduttori: (2+GND)×0,75 mm² Si tratta del collegamento di uscita IO non fornito. Vedere "9.1.6 Collegamenti IO non fornito" [▶ 114]. 	
	M2P	Pompa ACS: <ul style="list-style-type: none"> Carico massimo: 2 A (picco), 230 V CA, 1 A (continua) 	
	X1	Pompe esterne extra	Utilizzare i pin del terminale di una qualsiasi delle altre uscite IO non fornito . Tuttavia, si deve verificare anche se è necessario installare un relè intermedio.
	x2		
x3			
	<ul style="list-style-type: none"> [13] IO non fornito <ul style="list-style-type: none"> - Pompa ACS: Pompa utilizzata per il funzionamento dell'acqua calda istantanea e/o della disinfezione. In questo caso è necessario specificare la funzionalità anche nell'impostazione [4.13] Pompa ACS: <ul style="list-style-type: none"> * Acqua calda istantanea * Disinfezione * Entrambi - Pompa secondaria Raffr./Risc.: La pompa funziona quando c'è una richiesta dalla zona principale o dalla zona aggiuntiva. - Est. pompa Raffr./Risc. principale: La pompa funziona quando c'è una richiesta dalla zona principale. - Est. pompa Raffr./Risc. aggiuntiva: La pompa funziona quando c'è una richiesta dalla zona aggiuntiva. ▪ [4.26] Programma pompa ACS ▪ [6.4.24] Pompa secondaria Raffr./Risc. (stato attuatore, sola lettura) ▪ [6.4.25] Est. pompa Raffr./Risc. principale (stato attuatore, sola lettura) ▪ [6.4.26] Est. pompa Raffr./Risc. aggiuntiva (stato attuatore, sola lettura) 		

9.3.7 Collegamento dell'uscita allarme



	d	<ul style="list-style-type: none"> Seguire il percorso del cavo in "9.3.1 Collegamento del cablaggio elettrico all'unità interna" [▶ 127]. Conduttori: 2x0,75 mm² Si tratta di un collegamento di uscita IO non fornito. Vedere "9.1.6 Collegamenti IO non fornito" [▶ 114].
	x	Uscita allarme: <ul style="list-style-type: none"> Carico massimo: 0,3 A, 250 V CA
		<ul style="list-style-type: none"> [13] IO non fornito (Allarme)

9.3.8 Collegamento dell'uscita ATTIVATO/DISATTIVATO del raffreddamento/riscaldamento ambiente



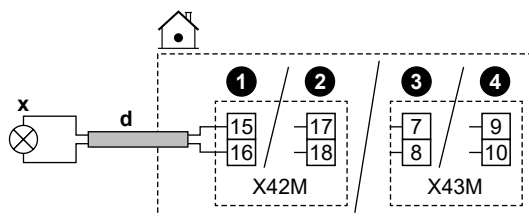
	d	<ul style="list-style-type: none"> Seguire il percorso del cavo in "9.3.1 Collegamento del cablaggio elettrico all'unità interna" [▶ 127]. Conduttori: 2x0,75 mm² Si tratta di un collegamento di uscita IO non fornito. Vedere "9.1.6 Collegamenti IO non fornito" [▶ 114].
	x	Uscita raffreddamento/riscaldamento ambiente ATTIVATO/DISATTIVATO: <ul style="list-style-type: none"> Carico massimo: 0,3 A, 250 V CA
		<ul style="list-style-type: none"> [13] IO non fornito (Modalità riscaldamento/raffreddamento)

9.3.9 Collegamento della commutazione alla fonte di calore esterna

INFORMAZIONE

La modalità bivalente è possibile SOLO nel caso di UNA zona di temperatura dell'acqua in uscita con:

- controllo con il termostato ambiente, OPPURE
- controllo con termostato ambiente installato esternamente.



	d	<ul style="list-style-type: none"> Seguire il percorso del cavo d in "9.3.1 Collegamento del cablaggio elettrico all'unità interna" [▶ 127]. Conduttori: 2x0,75 mm² Si tratta di un collegamento di uscita IO non fornito. Vedere "9.1.6 Collegamenti IO non fornito" [▶ 114].
	x	Commutazione su fonte di calore esterna: <ul style="list-style-type: none"> Carico massimo: 0,3 A, 250 V CA Carico minimo: 20 mA, 5 V CC
		<ul style="list-style-type: none"> [13] IO non fornito (Sorgente di calore esterna) [5.14] Bivalente [5.37] Bivalente presente (ATTIVATO)

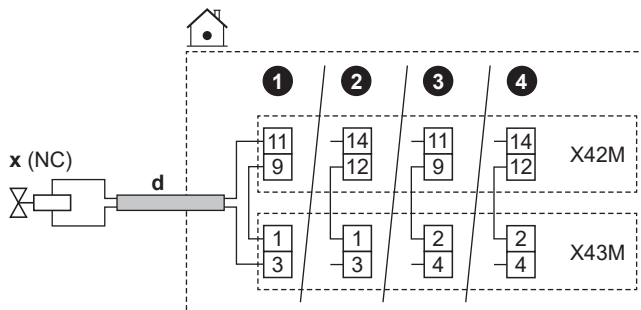
9.3.10 Collegamento della valvola di bypass bivalente



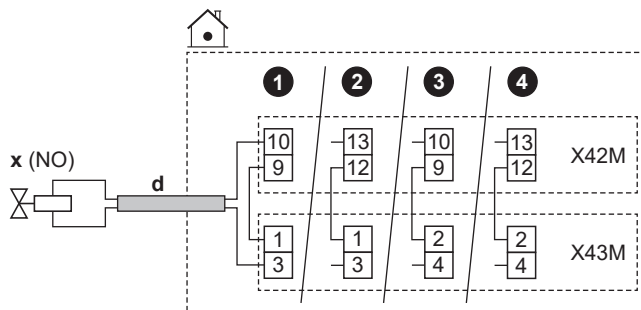
AVVISO



Il collegamento elettrico è diverso per una valvola NC (normalmente chiusa) e una valvola NO (normalmente aperta).

Nel caso di valvole di bypass bivalenti normalmente chiuse




Nel caso di valvole di bypass bivalenti normalmente aperte

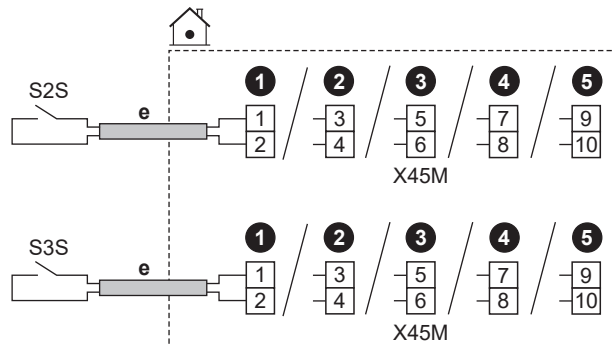




	d	<ul style="list-style-type: none"> Seguire il percorso del cavo $\text{d} \rightarrow$ in "9.3.1 Collegamento del cablaggio elettrico all'unità interna" [▶ 127]. Conduttori: (2 + ponticello)×0,75 mm² Si tratta del collegamento di uscita IO non fornito. Vedere "9.1.6 Collegamenti IO non fornito" [▶ 114].
	x	Valvola di bypass bivalente (attivata quando il bivalente è attivo): <ul style="list-style-type: none"> Corrente massima di funzionamento: 0,3 A 230 V CA, tensione fornita dalla scheda
	NC	Normalmente chiuso
	NO	Normalmente aperto
		<ul style="list-style-type: none"> [13] IO non fornito (Valvola di bypass bivalente) [5.14] Bivalente [5.37] Bivalente presente (ATTIVATO) [6.4.21] Valvola di bypass bivalente (stato attuatore, sola lettura)

9.3.11 Collegamento dei contatori elettrici



INFORMAZIONE
 Questa funzionalità NON è disponibile nelle prime versioni del software dell'interfaccia utente.



	e	<ul style="list-style-type: none"> Seguire il percorso del cavo $\text{e} \rightarrow$ in "9.3.1 Collegamento del cablaggio elettrico all'unità interna" [▶ 127]. Conduttori: 2 (per contatore)×0,75 mm² Si tratta di un collegamento di ingresso IO non fornito. Vedere "9.1.6 Collegamenti IO non fornito" [▶ 114]. 	
	S2S	Contatore dell'energia elettrica 1	Rilevamento impulsi da 12 V CC (tensione fornita dalla scheda)
	S3S	Contatore dell'energia elettrica 2	
			

9.3.12 Collegamento del termostato di sicurezza

Collegare un termostato di sicurezza all'unità per evitare che temperature troppo elevate arrivino alla rispettiva zona.

Osservazione: In caso di 2 zone LWT con kit bizona, è necessario collegare un secondo termostato di sicurezza (della zona principale) alla scatola di controllo del kit bizona (EKMIKPOA) per evitare che temperature troppo elevate arrivino alla zona principale.

Per ulteriori informazioni relative al termostato di sicurezza per la zona principale, vedere "6.2.3 Ambienti multipli – Due zone Tman" [▶ 57].



AVVISO

Far attenzione a selezionare e installare un termostato di sicurezza conforme alle normative vigenti.

In ogni caso, per evitare l'intervento inutile del termostato di sicurezza, si consiglia quanto segue:

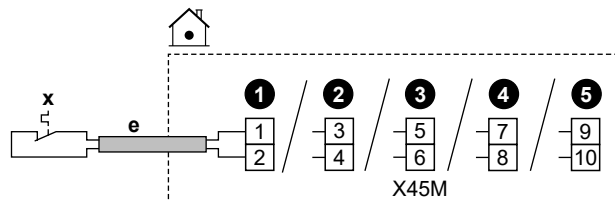
- Il termostato di sicurezza sia ripristinabile automaticamente.
- Il termostato di sicurezza abbia una velocità di variazione massima della temperatura di 2°C/min.
- Il punto di intervento del termostato di sicurezza deve essere selezionato in linea con il limite di surriscaldamento.
- Tra il termostato di sicurezza e la valvola a 3 vie motorizzata del serbatoio dell'acqua calda sanitaria ci sia una distanza minima di 2 m.



INFORMAZIONE

La temperatura dell'acqua in uscita massima viene decisa in base all'impostazione [3.12] **Setpoint surriscaldamento**. Questo limite definisce l'acqua in uscita massima **nel sistema**. In base al valore di questa impostazione, anche il setpoint LWT massimo verrà ridotto di 5°C per consentire un controllo stabile verso il setpoint.

La temperatura dell'acqua in uscita massima **nella zona principale** viene decisa in base all'impostazione [1.19] **Circuito dell'acqua in surriscaldamento**, solo nel caso in cui [3.13.5] **Kit bizona installato** sia abilitato. Questo limite definisce l'acqua in uscita massima **nella zona principale**. In base al valore di questa impostazione, anche il setpoint LWT massimo verrà ridotto di 5°C per consentire un controllo stabile verso il setpoint.



	e	<ul style="list-style-type: none"> ▪ Seguire il percorso del cavo Ⓢ in "9.3.1 Collegamento del cablaggio elettrico all'unità interna" [▶ 127]. ▪ Conduttori: 2x0,75 mm² ▪ Lunghezza massima: 50 m ▪ Si tratta di un collegamento di ingresso IO non fornito. Vedere "9.1.6 Collegamenti IO non fornito" [▶ 114].
	x	<p>Contatto termostato di sicurezza per l'unità</p> <p>Rilevamento di 16 V CC (tensione fornita mediante scheda). Il contatto senza tensione deve assicurare il carico minimo applicabile di 15 V CC, 10 mA.</p>
	[13] IO non fornito (Unità del termostato di sicurezza)	

**INFORMAZIONE**

La funzionalità del contatore a impulsi dell'energia fotovoltaica per Smart Grid (S4S) NON è disponibile nelle prime versioni del software dell'interfaccia utente.

Questa sezione descrive i diversi modi per collegare l'unità interna alla Smart Grid:

<p>Contatti Smart Grid:</p> <ul style="list-style-type: none"> ▪ Nel caso di contatti Smart Grid a bassa tensione. ▪ Nel caso di contatti Smart Grid ad alta tensione. Ciò richiede l'installazione di 2 relè dal kit di relè Smart Grid (EKRELSG). 	I 2 contatti in entrata Smart Grid possono attivare le modalità Smart Grid seguenti:		
	1	2	Modalità di funzionamento SG ready 1.0
	0	0	Funzionamento libero
	0	1	Forzato su Disattivato
	1	0	Consigliato Attivato
	1	1	Forzato Attivato
	1	2	Modalità di funzionamento SG ready 1.1
	0	1	Stato operativo 1
	1	1	
	0	0	Stato operativo 2
1	0	Stato operativo 3	
<p>Contatore Smart Grid:</p> <ul style="list-style-type: none"> ▪ Nel caso di contatore Smart Grid a bassa tensione. ▪ Nel caso di contatore Smart Grid ad alta tensione. Ciò richiede l'installazione di 1 relè dal kit di relè Smart Grid (EKRELSG). 	<p>Se il contatore Smart Grid è attivo, la pompa di calore e le fonti di calore elettriche aggiuntive sono abilitate al funzionamento, se il limite lo consente.</p> <p>Nota:</p> <ul style="list-style-type: none"> ▪ È possibile che in alcuni casi questo limite verso la pompa di calore venga ignorato per motivi di affidabilità (ad esempio avvio e sbrinamento della pompa di calore). ▪ Se il riscaldatore di riserva deve intervenire per motivi di protezione, il riscaldatore di riserva entrerà in funzione con la capacità minima di 2 kW (per garantire il funzionamento affidabile) anche se il limite di potenza sarebbe superato. 		

Le impostazioni relative in caso di **contatti Smart Grid** sono le seguenti:



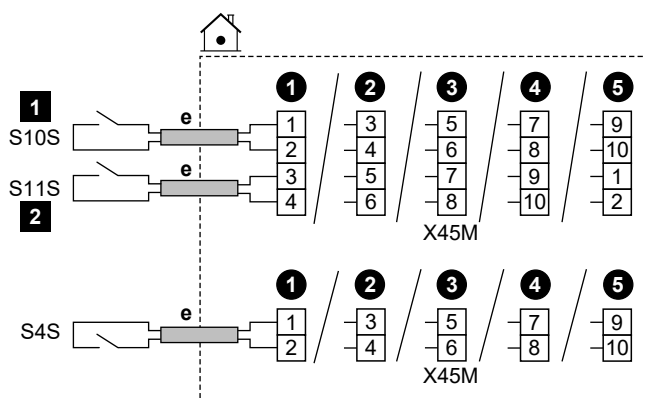
- [13] IO non fornito:
 - Contatto 1 Smart grid HV/LV
 - Contatto 2 Smart grid HV/LV
- [9.14] Domanda risposta
- [9.14.1] Modo funzionamento (Contatti pronti Smart grid)

Le impostazioni relative in caso di **contatore Smart Grid** sono le seguenti:



- [13] IO non fornito (Contatto per contatore Smart)
- [9.14.1] Modo funzionamento (Contatto per contatore Smart)
- [9.14.7] Limite per contatore Smart

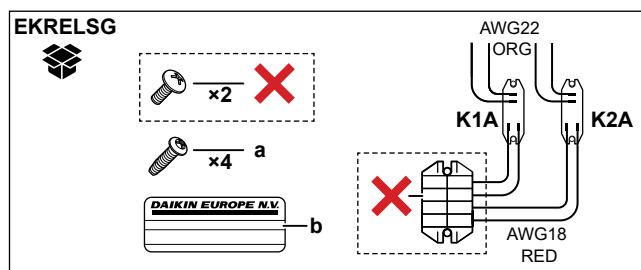
Collegamenti in caso di contatti Smart Grid a bassa tensione

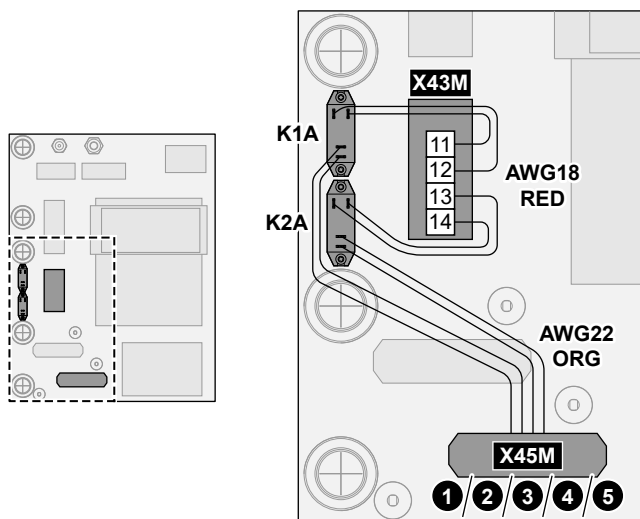


e	<ul style="list-style-type: none"> ▪ Seguire il percorso del cavo \ominus in "9.3.1 Collegamento del cablaggio elettrico all'unità interna" [▶ 127]. ▪ Conduttori: 0,5 mm² ▪ Si tratta del collegamento di ingresso IO non fornito. Vedere "9.1.6 Collegamenti IO non fornito" [▶ 114].
S4S	Contatore a impulsi dell'energia elettrica fotovoltaica Smart Grid
S10S / 1	Contatto di bassa tensione 1 Smart Grid
S11S / 2	Contatto di bassa tensione 2 Smart Grid

Collegamenti in caso di contatti ad alta tensione Smart Grid

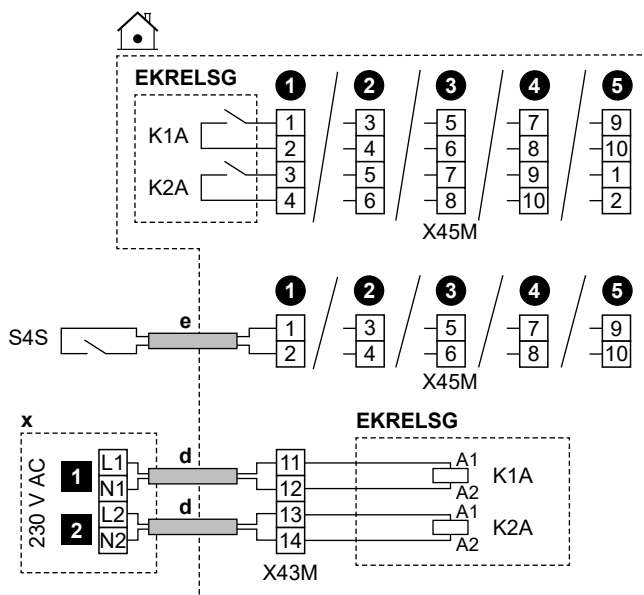
- 1 Installare 2 relè dal kit relè Smart Grid (EKRELSG) nel modo seguente:






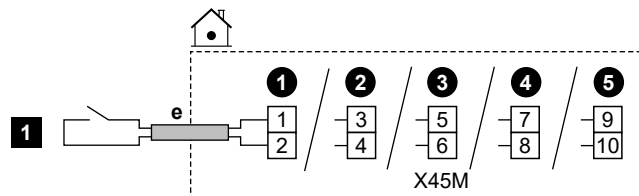
	a	Viti per K1A e K2A
	b	Adesivo da porre sui cavi di alta tensione
	AWG22 ORG	Cavi (AWG22 arancione) provenienti dai lati dei contatti dei relè, da collegare a X45M
	AWG18 RED	Cavi (AWG18 rosso) provenienti dai lati delle bobine dei relè, da collegare a X42M
	K1A, K2A	Relè
	×	NON necessario


2 Collegare nel modo seguente:



	d	<ul style="list-style-type: none"> Seguire il percorso del cavo Ⓢ in "9.3.1 Collegamento del cablaggio elettrico all'unità interna" [▶ 127]. Cavi: 1 mm²
	e	<ul style="list-style-type: none"> Seguire il percorso del cavo Ⓢ in "9.3.1 Collegamento del cablaggio elettrico all'unità interna" [▶ 127]. Conduttori: 0,5 mm²
	x	Dispositivo di controllo da 230 V CA
	EKRELSG	Kit relè Smart Grid Si tratta del collegamento di ingresso IO non fornito. Vedere "9.1.6 Collegamenti IO non fornito" [▶ 114].
	S4S	Contatore a impulsi dell'energia elettrica fotovoltaica Smart Grid Si tratta del collegamento di ingresso IO non fornito. Vedere "9.1.6 Collegamenti IO non fornito" [▶ 114].
	1	Contatto ad alta tensione 1 Smart Grid
	2	Contatto ad alta tensione 2 Smart Grid

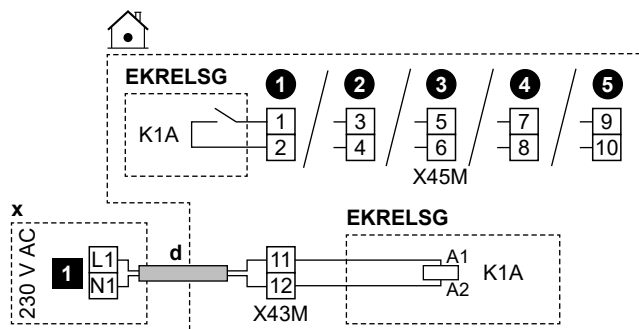
Collegamenti in caso di contatore a bassa tensione Smart Grid





	e	<ul style="list-style-type: none"> Seguire il percorso del cavo Ⓢ in "9.3.1 Collegamento del cablaggio elettrico all'unità interna" [▶ 127]. Conduttori: 0,5 mm² Si tratta del collegamento di ingresso IO non fornito. Vedere "9.1.6 Collegamenti IO non fornito" [▶ 114].
	1	Contatore a bassa tensione Smart Grid


Collegamenti in caso di contatore ad alta tensione Smart Grid

- 1 Installare 1 relè (K1A) dal kit relè Smart Grid (EKRELSG). (vedere sopra: Collegamenti in caso di contatti Smart Grid ad alta tensione).
- 2 Collegare nel modo seguente:

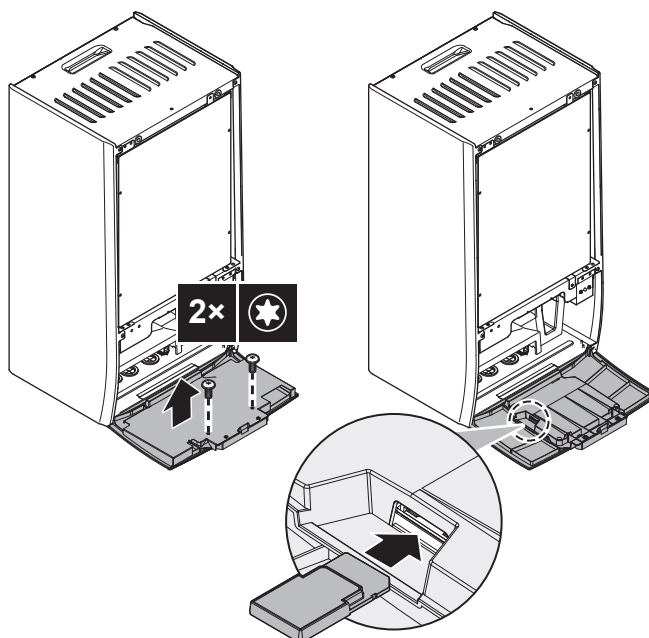


	d	<ul style="list-style-type: none"> Seguire il percorso del cavo  in "9.3.1 Collegamento del cablaggio elettrico all'unità interna" [▶ 127]. Cavi: 1 mm²
	x	Dispositivo di controllo da 230 V CA
	EKRELSG	Kit relè Smart Grid Si tratta del collegamento di ingresso IO non fornito . Vedere "9.1.6 Collegamenti IO non fornito" [▶ 114].
	1	Contatore ad alta tensione Smart Grid


9.3.14 Collegamento della cartuccia WLAN (fornita come accessorio)

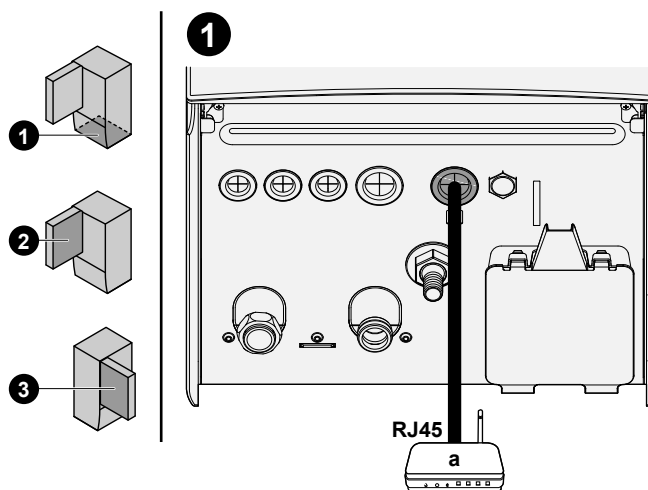
	[8.3] Gateway di tipo wireless
---	--------------------------------

- Inserire la cartuccia WLAN nell'apposito slot sull'interfaccia utente dell'unità interna.

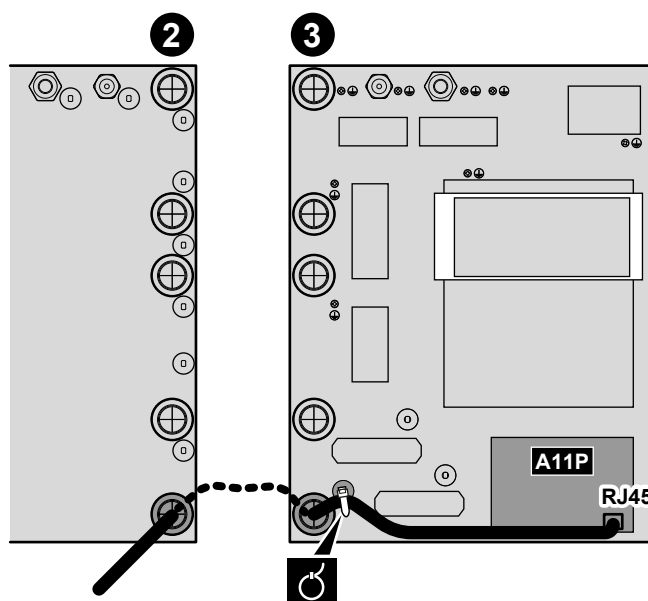


9.3.15 Per collegare il cavo Ethernet (Modbus / LAN)

	<p>Utilizzare un cavo Ethernet Cat 6a avente le seguenti caratteristiche minime:</p> <ul style="list-style-type: none"> U/UTP (= non schermato) Connettore: da RJ45 maschio a RJ45 maschio <p>Nota:</p> <ul style="list-style-type: none"> Si consigliano cavi che includano il sistema di scarico della trazione (stampato), per prevenire danni negli spazi di instradamento stretti. Lunghezza massima del cavo: 100 m.
---	---

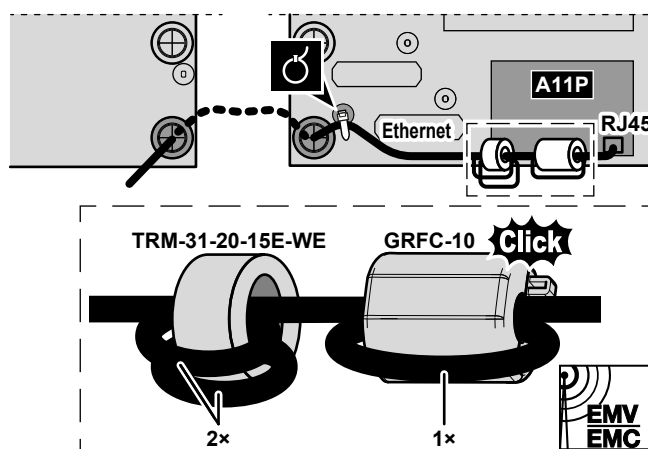


a Router domestico



Nuclei di ferrite

Nel caso di EPBX(U)10+14: posizionare i nuclei di ferrite (TRM-31-20-15E-WE e GRFC-10 forniti come accessori) sul cavo Ethernet come mostrato, il più vicino possibile al connettore RJ45.



10 Configurazione

Questo capitolo spiega solo la configurazione di base eseguita tramite la relativa procedura guidata. Per avere una spiegazione più dettagliata e maggiori informazioni di base, vedere la guida di riferimento per la configurazione.

Modalità utente rispetto a modalità installatore

Nella schermata iniziale e nella maggior parte delle altre schermate, dove applicabile, è possibile passare dal modo utente al modo installatore e viceversa.

	Modo utente
	Modo installatore. Codice Pin: <div style="border: 1px solid black; padding: 10px; display: inline-block; font-size: 2em; font-weight: bold;">5678</div>

Struttura del menu vs. panoramica delle impostazioni sul campo

È possibile accedere alle impostazioni installatore utilizzando due diversi metodi. Tuttavia, con entrambi questi metodi NON tutte le impostazioni risultano accessibili.

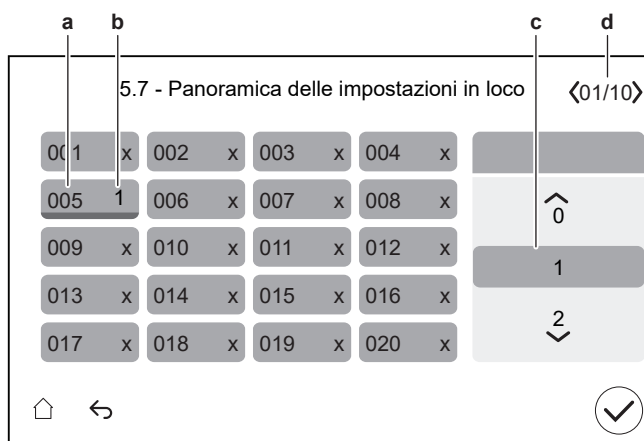
Tramite la struttura del menu (con breadcrumb):

- 1 Dalla schermata iniziale, utilizzare i pulsanti di navigazione < ▽ ◊ ◊ ◊ >.
- 2 Accedere a uno qualsiasi dei menu:

[1] Zona principale	[8] Connettività
[2] Zona aggiuntiva	[9] Energia
[3] Clima ambiente	[10] Config. guidata
[4] Acqua calda sanitaria	[11] Anomalia
[5] Impostazioni	[12] NON UTILIZZATO
[6] Informazioni	[13] IO non fornito
[7] Modo manutenzione	

Tramite la panoramica delle impostazioni sul campo:

- 1 Andare su [5.7]: **Impostazioni > Panoramica delle impostazioni in loco.**
- 2 Andare all'impostazione sul campo desiderata. Ove applicabile, i codici di impostazione dei campi sono descritti nella guida di riferimento per la configurazione. **Esempio:** Andare su **005** per la funzione di prevenzione del congelamento dei tubi dell'acqua. I codici dei campi non applicabili sono evidenziati in grigio.
- 3 Selezionare il valore desiderato.



- a Codice di impostazione sul campo
- b Valore selezionato
- c Per selezionare il valore desiderato
- d Per sfogliare le diverse pagine

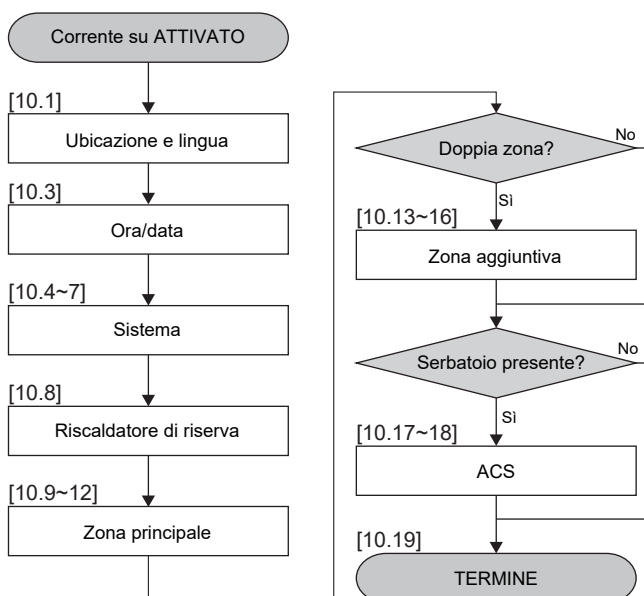
10.1 Config. guidata

Dopo aver portato per la prima volta su ATTIVATO il sistema, l'interfaccia utente avvia la procedura guidata di configurazione. Usare questa procedura guidata per effettuare le impostazioni iniziali più importanti perché l'unità possa funzionare correttamente.

- Se necessario, è possibile riavviare la configurazione guidata tramite la struttura del menu: [10] **Config. guidata**.
- Se necessario, è possibile configurare successivamente altre impostazioni tramite la struttura del menu.

Configurazione guidata - Panoramica

A seconda del tipo di unità e delle impostazioni selezionate, alcuni passaggi non saranno visibili (**Nota:** [10.2] non è utilizzato).



Dopo aver completato tutti i passi della procedura guidata, l'interfaccia utente mostrerà un messaggio di errore che indica di inserire la Digital Key (ovvero di eseguire la procedura di sblocco). Vedere "[11.4.1 Per sbloccare l'unità esterna \(compressore\)](#)" [▶ 173].



[10.1] Ubicazione e lingua

Impostare:

- Paese
- Lingua

Nota: La **Lingua** predefinita è indicata da un cerchio bianco sul lato sinistro del selettore.

[10.2] NON UTILIZZATO

[10.3] Ora/data

Impostare:

- Data
- Formato dell'orologio (24 ore o AM/PM)
- Ora
- Ora legale (ATTIVATO/DISATTIVATO)

[10.4] Sistema 1/4

Impostare:

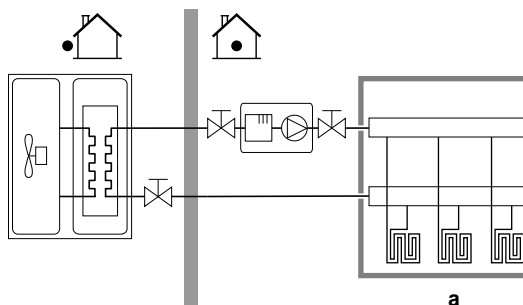
- Numero di zone
- Bivalente
- Serbatoio ACS
- Tipo di serbatoio ACS

Numero di zone

Il sistema può erogare acqua in uscita su un massimo di 2 zone di temperatura acqua. Durante la configurazione, si deve impostare il numero di zone d'acqua.

▪ Zona singola

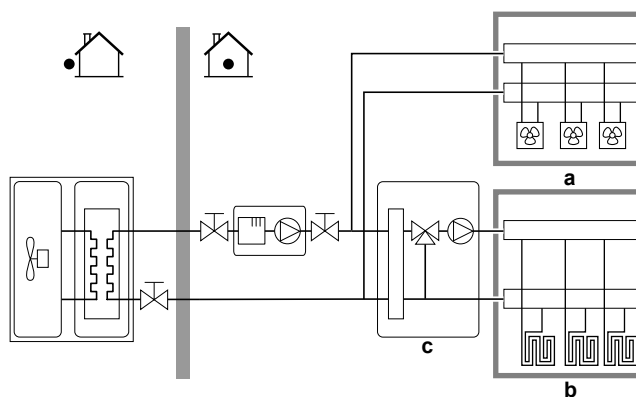
Solo una zona di temperatura dell'acqua in uscita.



a Zona TMAN principale

▪ Zona doppia

Due zone di temperatura dell'acqua in uscita. Nel riscaldamento, la zona di temperatura dell'acqua in uscita principale è composta dai trasmettitori di calore con la temperatura più bassa e da una stazione di miscelazione per raggiungere la temperatura dell'acqua in uscita richiesta.



a Zona Tman aggiuntiva: la temperatura più alta

b Zona TMAN principale: la temperatura più bassa

c Stazione di miscelazione



INFORMAZIONE

Stazione di miscelazione. Se il layout del sistema contiene 2 zone TMAN, è possibile installare una stazione di miscelazione davanti alla zona TMAN principale. Tuttavia, sono possibili anche altre applicazioni a doppia zona con valvole di chiusura. Per ulteriori informazioni, consultare le linee guida per l'applicazione nella guida di riferimento dell'installatore.



AVVISO

Se NON si configura il sistema in questo modo, si potrebbero danneggiare gli emettitori di calore. Se ci sono 2 zone, è importante che con il riscaldamento:

- la zona con la temperatura dell'acqua più bassa sia configurata come zona principale, e
- la zona con la temperatura dell'acqua più alta sia configurata come zona aggiuntiva.

**AVVISO**

Se vi sono 2 zone e i tipi di emettitori sono configurati in modo errato, potrebbe essere inviata acqua ad alta temperatura verso un emettitore a bassa temperatura (riscaldamento a pavimento). Per evitare ciò:

- Installare una valvola di regolazione dell'acqua/valvola termostatica per evitare temperature troppo alte verso un emettitore a bassa temperatura.
- Assicurarsi di impostare i tipi di emettitore per la zona principale e per la zona aggiuntiva correttamente in base all'emettitore collegato.

Bivalente

Deve corrispondere al layout del sistema. È installata una fonte di calore esterna (bivalente)?

Per ulteriori informazioni, consultare le linee guida per l'applicazione nella guida di riferimento dell'installatore e le impostazioni nella guida di riferimento della configurazione ([5.14] **Bivalente**).

ATTIVATO (installato) / DISATTIVATO (non installato)

Serbatoio ACS

Deve corrispondere alla disposizione del sistema. Serbatoio ACS installato?

ATTIVATO (installato) / DISATTIVATO (non installato)

Tipo di serbatoio ACS

Deve corrispondere alla disposizione del sistema. Tipo di serbatoio ACS.

È possibile impostare la temperatura massima del serbatoio con l'impostazione [4.11].

- **EKHWS/E 1501** (EKHWS/E 150 l)
Serbatoio con surriscaldatore installato a lato del serbatoio, con il volume di 150 l. Temperatura massima 60°C.
- **EKHWS/E 1801** (EKHWS/E 180 l)
Serbatoio con surriscaldatore installato a lato del serbatoio, con il volume di 180 l. Temperatura massima 60°C.
- **EKHWS/E 2001** (EKHWS/E 200 l)
Serbatoio con surriscaldatore installato a lato del serbatoio, con il volume di 200 l. Temperatura massima 75°C.
- **EKHWS/E 2501** (EKHWS/E 250 l)
Serbatoio con surriscaldatore installato a lato del serbatoio, con il volume di 250 l. Temperatura massima 75°C.
- **EKHWS/E 3001** (EKHWS/E 300 l)
Serbatoio con surriscaldatore installato a lato del serbatoio, con il volume di 300 l. Temperatura massima 75°C.
- **EKHWP/HYC con BSH** (EKHWP/HYC con surriscaldatore)
Serbatoio con surriscaldatore installato nella parte superiore. Temperatura massima 80°C.
- **3a parte, serpentina piccola**
Serbatoio di terze parti con la serpentina che misura più di 1,05 m². Temperatura massima 60°C.
- **3a parte, serpentina grande**
Serbatoio di terze parti con la serpentina che misura più di 1,80 m². Temperatura massima 75°C.

[10.5] Sistema 2/4

Impostare:

- **Valvola a 3 vie:** scegliere tra le possibilità **IO non fornito** standard.
Nota: Visualizzato solo quando, al passaggio [10.4] **Sistema 1/4, Serbatoio ACS** è impostato su **ACCESO**.
- **Valvola di bypass bivalente:** scegliere tra le possibilità **IO non fornito** standard.
Nota: Visualizzato solo quando, al passaggio [10.4] **Sistema 1/4, Bivalente** è impostato su **ACCESO**.

Per il collegamento elettrico della:

- **Valvola di bypass bivalente**, vedere "[9.3.10 Collegamento della valvola di bypass bivalente](#)" [▶ 141].
- **Valvola a 3 vie**, vedere il manuale di installazione della valvola a 3 vie e il manuale supplementare per le apparecchiature opzionali.

[10.6] Sistema 3/4

Non applicabile.

[10.7] Sistema 4/4

Impostare **Selezione d'emergenza**.

Selezione d'emergenza

Quando si verifica un guasto della pompa di calore, questa impostazione (come l'impostazione [5.23]) definisce se il riscaldatore elettrico (riscaldatore di riserva / surriscaldatore / caldaia del serbatoio se applicabile) può subentrare nel riscaldamento ambiente e nel funzionamento ACS.

Se il riscaldamento elettrico non subentra automaticamente, compare un pop-up (con lo stesso contenuto dell'impostazione [5.30]) in cui è possibile confermare manualmente che il riscaldamento elettrico può subentrare completamente (cioè il riscaldamento dell'ambiente al setpoint normale e il funzionamento ACS = ATTIVATO).

Quando la casa rimane incustodita per lunghi periodi, si consiglia di utilizzare **SH automatico ridotto / DHW disattivo** per mantenere basso il consumo energetico.

[5.23]	Quando si verifica un guasto alla pompa di calore, si verifica ... dal riscaldatore elettrico	Acquisizione completa
Manuale	Nessuna acquisizione: <ul style="list-style-type: none"> Riscaldamento ambiente = DISATTIVATO Funzionamento ACS = DISATTIVATO 	Dopo il riconoscimento manuale
Automatico	Acquisizione completa: <ul style="list-style-type: none"> Riscaldamento ambiente su setpoint normale Funzionamento ACS = ATTIVATO 	Automatico
SH automatico ridotto / DHW attivo	Acquisizione parziale: <ul style="list-style-type: none"> Riscaldamento ambiente a setpoint ridotto Funzionamento ACS = ATTIVATO 	Dopo il riconoscimento manuale
SH automatico ridotto / DHW disattivo	Acquisizione parziale: <ul style="list-style-type: none"> Riscaldamento ambiente a setpoint ridotto Funzionamento ACS = DISATTIVATO 	Dopo il riconoscimento manuale
SH automatico normale / DHW disattivo	Acquisizione parziale: <ul style="list-style-type: none"> Riscaldamento ambiente su setpoint normale Funzionamento ACS = DISATTIVATO 	Dopo il riconoscimento manuale



INFORMAZIONE

Se si verifica un guasto alla pompa di calore e **Selezione d'emergenza** NON è impostato su **Automatico**, le seguenti funzioni rimarranno attive anche se l'utente NON conferma il funzionamento in modalità riscaldamento:

- Protezione antigelo ambiente
- Asciugatura del massetto del riscaldamento a pavimento
- Prevenzione congelamento tubi acqua
- Disinfezione

[10.8] Riscaldatore di riserva

Impostare:

- **Configurazione della rete elettrica:**
 - Monofase
 - Trifase 3x400V+N
 - Trifase 3x230V
- **Capacità massima:**
 - Cursore limitato a seconda della configurazione della griglia e del fusibile. **Nota:** Durante la funzione di sbrinamento, il supporto del riscaldatore di riserva può arrivare fino alla capacità massima definita qui. Se necessario, si può limitare questo valore (ma non inferiore a 2 kW, per garantire un funzionamento affidabile).
- **Fusibile >10A (ATTIVATO/DISATTIVATO)**

La capacità massima suggerita dall'interfaccia utente si basa sulla configurazione della griglia selezionata e, se applicabile, sulle dimensioni del fusibile. L'installatore può tuttavia ridurre la capacità massima del riscaldatore di riserva utilizzando l'elenco a scorrimento. La tabella seguente fornisce una panoramica dei massimi dinamici dell'elenco a scorrimento.

Configurazione della rete elettrica	Fusibile >10A	Capacità massima	
		Modelli 4V	Modelli 9W
Monofase	(in grigio)	Limitato a 4,5 kW ^(a)	Limitato a 6 kW ^(a)
Trifase 3x400V+N	DISATTIVATO		Limitato a 4 kW ^(a)
	ATTIVATO		Limitato a 9 kW ^(a)
Trifase 3x230V	(in grigio)		Limitato a 4 kW ^(a)

^(a) Ma non inferiore a 2 kW.

[10.9] Zona principale 1/4

Impostare:

- Tipo di emettitore
- Controllo

Tipo di emettitore

Deve corrispondere al layout del sistema. Tipo di emettitore della zona principale.

- Riscaldamento a pavimento
- Convettore pompa di calore
- Radiatore

L'impostazione **Tipo di emettitore** influisce sul delta T target nel riscaldamento come segue:

Tipo di emettitore Zona principale	Delta T target nel riscaldamento
Riscaldamento a pavimento	3~10°C
Convettore pompa di calore	3~10°C
Radiatore	10~20°C

Il riscaldamento o il raffreddamento della zona principale può durare di più. Dipende da:

- Il volume d'acqua nel sistema
- Il tipo di emettitore di calore della zona principale



AVVISO

Temperatura media emettitore = Temperatura dell'acqua in uscita – (Delta T)/2

Ciò significa che per il medesimo setpoint della temperatura dell'acqua in uscita, la temperatura media dell'emettitore dei radiatori è minore di quella del riscaldamento a pavimento, a causa di un delta T superiore.

Esempio di radiatori: $40 - 10 / 2 = 35^{\circ}\text{C}$

Esempio di riscaldamento a pavimento: $40 - 5 / 2 = 37,5^{\circ}\text{C}$

Per compensare, è possibile aumentare le temperature desiderate della curva climatica.



INFORMAZIONE

La temperatura dell'acqua in uscita massima viene decisa in base all'impostazione [3.12] **Setpoint surriscaldamento**. Questo limite definisce l'acqua in uscita massima **nel sistema**. In base al valore di questa impostazione, anche il setpoint LWT massimo verrà ridotto di 5°C per consentire un controllo stabile verso il setpoint.

La temperatura dell'acqua in uscita massima **nella zona principale** viene decisa in base all'impostazione [1.19] **Circuito dell'acqua in surriscaldamento**, solo nel caso in cui [3.13.5] **Kit bizona installato** sia abilitato. Questo limite definisce l'acqua in uscita massima **nella zona principale**. In base al valore di questa impostazione, anche il setpoint LWT massimo verrà ridotto di 5°C per consentire un controllo stabile verso il setpoint.

Controllo

Definisce il metodo di controllo dell'unità della zona principale.

- **Acqua in uscita:** Il funzionamento dell'unità è deciso in base alla temperatura dell'acqua in uscita, indipendentemente dalla temperatura ambiente effettiva e/o dalla richiesta di riscaldamento o raffreddamento dell'ambiente.
- **Termostato ambiente esterno:** Il funzionamento dell'unità è determinato dal termostato esterno o equivalente (per esempio il convettore a pompa di calore).
- **Termostato ambiente:** Il funzionamento dell'unità è determinato sulla base della temperatura ambiente dell'interfaccia di comfort umano dedicata (BRC1HHDA usata come termostato ambiente).

Nel caso di controllo tramite termostato ambiente installato esternamente, si deve impostare anche [1.13] **Termostato ambiente esterno (Fonte d'ingresso e Tipo di collegamento):**

Fonte d'ingresso:

Deve corrispondere alla disposizione del sistema. Sorgente di ingresso del termostato ambiente installato esternamente della zona principale.

- **Hardware:** Per termostato ambiente installato esternamente collegato all'unità.
- **Esterno:** Per Cloud e Modbus.

Tipo di collegamento:

Limitazione: Valido solo se [1.13] **Fonte d'ingresso = Hardware.**

Deve corrispondere alla disposizione del sistema. Tipo di termostato ambiente installato esternamente della zona principale.

- **Contatto singolo:** Il termostato ambiente installato esternamente utilizzato può inviare solo la condizione ATTIVATO/DISATTIVATO del termostato. Non vi è nessuna separazione tra la richiesta di riscaldamento o di raffreddamento.

Selezionare questo valore in caso di collegamento con il convettore a pompa di calore (FWX*).

- **Contatto doppio:** Il termostato ambiente installato esternamente utilizzato può inviare una condizione ATTIVATO/DISATTIVATO del termostato del riscaldamento/raffreddamento separato.

Selezionare questo valore in caso di collegamento a sistemi di comando cablati multizona, termostati ambiente cablati (EKRTWA) o termostati ambiente wireless (EKTRTB).



AVVISO

Se si usa un termostato ambiente installato esternamente, questo controllerà la protezione antigelo ambiente.

[10.10] Zona principale 2/4

Impostare:

- **Modo setpoint riscaldamento:**
 - Punto fisso
 - Dipendente da condizioni meteorologiche (curva climatica)
- **Modo setpoint raffreddamento:**
 - Punto fisso
 - Dipendente da condizioni meteorologiche (curva climatica)

[10.11] Zona principale 3/4 (Curva climatica per il riscaldamento)

Definisce la curva climatica utilizzata per determinare la temperatura dell'acqua in uscita della zona principale nel funzionamento in modalità riscaldamento ambiente.

Limitazione: La curva viene utilizzata solo quando **Modo setpoint riscaldamento (zona principale) = Dipendente da condizioni meteorologiche (curva climatica).**

Vedere "[10.2 Curva climatica](#)" ► 162].

[10.12] Zona principale 4/4 (Curva climatica per il raffrescamento)

Definisce la curva climatica utilizzata per determinare la temperatura dell'acqua in uscita della zona principale nel funzionamento in modalità raffreddamento ambiente.

Limitazione: La curva viene utilizzata solo quando **Modo setpoint raffreddamento (zona principale) = Dipendente da condizioni meteorologiche (curva climatica).**

Vedere "[10.2 Curva climatica](#)" ► 162].

[10.13] Zona aggiuntiva 1/4

Impostare:

- Tipo di emettitore
- Controllo

Tipo di emettitore

Deve corrispondere al layout del sistema. Tipo di emettitore della zona aggiuntiva. Per maggiori informazioni, vedere "[10.9] Zona principale 1/4" [▶ 157].

- Riscaldamento a pavimento
- Convettore pompa di calore
- Radiatore

Controllo

Mostra (in sola lettura) il metodo di controllo dell'unità della zona aggiuntiva. È determinato dal metodo di controllo dell'unità della zona principale (vedere "[10.9] Zona principale 1/4" [▶ 157]).

- **Acqua in uscita** se il metodo di controllo dell'unità della zona principale è **Acqua in uscita**.
- **Termostato ambiente esterno** se il metodo di controllo dell'unità della zona principale è:
 - Termostato ambiente esterno, o
 - Termostato ambiente

Nel caso di controllo tramite termostato ambiente installato esternamente, impostare anche [2.13] **Termostato ambiente esterno** (Fonte d'ingresso e Tipo di collegamento):

Fonte d'ingresso:

Deve corrispondere alla disposizione del sistema. Sorgente di ingresso del termostato ambiente installato esternamente della zona aggiuntiva.

- **Hardware:** Per termostato ambiente installato esternamente collegato all'unità.
- **Esterno:** Per Cloud e Modbus.

Tipo di collegamento:

Limitazione: Applicabile solo se [2.13] **Fonte d'ingresso = Hardware**.

Deve corrispondere alla disposizione del sistema. Tipo di termostato ambiente installato esternamente della zona aggiuntiva.

▪ **Contatto singolo:** Il termostato ambiente installato esternamente utilizzato può inviare solo la condizione ATTIVATO/DISATTIVATO del termostato. Non vi è nessuna separazione tra la richiesta di riscaldamento o di raffreddamento.

Selezionare questo valore in caso di collegamento con il convettore a pompa di calore (FWX*).

▪ **Contatto doppio:** Il termostato ambiente installato esternamente utilizzato può inviare una condizione ATTIVATO/DISATTIVATO del termostato del riscaldamento/raffreddamento separato.

Selezionare questo valore in caso di collegamento a sistemi di comando cablati multizona, termostati ambiente cablati (EKRTWA) o termostati ambiente wireless (EKRTTB).

[10.14] Zona aggiuntiva 2/4

Impostare:

- **Modo setpoint riscaldamento:**
 - Punto fisso
 - Dipendente da condizioni meteorologiche (curva climatica)
- **Modo setpoint raffreddamento:**
 - Punto fisso
 - Dipendente da condizioni meteorologiche (curva climatica)

[10.15] Zona aggiuntiva 3/4 (Curva climatica per il riscaldamento)

Definisce la curva climatica utilizzata per determinare la temperatura dell'acqua in uscita della zona aggiuntiva nel funzionamento in modalità riscaldamento ambiente.

Limitazione: La curva viene utilizzata solo quando **Modo setpoint riscaldamento** (zona aggiuntiva) = **Dipendente da condizioni meteorologiche (curva climatica)**.

Vedere ["10.2 Curva climatica"](#) [▶ 162].

[10.16] Zona aggiuntiva 4/4 (Curva climatica per il raffrescamento)

Definisce la curva climatica utilizzata per determinare la temperatura dell'acqua in uscita della zona aggiuntiva nel funzionamento in modalità raffreddamento ambiente.

Limitazione: La curva viene utilizzata solo quando **Modo setpoint raffreddamento** (zona aggiuntiva) = **Dipendente da condizioni meteorologiche (curva climatica)**.

Vedere ["10.2 Curva climatica"](#) [▶ 162].

[10.17] Config. guidata – ACS 1/2

Impostare:

- **Modo funzionamento**

Modo funzionamento

Definisce la modalità di preparazione dell'acqua calda sanitaria. I 3 modi diversi differiscono l'uno dall'altro per il modo cui si imposta la temperatura desiderata del serbatoio e il modo in cui l'unità agisce su questa.

- **Riscaldamento preventivo e mantenimento:** Il serbatoio può essere riscaldato SOLO dal funzionamento di mantenimento.
- **Programmazione e riscaldamento preventivo e mantenimento:** Il serbatoio viene riscaldato in base alla programmazione e tra i cicli di riscaldamento programmati, è consentito il funzionamento di mantenimento.
- **Programmato:** Il serbatoio può essere riscaldato SOLO in base alla programmazione.

Per maggiori informazioni sul controllo dell'acqua calda sanitaria, vedere la guida di riferimento della configurazione.



INFORMAZIONE

Nel caso di unità da parete con serbatoio indipendente senza surriscaldatore interno: In caso di funzionamento frequente dell'acqua calda sanitaria, c'è rischio di carenza di capacità di riscaldamento ambiente. Quando si seleziona **Modo funzionamento = Riscaldamento preventivo e mantenimento** si verificheranno frequenti e lunghi arresti del riscaldamento/raffreddamento ambiente (è consentito solo il funzionamento di mantenimento del serbatoio).

[10.18] Config. guidata – ACS 2/2

Impostare:

- **Setpoint serbatoio** (selezionare il valore)
- **Isteresi** (selezionare il valore)

[10.19] Config. guidata

La procedura guidata di configurazione è terminata!

Verificare che sia stata completata anche la lista di controllo della prima messa in funzione in e-Care.

10.2 Curva climatica

10.2.1 Cosa è la curva climatica?

Funzionamento dipendente da condizioni meteorologiche

L'unità funziona in modo dipendente dalle condizioni meteorologiche se la temperatura dell'acqua in uscita richiesta viene determinata automaticamente dalla temperatura esterna. Per questo l'unità è collegata a un sensore di temperatura posto sulla parete nord dell'edificio. Se la temperatura esterna aumenta o diminuisce, l'unità compensa istantaneamente. In tal modo l'unità non deve attendere il feedback proveniente dal termostato per aumentare o ridurre la temperatura dell'acqua in uscita. Poiché reagisce più rapidamente, evita grandi aumenti e abbassamenti della temperatura interna e della temperatura dell'acqua ai rubinetti.

Vantaggio

Il funzionamento dipendente dalle condizioni meteorologiche riduce il consumo di energia.

Curva climatica

Per poter compensare le differenze di temperatura, l'unità si affida alla sua curva climatica. La curva definisce quale deve essere la temperatura dell'acqua in uscita alle diverse temperature esterne. Poiché la pendenza della curva dipende da

circostanze locali, come la climatizzazione e la coibentazione dell'edificio, la curva può essere regolata dall'installatore o dall'utilizzatore.

Tipo di curva climatica

Il tipo di curva climatica è la "curva a 2 punti".

Disponibilità

La curva climatica è disponibile per:

- Zona principale - Riscaldamento
- Zona principale - Raffreddamento
- Zona aggiuntiva - Riscaldamento
- Zona aggiuntiva - Raffreddamento

10.2.2 Uso delle curve climatiche

Schermate collegate

La tabella seguente descrive:

- Dove è possibile definire le diverse curve climatiche
- Quando viene utilizzata la curva (restrizione)

Per definire la curva, andare a...	La curva viene utilizzata quando...
[1.8] Zona principale > Curva climatica per il riscaldamento	[1.5] Modo setpoint riscaldamento = Dipendente da condizioni meteorologiche (curva climatica)
[1.9] Zona principale > Curva climatica per il raffrescamento	[1.7] Modo setpoint raffreddamento = Dipendente da condizioni meteorologiche (curva climatica)
[2.8] Zona aggiuntiva > Curva climatica per il riscaldamento	[2.5] Modo setpoint riscaldamento = Dipendente da condizioni meteorologiche (curva climatica)
[2.9] Zona aggiuntiva > Curva climatica per il raffrescamento	[2.7] Modo setpoint raffreddamento = Dipendente da condizioni meteorologiche (curva climatica)



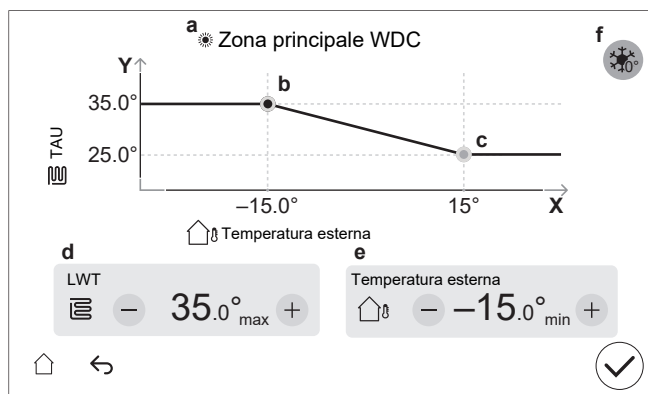
INFORMAZIONE

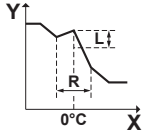
Setpoint massimi e minimi




Non è possibile configurare la curva con temperature che siano più alte o più basse dei setpoint massimi e minimi per quella zona. Quando si raggiunge il setpoint massimo o minimo, la curva si appiattisce.

Per definire la curva climatica

Definire la curva climatica utilizzando due setpoint (**b, c**). **Esempio:**



Voce	Descrizione
a	<p>Curva climatica selezionata:</p> <ul style="list-style-type: none"> ▪ [1.8] Zona principale - Riscaldamento (☀) ▪ [1.9] Zona principale - Raffreddamento (❄) ▪ [2.8] Zona aggiuntiva - Riscaldamento (☀) ▪ [2.9] Zona aggiuntiva - Raffreddamento (❄)
b, c	<p>Setpoint 1 e setpoint 2. È possibile cambiarli:</p> <ul style="list-style-type: none"> ▪ Trascinando il setpoint. ▪ Toccando il setpoint e poi usando i pulsanti - / + in d, e.
d, e	<p>Valori del setpoint selezionato. I valori possono essere modificati con i pulsanti - / +.</p>
f	<p>Limitazione: Si visualizza solo se è già stato selezionato un aumento tramite [1.26] della zona principale o [2.20] della zona aggiuntiva.</p> <p>Aumento intorno 0°C (come l'impostazione [1.26] della zona principale e [2.20] della zona aggiuntiva).</p> <p>Utilizzare questa impostazione per compensare possibili perdite di calore dell'edificio, causate dall'evaporazione di ghiaccio fuso o neve. (per esempio nei paesi con clima freddo). Nel funzionamento in modalità riscaldamento, la temperatura dell'acqua in uscita desiderata viene aumentata localmente intorno a una temperatura esterna di 0°C.</p>  <p>L: Incremento; R: Span; X: Temperatura esterna; Y: Temperatura dell'acqua in uscita</p> <p>Valori possibili:</p> <ul style="list-style-type: none"> ▪ No ▪ aumento 2°C, entro 4°C ▪ aumento 2°C, entro 8°C ▪ aumento 4°C, entro 4°C ▪ aumento 4°C, entro 8°C
Asse X	Temperatura esterna.

Voce	Descrizione
Asse Y	Temperatura dell'acqua in uscita della zona selezionata. L'icona rappresenta il trasmettitore di calore di quella zona: <ul style="list-style-type: none"> ▪ : Riscaldamento a pavimento ▪ : Convettore a pompa di calore ▪ : Radiatore

Per perfezionare la curva climatica

La tabella seguente descrive come perfezionare la curva climatica di una zona:

Ti senti...		Perfezionamento con i setpoint:			
Con temperature esterne regolari ...	Con temperature esterne fredde ...	Setpoint 1 (b)		Setpoint 2 (c)	
		X	Y	X	Y
OK	Freddo	↑	↑	—	—
OK	Caldo	↓	↓	—	—
Freddo	OK	—	—	↑	↑
Freddo	Freddo	↑	↑	↑	↑
Freddo	Caldo	↓	↓	↑	↑
Caldo	OK	—	—	↓	↓
Caldo	Freddo	↑	↑	↓	↓
Caldo	Caldo	↓	↓	↓	↓

10.3 Struttura del menu: Panoramica delle impostazioni installatore



AVVISO

Quando si modifica un'impostazione, il funzionamento viene temporaneamente interrotto. Le operazioni riprenderanno quando si tornerà alla schermata iniziale.

A seconda del tipo di unità e delle impostazioni selezionate, alcune impostazioni non saranno visibili.

[1] Zona principale

- [1.6] Range di setpoint: Riscaldamento
- [1.12] Controllo
- [1.13] Termostato ambiente esterno
- [1.14] Delta T riscaldamento
- [1.16] Raffreddamento consentito
- [1.18] Delta T raffreddamento
- [1.19] Circuito dell'acqua in surriscaldamento
- [1.20] Circuito dell'acqua di raffreddamento secondario
- [1.26] Aumento intorno 0°C
- [1.31] Termostato ambiente Daikin
- [1.43] Range di setpoint: Raffreddamento

[2] Zona aggiuntiva

- [2.6] Range di setpoint: Riscaldamento
- [2.12] Controllo
- [2.13] Termostato ambiente esterno
- [2.14] Delta T riscaldamento

- [2.17] Delta T raffreddamento
- [2.20] Aumento intorno 0°C
- [2.33] Raffreddamento consentito
- [2.37] Range di setpoint: Raffreddamento

[3] Clima ambiente

- [3.6] Zona aggiuntiva
- [3.7] Sovrastima riscaldamento max. TAU
- [3.8] Tempo elaborazione media
- [3.9] Sottostima raffreddamento max. TAU
- [3.11] Setpoint raffreddamento secondario
- [3.12] Setpoint surriscaldamento
- [3.13] Kit bizona
- [3.14] Termostato ambiente presente
- [3.15] Tempo minimo di attivazione della pompa di calore

[4] Acqua calda sanitaria

- [4.10] Disinfezione
- [4.11] Range di funzionamento
- [4.13] Pompa ACS
- [4.14] Surriscaldatore
- [4.18] Attivazione disinfezione
- [4.20] Aggiungere il timer di ritardo della sorgente
- [4.23] Sfalsamento setpoint surriscaldatore

[5] Impostazioni

- [5.1] Sbrinamento forzato
- [5.2] Funzionamento silenzioso
- [5.5] Riscaldatore di riserva
- [5.7] Panoramica delle impostazioni in loco
- [5.11] Resetta le ore di funzionamento della ventola
- [5.14] Impostazioni della funzione bivalente
- [5.18] Riavvio del sistema
- [5.22] Sfalsamento del sensore esterno ambiente
- [5.28] Bilanciamento
- [5.29] Modalità recupero refrigerante
- [5.36] Prevenzione congelamento tubi acqua
- [5.37] Bivalente presente

[7] Modo manutenzione

- [7.1] Prova di funzionamento attuatore
- [7.2] Spurgo aria
- [7.3] Prova di funzionamento operativo
- [7.4] Asciugatura del massetto
- [7.7] Impostazioni della prova di funzionamento operativo
- [7.8] Anomalia

[8] Connettività

- [8.6] Rimozione sicura dell'unità USB
- [8.11] Tipo di connessione con cloud

[9] Energia

- [9.11] Effic. caldaia
- [9.12] Fattore PE
- [9.14] Domanda risposta
- [9.15] Limitazioni del sistema

[10] Config. guidata

Vedere "[10.1 Config. guidata](#)" [▶ 151].

[11] Anomalia

[13] IO non fornito

Vedere "[9.1.6 Collegamenti IO non fornito](#)" [▶ 114].

11 Messa in esercizio



AVVISO

Liste di controllo per la messa in funzione. Assicurarsi di completare le diverse liste di controllo per la messa in funzione:

- Nei manuali di installazione (unità esterna e unità interna) o nella guida di riferimento per l'installatore
- Nell'app Daikin e-Care



AVVISO

Primo funzionamento. Al primo avvio del funzionamento di riscaldamento o di acqua calda sanitaria, l'unità avvia brevemente il funzionamento in modalità raffreddamento per garantire l'affidabilità della pompa di calore:

- Per questo motivo, il riscaldatore di riserva aumenta la temperatura dell'acqua in modo che l'unità non si congeli. In base al volume d'acqua dell'impianto, questa operazione può richiedere alcune ore. È richiesto il primo avvio nel funzionamento in modalità riscaldamento ambiente o raffreddamento ambiente (non in modalità acqua calda sanitaria) per limitare il consumo del riscaldatore di riserva. Se la prima volta si utilizza il funzionamento dell'acqua calda sanitaria, il consumo del riscaldatore di riserva dovrebbe essere maggiore.
- L'errore 89-10 può verificarsi se l'unità viene installata in giorni con forti variazioni di temperatura. Per ridurre il rischio di errore 89-10, è utile attendere alcune ore dopo aver sbloccato l'unità e aperto la valvola di arresto del serbatoio refrigerante dell'unità esterna, e prima del primo avvio dell'unità. Se l'errore 89-10 si verifica comunque, l'unità interrompe brevemente il funzionamento e poi riprende. L'unità continuerà a funzionare, ma impiegherà più tempo prima che passi dal raffreddamento al riscaldamento.



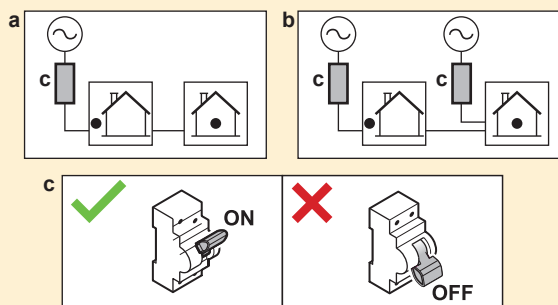
AVVISO

Se la temperatura esterna è inferiore a 18°C, può verificarsi l'errore 89-10 all'avvio nella modalità di raffreddamento. Cambiare la modalità di funzionamento in modalità riscaldamento e ripetere la procedura



AVVERTENZA

Dopo la messa in funzione, **NON DISATTIVARE** gli interruttori di protezione (c) sulle unità, per lasciare attivata la protezione. Nel caso di alimentazione a tariffa kWh normale (a), è presente un interruttore di protezione. Nel caso di alimentazione a tariffa kWh preferenziale (b), ce ne sono due.



**AVVISO****Routine di sicurezza anti-bloccaggio – Pompe e valvole:**

Le seguenti pompe e valvole sono dotate di una routine di sicurezza anti-bloccaggio. Questo significa che quando il componente è inattivo (per le pompe), chiuso (per le valvole di chiusura) o fermo (per la valvola miscelatrice del kit bizona) per 24 h, il componente funzionerà per un breve periodo per evitare che si blocchi.

- Pompa dell'unità
- Pompa secondaria Raffr./Risc.
- Est. pompa Raffr./Risc. principale
- Est. pompa Raffr./Risc. aggiuntiva
- Valvola di intercettazione zona principale
- Valvola di intercettazione zona agg.
- Valvola di miscelazione del kit bizona
- Pompa diretta del kit bizona
- Pompa mista del kit bizona

Nota:

- Per abilitare queste routine di sicurezza anti-bloccaggio, l'unità deve essere collegata all'alimentazione elettrica tutto l'anno.
- Durante la modalità di manutenzione la routine di sicurezza anti-bloccaggio non viene eseguita.
- Quando viene avviata la routine di sicurezza anti-bloccaggio per un componente (pompa o valvola di chiusura) in una zona specifica, anche l'altro componente in quella zona, se installato, sarà sbloccato. **Esempio:** Se la pompa della zona principale viene sbloccata, anche la valvola di chiusura di quella zona sarà sbloccata.

**AVVISO**

Se nelle tubazioni di campo sono installate delle valvole di spurgo dell'aria automatiche:

- Tra l'unità esterna e l'unità interna (sul tubo di ingresso dell'acqua dell'unità interna), devono essere chiuse dopo la messa in funzione.
- Dopo l'unità interna (lato emettitore), possono rimanere aperte dopo la messa in funzione.

**AVVISO**

Per le case con un carico termico simile alla capacità di riscaldamento dichiarata sull'etichetta energetica, si raccomanda di impostare [5.6.2] **Impostazione della mancanza di potenza** su 2 (**Al di sotto dell'equilibrio**) e di diminuire il setpoint di equilibrio [5.6.2] **Setpoint equilibrio** alla temperatura bivalente dichiarata di -10°C. (fare riferimento alla scheda del prodotto contenuta nella borsa degli accessori o alla banca dati online dell'etichetta energetica (vedere: <https://daikintechnicaldatahub.eu/>)).

**AVVISO**

Per evitare un comportamento ATTIVATO/DISATTIVATO dell'unità, si raccomanda di non sovradimensionare l'unità. Consultare la capacità di riscaldamento dichiarata sull'etichetta energetica o il database online dell'etichetta energetica: <https://daikintechnicaldatahub.eu/>.

**INFORMAZIONE**

Quando l'unità è ATTIVATA, occorrono 5 minuti per iniziarla. Durante questo periodo, l'arresto delle perdite in ingresso della valvola di chiusura rimane chiusa, pertanto il funzionamento dell'acqua calda sanitaria non può essere avviato.

**INFORMAZIONE**

Funzioni di protezione – "Modalità di manutenzione". Il software è dotato di funzioni di protezione. Se necessario, l'unità esegue automaticamente queste funzioni.

Funzioni di protezione: [3.4] Antigelo, [5.36] Prevenzione congelamento tubi acqua e [4.18] Attivazione disinfezione.

Tenere presente che se il sistema rimane in **Modo manutenzione** troppo a lungo (ad es. nessun test run attivo o test run attivo senza funzionamento della pompa dell'unità), la valvola antigelo potrebbe aprirsi (vedere "[Protezione antigelo con valvole di protezione antigelo](#)" ▶ 107).

Durante l'installazione o la manutenzione le funzioni di protezione non dovrebbero essere attivate. Pertanto:

- **Alla prima accensione:** La modalità di manutenzione è attiva e le funzioni di protezione sono disattivate per impostazione predefinita. Dopo 12 ore, la modalità di manutenzione si disattiva e le funzioni di protezione si attivano automaticamente, eccetto [4.18] Attivazione disinfezione.
- **In seguito:** Ogni volta che si passa a [7] **Modo manutenzione** le funzioni di protezione vengono disattivate per 12 ore o finché non si esce da **Modo manutenzione**. **Nota:** [4.18] Attivazione disinfezione non si riavvia automaticamente all'uscita dalla modalità manutenzione.

**AVVISO**


Modalità manutenzione. Durante la modalità manutenzione le seguenti operazioni sono ignorate / NON sono ignorate:

- **NON ignorata:** [9.15.4] Limite del fuso dell'unità esterna.

- **Ignorata:**

- [9.15.1] Limite legale
- [9.15.3] Limite del sistema
- [9.14.1]=Contatti pronti Smart grid (oppure tramite Modbus / Cloud) (modalità di funzionamento Smart Grid: **Forzato su Disattivato / Forzato Attivato / Consigliato Attivato**)
- [9.14.1]=Contatto per contatore Smart (oppure tramite Modbus / Cloud) (limite di potenza imposto)
- [5.2] Funzionamento silenzioso

**INFORMAZIONE****Aggiornamento firmware da remoto**

1. Se nella schermata principale compare , è in corso il download dell'aggiornamento firmware da remoto e la **Modo manutenzione** non può essere avviata (risulta disattivato) né si può accedere a **Modalità recupero refrigerante**.

- **Nota:** Il download può richiedere fino a 60 minuti. Durante il download, il funzionamento normale prosegue.

- **Nota:** Se il download del firmware non va a buon fine o viene interrotto, riavviare il processo manualmente. Il sistema non esegue tentativi automatici.

- Al termine del download, l'unità arresta delicatamente il funzionamento per riavviare il sistema e poi riparte (se richiesto).

2. Durante **Modo manutenzione**, non è possibile avviare l'aggiornamento firmware da remoto.

3. Durante **Modalità recupero refrigerante**, non è possibile avviare l'aggiornamento firmware da remoto.

**INFORMAZIONE**

Quando ci si trova in "Modalità di manutenzione" e si verifica un malfunzionamento, sull'angolo superiore sinistro dello schermo compaiono una o più icone. La funzione non parte.

- : si è verificato un errore.
- : si è verificato un avviso.
- : la valvola di sicurezza è chiusa.

⇒ Dopo aver eliminato lo stato di malfunzionamento, si può avviare manualmente la funzione premendo il pulsante di avvio.

In questo capitolo

11.1	Panoramica: Messa in esercizio	170
11.2	Precauzioni durante la messa in esercizio	170
11.3	Elenco di controllo prima della messa in esercizio	171
11.4	Lista di controllo durante la messa in funzione	172
11.4.1	Per sbloccare l'unità esterna (compressore).....	173
11.4.2	Per aprire la valvola di arresto del serbatoio del refrigerante dell'unità esterna	176
11.4.3	Per aggiornare il software dell'interfaccia utente.....	179
11.4.4	Per controllare la portata minima	179
11.4.5	Per eseguire uno spurgo dell'aria.....	181
11.4.6	Per effettuare una prova di funzionamento.....	183
11.4.7	Per effettuare una prova di funzionamento attuatore	185
11.4.8	Per eseguire un'asciugatura del massetto del riscaldamento a pavimento.....	188

11.1 Panoramica: Messa in esercizio

Il capitolo descrive quello che c'è da fare e da conoscere per mettere in funzione il sistema dopo che è stato installato e configurato.

Flusso di lavoro tipico

La messa in esercizio, tipicamente, si articola nelle fasi seguenti:

- 1 Controllare la "Lista di controllo prima della messa in funzione".
- 2 Sblocco dell'unità esterna (compressore)
- 3 Apertura della valvola di arresto del serbatoio di refrigerante dell'unità esterna
- 4 Aggiornamento del software dell'interfaccia utente
- 5 Esecuzione dello spurgo dell'aria.
- 6 Controllo della portata minima
- 7 Esecuzione della prova di funzionamento di uno o più attuatori.
- 8 Esecuzione della prova di funzionamento del sistema.
- 9 Se necessario, eseguire l'asciugatura del massetto del riscaldamento a pavimento.

11.2 Precauzioni durante la messa in esercizio

**AVVISO**

Usare SEMPRE l'unità con termistori e/o sensori/interruttori di pressione. In caso CONTRARIO, il compressore potrebbe bruciare.

11.3 Elenco di controllo prima della messa in esercizio

- 1 Una volta installata l'unità, controllare le voci elencate di seguito.
- 2 Chiudere l'unità.
- 3 Rimuovere il cartone protettivo dallo scambiatore di calore.
- 4 Accendere l'unità.



AVVISO

Per evitare che la pompa dell'acqua funzioni in condizioni a secco, portare su ATTIVATO l'unità solo in presenza di acqua nell'unità.

Unità interna

<input type="checkbox"/>	Dovete aver letto tutte le istruzioni d'installazione, come descritto nella guida di consultazione per l'installatore .
<input type="checkbox"/>	L' unità interna è correttamente montata.
<input type="checkbox"/>	I seguenti collegamenti elettrici sono stati eseguiti in base al presente documento e alle normative applicabili: <ul style="list-style-type: none"> ▪ Tra il pannello di alimentazione locale e l'unità esterna ▪ Tra unità interna ed unità esterna ▪ Tra il pannello di alimentazione locale e l'unità interna ▪ Tra l'unità interna e le valvole (se applicabile) ▪ Tra l'unità interna e il termostato ambiente (se applicabile) ▪ Tra l'unità interna e il serbatoio dell'acqua calda sanitaria (se applicabile)
<input type="checkbox"/>	La valvola di chiusura normalmente chiusa (arresto di tenuta in ingresso) è installata correttamente.
<input type="checkbox"/>	Il sistema è correttamente messo a terra e i terminali di massa sono serrati.
<input type="checkbox"/>	I fusibili , gli interuttori di protezione o i dispositivi di protezione installati localmente sono della dimensione e del tipo specificati in questo documento e NON sono stati aggirati.
<input type="checkbox"/>	La tensione di alimentazione corrisponde alla tensione indicata sulla targhetta di identificazione dell'unità.
<input type="checkbox"/>	Non è presente NESSUN collegamento allentato o componente elettrico danneggiato nel quadro elettrico.
<input type="checkbox"/>	Non c'è NESSUN componente danneggiato o tubo schiacciato all'interno delle unità interne ed esterne.
<input type="checkbox"/>	L' interuttore del riscaldatore di riserva F1B (non fornito) è ATTIVATO.
<input type="checkbox"/>	Solo per i serbatoi con surriscaldatore incorporato: L' interuttore di protezione del surriscaldatore F2B (non fornito) è ATTIVATO.
<input type="checkbox"/>	È installata la dimensione dei tubi corretta e i tubi sono correttamente isolati.
<input type="checkbox"/>	NON vi sono perdite d'acqua nell'unità interna.
<input type="checkbox"/>	Le valvole di intercettazione sono correttamente installate e completamente aperte.
<input type="checkbox"/>	Se nelle tubazioni di campo sono installate delle valvole di spurgo dell'aria automatiche : <ul style="list-style-type: none"> ▪ Tra l'unità esterna e l'unità interna (sul tubo di ingresso dell'acqua dell'unità interna), devono essere chiuse dopo la messa in funzione. ▪ Dopo l'unità interna (lato emettitore), possono rimanere aperte dopo la messa in funzione.
<input type="checkbox"/>	La valvola di sicurezza (circuito di riscaldamento ambiente) spurga acqua quando è aperta. DEVE fuoriuscire acqua pulita.

<input type="checkbox"/>	Il volume minimo di acqua deve essere garantito in tutte le condizioni. Vedere "Per controllare il volume e la portata dell'acqua" al paragrafo "8.1 Preparazione delle tubazioni idrauliche" [▶ 95].
<input type="checkbox"/>	(se applicabile) Il serbatoio dell'acqua calda sanitaria è riempito completamente.
<input type="checkbox"/>	La qualità dell'acqua è conforme alla direttiva UE 2020/2184.
<input type="checkbox"/>	Nessuna soluzione antigelo (ad es. glicole) viene aggiunta all'acqua.
<input type="checkbox"/>	L' etichetta "No glicole" (fornita come accessorio) viene fissata alla tubazione di campo in prossimità del punto di riempimento.
<input type="checkbox"/>	Avete spiegato all'utente come utilizzare in sicurezza la pompa di calore R290. Per ulteriori informazioni in merito, consultare il manuale di assistenza dedicato ESIE22-02 "Sistemi che utilizzano il refrigerante R290" (disponibile su https://my.daikin.eu).

Unità esterna

<input type="checkbox"/>	Prima di iniziare il lavoro, avete controllato gli elementi di sicurezza in "3.1 Lista di controllo per la sicurezza prima di intervenire sulle unità R290" [▶ 22].
<input type="checkbox"/>	L'unità esterna è correttamente montata. Vedere "7.3 Montaggio dell'unità esterna" [▶ 88].
<input type="checkbox"/>	Il bullone di trasporto dell'unità esterna (+ rondella) è stato rimosso. Vedere "7.2.3 Per rimuovere il bullone di trasporto (+ rondella)" [▶ 83].
<input type="checkbox"/>	L'unità esterna è installata in un luogo adatto. Vedere "7.1.1 Requisiti del luogo d'installazione dell'unità esterna" [▶ 78].
<input type="checkbox"/>	La "zona di protezione" intorno all'unità esterna viene rispettata. Vedere "7.1.1 Requisiti del luogo d'installazione dell'unità esterna" [▶ 78].
<input type="checkbox"/>	La valvola di chiusura è collegata all'ingresso dell'acqua dell'unità esterna. Vedere "8.2.3 Per collegare la tubazione dell'acqua" [▶ 102].
<input type="checkbox"/>	Sull'alimentazione elettrica dell'unità esterna sono installati un fusibile non fornito e un interruttore del circuito di dispersione a terra corretti. I fusibili, gli interruttori di protezione o i dispositivi di protezione installati localmente sono della dimensione e del tipo specificato in "9.2.1 Specifiche dei componenti di cablaggio standard" [▶ 119] e NON sono stati aggirati.
<input type="checkbox"/>	Gli adesivi "NON DISATTIVARE l'interruttore di protezione" sono fissati nel quadro elettrico. Vedere "9.2.3 Fissaggio degli adesivi "NON DISATTIVARE l'interruttore di protezione" [▶ 122].

11.4 Lista di controllo durante la messa in funzione

<input type="checkbox"/>	Per sbloccare l' unità esterna (compressore).
<input type="checkbox"/>	Per aprire la valvola di arresto del serbatoio del refrigerante dell'unità esterna .
<input type="checkbox"/>	Per aggiornare il software di interfaccia utente alla versione più recente.
<input type="checkbox"/>	Per eseguire uno spurgo dell'aria .
<input type="checkbox"/>	Per verificare che la portata minima durante il funzionamento di avvio del raffreddamento / riscaldamento / sbrinamento / riscaldatore di riserva sia garantita in tutte le condizioni. Vedere "Per controllare il volume e la portata dell'acqua" al paragrafo "8.1 Preparazione delle tubazioni idrauliche" [▶ 95].
<input type="checkbox"/>	Per eseguire una prova di funzionamento attuatore .
<input type="checkbox"/>	Per eseguire una prova di funzionamento .
<input type="checkbox"/>	Esecuzione (avvio) di un' asciugatura del massetto del riscaldamento a pavimento (se necessario).

11.4.1 Per sbloccare l'unità esterna (compressore)

**AVVISO**


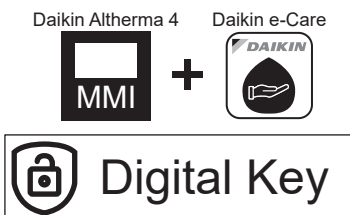
Durante lo stato di blocco, la pompa di calore NON può funzionare.

Un funzionamento/una messa in funzione è possibile in misura limitata tramite i riscaldatori elettrici collegati a [5.23] **Selezione d'emergenza** (vedere " [10.7] **Sistema 4/4**" [▶ 155]).

**AVVISO**

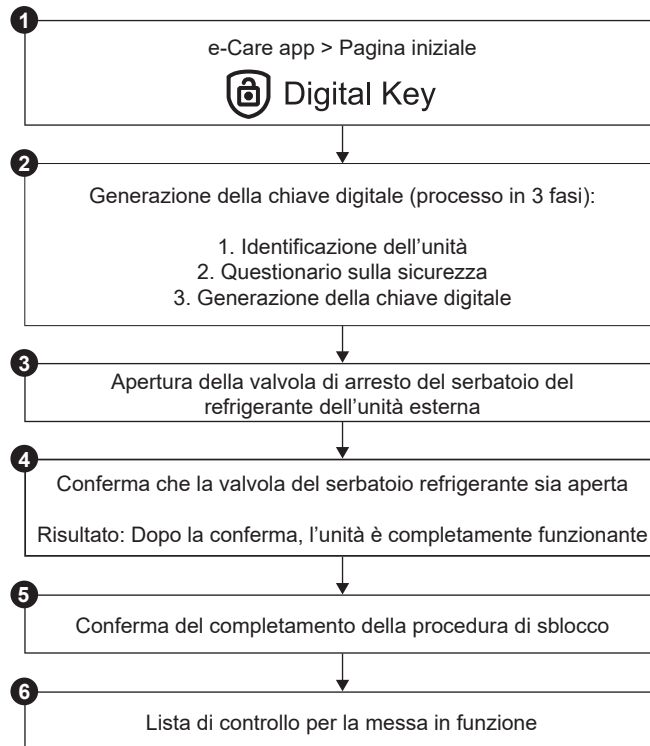
NON spegnere l'alimentazione durante la procedura di sblocco.

Se l'alimentazione viene interrotta durante il processo di sblocco, si DEVE riportare il sistema in modalità utilizzatore e si DEVE riavviare la generazione della chiave digitale.


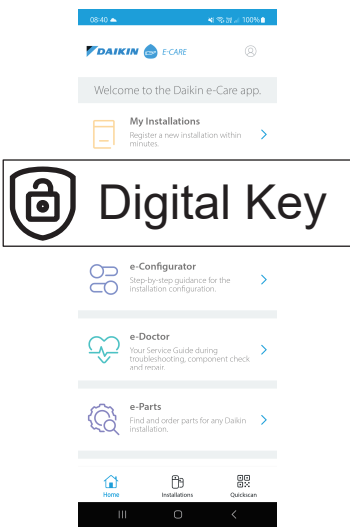
Chi	Solo gli installatori formati e con il livello di competenza richiesto sono autorizzati a eseguire la procedura di sblocco (cioè a generare la Digital Key).
Cosa	<div style="text-align: center;">  </div> <p>Il compressore delle pompe di calore Daikin Altherma 4 viene spedito in stato di blocco. Durante la messa in funzione, deve essere sbloccato tramite la funzione Digital Key sull'app Daikin e-Care e sull'interfaccia utente dell'unità interna.</p> <div style="text-align: center;">  </div> <p>Nota: Per eliminare alcuni errori relativi all'R290 (ad esempio, perdite di refrigerante R290, errori del sensore del gas), è necessario utilizzare anche la funzione Digital Key.</p>
Quando	<p>Opzione 1 (configurazione guidata): Alla prima ACCENSIONE dell'unità, la configurazione guidata si avvia automaticamente. Dopo aver completato tutti i passi della procedura guidata (vedere "10.1 Config. guidata" [▶ 151]), l'interfaccia utente mostrerà il messaggio di errore che indica di avviare la funzione Digital Key (cioè di eseguire la procedura di sblocco).</p> <p>Opzione 2 (errori): In presenza di errori che devono essere eliminati da Digital Key, è possibile avviare la funzione Digital Key dai rispettivi messaggi di errore.</p>
Richiesta	<ul style="list-style-type: none"> ▪ Smartphone (supportato da iOS/Android) con l'app Daikin e-Care installata. <ul style="list-style-type: none"> - Per scaricare l'app, vedere "1 Informazioni su questo documento" [▶ 6]. - È supportata la funzionalità offline per generare la Digital Key (se l'utilizzatore ha già effettuato l'accesso). ▪ Account professionale Stand By Me (per accedere all'app), con il livello di formazione richiesto per gestire le unità R290.







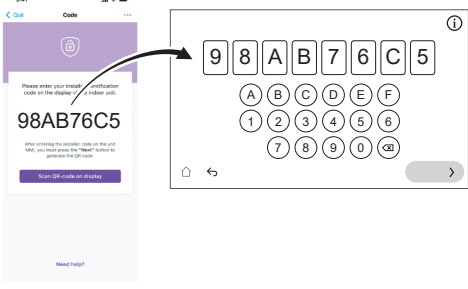





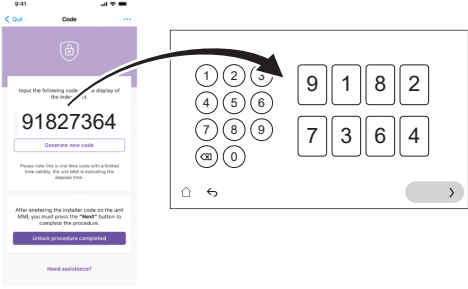
Punti di attenzione	<ul style="list-style-type: none"> ▪ Sono consentiti al massimo 5 tentativi di sblocco ogni 15 minuti. Se viene superato questo valore, l'unità NON consente altri tentativi per 1 ora. ▪ Una volta inserita la Digital Key, le autorizzazioni sull'unità vengono aumentate per 6 ore. Si raccomanda che l'installatore torni alla modalità utilizzatore quando esce dal sito.
---------------------	--





Procedura di sblocco (diagramma di flusso)



Procedura di sblocco (passi dettagliati)

1		<p>Nella pagina iniziale dell'app Daikin e-Care, andare a:</p>  <p>Risultato: L'app verifica se l'installatore abbia il livello di competenza richiesto per eseguire la procedura di sblocco. In caso contrario, compare un errore e le azioni vengono limitate.</p>
---	---	---

2		<p>Inizia il processo in 3 fasi per generare la Digital Key:</p> <ul style="list-style-type: none"> 2.1 Identificazione dell'unità 2.2 Questionario sulla sicurezza 2.3 Generazione della Digital Key
2.1	 	<p>Identificazione dell'unità</p> <p>Eseguire la scansione del codice QR sulla targhetta dell'unità interna.</p> <p>L'app controlla se l'unità è già registrata e trovata da Stand By Me. Per le nuove installazioni, è necessario registrare l'unità prima di passare alla fase successiva.</p>
2,2		<p>Questionario sulla sicurezza</p> <p>Rispondere alle domande sulla sicurezza.</p> <p>Questo breve elenco di domande aiuta l'installatore a verificare che siano soddisfatti i requisiti minimi di sicurezza per l'attivazione del compressore.</p> <p>Una volta completata la lista di controllo, l'app controlla le risposte e genera un rapporto. Solo se tutti i requisiti di sicurezza sono soddisfatti, si può passare alla fase successiva.</p>
2.3		<p>Generazione della Digital Key</p>
	<p>2.3.1</p>  	<p>L'app mostra il primo codice. Inserire questo codice nell'interfaccia utente. Ad esempio:</p> 
	<p>2.3.2</p>  	<p>L'interfaccia utente genera il codice QR. Scansionare questo codice con l'app. Ad esempio:</p> 
	<p>2.3.3</p>  	<p>L'app mostra il secondo codice (= Digital Key; codice unico). Inserire questo codice nell'interfaccia utente. Ad esempio:</p> 
	<p>Risultato:</p>	<p>Se tutto è OK, l'interfaccia utente mostra la conferma.</p>

3		Quando l'interfaccia utente lo richiede, aprire la valvola di arresto del serbatoio del refrigerante dell'unità esterna. Vedere " 11.4.2 Per aprire la valvola di arresto del serbatoio del refrigerante dell'unità esterna " [▶ 176].
4		Nell'interfaccia utente, verificare che la valvola del serbatoio del refrigerante sia aperta.
	Risultato:	Dopo la conferma, l'unità è completamente funzionante.
5		Sull'app, confermare il completamento della procedura di sblocco.
6		Sull'app, si viene indirizzati allo strumento di messa in funzione, dove è possibile compilare la lista di controllo della messa in funzione per completare i controlli dettagliati dell'installazione. Una volta completato il processo di messa in funzione, l'unità è pronta per il funzionamento.

11.4.2 Per aprire la valvola di arresto del serbatoio del refrigerante dell'unità esterna



AVVISO

Dopo l'installazione, la valvola di arresto deve rimanere completamente aperta per evitare di danneggiare la guarnizione.



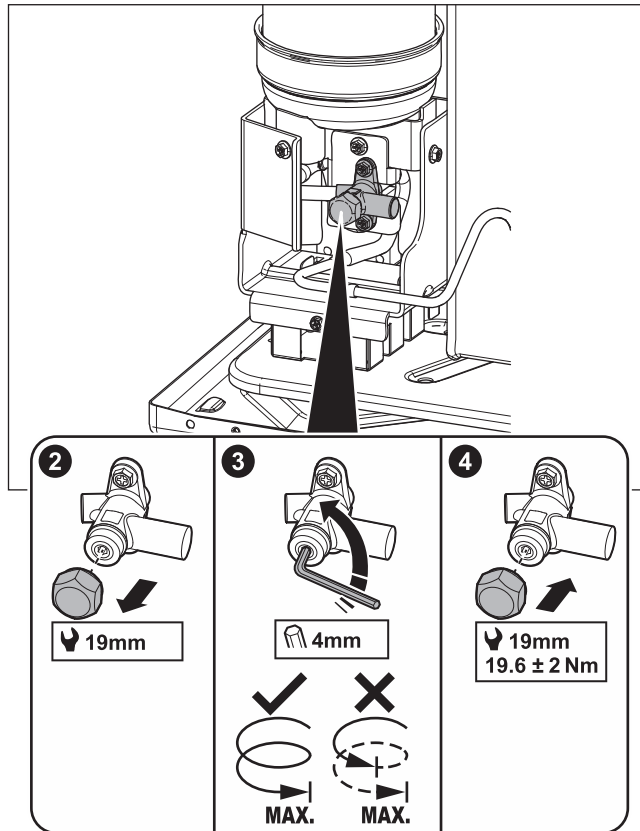
AVVISO

Quando si apre la valvola di arresto del serbatoio refrigerante dell'unità esterna, usare utensili adatti per evitare danni alla valvola di arresto.

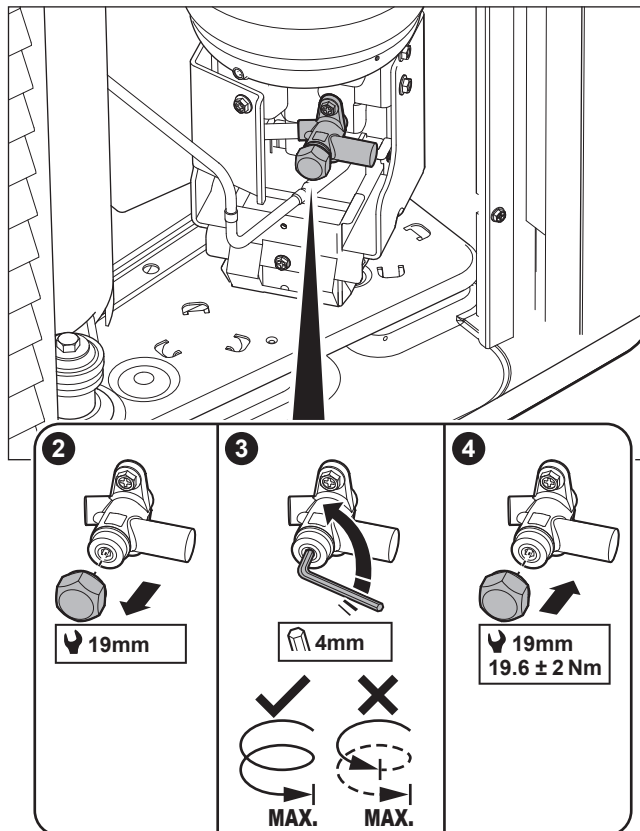
Per garantire il trasporto in condizioni di sicurezza, quasi tutto il refrigerante è immagazzinato nel vaso refrigerante dell'unità esterna. Durante la messa in funzione, quando si esegue la procedura di sblocco dell'unità esterna (vedere "[11.4.1 Per sbloccare l'unità esterna \(compressore\)](#)" [▶ 173]), la valvola di arresto del serbatoio del refrigerante deve essere completamente aperta (quando indicato dall'interfaccia utente) e rimanere completamente aperta.

- 1 Assicurarsi che non vi siano perdite di gas sul circuito tra l'unità interna e l'unità esterna, utilizzando un rilevatore di perdite di gas.
- 2 Rimuovere il tappo.
- 3 Aprire completamente la valvola di arresto (girare come mostrato fino a quando non è più possibile ruotarla) e lasciarla completamente aperta.
- 4 Rimettere il tappo per evitare perdite.
- 5 Ricontrollare che non vi siano perdite di gas.

Nel caso di EPSKS04~07A*:



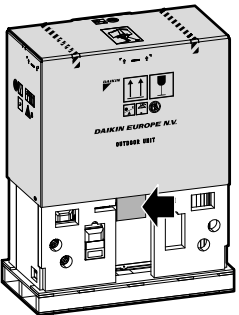
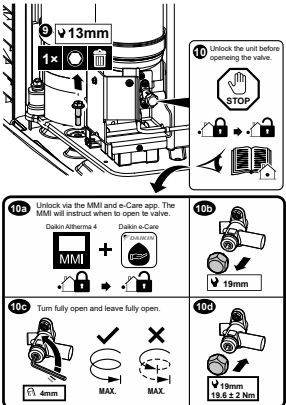
Nel caso di EPSK06~14A*:



Adesivo – Nel caso di EPSKS04~07A*:

L'adesivo sul coperchio di servizio dell'unità esterna contiene informazioni sull'apertura della valvola di arresto del serbatoio del refrigerante dell'unità esterna. Alcuni testi sono in inglese. Questa è la traduzione:

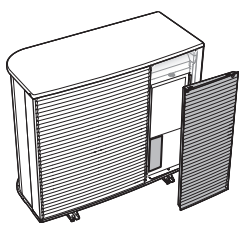
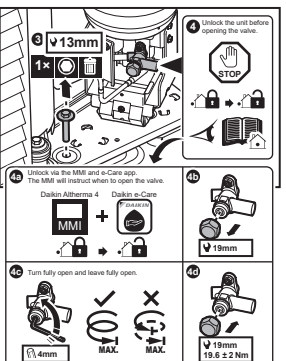
#	Inglese	Traduzione
10	Unlock the unit before opening the valve.	Sbloccare l'unità prima di aprire la valvola.
10a	Unlock via the MMI and e-Care app. The MMI will instruct when to open the valve.	Sblocco tramite il MMI (interfaccia utente dell'unità interna) e l'app e-Care. Il MMI indica quando aprire la valvola.
10c	Turn fully open and leave fully open.	Aprire completamente e lasciare aperto.

Adesivo – Nel caso di EPSK06~14A*:

L'adesivo sul coperchio di servizio dell'unità esterna contiene informazioni sull'apertura della valvola di arresto del serbatoio del refrigerante dell'unità esterna. Alcuni testi sono in inglese. Questa è la traduzione:

#	Inglese	Traduzione
4	Unlock the unit before opening the valve.	Sbloccare l'unità prima di aprire la valvola.
4a	Unlock via the MMI and e-Care app. The MMI will instruct when to open the valve.	Sblocco tramite il MMI (interfaccia utente dell'unità interna) e l'app e-Care. Il MMI indica quando aprire la valvola.
4c	Turn fully open and leave fully open.	Aprire completamente e lasciare aperto.

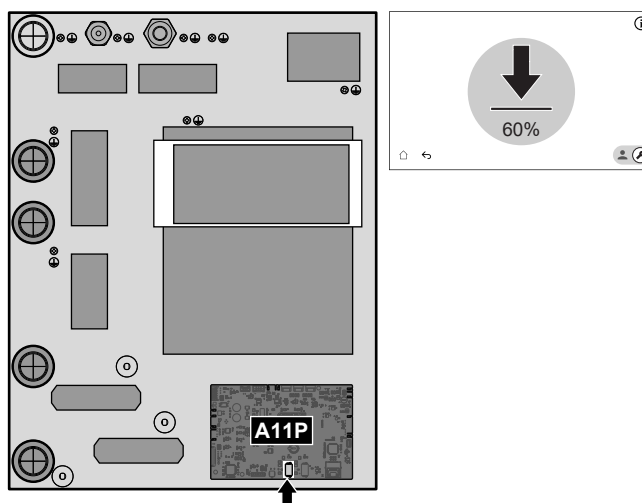



11.4.3 Per aggiornare il software dell'interfaccia utente

Durante la messa in funzione, è buona norma aggiornare il software dell'interfaccia utente in modo da disporre di tutte le funzionalità più recenti.

- 1 Scaricare il software dell'interfaccia utente più recente (disponibile sul sito <https://my.daikin.eu>; cercare tramite la funzione Software Finder).
- 2 Mettere il software su una chiavetta USB (deve essere formattata come FAT32).
- 3 Portare l'alimentazione dell'unità su DISATTIVATO.
- 4 Inserire la chiavetta USB nella porta USB situata sulla scheda di interfaccia (A11P).
- 5 ATTIVARE l'unità. NON ATTIVARE l'unità se il quadro elettrico è aperto.

Risultato: Il software viene aggiornato automaticamente. È possibile seguire il processo sull'interfaccia utente.



- 6 Portare l'alimentazione dell'unità su DISATTIVATO.
- 7 Rimuovere la chiavetta USB dalla porta USB situata sulla scheda dell'interfaccia (A11P).
- 8 ATTIVARE l'unità. NON ATTIVARE l'unità se il quadro elettrico è aperto.


11.4.4 Per controllare la portata minima

Per verificare la portata minima del circuito emettitore

1	Controllare la configurazione idraulica, per scoprire quali anelli del riscaldamento ambiente possono essere chiusi tramite valvole meccaniche, elettroniche o di altro tipo.
2	Chiudere tutti gli anelli del riscaldamento ambiente che è possibile chiudere.
3	Avviare la prova di funzionamento della pompa (vedere "11.4.7 Per effettuare una prova di funzionamento attuatore" [▶ 185]). <ul style="list-style-type: none"> ▪ Scegliere [7.1.4] Pompa dell'unità ▪ Scegliere la velocità della pompa: Alta
4	Leggere la portata ^(a) e modificare l'impostazione della valvola di bypass per raggiungere la portata minima richiesta +2 l/min.

^(a) Durante la prova di funzionamento della pompa, l'unità può funzionare al di sotto della portata minima richiesta.

Per verificare la portata minima del circuito del serbatoio

1	<p>Passare alla modalità installatore.</p> 												
2	<p>Andare a [7] Modo manutenzione e Conferma.</p> <div style="border: 1px solid black; padding: 10px; margin: 10px 0;"> <p style="text-align: center;">Modo manutenzione</p> <div style="border: 1px solid gray; background-color: #f0f0f0; padding: 10px; margin: 10px 0;"> <p style="text-align: center; font-size: small;">L'ingresso nel modo manutenzione può richiedere qualche minuto. La logica di controllo sta terminando delle operazioni continuative prima di effettuare il cambiamento.</p> <div style="display: flex; justify-content: center; gap: 20px; margin-top: 10px;"> Annulla Conferma </div> </div> </div> <p>Nota: L'accesso alla Modo manutenzione può richiedere fino a ~15 minuti, poiché l'unità sta terminando le operazioni in corso prima di cambiare.</p> <p>Risultato: Il funzionamento di Clima ambiente e Acqua calda sanitaria verrà automaticamente portato su DISATTIVATO.</p>												
3	<p>Andare a [7.2] Modo manutenzione > Spurgo aria.</p> <div style="border: 1px solid black; padding: 10px; margin: 10px 0;"> <p style="text-align: center;">7.2 - Prova di funzionamento attuatore - Spurgo aria</p> <div style="display: flex; justify-content: space-between; align-items: center;"> ☰ Dettagli ▶ Avvia </div> <table style="width: 100%; border-collapse: collapse;"> <thead> <tr> <th style="text-align: left; font-size: small;">Manuale Clima ambiente Alta</th> <th style="text-align: left; font-size: small;">Valore corrente</th> <th style="text-align: left; font-size: small;">Prova in corso</th> </tr> </thead> <tbody> <tr> <td>Portata</td> <td style="text-align: right;">0 l/min</td> <td style="text-align: right;">00:00:00</td> </tr> <tr> <td>Pressione acqua</td> <td style="text-align: right;">0 bar</td> <td>Prova iniziata</td> </tr> <tr> <td>Circuito</td> <td style="text-align: right;">Clima ambiente</td> <td style="text-align: right;">14 Mar 2025 16:36:54</td> </tr> </tbody> </table> <div style="text-align: left; margin-top: 10px;"> ← </div> </div>	Manuale Clima ambiente Alta	Valore corrente	Prova in corso	Portata	0 l/min	00:00:00	Pressione acqua	0 bar	Prova iniziata	Circuito	Clima ambiente	14 Mar 2025 16:36:54
Manuale Clima ambiente Alta	Valore corrente	Prova in corso											
Portata	0 l/min	00:00:00											
Pressione acqua	0 bar	Prova iniziata											
Circuito	Clima ambiente	14 Mar 2025 16:36:54											

3.1 

Impostazioni: Utilizzare le impostazioni per specificare quale **Spurgo aria** deve essere eseguito e confermare.

Prova di funzionamento attuatore - Spurgo aria

Impostazioni

Impostazioni

Manuale Automatico

Circuito

Clima ambiente Serbatoio

Velocità della pompa

Disattivato Bassa velocità Alta velocità

← ✓

Impostazioni

▪ **Manuale** ▪ Automatico

Circuito:

▪ **Clima ambiente** ▪ Serbatoio

Velocità della pompa:

▪ **Disattivato** ▪ Bassa velocità ▪ Alta velocità

4 Leggere la portata.

Se il funzionamento è...	Allora la portata minima richiesta è...
Funzionamento in modalità avvio del raffreddamento/riscaldamento / sbrinamento / riscaldatore di riserva	Per EPBX07: 20 l/min Per EPBX10: 22 l/min Per EPBX14: 24 l/min
Produzione di acqua calda sanitaria	Per EPBX07: 20 l/min Per EPBX10: 25 l/min Per EPBX14: 25 l/min

11.4.5 Per eseguire uno spurgo dell'aria



AVVISO

Secondo spurgo dell'aria. Se è necessario eseguire lo spurgo dell'aria una seconda volta (dopo 30 minuti), è necessario uscire dalla modalità di manutenzione e rientrarvi.





AVVISO

La pompa principale e quella aggiuntiva non sono ATTIVATE durante lo spurgo dell'aria. Pertanto, lo spurgo dell'aria per il kit di miscelazione deve essere attivato attraverso il normale funzionamento.

Le pompe sono ATTIVATE:

- attivando il termostato esterno per la zona dedicata, che attiverà la pompa per quella zona, oppure
- nel sistema di comando TMAN entrambe le pompe saranno ATTIVATE quando si attiva il funzionamento in modalità riscaldamento/raffreddamento ambiente nella schermata iniziale.

1	<p>Passare alla modalità installatore.</p> 												
2	<p>Andare a [7] Modo manutenzione e Conferma.</p> <div data-bbox="539 304 1190 694" style="border: 1px solid black; padding: 10px; text-align: center;"> <p>Modo manutenzione</p> <p>L'ingresso nel modo manutenzione può richiedere qualche minuto. La logica di controllo sta terminando delle operazioni continuative prima di effettuare il cambiamento.</p> <p> <input type="button" value="Annulla"/> <input type="button" value="Conferma"/> </p> </div> <p>Risultato: Il funzionamento di Clima ambiente e Acqua calda sanitaria sarà disattivato automaticamente.</p> <p>Osservazione: Se dopo 15 minuti l'unità è ancora in modalità di manutenzione, eseguire il ripristino dell'alimentazione.</p>												
3	<p>Andare a [7.7] Modo manutenzione > Impostazioni della prova di funzionamento operativo e definire i target PWM della pompa da usare durante l'esecuzione del test.</p> <ul style="list-style-type: none"> Per eseguire il test di spurgo dell'aria: si può scegliere tra Bassa velocità e Alta velocità. <table border="1" data-bbox="528 1066 1441 1570"> <tr> <td data-bbox="528 1066 663 1335">⚙️[094]</td> <td data-bbox="663 1066 1027 1335">[7.7.8] Modo manutenzione con limitazione della pompa (Bassa velocità)</td> <td data-bbox="1027 1066 1441 1335">PWM target della pompa (Bassa velocità). Utilizzato solo durante l'esecuzione del test dell'attuatore (solo per test pompa dell'unità) e l'esecuzione del test di spurgo dell'aria. Passo 0,1~1: 0,1</td> </tr> <tr> <td data-bbox="528 1335 663 1570">⚙️[095]</td> <td data-bbox="663 1335 1027 1570">[7.7.8] Modo manutenzione con limitazione della pompa (Alta velocità)</td> <td data-bbox="1027 1335 1441 1570">PWM target della pompa (Alta velocità). Utilizzato solo durante l'esecuzione del test dell'attuatore e del test di spurgo dell'aria. Passo 0,1~1: 0,1</td> </tr> </table>	⚙️[094]	[7.7.8] Modo manutenzione con limitazione della pompa (Bassa velocità)	PWM target della pompa (Bassa velocità). Utilizzato solo durante l'esecuzione del test dell'attuatore (solo per test pompa dell'unità) e l'esecuzione del test di spurgo dell'aria. Passo 0,1~1: 0,1	⚙️[095]	[7.7.8] Modo manutenzione con limitazione della pompa (Alta velocità)	PWM target della pompa (Alta velocità). Utilizzato solo durante l'esecuzione del test dell'attuatore e del test di spurgo dell'aria. Passo 0,1~1: 0,1						
⚙️[094]	[7.7.8] Modo manutenzione con limitazione della pompa (Bassa velocità)	PWM target della pompa (Bassa velocità). Utilizzato solo durante l'esecuzione del test dell'attuatore (solo per test pompa dell'unità) e l'esecuzione del test di spurgo dell'aria. Passo 0,1~1: 0,1											
⚙️[095]	[7.7.8] Modo manutenzione con limitazione della pompa (Alta velocità)	PWM target della pompa (Alta velocità). Utilizzato solo durante l'esecuzione del test dell'attuatore e del test di spurgo dell'aria. Passo 0,1~1: 0,1											
4	<p>Andare a [7.2] Modo manutenzione > Spurgo aria.</p> <div data-bbox="539 1621 1190 2011" style="border: 1px solid black; padding: 10px;"> <p>7.2 - Prova di funzionamento attuatore - Spurgo aria</p> <p>☰ Dettagli <input type="button" value="▶ Avvia"/></p> <table border="1" data-bbox="549 1733 1181 1944"> <thead> <tr> <th></th> <th>Valore corrente</th> <th>Prova in corso</th> </tr> </thead> <tbody> <tr> <td>Portata</td> <td>0 l/min</td> <td>00:00:00</td> </tr> <tr> <td>Pressione acqua</td> <td>0 bar</td> <td>Prova iniziata</td> </tr> <tr> <td>Circuito</td> <td>Clima ambiente</td> <td>14 Mar 2025 16:36:54</td> </tr> </tbody> </table> <p>←</p> </div>		Valore corrente	Prova in corso	Portata	0 l/min	00:00:00	Pressione acqua	0 bar	Prova iniziata	Circuito	Clima ambiente	14 Mar 2025 16:36:54
	Valore corrente	Prova in corso											
Portata	0 l/min	00:00:00											
Pressione acqua	0 bar	Prova iniziata											
Circuito	Clima ambiente	14 Mar 2025 16:36:54											

4.1	 <p>Impostazioni: Utilizzare le impostazioni per specificare quale Spurgo aria deve essere eseguito e confermare. Le impostazioni non possono essere modificate quando Spurgo aria è in esecuzione.</p> <div data-bbox="625 318 1278 707" style="border: 1px solid black; padding: 5px;"> <p style="text-align: center;">Prova di funzionamento attuatore - Spurgo aria</p> <p style="text-align: center;">Impostazioni</p> <p>Impostazioni</p> <p><input checked="" type="radio"/> Manuale <input type="radio"/> Automatico</p> <p>Circuito</p> <p><input checked="" type="radio"/> Clima ambiente <input type="radio"/> Serbatoio</p> <p>Velocità della pompa</p> <p><input checked="" type="radio"/> Disattivato <input type="radio"/> Bassa velocità <input type="radio"/> Alta velocità</p> <p style="display: flex; justify-content: space-between;"> ← ✓ </p> </div>							
<p>Impostazioni</p> <table border="1" style="width: 100%; border-collapse: collapse;"> <tr> <td style="width: 50%; padding: 2px;">▪ Manuale</td> <td style="width: 50%; padding: 2px;">▪ Automatico</td> </tr> </table> <p>Circuito (solo per Manuale):</p> <table border="1" style="width: 100%; border-collapse: collapse;"> <tr> <td style="width: 50%; padding: 2px;">▪ Clima ambiente</td> <td style="width: 50%; padding: 2px;">▪ Serbatoio</td> </tr> </table> <p>Velocità della pompa (solo per Manuale):</p> <table border="1" style="width: 100%; border-collapse: collapse;"> <tr> <td style="width: 33%; padding: 2px;">▪ Disattivato</td> <td style="width: 33%; padding: 2px;">▪ Bassa velocità</td> <td style="width: 33%; padding: 2px;">▪ Alta velocità</td> </tr> </table>		▪ Manuale	▪ Automatico	▪ Clima ambiente	▪ Serbatoio	▪ Disattivato	▪ Bassa velocità	▪ Alta velocità
▪ Manuale	▪ Automatico							
▪ Clima ambiente	▪ Serbatoio							
▪ Disattivato	▪ Bassa velocità	▪ Alta velocità						
4.2	<p>Toccare Avvia per eseguire lo spurgo dell'aria.</p> <p>Risultato: Ha inizio lo spurgo dell'aria. Si interrompe automaticamente dopo qualche tempo.</p>							
4.3	<p>Toccare Arresto per interrompere lo spurgo dell'aria.</p> <p>Risultato: Lo spurgo dell'aria si interrompe.</p>							
5	Dopo il test di spurgo dell'aria:							
5.1	Scegliere ← per tornare indietro nel menu.							
5.2	Scegliere ⏠ per uscire dalla sezione Modo manutenzione .							
6	<p>Quando si esce da Modo manutenzione, l'interfaccia utente ripristina automaticamente il funzionamento (Clima ambiente e Acqua calda sanitaria) come era prima di entrare in Modo manutenzione. Verificare che tutte le modalità di funzionamento siano attivate come previsto.</p>							

11.4.6 Per effettuare una prova di funzionamento



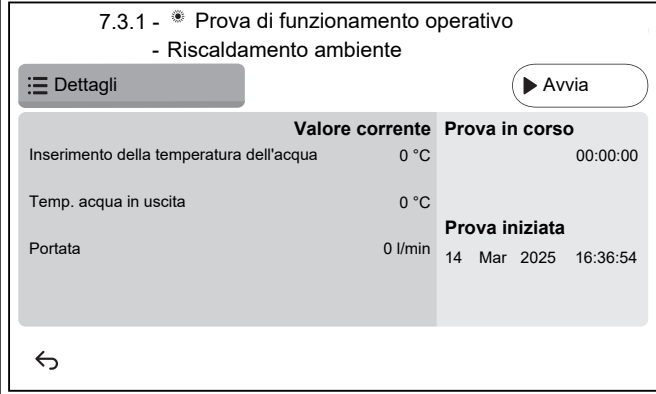
AVVISO

Prima di iniziare una prova di funzionamento, accertarsi che i requisiti minimi di portata siano garantiti (vedere "[11.4.4 Per controllare la portata minima](#)" [▶ 179]).

1 Passare alla modalità installatore.



2	<p>Andare a [7] Modo manutenzione e Conferma.</p> <div data-bbox="539 203 1190 593" style="border: 1px solid black; padding: 10px; text-align: center;"> <p>Modo manutenzione</p> <p>L'ingresso nel modo manutenzione può richiedere qualche minuto. La logica di controllo sta terminando delle operazioni continuative prima di effettuare il cambiamento.</p> <p> <input type="button" value="Annulla"/> <input type="button" value="Conferma"/> </p> </div> <p>Risultato: Il funzionamento di Clima ambiente e Acqua calda sanitaria verrà automaticamente portato su DISATTIVATO.</p> <p>Osservazione: Se dopo 15 minuti l'unità è ancora in modalità di manutenzione, eseguire un reset dell'alimentazione.</p>	
3	<p>Andare a [7.7] Modo manutenzione > Impostazioni della prova di funzionamento operativo e definire le temperature target da utilizzare durante il test di funzionamento.</p>	
⚙️[030]	[7.7.1] Target delta T del riscaldamento ambiente	Target Delta T che verrà utilizzato durante il test di riscaldamento dell'ambiente. 2~20°C
⚙️[031]	[7.7.2] Target acqua in uscita del riscaldamento ambiente	Temperatura dell'acqua in uscita target che verrà utilizzata durante il test di riscaldamento dell'ambiente. 5~71°C
⚙️[032]	[7.7.3] Ambiente riscaldamento ambiente	Temperatura ambiente target che verrà utilizzata durante il test di riscaldamento ambiente. 5~30°C
⚙️[033]	[7.7.4] Target delta T del raffreddamento ambiente	Target Delta T che verrà utilizzato durante il test di raffreddamento ambiente. 2~10°C
⚙️[034]	[7.7.5] Target acqua in uscita del raffreddamento ambiente	Temperatura dell'acqua in uscita target che verrà utilizzata durante il test di raffreddamento ambiente. 5~30°C
⚙️[035]	[7.7.6] Ambiente raffreddamento ambiente	Temperatura ambiente target che verrà utilizzata durante l'esecuzione del test di raffreddamento ambiente. 5~30°C
⚙️[077]	[7.7.7] Setpoint serbatoio^(a)	Temperatura target del serbatoio che verrà utilizzata durante il test di riscaldamento del serbatoio. 20~85°C

⚙️[145]	[7.7.9] Prova di funzionamento BSH target del serbatoio ^(b)	Temperatura target del serbatoio che verrà utilizzata durante il test del surriscaldatore. 25~60°C
4	Andare a [7.3] Modo manutenzione > Prova di funzionamento operativo	
5	Selezionare un'operazione da testare. Esempio: [7.3.1] Riscaldamento ambiente.	
		
5.1	Toccare Avvia per eseguire il test di funzionamento. Risultato: Si avvia il test di funzionamento.	
5.2	Toccare Arresto per interrompere il test di funzionamento. Nota: Anche se l'esecuzione del test è stata interrotta, può continuare fino al tempo minimo di funzionamento impostato in [3.15] Tempo minimo di attivazione della pompa di calore.	
6	Dopo l'esecuzione del test di funzionamento:	
6.1	Scegliere ↶ per tornare indietro nel menu.	
6.2	Scegliere 🏠 per uscire dalla sezione Modo manutenzione .	
7	Quando si esce da Modo manutenzione , l'interfaccia utente ripristina automaticamente il funzionamento (Clima ambiente e Acqua calda sanitaria) come era prima di entrare in Modo manutenzione . Verificare che tutte le modalità di funzionamento siano attivate come previsto.	

^(a) Se non è collegato un serbatoio, questa impostazione apparirà comunque per le unità montate a parete, ma NON sarà effettiva.

^(b) Solo per le unità a parete. Se il serbatoio non è collegato, questa impostazione NON si visualizza.




11.4.7 Per effettuare una prova di funzionamento attuatore

Scopo

Eeguire la prova di funzionamento attuatore per verificare l'azionamento dei diversi attuatori. Per esempio, quando si seleziona **Pompa dell'unità**, inizia la prova di funzionamento della pompa.

1	Passare alla modalità installatore.
---	-------------------------------------

<p>2</p>	<p>Andare a [7] Modo manutenzione e Conferma.</p> <div data-bbox="547 203 1198 593" style="border: 1px solid black; padding: 10px; text-align: center;"> <p>Modo manutenzione</p> <p>L'ingresso nel modo manutenzione può richiedere qualche minuto. La logica di controllo sta terminando delle operazioni continuative prima di effettuare il cambiamento.</p> <p> <input type="button" value="Annulla"/> <input type="button" value="Conferma"/> </p> </div> <p>Risultato: Il funzionamento di Clima ambiente e Acqua calda sanitaria verrà automaticamente portato su DISATTIVATO.</p> <p>Osservazione: Se dopo 15 minuti l'unità è ancora in modalità di manutenzione, eseguire il ripristino dell'alimentazione.</p>							
<p>3</p>	<p>Andare a [7.7] Modo manutenzione > Impostazioni della prova di funzionamento operativo e definire i target PWM della pompa da usare durante l'esecuzione del test.</p> <ul style="list-style-type: none"> ▪ Per l'esecuzione del test della pompa dell'unità: si può scegliere tra Bassa velocità e Alta velocità. ▪ Per l'esecuzione di altri test dell'attuatore: si utilizza Alta velocità. <table border="1" data-bbox="547 1010 1441 1509"> <tr> <td data-bbox="547 1010 678 1274"> <p>⚙️[094]</p> </td> <td data-bbox="678 1010 1029 1274"> <p>[7.7.8] Modo manutenzione con limitazione della pompa (Bassa velocità)</p> </td> <td data-bbox="1029 1010 1441 1274"> <p>PWM target della pompa (Bassa velocità). Utilizzato solo durante l'esecuzione del test dell'attuatore (solo per test pompa dell'unità) e l'esecuzione del test di spurgo dell'aria.</p> <p>Passo 0,1~1: 0,1</p> </td> </tr> <tr> <td data-bbox="547 1274 678 1509"> <p>⚙️[095]</p> </td> <td data-bbox="678 1274 1029 1509"> <p>[7.7.8] Modo manutenzione con limitazione della pompa (Alta velocità)</p> </td> <td data-bbox="1029 1274 1441 1509"> <p>PWM target della pompa (Alta velocità). Utilizzato solo durante l'esecuzione del test dell'attuatore e del test di spurgo dell'aria.</p> <p>Passo 0,1~1: 0,1</p> </td> </tr> </table>		<p>⚙️[094]</p>	<p>[7.7.8] Modo manutenzione con limitazione della pompa (Bassa velocità)</p>	<p>PWM target della pompa (Bassa velocità). Utilizzato solo durante l'esecuzione del test dell'attuatore (solo per test pompa dell'unità) e l'esecuzione del test di spurgo dell'aria.</p> <p>Passo 0,1~1: 0,1</p>	<p>⚙️[095]</p>	<p>[7.7.8] Modo manutenzione con limitazione della pompa (Alta velocità)</p>	<p>PWM target della pompa (Alta velocità). Utilizzato solo durante l'esecuzione del test dell'attuatore e del test di spurgo dell'aria.</p> <p>Passo 0,1~1: 0,1</p>
<p>⚙️[094]</p>	<p>[7.7.8] Modo manutenzione con limitazione della pompa (Bassa velocità)</p>	<p>PWM target della pompa (Bassa velocità). Utilizzato solo durante l'esecuzione del test dell'attuatore (solo per test pompa dell'unità) e l'esecuzione del test di spurgo dell'aria.</p> <p>Passo 0,1~1: 0,1</p>						
<p>⚙️[095]</p>	<p>[7.7.8] Modo manutenzione con limitazione della pompa (Alta velocità)</p>	<p>PWM target della pompa (Alta velocità). Utilizzato solo durante l'esecuzione del test dell'attuatore e del test di spurgo dell'aria.</p> <p>Passo 0,1~1: 0,1</p>						
<p>4</p>	<p>Andare a [7.1] Modo manutenzione > Prova di funzionamento attuatore.</p>							
<p>5</p>	<p>Selezionare un attuatore da testare. Esempio: [7.1.4] Pompa dell'unità</p> <div data-bbox="547 1648 1198 2033" style="border: 1px solid black; padding: 10px;"> <p style="text-align: center;">7.1.4 - Prova di funzionamento attuatore - Pompa dell'unità</p> <p> <input type="button" value="⋮ Dettagli"/> <input type="button" value="▶ Avvia"/> </p> <table border="1" style="width: 100%; border-collapse: collapse;"> <tr> <td style="text-align: center;"> <p>⚙️ Alta</p> <p>Portata</p> </td> <td style="text-align: center;"> <p>Valore corrente</p> <p>0 l/min</p> </td> <td style="text-align: center;"> <p>Prova in corso</p> <p>00:00:00</p> </td> </tr> <tr> <td colspan="2"></td> <td style="text-align: center;"> <p>Prova iniziata</p> <p>14 Mar 2025 16:36:54</p> </td> </tr> </table> <p style="text-align: left;">←</p> </div>		<p>⚙️ Alta</p> <p>Portata</p>	<p>Valore corrente</p> <p>0 l/min</p>	<p>Prova in corso</p> <p>00:00:00</p>			<p>Prova iniziata</p> <p>14 Mar 2025 16:36:54</p>
<p>⚙️ Alta</p> <p>Portata</p>	<p>Valore corrente</p> <p>0 l/min</p>	<p>Prova in corso</p> <p>00:00:00</p>						
		<p>Prova iniziata</p> <p>14 Mar 2025 16:36:54</p>						

5.1	 Impostazioni: Per alcuni attuatori, è possibile definire alcune impostazioni prima del test.
5.2	Toccare Avvia per eseguire il test. Risultato: <ul style="list-style-type: none"> ▪ I valori per l'attuatore sono indicati nella sezione dei dettagli. ▪ Inizia la misurazione del tempo.
5.3	Toccare Arresto per interrompere il test. Nota: A causa di un tempo di post esecuzione richiesto, l'esecuzione del test può continuare per un certo periodo di tempo anche quando è stata interrotta.
6	Dopo il test dell'attuatore:
6.1	Scegliere  per tornare indietro nel menu.
6.2	Scegliere  per uscire dalla sezione Modo manutenzione .
7	Quando si esce da Modo manutenzione , l'interfaccia utente ripristina automaticamente il funzionamento (Clima ambiente e Acqua calda sanitaria) come era prima di entrare in Modo manutenzione . Verificare che tutte le modalità di funzionamento siano attivate come previsto.

Possibili prove funzionamento attuatori

A seconda del tipo di unità e delle impostazioni selezionate, alcuni test non saranno visibili.



INFORMAZIONE°

Durante i test degli attuatori per **Surriscaldatore**, **Bivalente** e **Caldaia con serbatoio** il setpoint non viene rispettato. Il componente si arresta quando raggiunge i suoi limiti interni. Se questi limiti vengono raggiunti, il test dell'attuatore continuerà e attiverà nuovamente il componente quando i limiti ne consentiranno il funzionamento.

- [7.1.1] **Surriscaldatore** test
- [7.1.2] **Bivalente** test
- [7.1.3] **Caldaia con serbatoio** test
- [7.1.4] **Pompa dell'unità** test



INFORMAZIONE

Prima di effettuare la prova di funzionamento, assicurarsi che sia stata spurgata tutta l'aria. Inoltre, evitare le interferenze nel circuito idraulico durante la prova di funzionamento.

- [7.1.5] **Valvola di deviazione** test (valvola a 3 vie per la commutazione tra il riscaldamento ambiente e il riscaldamento del serbatoio)
- [7.1.6] **Riscaldatore di riserva** test
- [7.1.7] **Valvola serbatoio** test
- [7.1.8] **Valvola di bypass** test

Bizone mixing kit test sugli attuatori**INFORMAZIONE**

Questa funzionalità NON è disponibile nelle prime versioni del software dell'interfaccia utente.

- [7.1.9] Test **Valvola di miscelazione del kit bizona**
- [7.1.10] Test **Pompa diretta del kit bizona**
- [7.1.11] Test **Pompa mista del kit bizona**

Per eseguire un test dell'attuatore sul Bizone mixing kit, accedere alla schermata iniziale e portare su **ATTIVATO** il funzionamento di **Clima ambiente** e adattare il setpoint della zona principale. Controllare quindi visivamente che le pompe funzionino e che la valvola miscelatrice giri.

11.4.8 Per eseguire un'asciugatura del massetto del riscaldamento a pavimento

**AVVISO**

L'installatore ha la responsabilità di:

- contattare il produttore del massetto per la temperatura massima ammessa dell'acqua, onde evitare che il massetto si crepi,
- programmare il programma di asciugatura del massetto del riscaldamento a pavimento in base alle istruzioni per il primo riscaldamento del produttore del massetto,
- verificare periodicamente il funzionamento appropriato della configurazione,
- eseguire il programma corretto, conformandosi al tipo di massetto utilizzato.

**AVVISO**

Prima di iniziare l'asciugatura del massetto del riscaldamento a pavimento, assicurarsi che siano garantiti i requisiti minimi di portata (vedere "[11.4.4 Per controllare la portata minima](#)" [▶ 179]).

**AVVISO**

Quando si selezionano due zone, l'asciugatura del massetto del riscaldamento a pavimento può essere eseguita solo sulla zona principale.

**AVVISO**

In caso di interruzione dell'alimentazione, l'asciugatura del massetto del riscaldamento a pavimento continuerà nel punto in cui è stata interrotta nel programma di asciugatura del massetto del riscaldamento a pavimento.

**AVVISO**

Durante il programma di asciugatura del massetto del riscaldamento a pavimento, può verificarsi un aumento del setpoint rispetto al setpoint selezionato (vedere grafico seguente).

- A temperature esterne inferiori a -10°C , la deviazione tra il setpoint selezionato e il setpoint target reale può aumentare sensibilmente in base alle condizioni ambientali.
- Se l'asciugatura del massetto del riscaldamento a pavimento NON è autorizzata a funzionare con setpoint aumentati, per evitare danni al massetto si consiglia di non avviare l'asciugatura.
- Se [3.13.5] **Kit bizona installato** è ATTIVO (installato), la stazione di miscelazione garantirà che la temperatura venga abbassata al valore target selezionato del programma di asciugatura del massetto del riscaldamento a pavimento.

**AVVISO**

Quando è collegato il kit di miscelazione o l'unità bizona, il range di setpoint massimo dipende dal tipo di emettitore. Per maggiori dettagli, vedere la guida di riferimento alla configurazione [1.11] **Tipo di emettitore**.

Il target dell'acqua in uscita minimo per la pompa di calore e il riscaldatore di riserva è determinato dalla temperatura minima dell'acqua necessaria per avviare lo sbrinamento. Anche se si seleziona un setpoint inferiore, il setpoint minimo attivo sarà sempre la temperatura di avvio dello sbrinamento più il delta T target massimo $+1^{\circ}\text{C}$.

Il delta T massimo è definito dal delta T della zona principale e di quella aggiuntiva (vedere la guida di riferimento alla configurazione [1.14] **Delta T riscaldamento** e [2.14] **Delta T riscaldamento**).

I valori riportati nel grafico seguente sono esempi. Per i dettagli sulla temperatura minima dell'acqua necessaria per avviare lo sbrinamento, consultare il sito <https://daikintechnicaldatahub.eu/> per vedere il disegno dell'intervallo di funzionamento effettivo.

Limiti di funzionamento in modalità riscaldamento**1. Zona (d):**

- **Condizioni:** Quando il setpoint viene selezionato in questa zona (d).

- **Risultato:** La temperatura target del riscaldatore di riserva è portata sulla linea blu (c) $+1^{\circ}\text{C}$ (= linea di sbrinamento + delta T target (b) $+1^{\circ}\text{C}$) e la pompa di calore NON può funzionare.

2. Zona (e):

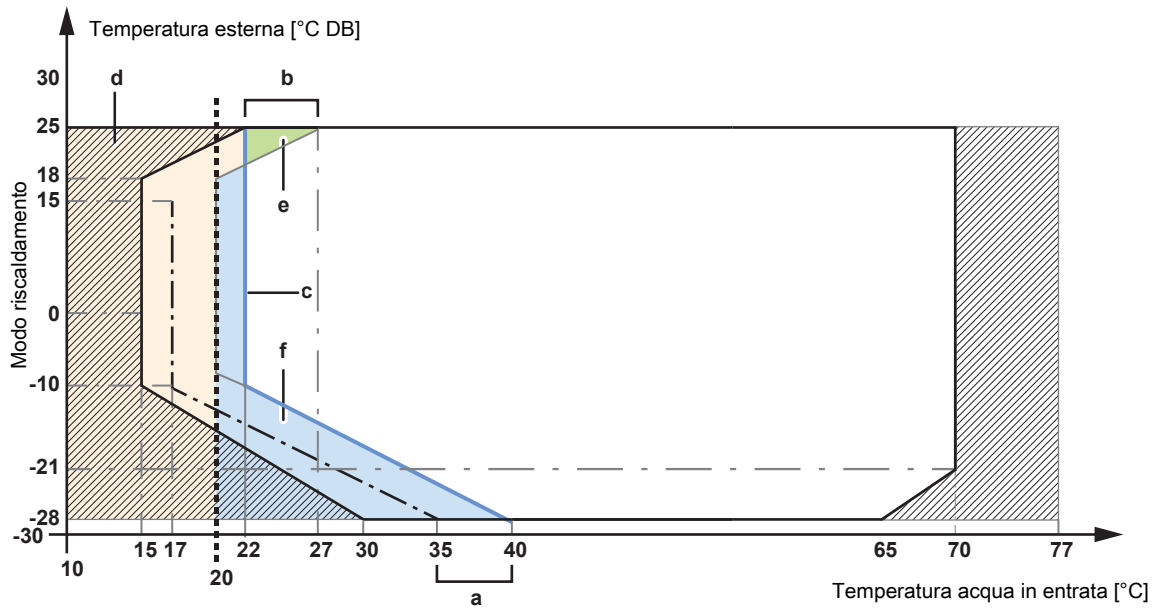
- **Condizioni:** Quando il setpoint viene selezionato in questa zona (e).

- **Risultato:** La pompa di calore viene spenta forzatamente e il riscaldatore di riserva diventa l'unica fonte di calore attiva per il riscaldamento ambiente verso il setpoint selezionato.

3. Zona (f):

- **Condizioni:** Quando il setpoint viene selezionato in questa zona (f)

- **Risultato:** La temperatura target della pompa di calore e del riscaldatore di riserva viene portata sulla linea blu (c) $+1^{\circ}\text{C}$ (= linea di sbrinamento + massimo delta T target (a) $+1^{\circ}\text{C}$) e la pompa di calore può funzionare quando la temperatura in ingresso è superiore alla linea "limite minimo di avvio della pompa di calore".



- Limite minimo di avvio della pompa di calore
- . - Temperatura minima dell'acqua per avviare lo sbrinamento
- - - Setpoint minimo 20°C
- ▨ Funzionamento del solo riscaldatore di riserva
- a** Massimo delta T target
- b** Massimo delta T target
- c** Linea di sbrinamento + delta T target
- d~f** Zona



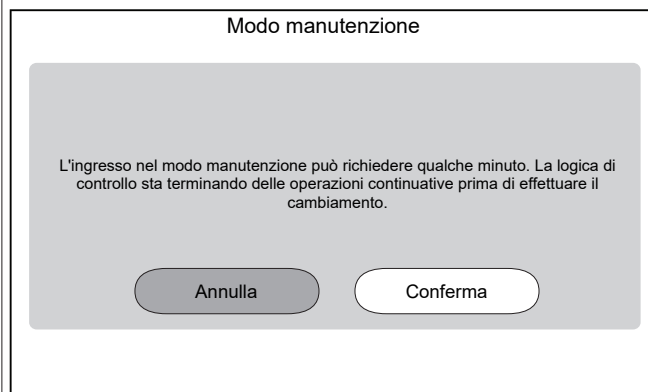
INFORMAZIONE

La procedura riportata di seguito indica che è necessario toccare **Arresto** per interrompere la funzione, ma il pulsante **Arresto** NON è disponibile nelle prime versioni del software dell'interfaccia utente. Utilizzare invece o per interrompere la funzione.

1 Passare alla modalità installatore.

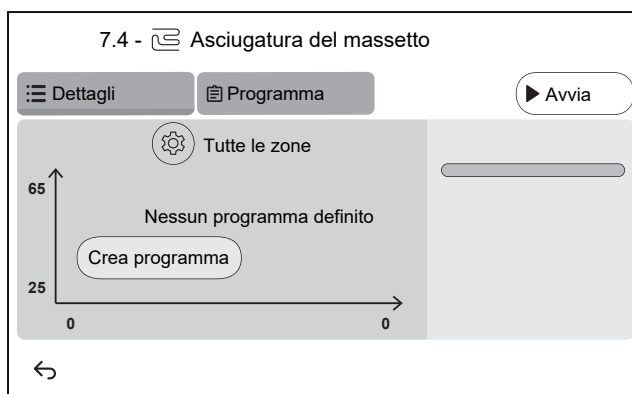


2 Andare a [7] Modo manutenzione e Conferma.

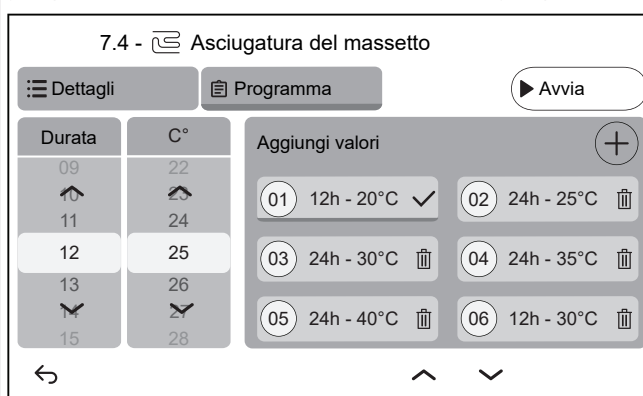


Risultato: Il funzionamento di **Clima ambiente** e **Acqua calda sanitaria** sarà disattivato automaticamente.

Osservazione: Se dopo 15 minuti l'unità è ancora in modalità di manutenzione, eseguire il ripristino dell'alimentazione.

3 Andare a [7.4] Modo manutenzione > Asciugatura del massetto

3.1 Toccare **Crea programma** o toccare **Programma** e **+** per definire una fase del programma. Il programma può essere composto da più fasi di programma e da un massimo di 30 fasi di programma.



Ogni fase del programma contiene il numero di sequenza, la durata e la temperatura dell'acqua in uscita desiderata.

3.2

Impostazioni:

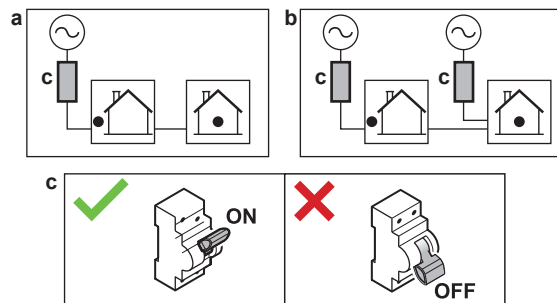
Nota: Questa funzionalità NON è disponibile nelle prime versioni del software dell'interfaccia utente. L'asciugatura del massetto del riscaldamento a pavimento può essere eseguita solo sulla zona principale.

<p>3.3</p>	<p>Toccare Avvia per eseguire l'asciugatura del massetto del riscaldamento a pavimento.</p> <div data-bbox="577 237 1232 627" style="border: 1px solid black; padding: 10px;"> <p style="text-align: center;">7.4 - Asciugatura del massetto</p> <p style="display: flex; justify-content: space-between;"> Dettagli Programma Arresto </p> <div style="display: flex; justify-content: space-between;"> <div style="flex: 1;"> <p style="text-align: center;"> Tutte le zone</p> </div> <div style="flex: 0.5;"> <p>Prova in corso</p> <p>Prova iniziata 14 Mar 2025 16:36:54</p> <p>Tempo di conclusione stimato 15 Mar 2025 18:36:54</p> </div> </div> <p style="text-align: left; margin-top: 10px;"></p> </div> <p>Risultato:</p> <ul style="list-style-type: none"> ▪ Ha inizio l'asciugatura del massetto del riscaldamento a pavimento. Si arresta automaticamente quando tutti i passaggi sono stati completati. ▪ La barra di avanzamento indica la posizione attuale del programma. ▪ In base all'ora corrente e alla durata del programma, si visualizzano l'ora di inizio del programma e l'ora di fine stimata. ▪ La schermata del riscaldamento a pavimento si utilizza come schermata iniziale fino alla fine del programma.
<p>3.4</p>	<p>Toccare Arresto per fermare l'asciugatura del massetto del riscaldamento a pavimento.</p>
<p>4</p>	<p>Dopo l'asciugatura del massetto del riscaldamento a pavimento:</p>
<p>4.1</p>	<p>Scegliere per tornare indietro nel menu.</p>
<p>4.2</p>	<p>Scegliere per uscire dalla sezione Modo manutenzione</p>
<p>5</p>	<p>Quando si esce da Modo manutenzione, l'interfaccia utente ripristina automaticamente il funzionamento (Clima ambiente e Acqua calda sanitaria) come era prima di entrare in Modo manutenzione. Verificare che tutte le modalità di funzionamento siano attivate come previsto.</p>

12 Consegna all'utilizzatore

Una volta terminata la prova di funzionamento e appurato che l'unità funziona correttamente, assicurarsi che per l'utilizzatore siano ben chiari i punti seguenti:

- Compilare la tabella con le impostazioni dell'installatore (sul manuale d'uso) con le impostazioni effettive.
- Assicurarsi che l'utilizzatore sia in possesso della documentazione stampata e chiedergli/le di conservarla per consultazioni future. Informare l'utilizzatore che potrà trovare la documentazione completa andando sull'URL sopramenzionato in questo manuale.
- Spiegare all'utilizzatore come far funzionare correttamente il sistema e che cosa fare in caso di problemi.
- Mostrare all'utente come eseguire la manutenzione dell'unità.
- Spiegare all'utente i suggerimenti per il risparmio energetico descritti sul manuale d'uso.
- Spiegare all'utente di NON DISATTIVARE gli interruttori di protezione (**c**) delle unità in modo che la protezione rimanga attivata. Nel caso di alimentazione a tariffa kWh normale (**a**), è presente un interruttore di protezione. Nel caso di alimentazione a tariffa kWh preferenziale (**b**), ce ne sono due.



- Spiegare all'utente che quando vuole smaltire l'unità, non può farlo da solo, ma deve contattare un tecnico certificato Daikin.
- Spiegare all'utente come utilizzare in sicurezza la pompa di calore R290. Per ulteriori informazioni in merito, consultare il manuale di assistenza dedicato ESIE22-02 "Sistemi che utilizzano il refrigerante R290" (disponibile su <https://my.daikin.eu>).

13 Manutenzione e assistenza



AVVISO

Elenco di controllo di ispezione/manutenzione generico. Oltre alle istruzioni di manutenzione in questo capitolo, un elenco di controllo di ispezione/manutenzione generico è disponibile nel Daikin Business Portal (richiesta autenticazione).

L'elenco di controllo di ispezione/manutenzione generico integra le istruzioni in questo capitolo e può essere utilizzato come linea guida e modello di report durante la manutenzione.



AVVISO

La manutenzione DEVE essere eseguita da un installatore autorizzato o da un tecnico dell'assistenza.

Si consiglia di eseguire la manutenzione almeno una volta l'anno. Tuttavia, le leggi vigenti potrebbero imporre intervalli di manutenzione più brevi.

In questo capitolo

13.1	Precauzioni generali di sicurezza.....	194
13.2	Manutenzione annuale.....	194
13.2.1	Manutenzione annuale dell'unità esterna: panoramica	194
13.2.2	Manutenzione annuale dell'unità esterna: istruzioni	195
13.2.3	Manutenzione annuale dell'unità interna: panoramica.....	195
13.2.4	Manutenzione annuale dell'unità interna: istruzioni	195
13.3	Istruzioni sulla pulizia del filtro dell'acqua in caso di problemi	197
13.3.1	Rimozione del filtro dell'acqua	197
13.3.2	Pulizia del filtro dell'acqua in caso di problemi	198
13.3.3	Installazione del filtro dell'acqua	199

13.1 Precauzioni generali di sicurezza



PERICOLO: RISCHIO DI ELETTROCUZIONE



PERICOLO: RISCHIO DI USTIONI/SCOTTATURE



AVVISO: Rischio di scariche elettrostatiche

Prima di eseguire qualsiasi intervento di manutenzione o assistenza, toccare una parte metallica dell'unità per eliminare l'elettricità statica e proteggere la scheda.

13.2 Manutenzione annuale

13.2.1 Manutenzione annuale dell'unità esterna: panoramica

Controllare quanto segue almeno una volta all'anno:

- Scambiatore di calore
- Filtro dell'acqua

13.2.2 Manutenzione annuale dell'unità esterna: istruzioni

Scambiatore di calore

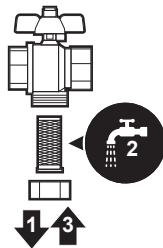
Lo scambiatore di calore dell'unità esterna si può bloccare a causa della presenza di polvere, sporcizia, foglie, ecc. Si raccomanda di pulire lo scambiatore di calore una volta all'anno. Se lo scambiatore di calore si blocca, questo può portare ad una pressione troppo bassa o ad una pressione troppo alta, con conseguente peggioramento delle prestazioni.

Filtro dell'acqua

Chiudere la valvola. Pulire e risciacquare il filtro dell'acqua.

**AVVISO**

Maneggiare il filtro con cautela. Per evitare danni alla retina del filtro, **NON** usare una forza eccessiva al momento di reinserirlo.



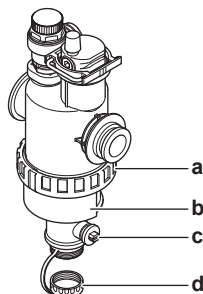
13.2.3 Manutenzione annuale dell'unità interna: panoramica

- Pressione acqua
- Filtro magnetico/separatore di sporcizia
- Valvola di sicurezza pressione acqua
- Valvola di sicurezza del serbatoio dell'acqua calda sanitaria
- Quadro elettrico

13.2.4 Manutenzione annuale dell'unità interna: istruzioni

Pressione acqua

Mantenere la pressione acqua al di sopra di 1 bar. Se inferiore, aggiungere acqua.

Filtro magnetico/separatore di sporcizia

- a** Connessione a vite
- b** Manicotto magnetico
- c** Valvola di scarico
- d** Tappo di scarico

La manutenzione annuale del filtro magnetico/separatore di sporco consiste in quanto segue:

- Controllare se entrambe le parti del filtro magnetico/separatore di sporco sono ancora ben avvitate (a).
- Svuotare il separatore di sporco nel modo seguente:
 - 1 Togliere il manicotto magnetico (b).
 - 2 Svitare il tappo di scarico (d).
 - 3 Collegare un tubo flessibile di scarico al fondo del filtro dell'acqua in modo tale che l'acqua e lo sporco possano essere raccolti in un recipiente adatto (bottiglia, lavandino...).
 - 4 Aprire la valvola di scarico per un paio di secondi (c).

Risultato: Acqua e sporco fuoriusciranno.

 - 5 Chiudere la valvola di scarico.
 - 6 Riavvitare al suo posto il tappo di scarico.
 - 7 Riattaccare il manicotto magnetico.
 - 8 Controllare la pressione del circuito idraulico. Se necessario, aggiungere acqua.



AVVISO

- Per controllare se il filtro magnetico/separatore di sporco sono saldamente avvitati, trattenerli saldamente, in modo da NON applicare alcuna sollecitazione alla tubazione idraulica.
- NON isolare il filtro magnetico/separatore di sporco chiudendo le valvole di intercettazione. Per svuotare correttamente il separatore di sporco, è richiesta una pressione sufficiente.
- Per evitare che lo sporco rimanga nel relativo separatore, rimuovere SEMPRE il manicotto magnetico.
- Svitare SEMPRE per primo il tappo di scarico, e collegare un tubo flessibile di scarico al fondo del filtro dell'acqua, quindi aprire la valvola di scarico.



INFORMAZIONE

Per una manutenzione annuale, non è necessario rimuovere il filtro dell'acqua dall'unità per pulirlo. Però, in caso di problemi al filtro dell'acqua, potrebbe essere necessario rimuoverlo per poterlo pulire accuratamente. A questo punto, si deve procedere come segue:

- ["13.3.1 Rimozione del filtro dell'acqua" \[▶ 197\]](#)
- ["13.3.2 Pulizia del filtro dell'acqua in caso di problemi" \[▶ 198\]](#)
- ["13.3.3 Installazione del filtro dell'acqua" \[▶ 199\]](#)

Valvola di sicurezza pressione acqua

Aprire la valvola e controllare se funziona correttamente. **L'acqua potrebbe essere molto calda!**

Ecco i punti da controllare:

- La portata acqua proveniente dalla valvola di sicurezza è sufficientemente alta, non si sospetta nessun blocco della valvola o nella tubazione.
- Dalla valvola di sicurezza esce acqua sporca:
 - aprire la valvola finché l'acqua scaricata NON conterrà più sporco
 - lavare il sistema con getti abbondanti

Si consiglia di eseguire questa manutenzione più frequentemente.

Valvola di sicurezza del serbatoio dell'acqua calda sanitaria (non fornito)

Aprire la valvola.

**ATTENZIONE**

L'acqua che fuoriesce dalla valvola potrebbe essere molto calda.

- Controllare che non vi sia nulla che ostruisce l'acqua nella valvola oppure tra una tubazione e l'altra. La portata acqua che fuoriesce dalla valvola di sicurezza deve essere sufficientemente grande.
- Controllare se l'acqua che fuoriesce dalla valvola di sicurezza è pulita. Se contiene detriti o sporczia:
 - Aprire la valvola finché l'acqua scaricata non conterrà più detriti o sporczia.
 - Lavare con getti abbondanti e pulire l'intero serbatoio, compresa la tubazione tra la valvola di sicurezza e l'entrata dell'acqua fredda.

Per essere sicuri che quest'acqua provenga effettivamente dal serbatoio, eseguire il controllo dopo un ciclo di riscaldamento del serbatoio.

**INFORMAZIONE**

Si consiglia di eseguire questa manutenzione più frequentemente che una volta all'anno.

Quadro elettrico

- Eseguire un'approfondita ispezione visiva del quadro elettrico per controllare che non esistano difetti evidenti, ad esempio allentamenti dei collegamenti o difetti dei collegamenti elettrici.
- Con un ohmmetro, verificare il corretto funzionamento del contattore K3M (a seconda dell'installazione). Il contatto del contattore K3M deve essere in posizione aperta quando l'alimentazione è DISATTIVATA.

**AVVERTENZA**

Se il cablaggio interno è danneggiato, deve essere sostituito dal produttore, dall'addetto al servizio di assistenza o da personale in possesso dello stesso tipo di qualifica.

13.3 Istruzioni sulla pulizia del filtro dell'acqua in caso di problemi

**INFORMAZIONE**

Per una manutenzione annuale, non è necessario rimuovere il filtro dell'acqua dall'unità per pulirlo. Però, in caso di problemi al filtro dell'acqua, potrebbe essere necessario rimuoverlo per poterlo pulire accuratamente. A questo punto, si deve procedere come segue:

- ["13.3.1 Rimozione del filtro dell'acqua"](#) [▶ 197]
- ["13.3.2 Pulizia del filtro dell'acqua in caso di problemi"](#) [▶ 198]
- ["13.3.3 Installazione del filtro dell'acqua"](#) [▶ 199]

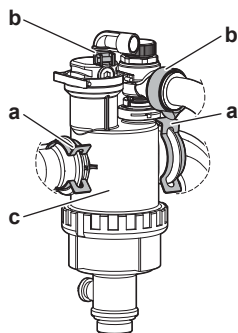
13.3.1 Rimozione del filtro dell'acqua

Prerequisito: Interrompere il funzionamento dell'unità tramite l'interfaccia utente.

Prerequisito: Disattivare il rispettivo interruttore.

- 1 Il filtro dell'acqua è ubicato dietro al quadro elettrico. Per accedervi, vedere ["7.2.5 Apertura dell'unità interna"](#) [▶ 85].
- 2 Chiudere le valvole di arresto del circuito idraulico.

- 3 Rimuovere il tappo sulla parte inferiore del filtro magnetico/separatore sporcizia.
- 4 Collegare un tubo flessibile di scarico al fondo del filtro dell'acqua.
- 5 Aprire la valvola sul fondo del filtro dell'acqua per scaricare acqua dal circuito idraulico. Raccogliere l'acqua drenata in una bottiglia, lavandino,... usando il tubo flessibile di scarico installato.
- 6 Rimuovere i 2 fermagli che fissano il filtro dell'acqua.



- a Fermaglio
- b Morsetto ad anello
- c Filtro magnetico/separatore di sporcizia

- 7 Svitare i 2 morsetti ad anello e rimuovere i 2 tubi flessibili verso la scatola del separatore di gas.
- 8 Rimuovere il filtro dell'acqua.
- 9 Rimuovere il tubo flessibile di scarico dal filtro dell'acqua.

**AVVISO**

Benché il circuito idraulico sia scarico, potrebbe fuoriuscire acqua quando si rimuove il filtro magnetico/separatore sporcizia dall'alloggiamento. Asciugare SEMPRE l'acqua fuoriuscita.

13.3.2 Pulizia del filtro dell'acqua in caso di problemi

- 1 Rimuovere il filtro dell'acqua dall'unità. Vedere "[13.3.1 Rimozione del filtro dell'acqua](#)" [▶ 197].

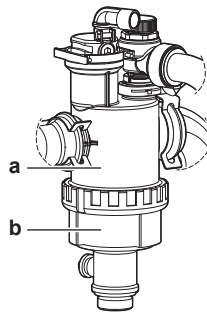
**AVVISO**

Per proteggere la tubazione collegata al filtro pulizia del filtro magnetico/separatore sporcizia dai danni, si consiglia di eseguire questa procedura con il filtro magnetico/separatore sporcizia rimosso dall'unità.

- 2 Svitare il fondo dell'alloggiamento del filtro dell'acqua. Usare un attrezzo appropriato se necessario.

**AVVISO**

L'apertura del filtro magnetico/separatore sporcizia è richiesta SOLO in caso di gravi problemi. È opportuno non eseguire mai questa azione per tutta la durata utile del filtro magnetico/separatore sporcizia.



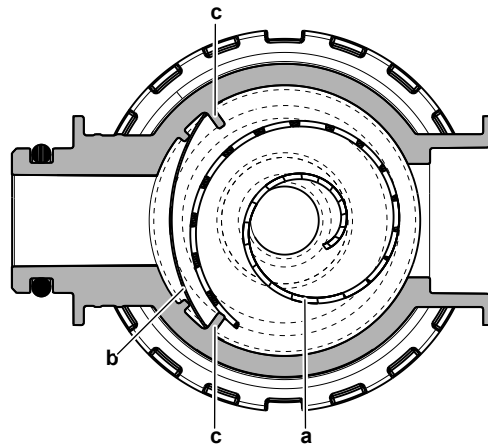
- a Parte inferiore da svitare
- b Alloggiamento del filtro dell'acqua

- 3 Rimuovere il filtrino e il filtro arrotolato dall'alloggiamento del filtro dell'acqua e pulirli con acqua.
- 4 Installare il filtro arrotolato e il filtrino puliti nell'alloggiamento del filtro dell'acqua.



INFORMAZIONE

Installare correttamente il filtro nell'alloggiamento del filtro magnetico/separatore sporcia utilizzando le sporgenze.



- a Filtro arrotolato
- b Filtro
- c Sporgenza

- 5 Installare e stringere correttamente il fondo dell'alloggiamento del filtro dell'acqua.

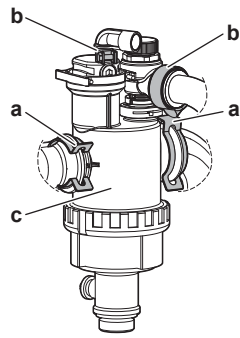
13.3.3 Installazione del filtro dell'acqua



AVVISO

Verificare la condizione degli O-ring e sostituirli se necessario. Applicare acqua o grasso al silicone sugli O-ring prima dell'installazione.

- 1 Ricollegare i 2 tubi flessibili e avvitare i 2 morsetti ad anello. Poiché i tubi del separatore di gas sono flessibili, è più facile avvitare i morsetti ad anello prima che il filtro dell'acqua sia in posizione definitiva.
- 2 Installare il filtro dell'acqua nella posizione corretta.



- a** Fermaglio
- b** Morsetto ad anello
- c** Filtro magnetico/separatore di sporcizia

- 3** Installare i 2 fermagli per fissare il filtro dell'acqua ai tubi del circuito idraulico.
- 4** Aprire le valvole di arresto e aggiungere acqua al circuito idraulico se necessario.

14 Risoluzione dei problemi

Contatti

Per i sintomi elencati di seguito, si può cercare di risolvere il problema da sé. Per qualsiasi altro problema, contattare il proprio installatore. Si può reperire il numero contatto/assistenza clienti tramite l'interfaccia utilizzatore.

1	Andare a [6.2]: Informazioni > Informazioni rivenditore.
----------	--

In questo capitolo

14.1	Panoramica: Risoluzione dei problemi.....	201
14.2	Precauzioni durante la risoluzione dei problemi	202
14.3	Risoluzione dei problemi in base ai sintomi.....	202
14.3.1	Sintomo: L'unità NON riscalda né raffredda come previsto	202
14.3.2	Sintomo: L'acqua calda NON raggiunge la temperatura desiderata	203
14.3.3	Sintomo: Il compressore NON si avvia (riscaldamento ambiente o riscaldamento acqua sanitaria)	204
14.3.4	Sintomo: dopo la messa in funzione, il sistema produce un gorgogliamento.....	205
14.3.5	Sintomo: La pompa è rumorosa (cavitazione).....	206
14.3.6	Sintomo: La valvola di sicurezza si apre.....	206
14.3.7	Sintomo: La valvola di sicurezza dell'acqua perde	207
14.3.8	Sintomo: in presenza di basse temperature esterne l'ambiente NON viene riscaldato a sufficienza.....	208
14.3.9	Sintomo: la pressione al punto di prelievo è insolitamente alta per un periodo temporaneo.....	210
14.3.10	Sintomo: La funzione di disinfezione del serbatoio NON viene completata correttamente (errore AH).....	210
14.4	Risoluzione dei problemi in base ai codici di malfunzionamento	210
14.4.1	Per visualizzare il testo di guida in caso di difetto.....	211
14.4.2	Uso del filtro anomalie.....	211
14.4.3	Per controllare lo storico dei difetti.....	214
14.4.4	Codici di errore dell'unità.....	214

14.1 Panoramica: Risoluzione dei problemi

In questo capitolo è descritto ciò che è necessario fare in caso di problemi.

In questo capitolo vengono fornite informazioni su:

- Risoluzione dei problemi in base ai sintomi
- Risoluzione dei problemi in base ai codici errore

Prima della risoluzione dei problemi

Eeguire un'approfondita ispezione visiva dell'unità per controllare che non esistano difetti evidenti, ad esempio collegamenti allentati o fili difettosi.

14.2 Precauzioni durante la risoluzione dei problemi



PERICOLO: RISCHIO DI ELETTROCUZIONE



PERICOLO: RISCHIO DI USTIONI/SCOTTATURE



AVVERTENZA

- Prima di eseguire un'ispezione del quadro elettrico dell'unità, accertarsi SEMPRE che l'unità sia scollegata dalla rete di alimentazione. Spegnerne il rispettivo interruttore di protezione.
- In caso d'intervento di un dispositivo di protezione, arrestare l'unità e individuare il motivo dell'attivazione di tale dispositivo prima di resettarlo. NON deviare mai i dispositivi di protezione e non modificarne i valori impostandoli su un valore diverso da quello predefinito di fabbrica. Qualora non si riuscisse a individuare la causa del problema, rivolgersi al rivenditore.



AVVERTENZA

Prevenire i pericoli dovuti alla reimpostazione involontaria del disgiuntore termico: questa apparecchiatura NON DEVE essere alimentata per mezzo di un dispositivo di commutazione esterno, ad esempio un timer, né collegata a un circuito che viene regolarmente acceso e spento dal servizio pubblico.

14.3 Risoluzione dei problemi in base ai sintomi

14.3.1 Sintomo: L'unità NON riscalda né raffredda come previsto

Cause probabili	Azione correttiva
L'impostazione della temperatura NON è corretta	Controllare l'impostazione della temperatura sul comando a distanza. Consultare il manuale d'uso.

Cause probabili	Azione correttiva
La portata acqua è troppo bassa	<p>Controllare ed assicurarsi che:</p> <ul style="list-style-type: none"> ▪ Tutte le valvole di chiusura del circuito idraulico siano completamente aperte. ▪ Il filtro dell'acqua sia pulito. Pulire se necessario. ▪ Non vi sia aria nel sistema. Spurgare l'aria se necessario. È possibile spurgare l'aria manualmente o utilizzare la funzione di spurgo dell'aria automatico (vedere "11.4.5 Per eseguire uno spurgo dell'aria" [▶ 181]). ▪ La pressione acqua sia >1 bar. ▪ Il serbatoio di espansione NON sia rotto. ▪ La resistenza nel circuito idraulico NON è troppo elevata per la pompa (vedere la curva ESP nel capitolo "Dati tecnici"). ▪ Se vengono visualizzati i seguenti codici di errore^(a), è possibile che alcuni attuatori non siano in grado di funzionare, il che potrebbe portare a non avviare il funzionamento in quella modalità: 7H-22, 7H-18, 7H-19 Consultare il sito "11.4.4 Per controllare la portata minima" [▶ 179] per verificare i requisiti e regolarli se necessario. ▪ Se compaiono i seguenti codici di errore^(a), significa che i requisiti di portata minima dell'unità non sono soddisfatti: 7H-20, 7H-21 Consultare il sito "11.4.4 Per controllare la portata minima" [▶ 179] per verificare i requisiti e regolarli se necessario. <p>Se il problema persiste dopo aver effettuato tutti i controlli suddetti, contattare il proprio rivenditore. In certi casi, è normale che l'unità decida di utilizzare una portata acqua modesta.</p>
Il volume dell'acqua nell'impianto è troppo modesto	<p>Accertarsi che il volume dell'acqua nell'impianto sia superiore al valore minimo richiesto (vedere "8.1.3 Per controllare il volume e la portata dell'acqua" [▶ 99]).</p>

^(a) Per ulteriori informazioni sui codici di errore 7H (ad esempio, informazioni sui circuiti), consultare "14.4.4 Codici di errore dell'unità" [▶ 214].

14.3.2 Sintomo: L'acqua calda NON raggiunge la temperatura desiderata

Cause probabili	Azione correttiva
Uno dei sensori della temperatura serbatoio è rotto.	Vedere il manuale di riparazione dell'unità per l'azione correttiva corrispondente.


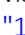
14.3.3 Sintomo: Il compressore NON si avvia (riscaldamento ambiente o riscaldamento acqua sanitaria)

Cause probabili	Azione correttiva
<p>L'unità deve avviarsi al di fuori del suo range di funzionamento (la temperatura dell'acqua è troppo bassa)</p> <p>In alcune condizioni, la temperatura di ingresso dell'acqua deve essere aumentata tramite il riscaldatore di riserva per far funzionare la pompa di calore entro l'intervallo. Ad esempio, questo può accadere quando le condizioni del vento sono critiche e non c'è protezione dal vento, vedere "7.1.1 Requisiti del luogo d'installazione dell'unità esterna" [▶ 78].</p>	<p>Se non si avvia neanche il riscaldatore di riserva, controllare e assicurarsi che:</p> <ul style="list-style-type: none"> ▪ L'alimentazione elettrica al riscaldatore di riserva sia cablata correttamente. ▪ La protezione termica del riscaldatore di riserva NON sia attivata. <p>Se il riscaldatore di riserva non è in grado di raggiungere la temperatura minima richiesta per l'acqua in ingresso.</p> <p>Potrebbe essere necessario iniziare con un volume d'acqua modesto. Per fare ciò, aprire gradualmente i trasmettitori di calore. Di conseguenza, la temperatura dell'acqua salirà gradualmente. Monitorare la temperatura dell'acqua in ingresso e assicurarsi che NON si abbassi</p> <p>Se il problema dovesse persistere, contattare il proprio rivenditore.</p>
<p>Le impostazioni dell'alimentazione a tariffa kWh preferenziale e i collegamenti elettrici NON corrispondono.</p>	<p>È necessario che vi sia una corrispondenza con i collegamenti spiegati in:</p> <ul style="list-style-type: none"> ▪ "9.3.2 Collegamento dell'alimentazione principale" [▶ 130] ▪ "9.1.4 Note relative all'alimentazione a tariffa kWh preferenziale" [▶ 113] ▪ "9.1.5 Panoramica dei collegamenti elettrici ad eccezione degli attuatori esterni" [▶ 114]
<p>Esiste una richiesta di risposta alla domanda che può limitare l'alimentazione della pompa di calore o forzarne lo spegnimento.</p>	<p>Consultare [9.14]:Impostazioni > Domanda risposta</p>
<p>Il funzionamento dell'acqua calda sanitaria (inclusa la disinfezione) e del funzionamento in modalità riscaldamento ambiente sono programmati per avviarsi contemporaneamente.</p>	<p>Modificare la programmazione in modo che le modalità di funzionamento non si attivino entrambe contemporaneamente.</p>

Cause probabili	Azione correttiva
Il flusso minimo non è garantito in quel circuito per consentire il funzionamento.	<ul style="list-style-type: none"> ▪ Se vengono visualizzati i seguenti codici di errore^(a), è possibile che alcuni attuatori non siano in grado di funzionare, il che potrebbe portare a non avviare il funzionamento in quella modalità: 7H-22, 7H-18, 7H-19 Consultare il sito "11.4.4 Per controllare la portata minima" [▶ 179] per verificare i requisiti e regolarli se necessario. ▪ Se compaiono i seguenti codici di errore^(a), significa che i requisiti di portata minima dell'unità non sono soddisfatti: 7H-20, 7H-21 Consultare il sito "11.4.4 Per controllare la portata minima" [▶ 179] per verificare i requisiti e regolarli se necessario.
Il compressore non può avviarsi quando il riscaldatore di riserva non è alimentato.	<p>Se il riscaldatore di riserva non è alimentato, allora:</p> <ul style="list-style-type: none"> ▪ Non sono consentiti il riscaldamento ambiente e il riscaldamento del serbatoio. ▪ Viene generato l'errore AA-01 Surriscaldamento del riscaldatore di riserva o cavo di alimentazione BUH non collegato.

^(a) Per ulteriori informazioni sui codici di errore 7H (ad esempio, informazioni sui circuiti), consultare "[14.4.4 Codici di errore dell'unità](#)" [▶ 214].



14.3.4 Sintomo: dopo la messa in funzione, il sistema produce un gorgogliamento

Causa possibile	Azione correttiva
È presente aria nel sistema.	Spurgare l'aria dal sistema. ^(a)
Bilanciamento idraulico non corretto.	<p>Operazioni a cura dell'installatore:</p> <ol style="list-style-type: none"> 1 Eseguire il bilanciamento idraulico per assicurare che il flusso sia correttamente distribuito tra gli emettitori. 2 Se il bilanciamento idraulico non è sufficiente, si consiglia di aumentare il valore Delta T riscaldamento ([1,14] / [2,14]). 3 Se il bilanciamento idraulico non è sufficiente, si consiglia di aumentare il valore di Delta T raffreddamento ([1,18] / [2,17]).
Vari difetti.	Controllare se sulle pagine iniziali di interfaccia dell'utilizzatore sia visualizzato  oppure  . Vedere " 14.4.1 Per visualizzare il testo di guida in caso di difetto " [▶ 211] per maggiori informazioni sul difetto.

- ^(a) Consigliamo di spurgare l'aria con la funzione di spurgo dell'aria dell'unità (intervento a cura dell'installatore). Se si spurga l'aria dagli emettitori di calore o dai collettori, fare attenzione a quanto segue:



AVVERTENZA

Spurgo aria dai trasmettitori di calore o dai collettori. Prima di spurgare l'aria dai trasmettitori di calore o dai collettori, controllare se sulle pagine iniziali dell'interfaccia utente sia visualizzato  oppure il simbolo .

- In caso negativo, si può procedere immediatamente con lo spurgo aria.
- In caso affermativo, assicurarsi che l'ambiente in cui si desidera spurgare l'aria sia sufficientemente aerata. **Motivo:** In caso di rottura, potrebbe verificarsi una perdita di refrigerante nel circuito idraulico e, successivamente, nell'ambiente in cui si effettua lo spurgo aria dai trasmettitori di calore o dai collettori.

14.3.5 Sintomo: La pompa è rumorosa (cavitazione)

Cause probabili	Azione correttiva
È presente aria nel sistema	Spurgare l'aria manualmente o utilizzare la funzione di spurgo dell'aria automatico (vedere " 11.4.5 Per eseguire uno spurgo dell'aria " [▶ 181]).
La pressione acqua all'ingresso nella pompa è troppo bassa	Controllare ed assicurarsi che: <ul style="list-style-type: none"> ▪ La pressione acqua sia >1 bar. ▪ Il sensore di pressione acqua non sia rotto. ▪ Il serbatoio di espansione NON sia rotto. ▪ L'impostazione della pressurizzazione iniziale del serbatoio di espansione sia corretta (vedere "8.1.4 Modifica della pre-pressione del serbatoio di espansione" [▶ 101]).

14.3.6 Sintomo: La valvola di sicurezza si apre

Cause probabili	Azione correttiva
Il serbatoio di espansione è rotto	Sostituire il serbatoio di espansione.
Il volume dell'acqua nell'impianto è eccessivo	Accertarsi che il volume dell'acqua nell'impianto sia inferiore al valore massimo ammesso (vedere " 8.1.3 Per controllare il volume e la portata dell'acqua " [▶ 99] e " 8.1.4 Modifica della pre-pressione del serbatoio di espansione " [▶ 101]).

Cause probabili	Azione correttiva
Il carico piezometrico del circuito idraulico è troppo elevato	Il carico piezometrico del circuito idraulico è la differenza tra l'altezza dell'unità interna e l'altezza del punto più alto del circuito idraulico. Se l'unità interna si trova nel punto più alto dell'impianto, l'altezza dell'impianto è considerata 0 m. Il carico piezometrico massimo del circuito idraulico è 10 m. Controllare i requisiti d'installazione.

14.3.7 Sintomo: La valvola di sicurezza dell'acqua perde

Cause probabili	Azione correttiva
La sporcizia blocca l'uscita della valvola di sicurezza dell'acqua	<p>Controllare se la valvola di sicurezza funziona correttamente ruotando la manopola rossa sulla valvola in senso antiorario:</p> <ul style="list-style-type: none"> ▪ Se NON si sente un rumore secco, rivolgersi al proprio rivenditore. ▪ Nel caso l'acqua continui a fuoriuscire dall'unità, chiudere le valvole di intercettazione sia dell'entrata che dell'uscita dell'acqua, quindi rivolgersi al proprio rivenditore.

14.3.8 Sintomo: in presenza di basse temperature esterne l'ambiente NON viene riscaldato a sufficienza

Cause probabili	Azione correttiva
Il funzionamento del riscaldatore di riserva non è attivato	<p>Controllare quanto segue:</p> <ul style="list-style-type: none"> ▪ Il riscaldatore di riserva è consentito in caso di carenza di capacità. Questo è definito da [5.6.1] Impostazione della mancanza di potenza <ul style="list-style-type: none"> - se si seleziona Mai, il riscaldatore di riserva non sarà autorizzato per mancanza di capacità. - se si seleziona Sempre, il riscaldatore di riserva sarà autorizzato per la mancanza di capacità indipendentemente dall'ambiente. - se si seleziona Al di sotto dell'equilibrio, la disponibilità di riscaldatori di riserva dipende dalla temperatura ambiente. ▪ L'interruttore di protezione dalla sovracorrente del riscaldatore di riserva è attivato. In caso contrario, riattivarlo. ▪ La protezione termica del riscaldatore di riserva NON è stata attivata. Se lo è stata, verificare quanto segue, quindi premere il pulsante di resettaggio nel quadro elettrico: <ul style="list-style-type: none"> - La pressione acqua - Se è presente aria nel sistema - Il funzionamento dello spurgo dell'aria
La temperatura di equilibrio del riscaldatore di riserva non è stata configurata correttamente	<p>Aumentare la temperatura di equilibrio per attivare il funzionamento del riscaldatore di riserva ad una temperatura esterna più alta.</p> <ul style="list-style-type: none"> ▪ Assicurarsi che [5.6.1] Impostazione della mancanza di potenza sia impostato su Al di sotto dell'equilibrio. ▪ Andare a [5.6.2] Impostazioni > Mancanza di potenza > Setpoint equilibrio per impostare la temperatura di equilibrio desiderata.

Cause probabili	Azione correttiva
È presente aria nel sistema.	Spurgare l'aria manualmente o automaticamente. Consultare la funzione spurgo dell'aria nel capitolo " 11 Messa in esercizio " [▶ 167].
Una parte eccessiva della capacità della pompa di calore viene utilizzata per il riscaldamento dell'acqua calda sanitaria (applicabile solo agli impianti con un serbatoio dell'acqua calda sanitaria)	<p>Controllare che le impostazioni Priorità riscaldamento ambiente siano state configurate correttamente:</p> <ul style="list-style-type: none"> ▪ Verificare che la Priorità riscaldamento ambiente sia stata attivata. Andare a [5.28.1]: Impostazioni > Bilanciamento > Priorità riscaldamento ambiente ▪ Se necessario, aumentare la "temperatura di priorità del riscaldamento ambiente" per attivare il funzionamento del riscaldatore di riserva a una temperatura esterna più alta. Andare a [5.28.2] Impostazioni > Bilanciamento > Priorità temperature Osservazione: Quando [5.28.1] Priorità riscaldamento ambiente è attivo, <ul style="list-style-type: none"> - il surriscaldatore si occuperà del riscaldamento del serbatoio, nel caso di un sistema a parete, - la caldaia subentrerà per il riscaldamento ambiente, nel caso in cui sia abilitato [5.37] Bivalente presente. ▪ Se necessario, aumentare lo sfalsamento temperatura del setpoint per il BSH (Temperatura del superamento temporaneo BSH ACS) poiché il surriscaldatore non copre l'intera capacità del serbatoio. Andare a [4.14.1] Acqua calda sanitaria > Surriscaldatore > Temperatura del superamento temporaneo BSH ACS

14.3.9 Sintomo: la pressione al punto di prelievo è insolitamente alta per un periodo temporaneo

Cause probabili	Azione correttiva
Valvola di sicurezza guasta od ostruita.	<ul style="list-style-type: none"> ▪ Lavare con getti abbondanti e pulire l'intero serbatoio incluse le tubazioni tra la valvola di sicurezza e l'entrata dell'acqua fredda. ▪ Sostituire la valvola di sicurezza.

14.3.10 Sintomo: La funzione di disinfezione del serbatoio NON viene completata correttamente (errore AH)

Cause probabili	Azione correttiva
La funzione di disinfezione è stata interrotta da un prelievo di acqua calda sanitaria	Programmare l'avvio della funzione di disinfezione se si prevede che per le prossime 4 ore non vi sarà NESSUN prelievo di acqua calda sanitaria.
La funzione di disinfezione è stata interrotta da un livello di modalità silenziosa troppo restrittivo.	<ul style="list-style-type: none"> ▪ Selezionare un livello di silenziosità meno restrittivo, o ▪ Consentire alla fonte di calore ausiliaria di intervenire durante il riscaldamento del serbatoio (vedere [4.17] Aggiunta sorgente aggiuntiva di ACS sempre a richiesta e [4.20] Aggiungere il timer di ritardo della sorgente).
Si è verificato recentemente un ingente prelievo di acqua calda sanitaria prima dell'avvio della funzione di disinfezione programmata	<p>Quando in [4.7] Acqua calda sanitaria > Modo riscaldamento si seleziona la modalità Riscaldamento preventivo e mantenimento o Programmazione e riscaldamento preventivo e mantenimento, si raccomanda di programmare l'avvio della funzione di disinfezione almeno 4 ore dopo l'ultimo prelievo di acqua calda previsto. Questo avvio può essere impostato tramite le impostazioni installatore (funzione disinfezione).</p> <p>Se in [4.7] Acqua calda sanitaria > Modo riscaldamento è selezionata la modalità Programmato, si raccomanda di programmare un'azione programmata 3 ore prima dell'avvio previsto della funzione di disinfezione per preriscaldare il serbatoio.</p>

14.4 Risoluzione dei problemi in base ai codici di malfunzionamento

Se si presenta un problema all'unità, l'interfaccia utente visualizza un codice di errore. È importante capire il problema e prendere le debite contromisure prima di

resettare un codice di errore. Contattare Daikin o il Partner Certificato Stand-By-Me Daikin.

Questo capitolo fornisce una panoramica della maggior parte dei codici di errore e della loro descrizione, così come compaiono nell'interfaccia utente.



INFORMAZIONE

Consultare il manuale di installazione per:

- L'elenco completo dei codici di errore
- Istruzioni più dettagliate per l'individuazione e la risoluzione dei problemi a ciascun errore

14.4.1 Per visualizzare il testo di guida in caso di difetto

In caso di malfunzionamento, sulla schermata iniziale apparirà la seguente icona, a seconda della gravità:

- : Errore
- : Avvertenza
- : Informazioni

È possibile ottenere una descrizione breve e una lunga del difetto nel modo seguente:

1	<p>Andare a [11] Anomalia.</p> <p>Risultato: I malfunzionamenti ripetitivi sono indicati con le seguenti informazioni:</p> <ul style="list-style-type: none"> ▪ L'icona Livello: <ul style="list-style-type: none"> - : Errore - : Avviso - : Informazioni ▪ Il codice di errore ▪ L'icona Tipo: <ul style="list-style-type: none"> - : Sicurezza: si tratta di errori critici che possono causare una situazione di pericolo (ad es. perdita di refrigerante). - : Protezione: si tratta di errori relativi alla protezione dell'utente o del sistema (ad esempio, surriscaldamento/disinfezione/sotto raffreddamento). - : Tecnico: sono tutti gli altri errori che indicano un problema tecnico dell'unità o delle periferiche (ad esempio, anomalie del sensore).
2	<p>Toccare il messaggio di errore nella schermata di errore.</p> <p>Risultato: Sullo schermo apparirà una lunga descrizione dell'errore.</p> <p>Nota: Se la descrizione è troppo lunga, usare le frecce su/giù sul lato destro della casella di testo per scorrere tutto il testo.</p>

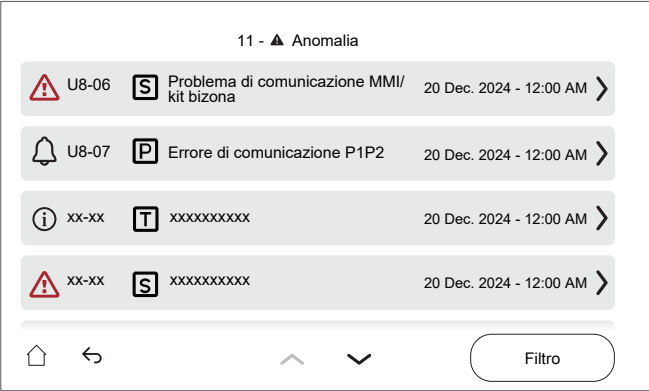
14.4.2 Uso del filtro anomalie

C'è la possibilità di filtrare l'elenco delle anomalie.

Per aggiungere il filtro


1 Andare a [11] Anomalia.

Risultato: Le anomalie in corso sono visualizzate:




2 Toccare il pulsante **Filtro**.

Risultato: Compare la schermata **Filtro**:

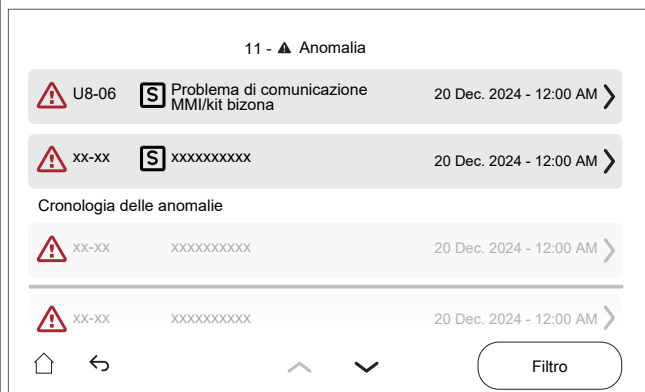


2 Selezionare/deselezionare i tipi e i livelli da visualizzare:



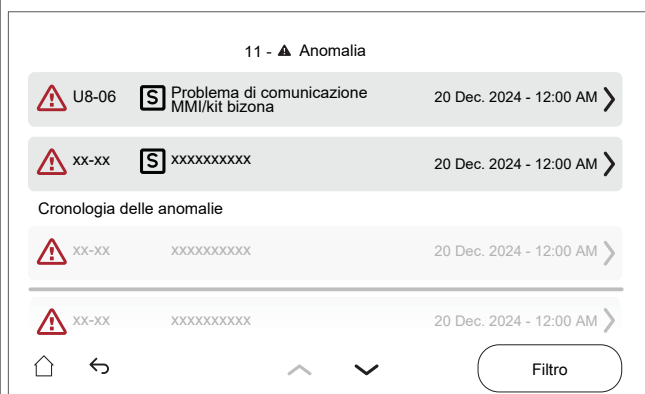
3 Confermare con il pulsante ✓.

Risultato: Si visualizzano solo i malfunzionamenti del tipo e livello selezionati:



Per resettare il filtro


1 Nella schermata filtrata [11] **Anomalia**, toccare il pulsante **Filtro**:



Risultato: Compare il filtro impostato in precedenza:

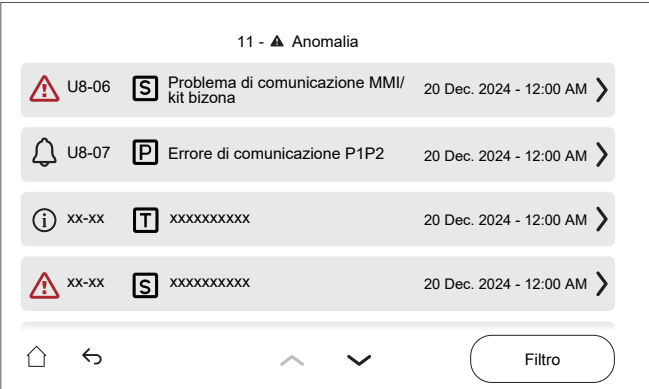


2 Per ripristinare la visualizzazione predefinita delle anomalie, toccare **Resetta filtro**:



3 Confermare con il pulsante ✓.

Risultato: Tutte le anomalie in corso si mostrano di nuovo:



14.4.3 Per controllare lo storico dei difetti


Durante la ricerca dei guasti, controllare sempre la cronologia dei malfunzionamenti.








Condizioni: Il livello autorizzazione utente è impostato su utente finale avanzato.








1 Andare a [11]: **Cronologia delle anomalie**.







Sarà visualizzata una lista dei difetti più recenti.







14.4.4 Codici di errore dell'unità





Codice di errore	#	Titolo	Innesco	Effetto	Ripristino
7H-04		Problemi di flusso durante la produzione di acqua calda sanitaria	Portata acqua anomala, determinata principalmente durante il funzionamento ACS.	La pompa di calore cesserà di funzionare	Automatico





Codice di errore	#	Titolo	Innesco	Effetto	Ripristino
7H-05		Portata anomala durante l'operazione di riscaldamento ambiente	Il requisito di portata minimo durante il funzionamento del riscaldamento ambiente non è stato raggiunto	La pompa di calore cesserà di funzionare	Automatico
7H-06		Flusso anomalo durante l'operazione di raffreddamento	Il requisito di portata minimo durante il raffreddamento sul circuito trasmettitore non è stato raggiunto	La pompa di calore cesserà di funzionare	Manuale
7H-09		Flusso anomalo durante lo sbrinamento trasmettitore	Il requisito di portata minimo durante lo sbrinamento sul circuito trasmettitore non è stato raggiunto	La pompa di calore cesserà di funzionare	Manuale
7H-10		Flusso anomalo durante lo sbrinamento serbatoio	Il requisito di portata minimo durante lo sbrinamento sul circuito del serbatoio non è stato raggiunto	La pompa di calore cesserà di funzionare	Manuale
7H-11		Anomalia della portata durante il raffreddamento in entrata con valvola a 4 vie	Requisiti di portata minima non raggiunti mentre la valvola a 4 vie è in raffreddamento in entrata	La pompa di calore cesserà di funzionare	Manuale
7H-12		Anomalia della pompa della zona principale bloccata	Anomalia della pompa della zona principale bloccata	La pompa si arresta.	Automatico
7H-13		Anomalia per guasto elettrico della pompa della zona principale	Anomalia per guasto elettrico della pompa della zona principale	La pompa si arresta.	Automatico




Codice di errore	#	Titolo	Innesco	Effetto	Ripristino
7H-14		Errore di comunicazione della pompa della zona aggiuntiva	Anomalia nella comunicazione tra l'unità interna e la pompa della zona agg.	L'unità continua a funzionare.	Automatico
<p>Quando si verifica un errore di comunicazione sulla pompa, la pompa passa alla massima velocità. Ciò comporta il comportamento inefficiente dell'unità e possibili rumori di flusso nel circuito dell'emettitore.</p> <p>Nota: Gli errori di comunicazione devono essere corretti quando l'alimentazione è DISATTIVATA.</p>					
7H-15		Anomalia della pompa della zona aggiuntiva bloccata	Anomalia della pompa della zona aggiuntiva bloccata	La pompa si arresta.	Automatico
7H-16		Anomalia per guasto elettrico della pompa della zona aggiuntiva	Anomalia per guasto elettrico della pompa della zona aggiuntiva	La pompa si arresta.	Automatico
7H-17		Errore di comunicazione della pompa della zona principale	Anomalia nella comunicazione tra l'unità interna e la pompa della zona principale	L'unità continua a funzionare.	Automatico
<p>Quando si verifica un errore di comunicazione sulla pompa, la pompa passa alla massima velocità. Ciò comporta il comportamento inefficiente dell'unità e possibili rumori di flusso nel circuito dell'emettitore.</p> <p>Nota: Gli errori di comunicazione devono essere corretti quando l'alimentazione è DISATTIVATA.</p>					
7H-18		Problemi di requisito del flusso dell'acqua alla richiesta di raffreddamento ambiente	Il requisito di portata dell'acqua minimo alla richiesta del raffreddamento ambiente non è stato raggiunto	L'unità necessita di una portata minima per rimanere operativa	Automatico
7H-19		Problemi di requisito del flusso dell'acqua alla richiesta di riscaldamento serbatoio	Il requisito di portata dell'acqua minimo alla richiesta del riscaldamento serbatoio non è stato raggiunto	L'unità necessita di una portata minima per rimanere operativa	Automatico
7H-20		Problemi di requisito del flusso dell'acqua nel circuito idraulico del trasmettitore	Il requisito di portata dell'acqua minimo nel circuito idraulico del trasmettitore non è stato raggiunto	L'unità necessita di una portata minima per rimanere operativa	Manuale






Codice di errore	#	Titolo	Innesco	Effetto	Ripristino
7H-21		Problemi di requisito del flusso dell'acqua nel circuito idraulico del serbatoio	Il requisito di portata dell'acqua minimo nel circuito idraulico del serbatoio non è stato raggiunto	L'unità necessita di una portata minima per rimanere operativa	Manuale
7H-22		Problemi di requisito del flusso dell'acqua alla richiesta di riscaldamento ambiente	Il requisito di portata dell'acqua minimo alla richiesta del riscaldamento ambiente non è stato raggiunto	L'unità necessita di una portata minima per rimanere operativa	Automatico
L'errore compare quando la portata minima richiesta non viene raggiunta durante la richiesta di riscaldamento o durante la Prevenzione congelamento tubi acqua.					
7H-23		Errore di comunicazione della pompa della zona principale	Anomalia nella comunicazione tra l'unità interna e la pompa della zona principale	L'unità cesserà di funzionare.	Automatico
Quando si verifica un errore di comunicazione sulla pompa, la pompa passa alla massima velocità. Ciò comporta il comportamento inefficiente dell'unità e possibili rumori di flusso nel circuito dell'emettitore. Nota: Gli errori di comunicazione devono essere corretti quando l'alimentazione è DISATTIVATA.					
7H-24		Errore di comunicazione della pompa della zona aggiuntiva	Anomalia nella comunicazione tra l'unità interna e la pompa della zona agg.	L'unità cesserà di funzionare.	Automatico
Quando si verifica un errore di comunicazione sulla pompa, la pompa passa alla massima velocità. Ciò comporta il comportamento inefficiente dell'unità e possibili rumori di flusso nel circuito dell'emettitore. Nota: Gli errori di comunicazione devono essere corretti quando l'alimentazione è DISATTIVATA.					
80-03		Anomalia zona principale termistore temperatura acqua in entrata	Il termistore acqua in entrata della zona principale è difettoso	L'unità continua a funzionare.	Automatico
Nota: questo errore c'è solo nelle unità bizona.					
80-04		Anomalia zona agg. termistore temperatura acqua in entrata	Il termistore acqua in entrata della zona aggiuntiva è difettoso	L'unità continua a funzionare.	Automatico
Nota: questo errore c'è solo nelle unità bizona.					






Codice di errore	#	Titolo	Innesco	Effetto	Ripristino
81-00		Anomalia del termistore temperatura acqua in uscita dopo Risc. ris.	Il termistore temperatura acqua in uscita dopo Risc. ris. è difettoso	La pompa di calore e il riscaldatore di riserva cesseranno di funzionare per il riscaldamento ambiente e l'acqua calda sanitaria	Automatico
81-05		Termistore serbatoio appeso allentato	È stato rilevato un termistore serbatoio appeso allentato	La pompa di calore cesserà di funzionare	Manuale
<ul style="list-style-type: none"> ▪ Per unità interne a pavimento e ECH₂O: termistore del serbatoio centrale ▪ Per unità interne a parete: termistore del serbatoio 					
81-06		Anomalia del termistore temperatura acqua in entrata (unità interna)	Il termistore della temperatura dell'acqua in entrata (unità interna) è difettoso	L'unità continua a funzionare.	Automatico
Per il collegamento del termistore, fare riferimento allo schema elettrico con il numero di parte R1T (A1P).					
81-07		Anomalia del termistore temperatura acqua in uscita dopo valvola serbatoio	Il termistore temperatura acqua in uscita dopo la valvola serbatoio è difettoso	L'unità continua a funzionare.	Automatico
81-10		Anomalia del termistore acqua miscelata (kit di miscelazione)	Il termistore temperatura acqua miscelata (kit di miscelazione) è difettoso.	Il funzionamento del riscaldamento/raffreddamento ambiente si interromperà per la zona interessata	Automatico
89-01		Protezione antigelo dello scambiatore di calore attivata durante l'operazione di sbrinamento	Protezione antigelo dello scambiatore di calore attivata durante lo sbrinamento sul circuito trasmettitore o del serbatoio.	La pompa di calore cesserà di funzionare	Manuale







Codice di errore	#	Titolo	Innesco	Effetto	Ripristino
89-02		Interruzione dello sbrinamento a causa del volume insufficiente dell'acqua	Protezione antigelo dello scambiatore di calore a piastre attivata durante lo sbrinamento sul circuito trasmettitore (sbrinamento eseguito su un volume molto basso). Lo sbrinamento successivo verrà eseguito sul circuito del serbatoio.	La pompa di calore cesserà di funzionare	Automatico
89-03		Interruzione dello sbrinamento a causa del volume insufficiente dell'acqua	Protezione antigelo dello scambiatore di calore a piastre attivata durante lo sbrinamento sul circuito trasmettitore (riprova automaticamente)	La pompa di calore cesserà di funzionare	Automatico
89-04		Interruzione dello sbrinamento durante sbrinamento serbatoio	Protezione antigelo dello scambiatore di calore a piastre attivata durante lo sbrinamento sul circuito del serbatoio	La pompa di calore cesserà di funzionare	Automatico
89-05		Protezione antigelo dello scambiatore di calore attivata durante l'operazione di raffreddamento. (errore)	Protezione antigelo dello scambiatore di calore attivata durante il raffreddamento sul circuito trasmettitore	La pompa di calore cesserà di funzionare	Manuale
Questo errore può verificarsi anche durante la funzione di sbrinamento.					








Codice di errore	#	Titolo	Innesco	Effetto	Ripristino
89-06		Protezione antigelo dello scambiatore di calore attivata durante l'operazione di raffreddamento (avviso)	Protezione antigelo dello scambiatore di calore a piastre attivata durante il raffreddamento sul circuito trasmettitore (riprova automaticamente)	La pompa di calore cesserà di funzionare	Automatico
Questo errore può verificarsi anche durante la funzione di sbrinamento.					
89-09		Protezione antigelo dello scambiatore di calore attivata durante il raffreddamento in entrata valvola a 4 vie	Protezione antigelo dello scambiatore di calore attivata durante il raffreddamento in entrata valvola a 4 vie mentre funziona sul circuito trasmettitore o del serbatoio	La pompa di calore cesserà di funzionare	Manuale
Questo errore può verificarsi anche durante la funzione di sbrinamento.					
89-10		Protezione antigelo dello scambiatore di calore attivata durante il raffreddamento in entrata valvola a 4 vie	Protezione antigelo dello scambiatore di calore attivata durante il raffreddamento in entrata valvola a 4 vie mentre funziona sul circuito trasmettitore o del serbatoio (nuovo tentativo automatico)	La pompa di calore cesserà di funzionare	Automatico
Questo errore può verificarsi anche durante la funzione di sbrinamento.					
89-11		Protezione antigelo dello scambiatore di calore attivata durante l'operazione di sbrinamento	Protezione antigelo dello scambiatore di calore attivata durante lo sbrinamento sul circuito trasmettitore o del serbatoio.	La pompa di calore cesserà di funzionare	Automatico/ Manuale
Questo errore può verificarsi anche durante la funzione di sbrinamento.					








Codice di errore	#	Titolo	Innesco	Effetto	Ripristino
8C-03		Raffreddamento secondario del circuito dell'acqua del raffreddamento ambiente	La temperatura minima dell'acqua nel circuito dell'acqua di raffreddamento ambiente è inferiore alla temperatura di raffreddamento secondario	La pompa si arresta.	Automatico
<p>Questo errore si utilizza per evitare che il sistema idraulico del raffreddamento ambiente stia sotto-raffreddando i suoi limiti di funzionamento. Questo limite generale è l'impostazione scelta dall'installatore per determinare la temperatura minima consentita attraverso il sistema.</p> <p>La temperatura dell'acqua in uscita minima nel sistema viene decisa in base all'impostazione [3.11] Setpoint raffreddamento secondario.</p>					
8C-04		Raffreddamento secondario del circuito dell'acqua della zona principale	La temperatura minima nella zona principale è inferiore alla soglia della temperatura di raffreddamento secondario	La pompa si arresta.	Automatico
<p>Questo errore si utilizza per evitare che il circuito idraulico principale stia sotto-raffreddando i suoi limiti operativi a causa della valvola miscelatrice bloccata o rotta.</p> <p>Potrebbe causare basse temperature nel circuito principale (ad esempio il sistema di riscaldamento a pavimento). I componenti del sistema di riscaldamento a pavimento devono essere protetti dalle basse temperature dell'acqua, che possono causare il trasudamento</p> <p>La temperatura dell'acqua in uscita minima nella zona principale viene decisa in base all'impostazione [1.20]. Circuito dell'acqua di raffreddamento secondario</p>					
8H-00		Surriscaldamento del circuito dell'acqua di riscaldamento ambiente	La temperatura massima dell'acqua nel circuito dell'acqua di riscaldamento ambiente è superiore alla temperatura di surriscaldamento	L'unità cesserà di funzionare.	Automatico
<p>Questo errore si utilizza per evitare il surriscaldamento del sistema idraulico di riscaldamento ambiente. Questo limite generale è l'impostazione scelta dall'installatore per determinare la temperatura massima consentita attraverso il sistema.</p> <p>La temperatura dell'acqua in uscita massima nel sistema viene decisa in base all'impostazione [3.12]. Setpoint surriscaldamento</p>					









Codice di errore	#	Titolo	Innesco	Effetto	Ripristino
8H-01		Surriscaldamento del circuito dell'acqua della zona principale	La temperatura massima nella zona principale è superiore alla soglia della temperatura di surriscaldamento	La pompa si arresta.	Automatico
<p>Questo errore si utilizza per evitare che il circuito idraulico principale surriscaldi oltre i limiti operativi a causa della valvola miscelatrice bloccata o rotta.</p> <p>Potrebbe causare temperature elevate nel circuito principale (ad esempio il sistema di riscaldamento a pavimento). I componenti del sistema di riscaldamento a pavimento devono essere protetti dalle alte temperature dell'acqua, in quanto componenti come, ad esempio, il massetto possono rompersi.</p> <p>La temperatura dell'acqua in uscita massima nella zona principale viene decisa in base all'impostazione [1.19]. Circuito dell'acqua in surriscaldamento</p>					
8H-02		Surriscaldamento del termostato del circuito dell'acqua della zona principale	Il termostato del circuito dell'acqua della zona principale è scattato	La pompa si arresta.	Automatico
8H-03		Surriscaldamento del termostato del circuito dell'acqua di riscaldamento ambiente	Il termostato del circuito dell'acqua di riscaldamento ambiente è scattato	La pompa si arresta.	Automatico
8H-09		Rilevamento continuativo del riscaldatore di riserva bloccato	Il relè del riscaldatore di riserva è attualmente in fase di controllo.	L'unità cesserà di funzionare.	Automatico
<p>Durante l'inizializzazione dell'unità (ad esempio dopo una modifica delle impostazioni o il ripristino dell'alimentazione) i relè del riscaldatore di riserva vengono controllati per motivi di sicurezza.</p>					
8H-10		Termostato di sicurezza del surriscaldamento circuito acqua miscelata (kit di miscelazione)	Il termostato del kit di miscelazione è scattato.	Il funzionamento del riscaldamento/raffreddamento ambiente si interromperà per la zona interessata	Automatico











Codice di errore	#	Titolo	Innesco	Effetto	Ripristino
8H-11		Surriscaldamento/raffreddamento secondario circuito acqua miscelata (kit di miscelazione)	La temperatura massima o minima dell'acqua nel circuito dell'acqua di riscaldamento/raffreddamento ambiente è superiore o inferiore alla temperatura di surriscaldamento/raffreddamento secondario,	Il funzionamento del riscaldamento/raffreddamento ambiente si interromperà per la zona interessata	Automatico
<p>Questo errore si utilizza per evitare che il circuito idraulico principale si surriscaldi o sotto-raffreddi oltre ai suoi limiti operativi a causa della valvola miscelatrice bloccata o rotta.</p> <p>Questo errore si attiva se la temperatura dell'acqua in uscita supera drasticamente il setpoint massimo o il setpoint minimo. Fare riferimento a [1.6] Range di setpoint: Riscaldamento oppure [1.43] Range di setpoint: Raffreddamento</p>					
A0-02		Rilevamento sensore gas unità interna	Il sensore del gas dell'unità interna ha rilevato una fuga di gas	L'unità cesserà di funzionare.	Manuale
AA-01		Surriscaldamento del riscaldatore di riserva o cavo di alimentazione BUH non collegato	La protezione termica del riscaldatore di riserva si attiva perché la temperatura sale troppo. Oppure il cavo di alimentazione Risc. ris. non è collegato.	La pompa di calore e il riscaldatore di riserva cesseranno di funzionare per il riscaldamento ambiente e l'acqua calda sanitaria	Automatico
AA-07		La valvola di deviazione è bloccata	La valvola di deviazione è bloccata	L'unità cesserà di funzionare.	Manuale
<p>Ripristino Osservazione: Controllare che l'impostazione del tipo di valvola sia corretta. Se il problema persiste, contattare Daikin o un partner certificato Daikin Stand-By-Me.</p>					
AA-08		La valvola di miscelazione è bloccata	La valvola di miscelazione è bloccata	L'unità cesserà di funzionare.	Manuale
<p>Ripristino Osservazione: Controllare che l'impostazione del tipo di valvola sia corretta. Se il problema persiste, contattare Daikin o un partner certificato Daikin Stand-By-Me.</p>					









Codice di errore	#	Titolo	Innesco	Effetto	Ripristino
AA-09		La valvola di deviazione è rotta	La valvola di deviazione è rotta	L'unità cesserà di funzionare.	Manuale
Ripristino Osservazione: Controllare che l'impostazione del tipo di valvola sia corretta. Se il problema persiste, contattare Daikin o un partner certificato Daikin Stand-By-Me.					
AA-10		La valvola di miscelazione è rotta	La valvola di miscelazione è rotta	L'unità cesserà di funzionare.	Manuale
Ripristino Osservazione: Controllare che l'impostazione del tipo di valvola sia corretta. Se il problema persiste, contattare Daikin o un partner certificato Daikin Stand-By-Me.					
AA-11		La valvola serbatoio è bloccata o è stato selezionato un tipo di valvola sbagliato	La valvola serbatoio è bloccata o è stato selezionato un tipo di valvola sbagliato	L'unità cesserà di funzionare.	Manuale
Ripristino Osservazione: Controllare che l'impostazione del tipo di valvola sia corretta. Se il problema persiste, contattare Daikin o un partner certificato Daikin Stand-By-Me.					
AA-12		La valvola di bypass è bloccata o è stato selezionato un tipo di valvola sbagliato	La valvola di bypass è bloccata o è stato selezionato un tipo di valvola sbagliato	L'unità cesserà di funzionare.	Manuale
Ripristino Osservazione: Controllare che l'impostazione del tipo di valvola sia corretta. Se il problema persiste, contattare Daikin o un partner certificato Daikin Stand-By-Me.					
AA-13		La valvola serbatoio è rotta o è stato selezionato un tipo di valvola sbagliato	La valvola serbatoio è rotta o è stato selezionato un tipo di valvola sbagliato	L'unità cesserà di funzionare.	Manuale
Ripristino Osservazione: Controllare che l'impostazione del tipo di valvola sia corretta. Se il problema persiste, contattare Daikin o un partner certificato Daikin Stand-By-Me.					
AA-14		La valvola di bypass è rotta o è stato selezionato un tipo di valvola sbagliato	La valvola di bypass è rotta o è stato selezionato un tipo di valvola sbagliato	L'unità cesserà di funzionare.	Manuale
Ripristino Osservazione: Controllare che l'impostazione del tipo di valvola sia corretta. Se il problema persiste, contattare Daikin o un partner certificato Daikin Stand-By-Me.					









Codice di errore	#	Titolo	Innesco	Effetto	Ripristino
AH-00		La funzione di disinfezione del serbatoio non è stata completata correttamente	Il setpoint della disinfezione non è stato raggiunto entro il tempo necessario o non è stato mantenuto per il tempo necessario.	L'unità continua a funzionare.	Automatico/ Manuale
AJ-03		Anomalia del riscaldamento lungo dell'ACS	Il riscaldamento del serbatoio è stato in funzione per un tempo anormalmente lungo	Il funzionamento dell'acqua calda sanitaria si interromperà	Manuale
C0-00		Anomalia del sensore di portata	Il sensore di portata è difettoso	L'unità cesserà di funzionare.	Automatico
C0-14		Il sensore del gas interno ha un'anomalia	Il sensore del gas interno è scollegato	L'unità cesserà di funzionare.	Manuale
C0-15		Il sensore del gas interno è scollegato	Il sensore del gas interno è scollegato	L'unità cesserà di funzionare.	Manuale
CJ-02		Anomalia del termistore ambiente	Il termistore della temperatura ambiente sull'ingresso dell'interfaccia utente è fuori dal suo range.	Il funzionamento del riscaldamento/raffreddamento ambiente si interromperà per la zona interessata	Automatico
E0-06		Errore di rilevamento perdita dall'unità esterna	Errore di rilevamento perdita dall'unità esterna	La pompa di calore cesserà di funzionare	Manuale









Codice di errore	#	Titolo	Innesco	Effetto	Ripristino
E1-00		UE: scheda difettosa	La scheda principale dell'unità esterna rileva che il funzionamento della EEPROM è anormale.	La pompa di calore cesserà di funzionare	Ciclo di alimentazione
E2-01		Errore di rilevamento corrente di fuga	La scheda della corrente di fuga ha rilevato una fuga di corrente sulla linea di alimentazione elettrica dell'unità.	La pompa di calore cesserà di funzionare	Ciclo di alimentazione
E2-06		Errore di rilevamento corrente di fuga	Errore nucleo mancante fuga elettrica	La pompa di calore cesserà di funzionare	Ciclo di alimentazione
E3-00		UE: Attivazione del pressostato di alta pressione (HPS)	Il pressostato di alta pressione si apre a causa della pressione troppo elevata del refrigerante.	La pompa di calore cesserà di funzionare	Manuale
E3-19		UE: Attivazione del pressostato di alta pressione (HPS)	Il pressostato di alta pressione si apre a causa della pressione troppo elevata del refrigerante.	La pompa di calore cesserà di funzionare	Manuale
E4-00		Pressione di aspirazione anomala	La pressione di aspirazione era troppo bassa (rilevata dal termistore/ sensore di pressione o dal pressostato bassa pressione) per diverse volte.	La pompa di calore cesserà di funzionare	Manuale
E5-00		UE: surriscaldamento del del compressore inverter	Viene rilevato un sovraccarico del compressore.	La pompa di calore cesserà di funzionare	Manuale











Codice di errore	#	Titolo	Innesco	Effetto	Ripristino
E7-01		UE: difetto del motore ventilatore dell'unità esterna	Blocco del motore 1 della ventola	La pompa di calore cesserà di funzionare	Manuale
E7-05		UE: difetto del motore ventilatore dell'unità esterna	Sovracorrente istantanea 1 del motore 1 della ventola	La pompa di calore cesserà di funzionare	Manuale
E7-61		UE: difetto del motore ventilatore dell'unità esterna	La ventola non si avvia dopo il segnale di ATTIVATO. Il codice di errore si può presentare mentre il motore della ventola è in funzione, a causa di un difetto del segnale hall.	La pompa di calore cesserà di funzionare	Automatico
E7-63		UE: difetto del motore ventilatore dell'unità esterna	Anomalia della ventola	La pompa di calore cesserà di funzionare	Manuale
E9-01		Difetto della valvola di espansione elettronica	La valvola di espansione elettronica è difettosa o non è ben collegata.	La pompa di calore cesserà di funzionare	Ciclo di alimentazione
E9-02		Errore della valvola di espansione elettronica causato dall'umidità	Errore della valvola di espansione elettronica causato dall'umidità.	La pompa di calore cesserà di funzionare	Manuale
E9-03		Difetto della valvola di espansione elettronica	La valvola di espansione elettronica è difettosa o non è ben collegata.	La pompa di calore cesserà di funzionare	Ciclo di alimentazione
EA-01		Errore di commutazione 4WV	Caduta di pressione e differenza di temperatura oltre a 4WV troppo bassa.	La pompa di calore cesserà di funzionare	Ciclo di alimentazione








Codice di errore	#	Titolo	Innesco	Effetto	Ripristino
EC-00		Aumento anomalo della temperatura serbatoio	La temperatura del serbatoio sta aumentando in modo anomalo. C'è un problema potenziale con una delle sorgenti di calore collegate al serbatoio.	Il funzionamento dell'acqua calda sanitaria si interromperà	Manuale
F3-01		UE: malfunzionamento del termistore di scarico	Errore temperatura termistore del tubo di scarico	La pompa di calore cesserà di funzionare	Manuale
F3-02		UE: malfunzionamento del termistore di scarico	Termistore del tubo di scarico pendente non fissato	La pompa di calore cesserà di funzionare	Manuale
F3-20		UE: malfunzionamento del termistore di scarico	Errore temperatura termistore dell'involucro del compressore	La pompa di calore cesserà di funzionare	Ciclo di alimentazione
F3-24		UE: malfunzionamento del termistore di scarico	Termistore dell'involucro del compressore pendente non fissato	La pompa di calore cesserà di funzionare	Manuale
H0-02		Anomalia sensore gas unità esterna	Errore anomalia sensore 1	La pompa di calore cesserà di funzionare	Manuale
H0-04		Sconnessione sensore gas unità esterna	Errore sconnessione sensore 1	La pompa di calore cesserà di funzionare	Manuale
H1-00		Anomalia del termistore della temperatura esterna	Il termistore della temperatura esterna è difettoso	L'unità continua a funzionare.	Automatico
H3-01		OU: difetto del pressostato di alta pressione (HPS)	Il pressostato di alta pressione si attiva quando il compressore è spento.	La pompa di calore cesserà di funzionare	Manuale
H3-08		OU: difetto del pressostato di alta pressione (HPS)	Il pressostato di alta pressione si attiva quando il compressore è spento.	La pompa di calore cesserà di funzionare	Automatico









Codice di errore	#	Titolo	Innesco	Effetto	Ripristino
H7-01		UE: difetto del motore ventilatore dell'unità esterna	UE: difetto del sensore di rilevamento della posizione	La pompa di calore cesserà di funzionare	Manuale
H7-31		Ore di funzionamento del motore della ventola	Tempo di funzionamento del motore della ventola dell'unità esterna ha superato le previsioni della vita utile. Considerare la possibilità di sostituire il motore della ventola.	La pompa di calore cesserà di funzionare	Automatico
H9-00		UE: difetto del termistore aria esterna	Il segnale in ingresso del termistore aria esterna è fuori dal suo range.	La pompa di calore cesserà di funzionare	Automatico
H9-01		UE: difetto del termistore aria esterna	Il segnale in ingresso del termistore aria esterna è fuori dal suo range.	La pompa di calore cesserà di funzionare	Automatico
HC-00		Anomalia del termistore del serbatoio	Problemi al sensore di temperatura serbatoio	Il funzionamento dell'acqua calda sanitaria si interromperà	Automatico
HC-01		Anomalia del termistore del serbatoio superiore	Problemi al il sensore di temperatura serbatoio superiore	L'unità continua a funzionare.	Automatico
HC-02		Anomalia termistore inferiore serbatoio	Problemi al sensore di temperatura serbatoio inferiore	L'unità continua a funzionare.	Automatico
HJ-10		Anomalia del sensore di pressione acqua	Il segnale in ingresso della pressione acqua è fuori dal suo range.	L'unità continua a funzionare.	Automatico








Codice di errore	#	Titolo	Innesco	Effetto	Ripristino
J3-01		Anomalia del termistore nella tubazione di erogazione	Anomalia del termistore nella tubazione di erogazione.	La pompa di calore cesserà di funzionare	Manuale
J3-47		Anomalia del termistore nella tubazione di erogazione	Anomalia del termistore nella tubazione di erogazione.	La pompa di calore cesserà di funzionare	Manuale
J5-00		Difetto del termistore tubo di aspirazione	la lettura del termistore tubo di aspirazione è fuori dal suo range (cortocircuito o connessione aperta).	La pompa di calore cesserà di funzionare	Automatico quando l'ingresso è nel raggio d'azione
J5-23		Difetto del termistore tubo di aspirazione	la lettura del termistore tubo di aspirazione è fuori dal suo range (cortocircuito o connessione aperta).	La pompa di calore cesserà di funzionare	Automatico quando l'ingresso è nel raggio d'azione
J6-00		UE: difetto del termistore sullo scambiatore di calore	Il segnale in ingresso del termistore dello scambiatore di calore esterno è fuori dal suo range.	La pompa di calore cesserà di funzionare	Automatico quando l'ingresso è nel raggio d'azione
J6-31		Anomalia del termistore temperatura acqua in entrata	Anomalia del termistore temperatura acqua in entrata.	La pompa di calore cesserà di funzionare	Automatico
J6-32		Anomalia del termistore temperatura acqua in uscita (unità esterna)	La misura del termistore dell'acqua in uscita (unità esterna) è fuori dal suo range.	La pompa di calore cesserà di funzionare	Automatico
J6-36		UE: difetto del termistore dell'iniezione	Il segnale in ingresso del termistore dell'iniezione esterno è fuori dal suo range.	La pompa di calore cesserà di funzionare	Automatico quando l'ingresso è nel raggio d'azione










Codice di errore	#	Titolo	Innesco	Effetto	Ripristino
J6-42		UE: difetto del termistore dell'iniezione	Il segnale in ingresso del termistore dell'iniezione esterno è fuori dal suo range.	La pompa di calore cesserà di funzionare	Automatico quando l'ingresso è nel raggio d'azione
J8-00		Difetto del termistore del liquido refrigerante	La lettura del termistore liquido refrigerante è fuori dal suo range (cortocircuito o connessione aperta).	La pompa di calore cesserà di funzionare	Automatico quando l'ingresso è nel raggio d'azione
J9-23		Anomalia del termistore del tubo del calore	Difetto del termistore del tubo di calore	La pompa di calore cesserà di funzionare	Automatico
JA-01		UE: difetto del sensore di alta pressione	Il sensore di alta pressione rileva un valore anomalo.	La pompa di calore cesserà di funzionare	Azzeramento automatico se i valori di lettura rientrano nell'intervallo
JC-01		Anomalia della pressione evaporatore	Anomalia della pressione evaporatore	La pompa di calore cesserà di funzionare	Azzeramento automatico se i valori di lettura rientrano nell'intervallo
L1-01		Difetto della scheda INV	Difetto della scheda INV: sovracorrente istantanea (all'uscita della forma d'onda della cabina)	La pompa di calore cesserà di funzionare	Manuale
L1-02		Difetto della scheda INV	Difetto della scheda INV: errore del sensore di corrente	La pompa di calore cesserà di funzionare	Manuale
L1-03		Difetto della scheda INV	Difetto della scheda INV: errore di sfalsamento di corrente	La pompa di calore cesserà di funzionare	Manuale










Codice di errore	#	Titolo	Innesco	Effetto	Ripristino
L1-04		Difetto della scheda INV	Difetto della scheda INV: errore IGBT/ errore modulo di alimentazione	La pompa di calore cesserà di funzionare	Manuale
L1-05		Difetto della scheda INV	Difetto della scheda INV: errore di impostazione ponticello	La pompa di calore cesserà di funzionare	Manuale
L1-06		Difetto della scheda INV	Difetto della scheda INV: sovratensione SP/MP-PAM (rilevamento hardware)	La pompa di calore cesserà di funzionare	Manuale
L1-27		Difetto della scheda INV	Difetto della scheda INV: errore EEPROM dell'inverter	La pompa di calore cesserà di funzionare	Ciclo di alimentazione
L1-31		Difetto della scheda INV	Difetto della scheda INV: errore nell'uscita dell'alimentazione elettrica interna	La pompa di calore cesserà di funzionare	Manuale
L1-54		Difetto della scheda INV	Difetto della scheda INV	L'unità continua a funzionare.	Automatico
L1-55		Difetto della scheda INV	Difetto della scheda INV: errore dispositivo di comando ventola	La pompa di calore cesserà di funzionare	Ciclo di alimentazione
L3-00		UE: elevata temperatura del quadro elettrico	La temperatura del quadro elettrico è eccessiva.	La pompa di calore cesserà di funzionare	Manuale
L4-00		UE: elevata temperatura del corpo alettato sulla scheda inverter	Surriscaldamento dell'aletta di irraggiamento dell'inverter	La pompa di calore cesserà di funzionare	Manuale
L4-01		UE: elevata temperatura del corpo alettato sulla scheda inverter	Surriscaldamento dell'aletta di irraggiamento dell'inverter	La pompa di calore cesserà di funzionare	Manuale












Codice di errore	#	Titolo	Innesco	Effetto	Ripristino
L4-06		UE: elevata temperatura del corpo alettato sulla scheda inverter	Surriscaldamento dell'aletta di irraggiamento della ventola 1	La pompa di calore cesserà di funzionare	Manuale
L4-07		UE: elevata temperatura del corpo alettato sulla scheda inverter	Surriscaldamento dell'aletta di irraggiamento della ventola 2	La pompa di calore cesserà di funzionare	Manuale
L5-00		UE: sovracorrente istantanea sull'inverter (DC)	Controllando la corrente che scorre nella sezione CC dell'inverter, si rileva una sovracorrente di uscita.	La pompa di calore cesserà di funzionare	Manuale
L8-00		Difetto attivato da una protezione termica nella scheda dell'inverter	Anomalia dovuta alla scheda dell'inverter di protezione termica	La pompa di calore cesserà di funzionare	Manuale
L8-01		Difetto attivato da una protezione termica nella scheda dell'inverter	Anomalia dovuta alla scheda dell'inverter di protezione termica: Termica elettronica 1	La pompa di calore cesserà di funzionare	Manuale
L8-02		Difetto attivato da una protezione termica nella scheda dell'inverter	Anomalia dovuta alla scheda dell'inverter di protezione termica: Termica elettronica 2	La pompa di calore cesserà di funzionare	Manuale
L8-03		Difetto attivato da una protezione termica nella scheda dell'inverter	Anomalia dovuta alla scheda dell'inverter di protezione termica: Estensione/riduzione velocità	La pompa di calore cesserà di funzionare	Manuale









Codice di errore	#	Titolo	Innesco	Effetto	Ripristino
L8-04		Difetto attivato da una protezione termica nella scheda dell'inverter	Anomalia dovuta alla scheda dell'inverter di protezione termica: rilevamento fulmine	La pompa di calore cesserà di funzionare	Manuale
L8-05		Difetto attivato da una protezione termica nella scheda dell'inverter	Anomalia dovuta alla scheda dell'inverter di protezione termica: sovracorrente limitata nel tempo dell'inverter	La pompa di calore cesserà di funzionare	Manuale
L8-14		Difetto attivato da una protezione termica nella scheda dell'inverter	Anomalia dovuta alla scheda dell'inverter di protezione termica: estensione bassa velocità dell'inverter	La pompa di calore cesserà di funzionare	Manuale
L9-01		Difetto del sistema di trasmissione dell'unità esterna	Prevenzione dello stallo (aumento corrente)	La pompa di calore cesserà di funzionare	Manuale
L9-02		Difetto del sistema di trasmissione dell'unità esterna	Prevenzione dello stallo (mancato avvio)	La pompa di calore cesserà di funzionare	Manuale
L9-03		Difetto del sistema di trasmissione dell'unità esterna	Estensione	La pompa di calore cesserà di funzionare	Manuale
L9-13		Difetto del sistema di trasmissione dell'unità esterna	Determinato errore della fase aperta in uscita	La pompa di calore cesserà di funzionare	Manuale
LC-00		Difetto nel sistema di comunicazione dell'unità esterna	Errore di trasmissione tra inverter e unità esterna	La pompa di calore cesserà di funzionare	Automatico










Codice di errore	#	Titolo	Innesco	Effetto	Ripristino
LC-01		Difetto nel sistema di comunicazione dell'unità esterna	Errore di trasmissione tra inverter e unità esterna: guasto cablaggio	La pompa di calore cesserà di funzionare	Automatico
LC-02		Difetto del sistema di trasmissione dell'unità esterna	Errore di trasmissione tra inverter e unità esterna: guasto trasmissione microcontrollore del compressore	La pompa di calore cesserà di funzionare	Automatico
LC-03		Difetto del sistema di trasmissione dell'unità esterna	Errore di trasmissione tra inverter e unità esterna: guasto trasmissione microcontrollore ventola 1	La pompa di calore cesserà di funzionare	Automatico
LC-05		Difetto del sistema di trasmissione dell'unità esterna	Errore di trasmissione tra inverter e unità esterna: errore dati	La pompa di calore cesserà di funzionare	Automatico
LC-33		Difetto del sistema di trasmissione dell'unità esterna	Errore di trasmissione tra inverter e unità esterna: guasto cablaggio a scheda ACS	La pompa di calore cesserà di funzionare	Automatico
LH-01		Errore del convertitore	Errore del convertitore	L'unità continua a funzionare.	Automatico
P1-00		Squilibrio dell'alimentazione e a fase aperta	Difetto del sistema di trasmissione all'interno dell'unità esterna (tra il controllo e la scheda dell'inverter, tra il controllo e la scheda dell'ACS)	L'unità continua a funzionare.	Automatico











Codice di errore	#	Titolo	Innesco	Effetto	Ripristino
P3-01		Corrente continua anomala	Decisione su difetto per superamento valore limite della corrente continua.	La pompa di calore cesserà di funzionare	Automatico
P3-04		Corrente continua anomala	Decisione su difetto per superamento valore limite della corrente continua.	La pompa di calore cesserà di funzionare	Automatico
P4-01		Anomalia del termistore con aletta	Anomalia del termistore con aletta	La pompa di calore cesserà di funzionare	Automatico
P4-02		Anomalia del termistore con aletta	Errore sensore temperatura aletta ventola 1	La pompa di calore cesserà di funzionare	Automatico
P4-03		Anomalia del termistore con aletta	Errore sensore temperatura aletta ventola 2	La pompa di calore cesserà di funzionare	Automatico
PJ-01		Mancata corrispondenza nell'impostazione della potenza	Le impostazioni della potenza dell'unità esterna e dell'unità interna non combaciano. Errata combinazione di unità.	La pompa di calore cesserà di funzionare	Ciclo di alimentazione
PJ-04		Errata corrispondenza scheda inverter	Errata corrispondenza scheda inverter	La pompa di calore cesserà di funzionare	Manuale
PJ-09		Errata corrispondenza ventola 1	Errata corrispondenza ventola 1	La pompa di calore cesserà di funzionare	Manuale
U0-04		UE: quantità di refrigerante insufficiente	Ammanco di refrigerante durante il funzionamento del raffreddamento la prima volta. Possibile intasamento della tubazione del refrigerante.	La pompa di calore cesserà di funzionare	Manuale


Codice di errore	#	Titolo	Innesco	Effetto	Ripristino
U0-12		Errore di condensazione rugiada per il raffreddamento del refrigerante	Errore di condensazione parte di raffreddamento del refrigerante	La pompa di calore cesserà di funzionare	Manuale
U0-13		UE: quantità di refrigerante insufficiente	Ammanco di refrigerante durante il funzionamento del riscaldamento	La pompa di calore cesserà di funzionare	Manuale
U0-14		UE: quantità di refrigerante insufficiente	Ammanco di refrigerante durante il funzionamento del raffreddamento	La pompa di calore cesserà di funzionare	Manuale
U0-23		UE: quantità di refrigerante insufficiente	Errore di rilevamento bloccaggio	La pompa di calore cesserà di funzionare	Manuale
U0-36		Bassa pressione del refrigerante	Pressione molto bassa del refrigerante. È possibile che sia fuoriuscito del refrigerante dall'unità.	La pompa di calore cesserà di funzionare	Automatico
U1-00		Difetto per fase invertita/fase aperta	Viene rilevata dalla scheda dell'inverter una fase aperta o una fase invertita.	La pompa di calore cesserà di funzionare	Automatico
U1-01		Difetto per fase invertita/fase aperta	Viene rilevata dalla scheda dell'inverter una fase aperta o una fase invertita.	La pompa di calore cesserà di funzionare	Manuale
U2-01		Errore della tensione di alimentazione	Sottotensione/sovratensione dell'inverter	La pompa di calore cesserà di funzionare	Automatico
U2-02		Errore della tensione di alimentazione	Fase aperta dell'alimentazione elettrica (sotto/sovratensione durante funzionamento con limitazione della corrente)	La pompa di calore cesserà di funzionare	Manuale

Codice di errore	#	Titolo	Innesco	Effetto	Ripristino
U2-03		Errore della tensione di alimentazione	Errore di cortocircuito PN	La pompa di calore cesserà di funzionare	Manuale
U2-04		Errore della tensione di alimentazione	Sottotensione SP-PAM confermata	La pompa di calore cesserà di funzionare	Manuale
U2-07		Errore della tensione di alimentazione	Errore del convertitore	La pompa di calore cesserà di funzionare	Ciclo di alimentazione
U2-31		Errore della tensione di alimentazione	sovracorrente istantanea	L'unità continua a funzionare.	Automatico
U2-35		Errore della tensione di alimentazione	Errore del sensore della tensione CA	La pompa di calore cesserà di funzionare	Manuale
U2-36		Errore della tensione di alimentazione	Errore della tensione di alimentazione corrente ventola 1 UE	La pompa di calore cesserà di funzionare	Manuale
U2-37		Errore della tensione di alimentazione	Errore della tensione di alimentazione corrente ventola 2 UE	La pompa di calore cesserà di funzionare	Manuale
U2-42		Errore della tensione di alimentazione	Guasto sensore di tensione	La pompa di calore cesserà di funzionare	Manuale
U2-43		Errore della tensione di alimentazione	Sovratensione durante il funzionamento	La pompa di calore cesserà di funzionare	Manuale
U2-44		Errore della tensione di alimentazione	Sottotensione durante il funzionamento	La pompa di calore cesserà di funzionare	Manuale
U3-00		Funzione di asciugatura del massetto non completata	L'asciugatura del massetto di riscaldamento a pavimento si interrompe.	L'unità cesserà di funzionare.	Manuale
<p>L'asciugatura del massetto del riscaldamento a pavimento può risultare infruttuosa nel caso in cui si verifichi un problema che non consente al riscaldatore di riserva o alla pompa di calore di continuare a funzionare.</p> <p>Osservazione: prima di avviare il programma di asciugatura del riscaldamento a pavimento, è necessario resettare l'errore U3 in modalità manutenzione. Durante l'errore U3, l'unità protegge le tubazioni dal congelamento.</p>					

Codice di errore	#	Titolo	Innesco	Effetto	Ripristino
U4-00		Problemi di comunicazione tra unità interna ed esterna	Mancanza di comunicazione tra unità esterna e interna.	La pompa di calore cesserà di funzionare	Automatico
Osservazione: L'errore U4-00 potrebbe essere legato al cablaggio errato dell'unità.					
U8-01		Connessione persa con l'adattatore LAN	Anomalia nella comunicazione tra l'unità interna e il router	L'unità cesserà di funzionare.	Automatico
U8-02		Connessione persa con il termostato ambiente	Anomalia nella comunicazione tra l'unità interna e il termostato ambiente, dopo aver realizzato il collegamento.	Il funzionamento del riscaldamento/raffreddamento ambiente si interromperà	Automatico
U8-03		Nessun collegamento con il termostato ambiente	Anomalia nella comunicazione tra l'unità interna e il termostato ambiente, collegamento non realizzabile.	L'unità cesserà di funzionare.	Automatico
U8-04		Dispositivo USB sconosciuto	Dispositivo USB sconosciuto.	L'unità continua a funzionare.	Automatico
Se si verifica un errore U8-04, è possibile resettarlo dopo un aggiornamento andato a buon fine del software. Se l'aggiornamento del software non è riuscito, è necessario verificare che il proprio dispositivo USB abbia il formato FAT32.					
U8-06		Problema di comunicazione MMI/kit bizona	Comunicazione anomala tra MMI e scatola del kit bizona.	L'unità continua a funzionare.	Automatico
Gli errori di comunicazione devono essere verificati quando l'alimentazione è DISATTIVATA.					
U8-07		Errore di comunicazione P1P2	C'è un problema nella comunicazione P1P2 tra i componenti dell'unità.	L'unità cesserà di funzionare.	Automatico
Se l'errore U8-07 si verifica mentre l'alimentazione è ATTIVATA, l'errore si visualizza. Se l'errore U8-07 si verifica mentre l'alimentazione è DISATTIVATA, l'errore non viene visualizzato. In entrambi i casi, l'errore è elencato in [11] Cronologia delle anomalie .					
U8-11		Collegamento con il gateway wireless perso	Collegamento con il Gateway di tipo wireless perso.	L'unità cesserà di funzionare.	Automatico

Codice di errore	#	Titolo	Innesco	Effetto	Ripristino
U8-22		Scheda del display nel caricatore di avvio	Scheda del display nel caricatore di avvio	L'unità continua a funzionare.	Automatico
U8-23		Problema di comunicazione della scheda del display	Problema di comunicazione della scheda del display	L'unità continua a funzionare.	Automatico
U8-24		Scheda del display in modalità porta posteriore	Scheda del display in modalità porta posteriore	L'unità continua a funzionare.	Automatico
U8-25		Scheda del display in modalità auto-test	Scheda del display in modalità auto-test	L'unità continua a funzionare.	Automatico
U8-26		Errore di compatibilità versione software del termostato ambiente	È stato rilevato un termostato ambiente incompatibile sul bus. Si prega di aggiornare il dispositivo alla versione più recente usando l'app Madoka Assistant.	Il funzionamento del riscaldamento/raffreddamento ambiente si interromperà per la zona interessata	Automatico
U8-27		Connessione con scheda del riscaldatore di riserva multistadio perduta	Connessione con scheda del riscaldatore di riserva multistadio perduta	L'unità cesserà di funzionare.	Automatico
U8-28		Errore DB non valido	Il file usato per caricare la EEPROM non è valido	L'unità continua a funzionare.	Automatico
Errore possibile solo in caso di caricamento di nuovo software.					
U8-29		EEPROM carica di errori	La memoria EEPROM era carica di errori	L'unità continua a funzionare.	Automatico
Errore possibile solo in caso di caricamento di nuovo software.					
UA-05		Anomalia della combinazione interna/esterna	Errore di trasmissione tra unità interna ed esterna	La pompa di calore cesserà di funzionare	Automatico

Codice di errore	#	Titolo	Innesco	Effetto	Ripristino
UA-07		Anomalia della combinazione interna/esterna	Errore di trasmissione tra unità interna ed esterna	La pompa di calore cesserà di funzionare	Automatico
UA-09		Anomalia della combinazione interna/esterna	Errore di trasmissione tra unità interna ed esterna	La pompa di calore cesserà di funzionare	Automatico
UA-48		Errore di collegamento del connettore di alimentazione in stand-by dell'unità esterna	Questo errore si verifica quando lo stato del connettore di impostazione della corrente di stand-by cambia mentre l'alimentazione elettrica esterna è attivata.	L'unità continua a funzionare.	Automatico
UF-01		Rilevamento errori di cablaggio interno/esterno	Rilevamento di errori di cablaggio tra interno ed esterno	La pompa di calore cesserà di funzionare	Automatico
UF-02		Tubazione invertita o rilevamento di un cablaggio con comunicazione difettosa	Tubazione invertita o rilevamento di un cablaggio con comunicazione difettosa	La pompa di calore cesserà di funzionare	Manuale
UH-17		Unità interna bloccata (R290)	Stato bloccato dell'unità interna	Il funzionamento della pompa di calore non è possibile	Automatico
UH-18		Unità esterna bloccata (R290)	Stato bloccato unità esterna	La pompa di calore cesserà di funzionare	Manuale
Se l'alimentazione viene interrotta durante il processo di sblocco, si DEVE riportare il sistema in modalità utilizzatore e si DEVE riavviare la generazione della chiave digitale.					
UH-19		Troppi tentativi di sbloccare l'unità	Troppi tentativi di sbloccare l'unità	L'unità continua a funzionare.	Automatico
UJ-14		Errore di comunicazione AF	CPU con filtro attivo non comunica.	L'unità continua a funzionare.	Automatico
UJ-20		Avviso AF	Funzionamento filtro attivo avviso.	L'unità continua a funzionare.	Automatico

Codice di errore	#	Titolo	Innesco	Effetto	Ripristino
UJ-26		Avvertimento AF	Funzionamento filtro attivo avvertimento.	L'unità continua a funzionare.	Automatico

**AVVISO**

Quando l'unità non è in grado di raggiungere la portata minima richiesta, l'interfaccia utente visualizza un errore 7H. È importante garantire sempre questa portata minima. Per verificare e correggere la portata minima, consultare "[8.1.3 Per controllare il volume e la portata dell'acqua](#)" [▶ 99].

**AVVISO**

In caso di rottura di un sensore sullo scambiatore di calore a piastre o di rottura del sensore di pressione nell'unità esterna, durante il funzionamento che richiede la protezione anti-congelamento. È possibile che, a causa di questi malfunzionamenti, l'interfaccia utente visualizzi un errore 89.

**AVVISO**

È possibile resettare gli errori relativi a R290 solo al di fuori della modalità di manutenzione.

Contattare un Partner Certificato Stand-By-Me per eliminare questo errore.

**INFORMAZIONE**

Se un surriscaldatore si surriscalda e viene disabilitato dalla sicurezza termostatica, l'unità non segnalerà direttamente un errore. Controllare se il surriscaldatore è ancora in funzione qualora si dovessero rilevare uno o più fra gli errori seguenti:

- Se compare l'errore EC-00, che indica il surriscaldamento del serbatoio, potrebbe essere dovuto a un relè BSH bloccato.
- Il funzionamento Powerful impiega un tempo molto lungo per effettuare il riscaldamento e compare il codice errore AJ-03.
- Durante il funzionamento anti-legionella (settimanale), compare il codice di errore AH-00 perché l'unità non riesce a raggiungere la temperatura richiesta necessaria per la disinfezione del serbatoio.

**INFORMAZIONE**

Un surriscaldatore difettoso avrà un impatto sulla misurazione energia e sul controllo consumo elettrico.

**INFORMAZIONE**

L'interfaccia utente mostrerà come resettare il codice di errore.

15 Smaltimento

Quando si desidera smaltire l'unità, NON farlo da soli ma rivolgersi a tecnici certificati Daikin.



AVVISO

NON cercare di smontare il sistema da soli: lo smontaggio del sistema e il trattamento del refrigerante, dell'olio e di qualsiasi altra parte DEVONO essere eseguiti in conformità alla legge applicabile. Le unità DEVONO essere trattate presso una struttura specializzata per il riutilizzo, il riciclaggio e il recupero dei materiali.



INFORMAZIONE

Leggere anche le precauzioni e i requisiti ai seguenti capitoli:

- "2 Precauzioni generali per la sicurezza" [▶ 10]
- "3.1 Lista di controllo per la sicurezza prima di intervenire sulle unità R290" [▶ 22]

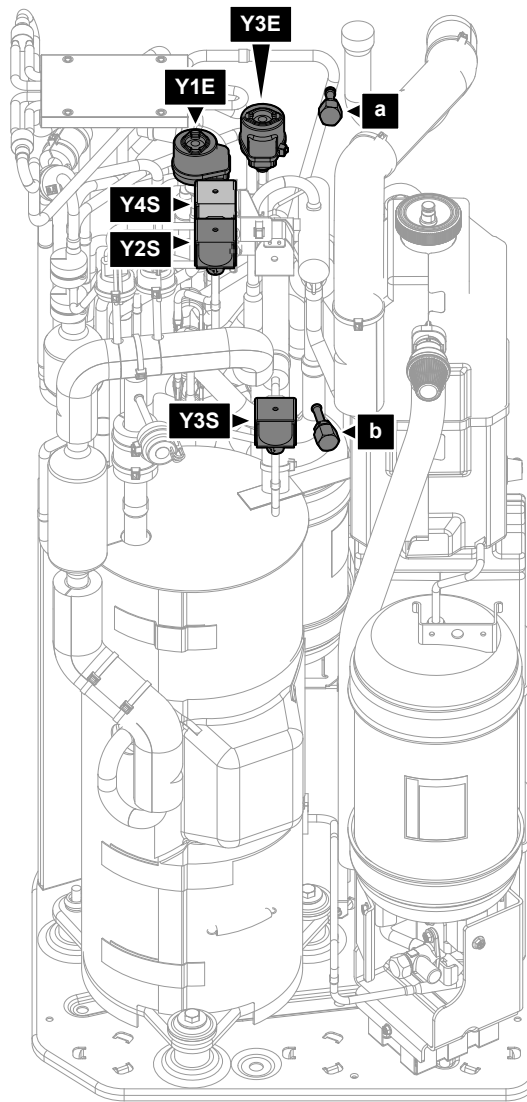
In questo capitolo

15.1	Recupero del refrigerante	243
15.1.1	Per aprire manualmente le valvole d'espansione elettronica	246

15.1 Recupero del refrigerante

Quando si esegue lo smaltimento dell'unità esterna, si deve recuperare il refrigerante.

- Utilizzare le porte di servizio **(a)(b)** per recuperare il refrigerante.
- Accertarsi che le valvole **(Y1E, Y3E, Y2S, Y3S, Y4S)** siano aperte. Se non fossero aperte durante il recupero del refrigerante, il refrigerante resterebbe chiuso nell'unità.

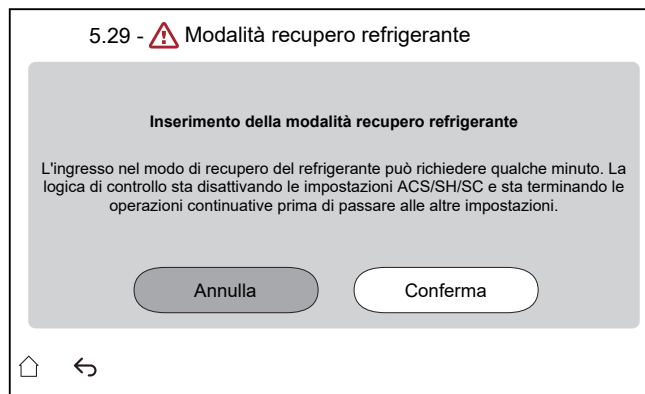


- a** Porta di servizio 5/16" svasata (HP)
- b** Porta di servizio (LP)
- Y1E** Valvola d'espansione elettronica (principale)
- Y3E** Valvola d'espansione elettronica (iniezione)
- Y2S** Elettrovalvola (bypass bassa pressione)
- Y3S** Elettrovalvola (bypass gas caldo)
- Y4S** Elettrovalvola (iniezione liquido)

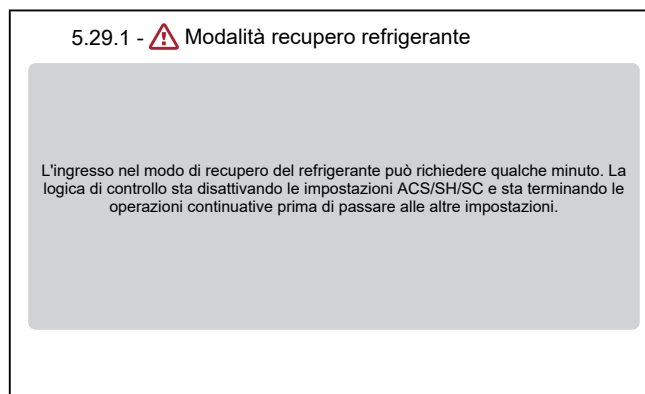
Per recuperare il refrigerante quando l'alimentazione è ATTIVATA (consigliato)

Procedere come segue per recuperare completamente e in modo sicuro tutto il refrigerante dall'unità esterna:

- 1** Assicurarsi che l'unità non sia in funzione.
- 2** Andare a [5.29] Modalità recupero refrigerante e confermare.



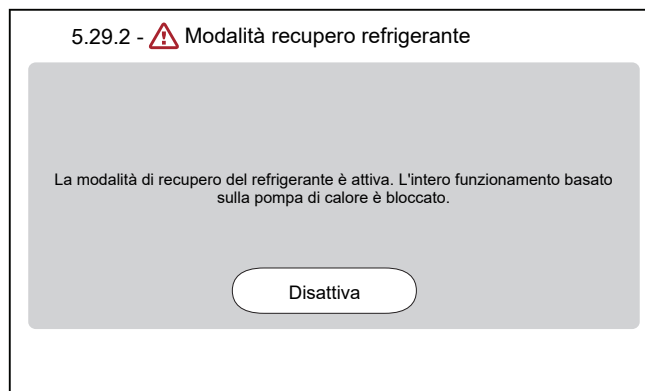
Risultato: L'unità si prepara a entrare in **Modalità recupero refrigerante**. Questa operazione può richiedere alcuni minuti. Per informare l'installatore viene visualizzata la seguente schermata:



Risultato: L'unità apre le valvole (**Y***).

Osservazione: Le funzioni di protezione rimangono attive durante la modalità di recupero del refrigerante.

- 3 Recuperare il refrigerante dalle porte di servizio (a) (b).
- 4 Finché **Modalità recupero refrigerante** è attiva, l'interfaccia rimane nella schermata sottostante.



- 5 Toccare **Disattiva** per uscire dalla **Modalità recupero refrigerante**.

Risultato: L'unità fa tornare le valvole (**Y***) al loro stato iniziale.

**INFORMAZIONE**

Se è necessario riavviare l'unità dopo aver attivato la modalità di recupero del refrigerante, eseguire un reset dell'alimentazione dopo aver disattivato la modalità di recupero del refrigerante.

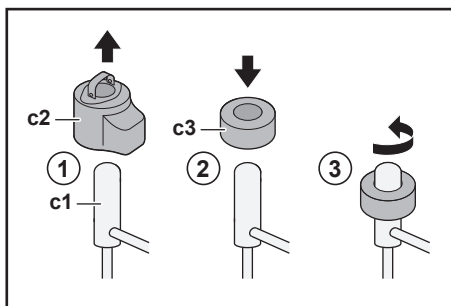
È importante attendere almeno 1 minuto dopo aver disattivato la modalità di recupero del refrigerante prima di eseguire un reset dell'alimentazione.

Per recuperare il refrigerante quando l'alimentazione elettrica è su DISATTIVATO

- 1 Aprire manualmente le valvole (**Y***) (vedere "15.1.1 Per aprire manualmente le valvole d'espansione elettronica" [▶ 246]).
- 2 Recuperare il refrigerante dalla porta di servizio (**a**) (**b**).

15.1.1 Per aprire manualmente le valvole d'espansione elettronica

Prima di recuperare il refrigerante, verificare che le valvole d'espansione elettronica siano aperte. Se l'alimentazione elettrica è DISATTIVATA, va eseguito manualmente.



- c1** Valvola d'espansione elettronica
- c2** EEV serpentina
- c3** EEV magnete

- 1 Rimuovere la serpentina EEV (**c2**).
- 2 Far scorrere il magnete EEV (**c3**) sulla valvola d'espansione (**c1**).
- 3 Ruotare il magnete EEV in senso antiorario fino alla posizione completamente aperta della valvola. Se non si è sicuri di quale sia la posizione aperta, girare la valvola nella sua posizione intermedia in modo da passare il refrigerante.

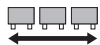

16 Dati tecnici

È disponibile un **sottoinsieme** dei dati tecnici più recenti sul sito web regionale Daikin (accessibile al pubblico). L'**insieme completo** dei dati tecnici più recenti è disponibile sul Daikin Business Portal (richiesta autenticazione).

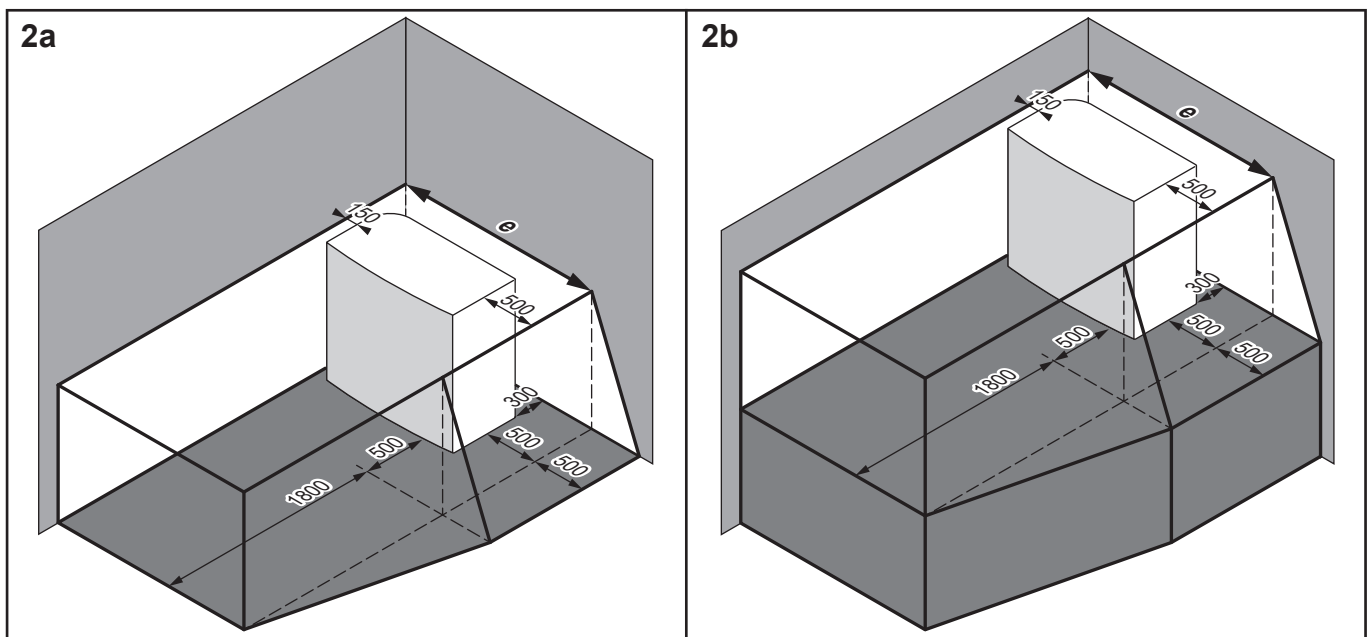
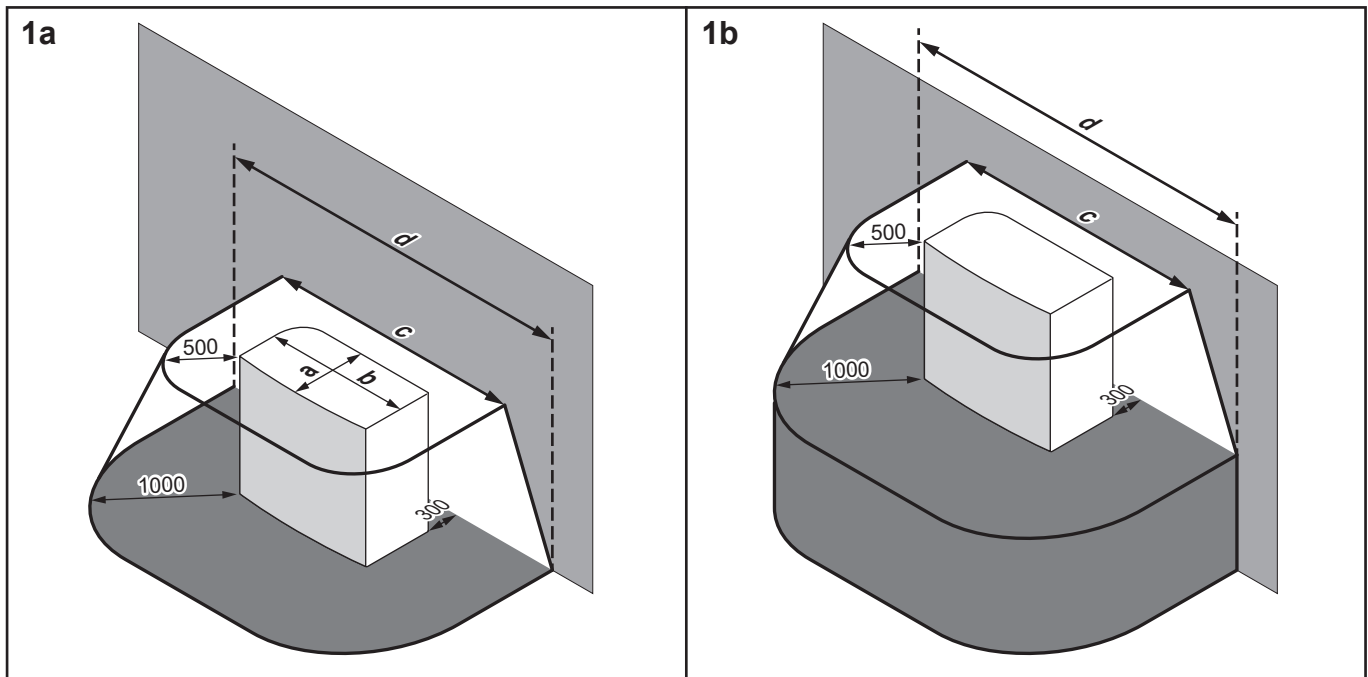
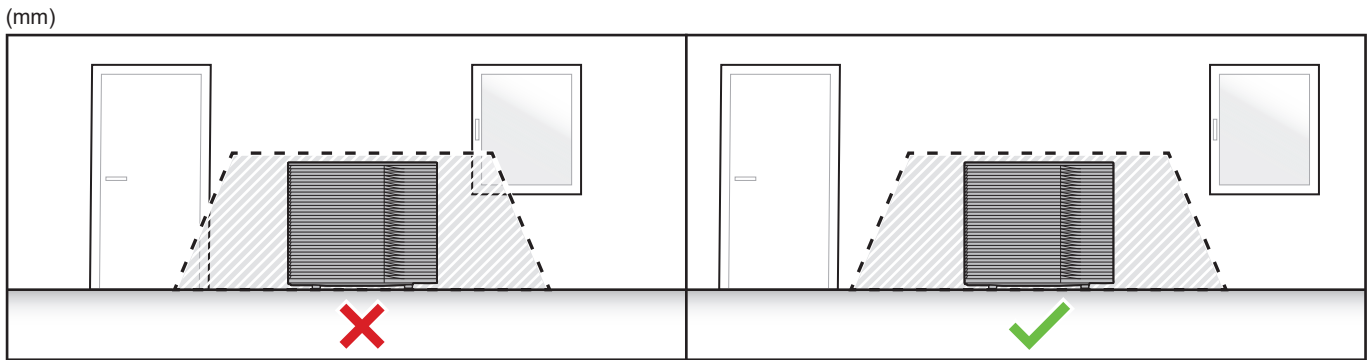
In questo capitolo

16.1	Spazio di manutenzione: unità esterna.....	248
16.2	Zona di protezione: Unità esterna	250
16.3	Schema delle tubazioni: Unità esterna	253
16.4	Schema delle tubazioni: Unità interna	255
16.5	Schema elettrico: unità esterna	257
16.6	Schema elettrico: Unità interna	261
16.7	Curva ESP: Unità interna.....	269

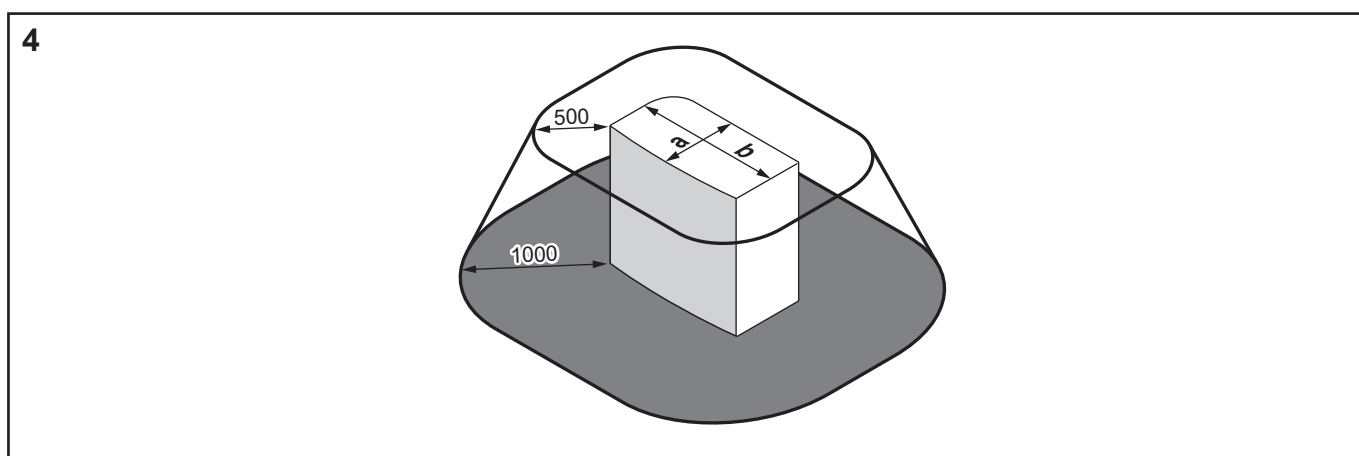
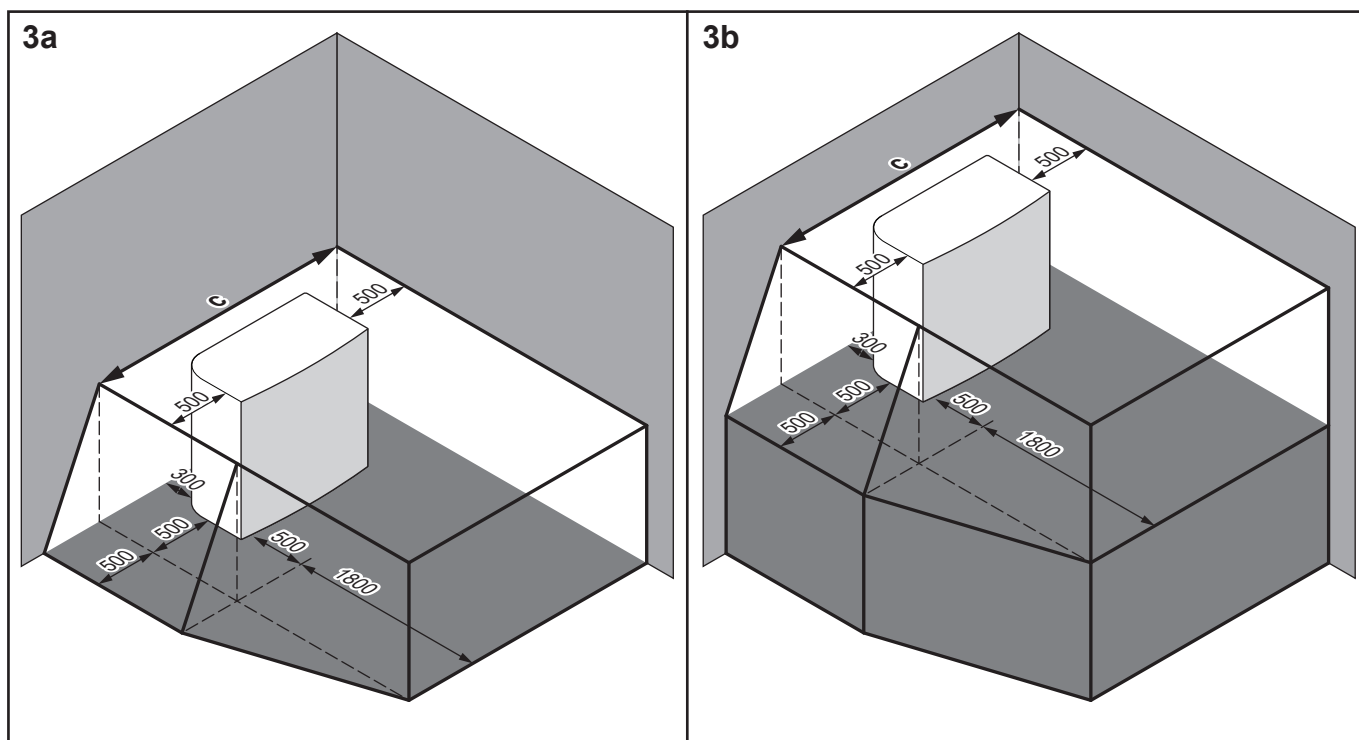
I simboli vanno interpretati nel modo seguente:

Generale	<p>È possibile installare più unità esterne una accanto all'altra, come mostrato nelle righe:</p> <ul style="list-style-type: none"> ▪  (fianco a fianco) ▪  (fronte contro fronte / retro contro retro) <p>Tuttavia, nella zona di protezione dell'unità possono essere installati altri apparecchi solo se dello stesso tipo (vedere "zona di protezione").</p>
A, C	Ostacoli sul lato destro e sul lato sinistro (pareti/pannelli deflettori)
B	Ostacolo lato aspirazione (parete/pannello deflettore)
D	Ostacolo lato scarico (parete/pannello deflettore)
E	Ostacolo sul lato superiore (tetto)
a,b,c,d,e	Spazio minimo per l'assistenza tra l'unità e gli ostacoli A, B, C, D ed E
e_B	Distanza massima tra l'unità e il bordo dell'ostacolo E, in direzione dell'ostacolo B
e_D	Distanza massima tra l'unità e il bordo dell'ostacolo E, in direzione dell'ostacolo D
H_U	Altezza dell'unità inclusa la struttura di installazione
H_B,H_D	Altezza degli ostacoli B e D
×	NON ammesso

16.2 Zona di protezione: Unità esterna



	a	b	c	d	e
EPKS04~07A*	535	1215	2215	3215	1815
EPK06~14A*	604	1330	2330	3330	1980



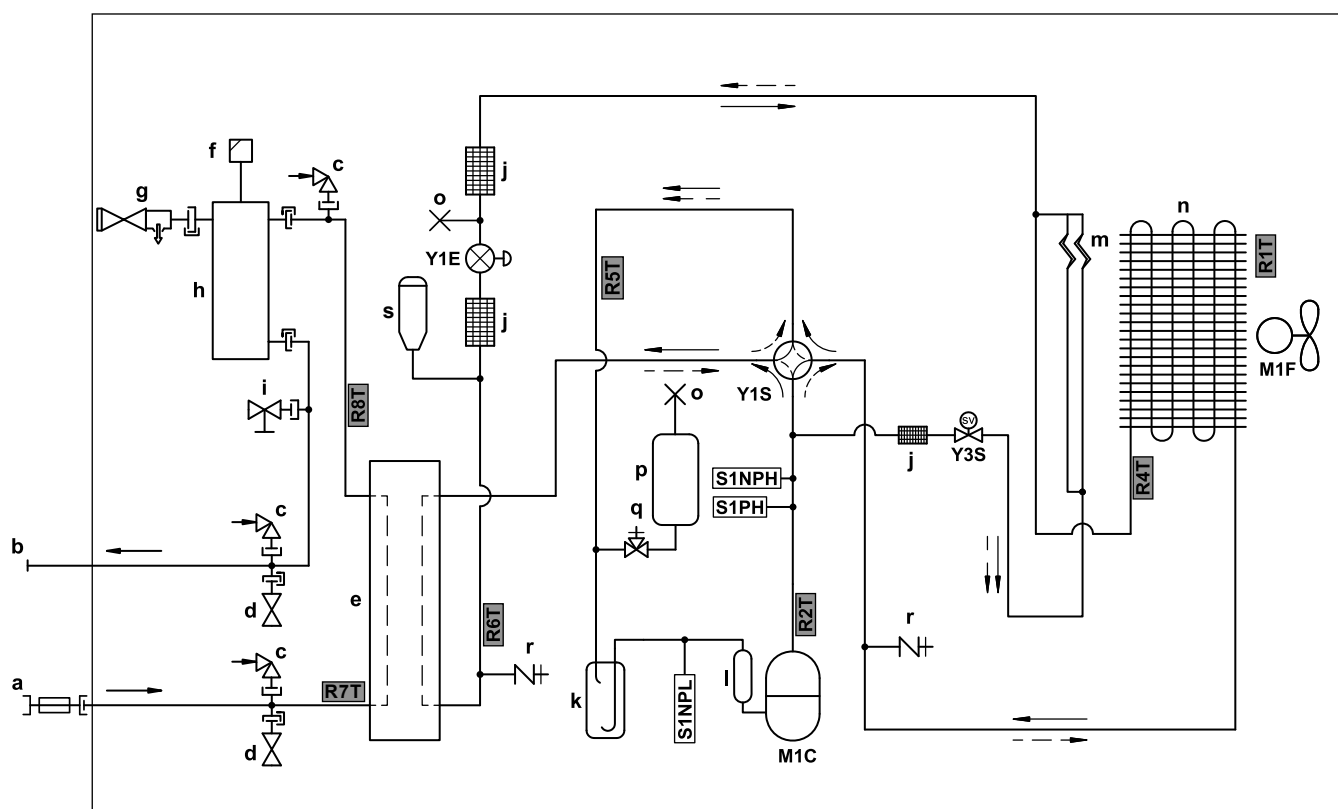
	a	b	c
EPSKS04~07A*	535	1215	2215
EPSK06~14A*	604	1330	2330

I simboli vanno interpretati nel modo seguente:

Generale	<p>L'unità esterna contiene il refrigerante R290, che appartiene alla "Classe di sicurezza A3", come definito nella norma ISO817 e utilizzato nella norma EN378. Ciò significa che è necessario rispettare ulteriori requisiti del sito di installazione (= "zona di protezione") per garantire la sicurezza nell'improbabile caso di una perdita di refrigerante.</p> <p>Richiesto per la zona di protezione:</p> <ul style="list-style-type: none"> ▪ Nessuna apertura nelle aree abitabili dell'edificio. Esempio: finestre, porte, aperture di ventilazione o ingressi al seminterrato apribili. ▪ Nessuna sorgente di accensione (né permanente né per un breve periodo di tempo). Esempio: <ul style="list-style-type: none"> - Fiamme libere - Impianti elettrici, prese di corrente, lampade, interruttori della luce - Collegamenti elettrici della casa - Strumenti che producono scintille - Oggetti con temperature superficiali elevate (>360°C per R290) ▪ La zona di protezione NON deve estendersi agli edifici adiacenti o alle aree di traffico pubblico. ▪ Nella zona di protezione dell'unità possono essere installati altri apparecchi solo se dello stesso tipo (ad es. EPSK). Pertanto, le unità di tipo diverso, che utilizzano un refrigerante diverso o di un altro produttore NON sono ammesse nella zona di protezione della vostra unità. La zona di protezione combinata di tutte le unità è quindi la somma di tutte le zone di protezione individuali. <p>NON richieste per la zona di protezione:</p> <ul style="list-style-type: none"> ▪ Area aperta completa di fronte all'unità.
1a / 1b	<p>Zona di protezione davanti a un edificio:</p> <ul style="list-style-type: none"> ▪ 1a: sul pavimento ▪ 1b: rialzato
2a / 2b	<p>Zona di protezione per l'installazione nell'angolo destro:</p> <ul style="list-style-type: none"> ▪ 2a: sul pavimento ▪ 2b: rialzato
3a / 3b	<p>Zona di protezione per l'installazione nell'angolo sinistro:</p> <ul style="list-style-type: none"> ▪ 3a: sul pavimento ▪ 3b: rialzato
4	<p>Zona di protezione per l'installazione su tetto.</p> <p>Requisito extra:Nessuna apertura di ventilazione o lucernario nella zona di protezione.</p>

16.3 Schema delle tubazioni: Unità esterna

Nel caso di EPSKS04~07A*:



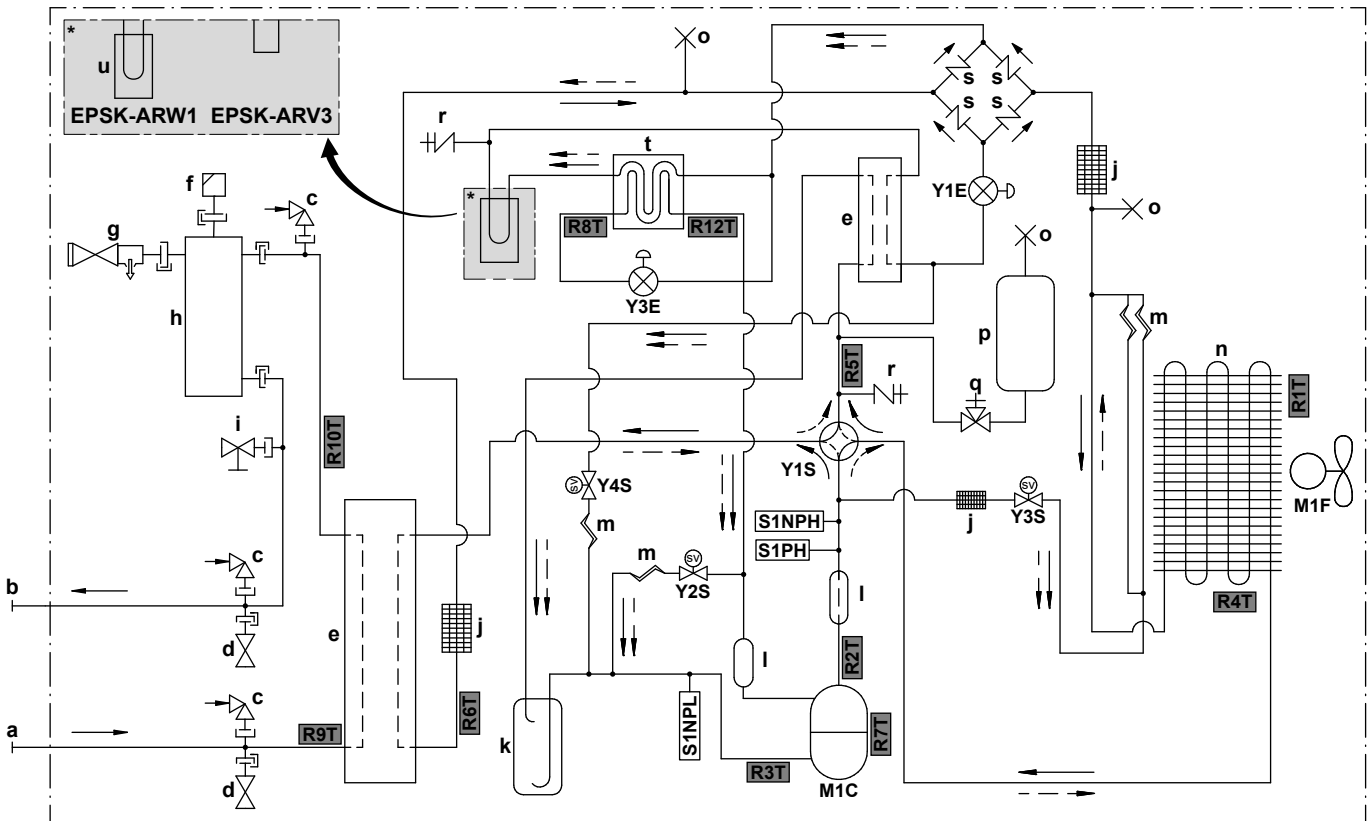
3D157908 B

- a INGRESSO acqua (valvola a sfera con valvola di non ritorno e filtro integrati)
- b USCITA acqua (collegamento a vite, maschio, 1")
- c Interruttore del vuoto
- d Valvola di protezione antigelo
- e Scambiatore di calore a piastre
- f Valvola di spurgo aria automatica
- g Valvola di sicurezza
- h Separatore di gas
- i Valvola di scarico
- j Filtro
- k Accumulatore
- l Silenziatore
- m Tubo capillare
- n Scambiatore di calore refrigerante/aria
- o Tubo pizzicato
- p Serbatoio refrigerante
- q Valvola di arresto
- r Porta di servizio svasata da 5/16"
- s Ricevitore di liquido

M1C Compressore**M1F** Motore della ventola**S1PH** Pressostato alta pressione**S1NPH** Sensore alta pressione**S1NPL** Sensore di bassa pressione**Y1E** Valvola d'espansione elettronica (principale)**Y1S** Elettrovalvola (valvola a 4 vie)**Y3S** Elettrovalvola (bypass gas caldo)**Termistori:****R1T** Aria esterna**R2T** Scarico compressore**R4T** Scambiatore di calore refrigerante/aria**R5T** Valvola a 4 vie in aspirazione**R6T** Liquido refrigerante**R7T** Entrata acqua**R8T** Uscita acqua**Portata refrigerante:**

- Riscaldamento
- ⇄ Raffreddamento

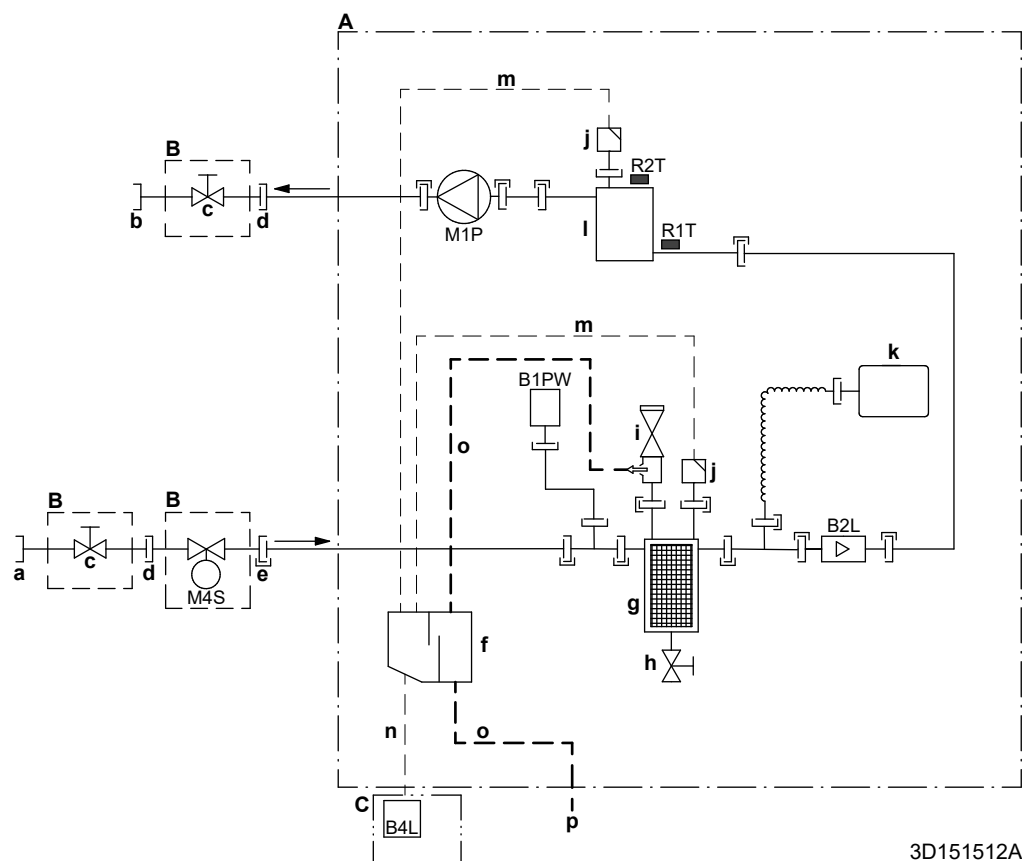
Nel caso di EPSK06~10A*:



3D150154B

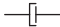

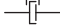

- | | |
|---|--|
| <p>a INGRESSO acqua (collegamento a vite, maschio, 1 1/4")</p> <p>b USCITA acqua (collegamento a vite, maschio, 1 1/4")</p> <p>c Interruttore del vuoto</p> <p>d Valvola di protezione antigelo</p> <p>e Scambiatore di calore a piastre</p> <p>f Valvola di spurgo aria automatica</p> <p>g Valvola di sicurezza</p> <p>h Separatore di gas</p> <p>i Valvola di scarico</p> <p>j Filtro</p> <p>k Accumulatore</p> <p>l Silenziatore</p> <p>m Tubo capillare</p> <p>n Scambiatore di calore refrigerante/aria</p> <p>o Tubo pizzicato</p> <p>p Serbatoio refrigerante</p> <p>q Valvola di arresto</p> <p>r Porta di servizio svasata da 5/16"</p> <p>s Valvola monodirezionale</p> <p>t Economizzatore</p> <p>u Raffreddamento della scheda</p> <p>Portata refrigerante:</p> <p>→ Riscaldamento</p> <p>⇄ Raffreddamento</p> | <p>M1C Compressore</p> <p>M1F Motore della ventola</p> <p>S1PH Pressostato alta pressione</p> <p>S1NPH Sensore alta pressione</p> <p>S1NPL Sensore di bassa pressione</p> <p>Y1E Valvola d'espansione elettronica (principale)</p> <p>Y3E Valvola d'espansione elettronica (iniezione)</p> <p>Y1S Elettrovalvola (valvola a 4 vie)</p> <p>Y2S Elettrovalvola (bypass bassa pressione)</p> <p>Y3S Elettrovalvola (bypass gas caldo)</p> <p>Y4S Elettrovalvola (iniezione liquido)</p> <p>Termistori:</p> <p>R1T Aria esterna</p> <p>R2T Scarico compressore</p> <p>R3T Aspirazione del compressore</p> <p>R4T Scambiatore di calore refrigerante/aria</p> <p>R5T Valvola a 4 vie in aspirazione</p> <p>R6T Liquido refrigerante</p> <p>R7T Involucro del compressore</p> <p>R8T Iniezione prima dell'economizzatore</p> <p>R9T INGRESSO acqua</p> <p>R10T USCITA acqua</p> <p>R12T Iniezione dopo l'economizzatore</p> |
|---|--|

16.4 Schema delle tubazioni: Unità interna



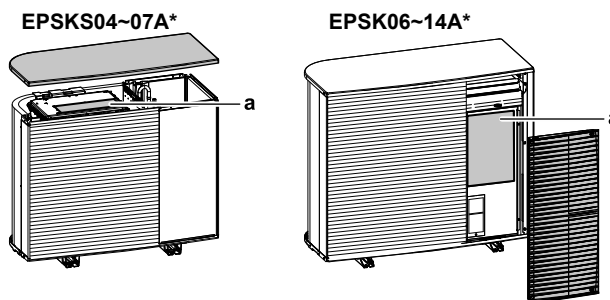
- A** Unità interna
B Da installare a propria cura (fornito come accessorio)
C Scatola del sensore di gas
a INGRESSO acqua dall'unità esterna (collegamento a vite, femmina)
 - EPBX(U)07: 1"
 - EPBX(U)10+14: 1 1/4"
b USCITA acqua verso il riscaldamento ambiente (collegamento a vite, femmina)
 - EPBX(U)07: 1"
 - EPBX(U)10+14: 1 1/4"
c Valvola di chiusura
 - EPBX(U)07: maschio 1" – femmina 1"
 - EPBX(U)10+14: maschio 1" – femmina 1 1/4"
d Attacco a vite, femmina, 1"
e Aggancio rapido
f Separatore di gas
g Filtro magnetico/separatore di sporcizia
h Valvola di scarico
i Valvola di sicurezza
j Spurgo dell'aria
k Serbatoio di espansione
l Riscaldatore di riserva
m Tubo flessibile per spurgo dell'aria
n Tubo flessibile del gas
o Tubo flessibile di scarico per l'acqua
p Uscita di scarico ID18
B1PW Sensore di pressione acqua riscaldamento ambiente
B2L Sensore flusso
B4L Sensore di gas
M1P Pompa
M4S Valvola di chiusura normalmente chiusa (arresto delle perdite in ingresso) (molletta – femmina 1")
- Termistori:**
R1T Ingresso acqua
R2T Riscaldatore di riserva – USCITA acqua

Collegamenti:

-  Connessione a vite
-  Connessione svasata
-  Aggancio rapido
-  Connessione brasata

16.5 Schema elettrico: unità esterna

Lo schema di cablaggio (necessario solo per la manutenzione, non per l'installazione) viene fornito con l'unità:



a Schema elettrico

Inglese	Traduzione
Back side view	Vista posteriore
Electronic component assembly	Gruppo componenti elettronici
Indoor	Interna
Outdoor	Esterna
Position of compressor terminal	Posizione del terminale del compressore
Position of elements	Posizione degli elementi
See note ***	Vedere nota ***
Service/Dchecker	Service / D-checker
Top side view	Vista laterale superiore

Note:

1	Simboli:	
	L	Fase
	N	Neutro
		Messa a terra di protezione
		Terra senza interferenze
		Morsettiera a striscia
		Terminale
		Connettore
		Collegamento
		Cablaggio non fornito
		Opzione

2	Colori:	
	BLK	Nero
	RED	Rosso
	BLU	Blu
	WHT	Bianco
	GRN	Verde
	YLW	Giallo
	PNK	Rosa
	ORG	Arancione
	GRY	Grigio
BRN	Marrone	
3	Questo schema elettrico si applica soltanto all'unità esterna.	
4	Durante il funzionamento, non mettere in cortocircuito il dispositivo di protezione S1PH.	
5	Fare riferimento alla tabella delle combinazioni e al manuale delle opzioni per informazioni sulla modalità di connessione a X2M.	

Legenda in caso di modelli V3 (1N~):

A1P	Scheda del circuito stampato (principale)
A3P	Scheda del circuito stampato (corrente di perdita)
A4P	Scheda del circuito stampato (ACS)
E1H	Riscaldatore del tubo di scarico (non fornito)
E1HC	Riscaldatore del basamento
F1U	Fusibile locale (non fornito)
F10U (A1P)	Fusibile (T 6,3 A / 250 V)
H1P (A1P)	Diodo ad emissione luminosa (il monitor di servizio è arancione)
HAP (A1P, A4P)	Diodo ad emissione luminosa (il monitor di servizio è verde)
K2R (A1P)	Relè magnetico (Y3S)
K3R (A1P)	Relè magnetico (Y2S)
M1C	Motore del compressore
M1F	Motore della ventola
Q1DI	Interruttore del circuito di dispersione a terra (30 mA) (non fornito)
R1T	Termistore (aria esterna)
R2T	Termistore (scarico compressore)
R3T	Termistore (aspirazione compressore)
R4T	Termistore (scambiatore di calore dell'aria)
R5T	Termistore (valvola a 4 vie in aspirazione)

R6T	Termistore (liquido refrigerante)
R7T	Termistore (involucro del compressore)
R8T	Termistore (iniezione prima dell'economizzatore)
R9T	Termistore (INGRESSO acqua)
R10T	Termistore (USCITA acqua)
R12T	Termistore (iniezione dopo l'economizzatore)
S1NG	Sensore di gas
S1NPH	Sensore alta pressione
S1NPL	Sensore di bassa pressione
S1PH	Pressostato alta pressione
T1A	Trasformatore di corrente
X*A, X*Y	Connettori
X*M	Morsettiera a striscia
Y1E	Valvola d'espansione elettronica (principale)
Y3E	Valvola d'espansione elettronica (iniezione)
Y1S	Elettrovalvola (valvola a 4 vie)
Y2S	Elettrovalvola (bypass bassa pressione)
Y3S	Elettrovalvola (bypass gas caldo)
Y4S	Elettrovalvola (iniezione liquido)
Z*C	Filtro antirumore (nucleo di ferrite)

Legenda in caso di modelli W1 (3N~):

A1P	Scheda del circuito stampato (principale)
A2P	Scheda del circuito stampato (filtro a rete)
A3P	Scheda del circuito stampato (corrente di perdita)
A4P	Scheda del circuito stampato (ACS)
E1H	Riscaldatore del tubo di scarico (non fornito)
E1HC	Riscaldatore del basamento
F1U	Fusibile locale (non fornito)
FINTh	Termistore (alette)
HAP (A1P, A4P)	Diode ad emissione luminosa (il monitor di servizio è verde)
K2R (A1P)	Relè magnetico (Y2S)
K3R (A1P)	Relè magnetico (Y3S)
M1C	Motore del compressore
M1F	Motore della ventola
Q1DI	Interruttore del circuito di dispersione a terra (30 mA) (non fornito)
R1T	Termistore (aria esterna)

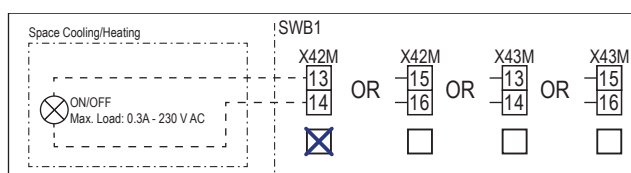
R2T	Termistore (scarico compressore)
R3T	Termistore (aspirazione compressore)
R4T	Termistore (scambiatore di calore dell'aria)
R5T	Termistore (valvola a 4 vie in aspirazione)
R6T	Termistore (liquido refrigerante)
R7T	Termistore (involucro del compressore)
R8T	Termistore (iniezione prima dell'economizzatore)
R9T	Termistore (INGRESSO acqua)
R10T	Termistore (USCITA acqua)
R11T	Termistore (tubo di calore)
R12T	Termistore (iniezione dopo l'economizzatore)
S1NG	Sensore di gas
S1NPH	Sensore alta pressione
S1NPL	Sensore di bassa pressione
S1PH	Pressostato alta pressione
T1A	Trasformatore di corrente
X*M	Morsettiera a striscia
X*Y	Connettori
Y1E	Valvola d'espansione elettronica (principale)
Y3E	Valvola d'espansione elettronica (iniezione)
Y1S	Elettrovalvola (valvola a 4 vie)
Y2S	Elettrovalvola (bypass bassa pressione)
Y3S	Elettrovalvola (bypass gas caldo)
Y4S	Elettrovalvola (iniezione liquido)
Z*C	Filtro antirumore (nucleo di ferrite)

16.6 Schema elettrico: Unità interna

Vedere lo schema elettrico interno fornito con l'unità (all'interno del coperchio del quadro elettrico dell'unità interna). Di seguito è riportata la legenda delle abbreviazioni usate. Nello schema elettrico interno sono presenti caselle di controllo per ogni collegamento **IO non fornito**. Si consiglia di spuntare la casella di controllo per l'opzione standard selezionata dopo il cablaggio.

Caselle di controllo schema elettrico interno: esempio

Questo esempio mostra come spuntare la casella di controllo nello schema elettrico interno.



Note da leggere prima di avviare l'unità

Inglese	Traduzione
Notes to go through before starting the unit	Note da leggere prima di avviare l'unità
X2M	Terminale principale - Unità esterna
X40M	Terminale principale - Unità interna
X41M	Terminale principale - Riscaldatore di riserva
X42M, X43M	Cablaggio di campo per alta tensione
X44M, X45M	Cablaggio di campo per SELV (sicurezza a bassissima tensione)
X7M, X8M	Terminale di alimentazione elettrica del surriscaldatore
-----	Cablaggio di messa a terra
-----	Non fornito
①	Svariate possibilità di collegamento
	Opzione
	Non montato nel quadro elettrico
	Cablaggio dipendente dal modello
	Scheda
Note 1: Connection point of the power supply for the BUH should be foreseen outside the unit.	Nota 1: Il punto di collegamento dell'alimentazione elettrica per il riscaldatore di riserva deve essere previsto all'esterno dell'unità.
Backup heater power supply	Alimentazione elettrica del riscaldatore di riserva
<input type="checkbox"/> 4.5 kW (1N~, 230 V)	<input type="checkbox"/> 4,5 kW (1N~, 230 V)
<input type="checkbox"/> 4.5 kW (3N~, 400 V)	<input type="checkbox"/> 4,5 kW (3N~, 400 V)
<input type="checkbox"/> 4.5 kW (3~, 230 V)	<input type="checkbox"/> 4,5 kW (3~, 230 V)

Inglese	Traduzione
<input type="checkbox"/> 4.5 kW (2~, 230 V)	<input type="checkbox"/> 4,5 kW (2~, 230 V)
<input type="checkbox"/> 6 kW (1N~, 230 V)	<input type="checkbox"/> 6 kW (1N~, 230 V)
<input type="checkbox"/> 9 kW (3N~, 400 V)	<input type="checkbox"/> 9 kW (3N~, 400 V)
User installed options	Opzioni installate dall'utente
<input type="checkbox"/> Remote user interface	<input type="checkbox"/> Interfaccia di comfort umano dedicata (BRC1HHDA utilizzato come termostato ambiente)
<input type="checkbox"/> Ext. indoor thermistor	<input type="checkbox"/> Termistore esterno per ambiente interno
<input type="checkbox"/> Ext outdoor thermistor	<input type="checkbox"/> Termostato esterno installato esternamente
<input type="checkbox"/> Safety thermostat	<input type="checkbox"/> Termostato di sicurezza
<input type="checkbox"/> Smart Grid	<input type="checkbox"/> Smart Grid
<input type="checkbox"/> WLAN cartridge	<input type="checkbox"/> Cartuccia WLAN
<input type="checkbox"/> Bizone mixing kit	<input type="checkbox"/> Kit di miscelazione bizona
Main LWT	Temperatura dell'acqua in uscita principale
<input type="checkbox"/> On/OFF thermostat (wired)	<input type="checkbox"/> Termostato ATTIVATO/DISATTIVATO (cablato)
<input type="checkbox"/> On/OFF thermostat (wireless)	<input type="checkbox"/> Termostato ATTIVATO/DISATTIVATO (wireless)
<input type="checkbox"/> Ext. thermistor	<input type="checkbox"/> Termistore esterno
<input type="checkbox"/> Heat pump convector	<input type="checkbox"/> Convettore a pompa di calore
Add LWT	Temperatura dell'acqua in uscita aggiuntiva
<input type="checkbox"/> On/OFF thermostat (wired)	<input type="checkbox"/> Termostato ATTIVATO/DISATTIVATO (cablato)
<input type="checkbox"/> On/OFF thermostat (wireless)	<input type="checkbox"/> Termostato ATTIVATO/DISATTIVATO (wireless)
<input type="checkbox"/> Ext. thermistor	<input type="checkbox"/> Termistore esterno
<input type="checkbox"/> Heat pump convector	<input type="checkbox"/> Convettore a pompa di calore

Posizione nel quadro elettrico

Inglese	Traduzione
Position in switch box	Posizione nel quadro elettrico

Legenda

A1P		Scheda Hydro
A2P	*	Termostato ATTIVATO/DISATTIVATO (PC=circuito di alimentazione)
A3P	*	Convettore a pompa di calore
A5P		Scheda di alimentazione elettrica

A6P		Scheda del riscaldatore di riserva multistep
A11P		Scheda d'interfaccia
A12P		Scheda di interfaccia utente
A14P	*	Scheda dell'interfaccia di comfort umano dedicata (BRC1HHDA utilizzata come termostato ambiente)
A15P	*	Scheda del ricevitore (termostato wireless ATTIVATO/DISATTIVATO)
A30P	*	Scheda del kit bizona di miscelazione
F1B	#	Fusibile per sovracorrente - Riscaldatore di riserva
F2B	#	Fusibile per sovracorrente - Principale
F3B	#	Fusibile per sovracorrente - Surriscaldatore
K1A, K2A	*	Relè di alta tensione Smart Grid
K*M	*	Surriscaldatore a contattore
M2P	#	Pompa dell'acqua calda sanitaria
M2S	#	Valvola a 2 vie per il modo raffreddamento
M4S		Valvola di chiusura normalmente chiusa (arresto delle perdite in ingresso)
M5S	*	Valvola a 3 vie per riscaldamento a pavimento/acqua calda sanitaria
P* (A14P)	*	Terminale
PC (A15P)	*	Circuito d'alimentazione
Q*DI	#	Interruttore del circuito di dispersione a terra
Q1L		Riscaldatore di riserva con protezione termica
Q4L	#	Termostato di sicurezza
R1H (A2P)	*	Sensore di umidità
R1T (A2P)	*	Termostato del sensore ambiente ATTIVATO/DISATTIVATO
R1T (A14P)	*	Interfaccia utente del sensore ambiente
R1T (A15P)	*	Interfaccia utente del sensore ambiente
R2T (A2P)	*	Sensore esterno (pavimento o ambiente)
R5T (A1P)	*	Termistore acqua calda sanitaria
R6T	*	Termistore esterno per ambiente interno o esterno
S1S	#	Contatto di alimentazione a tariffa kWh preferenziale
S2S	#	Ingresso impulsi 1 del contatore dell'energia elettrica
S3S	#	Ingresso impulsi 2 del contatore dell'energia elettrica
S4S	#	Immissione in rete Smart Grid (contatore a impulsi dell'energia elettrica fotovoltaica Smart Grid)
S10S-S11S	#	Contatto Smart Grid a bassa tensione
ST6 (A30P)	*	Connettore
X*A, X*Y, X*Y*		Connettore

X*M	Morsettiera a striscia
-----	------------------------

- * Opzionale
- # Alimentazione installazione

Traduzione del testo che figura nello schema elettrico

Inglese	Traduzione
(1) Main power connection	(1) Collegamento alimentazione elettrica principale
2-pole fuse	Fusibile a 2 poli
Indoor unit supplied from outdoor	Unità interna alimentata dall'esterno
Indoor unit supplied separately	Unità interna fornita separatamente
Normal kWh rate power supply	Alimentazione a tariffa kWh normale
Outdoor unit	Unità esterna
Standard	Standard
SWB	Quadro elettrico
(2) Backup heater power supply	(2) Alimentazione elettrica del riscaldatore di riserva
2-pole fuse	Fusibile a 2 poli
4-pole fuse	Fusibile a 4 poli
For these connections use the optional adapter wire harnesses.	Per questi collegamenti, utilizzare i cablaggi dei cavi di adattamento opzionali.
Only for 4.5 kW MBUH units	Solo per riscaldatori di riserva multistep da 4,5 kW
Only for 9 kW MBUH units	Solo per riscaldatori di riserva multistep da 9 kW
(3) Shut-off valve - Inlet leak stop	(3) Valvola di chiusura normalmente chiusa (arresto delle perdite in ingresso)
(4) Ext. thermistor	(4) Termistore esterno
External ambient sensor option (indoor or outdoor)	Opzione sensore ambiente esterno (unità interna o esterna)
Voltage	Tensione
(5) Domestic hot water tank	(5) Serbatoio dell'acqua calda sanitaria
3 wire type SPDT	SPDT del tipo a 3 cavi
For DHW tank option	Per opzione serbatoio ACS
Max. load	Carico massimo
Only for DHW tank option	Solo per l'opzione serbatoio ACS
Only when DHW option is installed	Solo se è installata l'opzione ACS
OR	OPPURE
(6) Field supplied options	(6) Opzioni non fornite
230 V AC Control Device	Dispositivo di controllo da 230 V CA
Alarm output	Uscita allarme

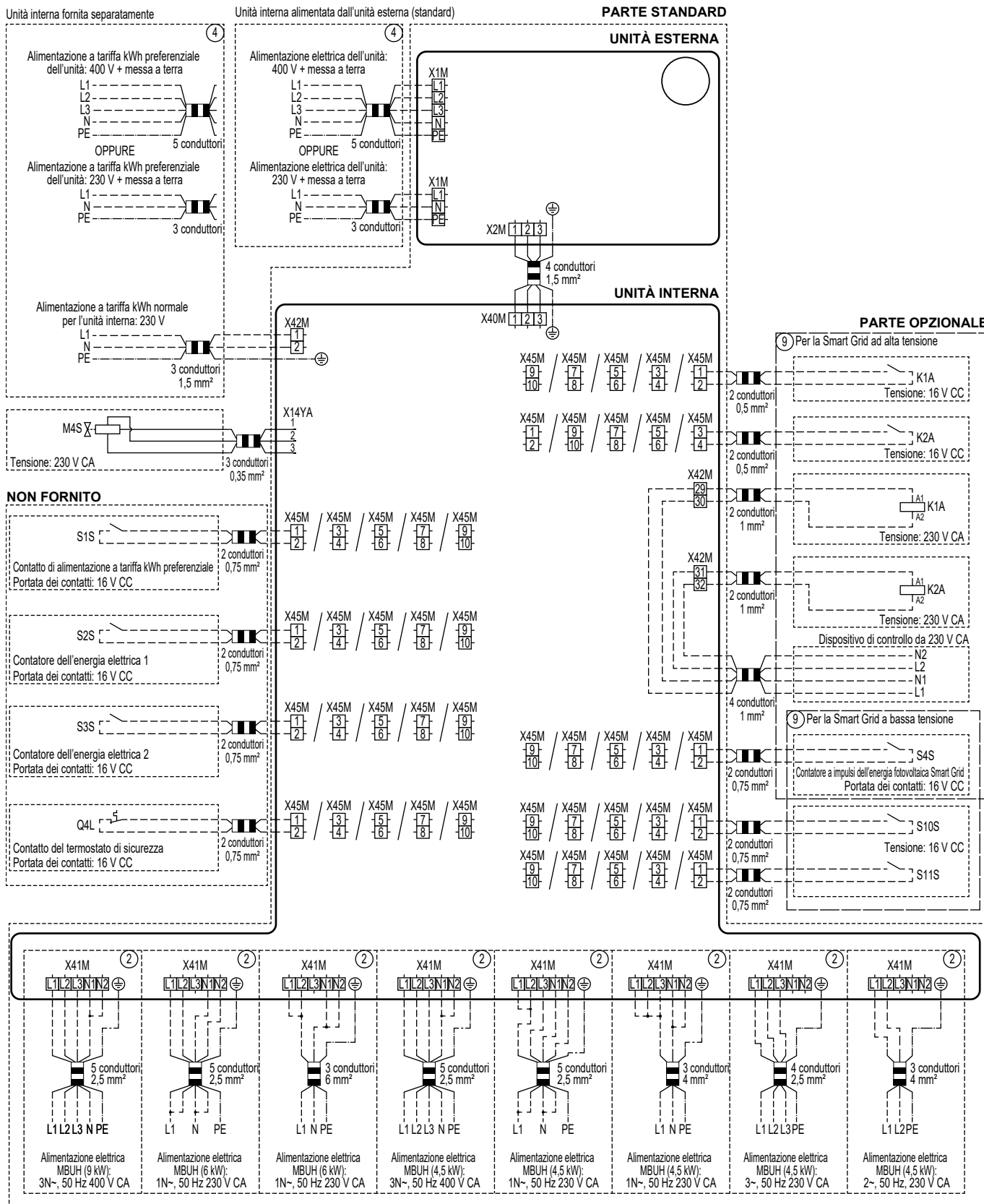
Inglese	Traduzione
Bizone mixing kit	Kit di miscelazione bizona
Contact rating	Valutazione del contatto
Continuous	Corrente continua
DHW pump output	Uscita pompa dell'acqua calda sanitaria
DHW pump	Pompa dell'acqua calda sanitaria
Electric pulse meter input	Contatore dell'energia elettrica
Ext. heat source	Fonte di calore esterna
For HV Smart Grid	Per Smart Grid ad alta tensione
For LV Smart Grid	Per Smart Grid a bassa tensione
Inrush	Corrente di picco
Max. load	Carico massimo
ON/OFF output	Uscita ATTIVATO/DISATTIVATO
Preferential kWh rate power supply contact	Contatto di alimentazione a tariffa kWh preferenziale
Safety thermostat contact	Contatto del termostato di sicurezza
Shut-off valve NC	Valvola di chiusura - Normalmente chiusa
Shut-off valve NO	Valvola di chiusura - Normalmente aperta
Smart Grid PV power pulse meter	Contatore a impulsi dell'energia elettrica fotovoltaica Smart Grid
Space cooling/heating	Riscaldamento/raffreddamento ambiente
Voltage	Tensione
(7) User interface	(7) Interfaccia utente
3rd generation WLAN cartridge	Cartuccia WLAN di terza generazione
Remote user interface	Interfaccia di comfort umano dedicata (BRC1HHDA utilizzato come termostato ambiente)
SD card	Vano per modulo WLAN
Voltage	Tensione
(8) External On/OFF thermostats and heat pump convector	(8) Termostati esterni ATTIVATO/DISATTIVATO e convettore a pompa di calore
Additional LWT zone	Zona di temperatura dell'acqua in uscita aggiuntiva
For external sensor (floor or ambient)	Per sensore esterno (per riscaldamento a pavimento o ambiente)
For heat pump convector	Per convettore a pompa di calore
For wired On/OFF thermostat	Per termostato ATTIVATO/DISATTIVATO cablato

Inglese	Traduzione
For wireless On/OFF thermostat	Per termostato ATTIVATO/DISATTIVATO wireless
Main LWT zone	Zona di temperatura dell'acqua in uscita principale
Max. load	Carico massimo

Schema dei collegamenti elettrici

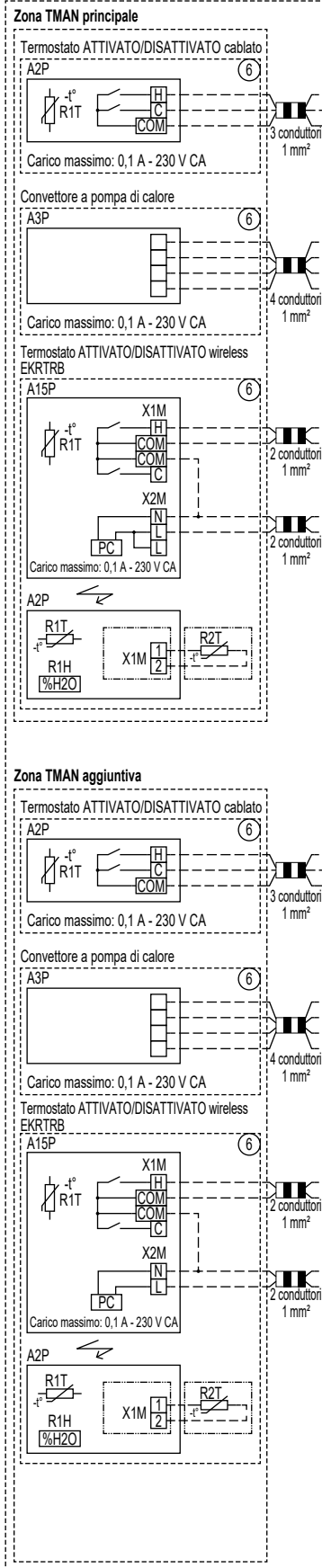
Note: In caso di cavo del segnale: mantenere una distanza minima dai cavi di corrente >5 cm

ALIMENTAZIONE ELETTRICA

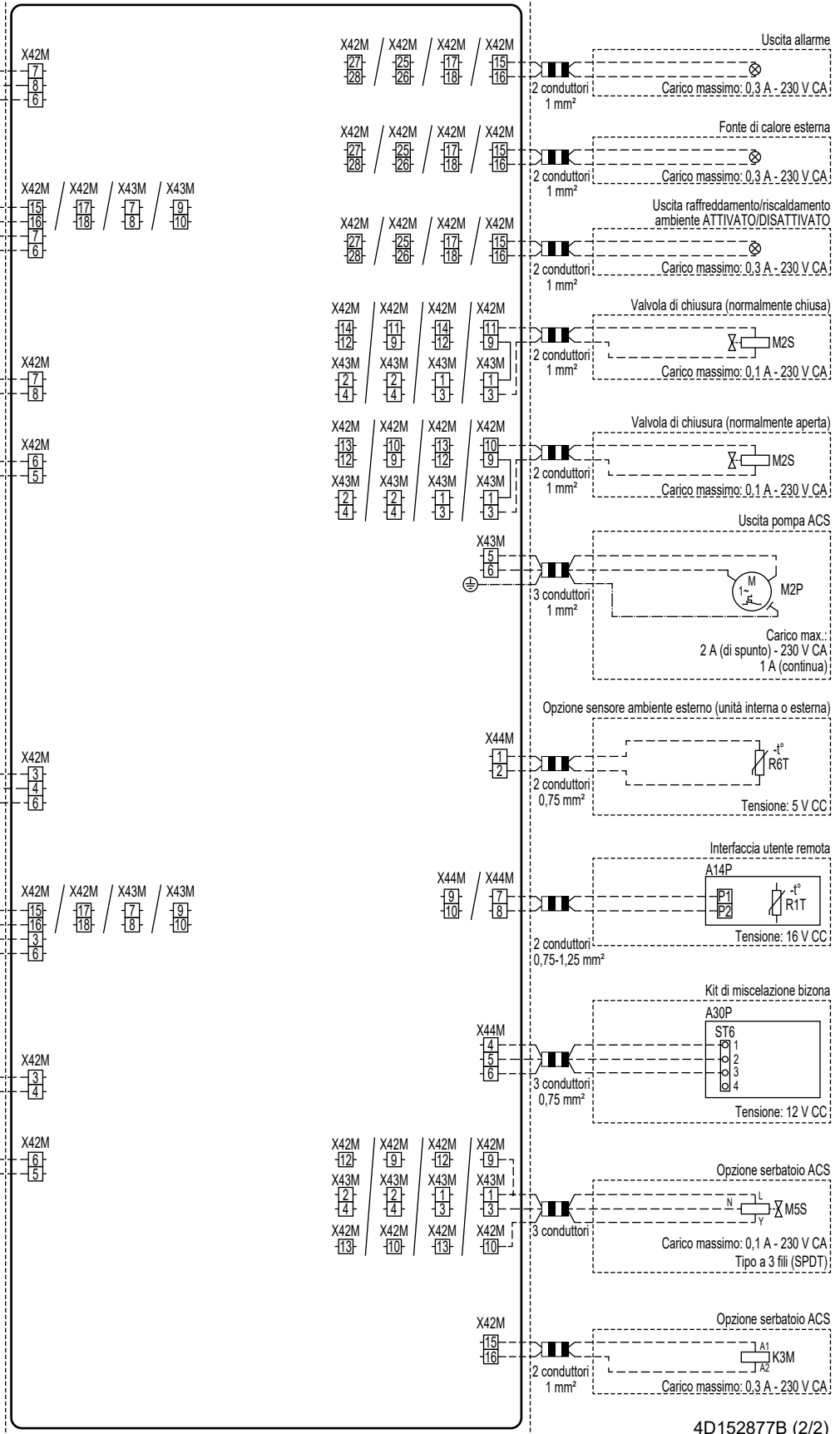


4D152877B (1/2)

PARTE OPZIONALE



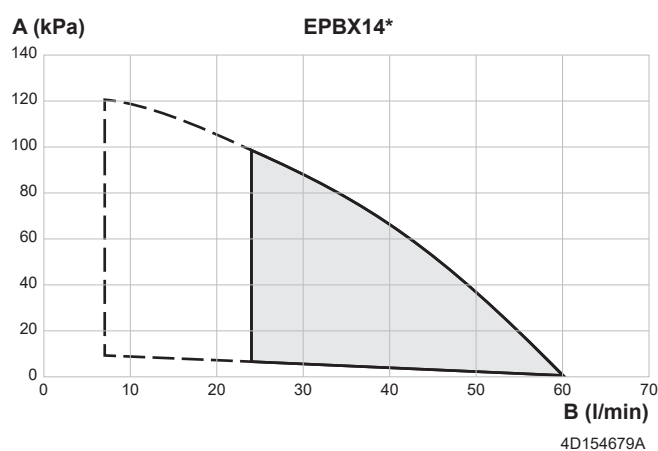
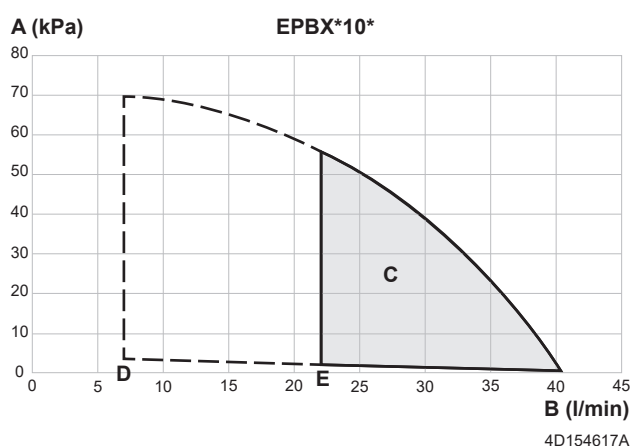
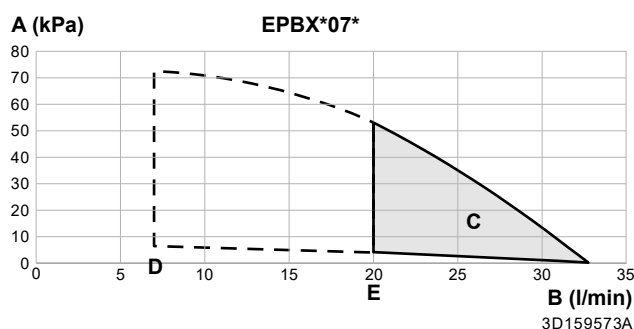
PARTE STANDARD
UNITÀ INTERNA



4D152877B (2/2)

16.7 Curva ESP: Unità interna

Nota: Se non si raggiunge la portata acqua minima, si verificherà un errore di portata.



A Pressione statica esterna nel circuito di riscaldamento/raffreddamento ambiente

B Portata acqua attraverso l'unità nel circuito di riscaldamento/raffreddamento ambiente

C Range di funzionamento

Nota: L'intervallo di funzionamento è esteso a portate inferiori solo nel caso in cui l'unità funzioni solo con pompa di calore (vedere linee tratteggiate).

D Portata minima d'acqua durante il funzionamento normale

E Portata minima dell'acqua durante il funzionamento dello sbrinatorio/riscaldatore di riserva

Note:

- La selezione di una portata esterna all'area di funzionamento può danneggiare l'unità o provocarne un difetto. Vedere anche il range di portata acqua minima e massima ammesse nelle specifiche tecniche.
- Assicurarsi che la qualità dell'acqua sia conforme alla direttiva UE 2020/2184.
- L'unità "Pressione statica esterna" comprende la valvola di chiusura

17 Glossario

Rivenditore

Distributore addetto alla vendita del prodotto.

Installatore autorizzato

Tecnico addestrato in possesso delle dovute qualifiche per l'installazione del prodotto.

Utente

Persona che possiede e/o utilizza il prodotto.

Legislazione applicabile

Tutte le direttive, leggi, normative e/o prescrizioni locali, nazionali, europee e internazionali attinenti e applicabili a un determinato prodotto o ambito d'installazione.

Società di assistenza

Società qualificata che può eseguire o coordinare l'intervento di assistenza richiesto sul prodotto.

Manuale d'installazione

Manuale di istruzioni specifico per un determinato prodotto o applicazione, che spiega come installare, configurare ed eseguire la manutenzione del prodotto o dell'applicazione.

Manuale d'uso

Manuale di istruzioni specifico per un determinato prodotto o applicazione, che definisce il funzionamento del prodotto o dell'applicazione.

Istruzioni di manutenzione

Manuale di istruzioni specifico per un determinato prodotto o applicazione, che spiega come installare, configurare, utilizzare e/o eseguire la manutenzione del prodotto o dell'applicazione.

Accessori

Etichette, manuali, schede informative ed apparecchiature che sono forniti insieme al prodotto e devono essere installati secondo le istruzioni riportate sulla documentazione di accompagnamento.

Apparecchiature opzionali

Apparecchiature fabbricate o approvate da Daikin che possono essere combinate con il prodotto in base alle istruzioni della documentazione di accompagnamento.

Da reperire in loco

Apparecchiature NON fabbricate da Daikin che possono essere combinate con il prodotto in base alle istruzioni della documentazione di accompagnamento.

Tabella delle impostazioni in loco

Unità interne applicabili

EPBX(U)07A▲4V▼

EPBX(U)10A▲4V▼

EPBX14A▲4V▼

EPBX10A▲9W▼

EPBX(U)14A▲9W▼

EPVX07S(U)18A▲4V▼

EPVX07S(U)23A▲4V▼

EPVX10S(U)18A▲4V▼

EPVX10S(U)23A▲4V▼

EPVX14S(U)18A▲4V▼

EPVX14S(U)23A▲4V▼

EPVX07S23A▲9W▼

EPVX10S18A▲9W▼

EPVX10S23A▲9W▼

EPVX14S18A▲9W▼

EPVX14S23A▲9W▼

EPSX07P30A▲▼

EPSX07P50A▲▼

EPSX10P30A▲▼

EPSX10P50A▲▼

EPSX14P30A▲▼

EPSX14P50A▲▼

EPSXB07P30A▲▼

EPSXB07P50A▲▼

EPSXB10P30A▲▼

EPSXB10P50A▲▼

EPSXB14P30A▲▼

EPSXB14P50A▲▼

Note

(*1) *4V*

(*2) *9W*

(*3) EPB*

(*4) EPV*

(*5) EPSX*

(*6) EPSXB*

(*7) *SU*

▲ = 1, 2, 3, ..., 9, A, B, C, ..., Z

▼ = , , 1, 2, 3, ..., 9

Tabella delle impostazioni in loco						Impost. installatore modificata rispetto al valore predefinito	
Navigazione	Tipo di impostazione	codice	Descrizione dell'impostazione	Applicabile quando	Range / gradino / valore predefinito	Data	Valore
1 Zona principale							
1.1	Utente finale	N/A	Temperatura ambiente target durante il raffreddamento ambiente nella zona principale.	[041]=2: Ambiente	12~35°C, gradino: 0,5°C 20		
1.1	Utente finale	N/A	Temperatura ambiente target durante il riscaldamento ambiente nella zona principale.	[041]=2: Ambiente	12~30°C, gradino: 0,5°C 21		
1.2	Utente finale	N/A	Abilitare il programma target della temperatura ambiente per il riscaldamento ambiente nella zona principale.	[041]=2: Ambiente	0: Modo manuale 1: Modo programma		
1.2	Utente finale	N/A	Abilitare il programma target dell'acqua in uscita senza la curva dipendente dalle condizioni meteorologiche per il riscaldamento ambiente nella zona principale.	[041]=0: Acqua in uscita	0: Modo manuale 1: Modo programma		
1.3	Utente finale	N/A	Programma riscaldamento.	[041]=2: Ambiente OPPURE [041]=0: Acqua in uscita	N/A		
1.4	Utente finale	N/A	Programma raffreddamento.	[041]=2: Ambiente OPPURE [041]=0: Acqua in uscita	N/A		
1.5	Uten. fin. av.	N/A	Modo di controllo acqua in uscita durante il riscaldamento ambiente nella zona principale.	Sempre	0: Punto fisso 1: Dipendente dalle condizioni climatiche		
1.6	Installatore	[053]	Limite superiore del target temperatura acqua in uscita durante il riscaldamento ambiente nella zona principale.	Sempre	[099]=1: Sì E [1.11]=2: Radiatore [054]-min([048]-5; [060]; 75) gradino: 1°C 35°C [099]=1: Sì E [1.11]=2: Radiatore [054]-min([048]-5; [060]; 55) gradino: 1°C 35°C [099]=0: No E [1.11]=2: Radiatore [054]-min([015]-5; [060]; 75) gradino: 1°C 75°C [099]=0: No E [1.11]=2: Radiatore [054]-min([015]-5; [060]; 55) gradino: 1°C 55°C		
1.6	Installatore	[054]	Limite inferiore del target temperatura acqua in uscita durante il riscaldamento ambiente nella zona principale.	Sempre	15~[053]°C gradino: 1°C 20		
1.7	Uten. fin. av.	N/A	Modo di controllo acqua in uscita durante il raffreddamento ambiente nella zona principale.	Sempre	0: Punto fisso 1: Dipendente dalle condizioni climatiche		
1.8	Utente finale	N/A	Curva dipendente dalle condizioni climatiche della temperatura acqua in uscita per il riscaldamento ambiente nella zona principale.	[1.5]=1: Dipendente dalle condizioni climatiche	Range ambiente: -40~25°C gradino: 1°C Range temperature acqua in uscita: [054]-[053]°C gradino: 1°C		
1.9	Utente finale	N/A	Curva dipendente dalle condizioni climatiche della temperatura acqua in uscita per il raffreddamento ambiente nella zona principale.	[1.7]=1: Dipendente dalle condizioni climatiche	Range ambiente: 10~43°C gradino: 1°C Range temperature acqua in uscita: [056]-[055]°C gradino: 1°C		
1.10	Utente finale	N/A	Isteresi sulla temperatura target ambiente usata per riavviare la richiesta di riscaldamento o raffreddamento ambiente.	[041]=2: Ambiente	0.5~10°C gradino: 0.1°C 0.5		
1.11	Utente finale	N/A	Selezione del tipo di trasmettitore di calore nella zona principale.	Sempre	0: Riscaldamento a pavimento 1: Convettore pompa di calore 2: Radiatore		
1.12	Installatore	[041]	Modo termostato nella zona principale.	Sempre	0: Acqua in uscita 1: Ambiente esterno 2: Ambiente		
1.13	Installatore	[042]	Tipo termostato nella zona principale.	[041]=1: Ambiente esterno E [180]=0: Hardware	0: Doppio contatto 1: Contatto singolo		
1.13	Installatore	[180]	Impostazione per determinare la sorgente del termostato esterno.	[041]=1: Ambiente esterno	0: Hardware 1: Esterno		
1.14	Utente finale	[169]/[170]	Target Delta T durante il riscaldamento ambiente nella zona principale.	Sempre	[1.11]=0: Riscaldamento a pavimento 3~10°C, gradino: 0,5°C [169]=5 [1.11]=1: Convettore pompa di calore 3~10°C, gradino: 0,5°C [169]=5 [1.11]=2: Radiatore 10~20°C, gradino: 0,5°C [170]=10		
1.15	No	N/A	N/A	N/A	N/A		
1.16	Installatore	[050]	Consenti funzionamento del raffreddamento ambiente nella zona principale.	Sempre	0: No 1: Sì		
1.17	Utente finale	N/A	Controllo temperatura acqua in uscita ATTIVATO/DISATTIVATO nella zona principale.	[041]=0: Acqua in uscita	0: Disattivato 1: ATTIVATO		
1.18	Utente finale	[174]	Target Delta T durante il raffreddamento ambiente nella zona principale.	Sempre	3~10°C, gradino: 0,5°C 5		
1.19	Installatore	[048]	Il limite superiore assoluto del target temperatura acqua in uscita rispetto al trasmettitore installato nella zona principale.	[099]=1: Sì	20~80°C gradino: 0,5°C 40		
1.20	Installatore	[049]	Il limite inferiore assoluto del target temperatura acqua in uscita rispetto al trasmettitore installato nella zona principale.	[099]=1: Sì	3~35°C gradino: 0,5°C 3		

(*1) *4V*_(*) *9W*_

(*3) EPB*_(*) EPV*_(*) EPSX*_(*) EPSXB*_

(*) *SU*

Tabella delle impostazioni in loco						Impost. installatore modificata rispetto al valore predefinito	
Navigazione	Tipo di impostazione	codice	Descrizione dell'impostazione	Applicabile quando	Range / gradino / valore predefinito	Data	Valore
1.21	Utente finale	N/A	Nome nella zona principale.	Sempre	Zona principale		
1.22	Utente finale	N/A	Temperatura target ambiente durante antigelo nella zona principale.	[041]=2: Ambiente	4~16°C, gradino: 0,5°C 8		
1.23	Utente finale	N/A	Abilita il programma target dell'acqua in uscita senza la curva dipendente dalle condizioni meteorologiche per il raffreddamento ambiente nella zona principale.	[041]=0: Acqua in uscita	0: Modo manuale 1: Modo programma		
1.23	Utente finale	N/A	Abilita il programma target della temperatura ambiente per il raffreddamento ambiente nella zona principale.	[041]=2: Ambiente	0: Modo manuale 1: Modo programma		
1.24	Utente finale	N/A	Programma dello scostamento temperatura sul target acqua in uscita dipendente dalle condizioni climatiche per il riscaldamento ambiente nella zona principale.	[041]=0: Acqua in uscita E [1.5]=1: Dipendente dalle condizioni climatiche	N/A		
1.25	Utente finale	N/A	Programma dello scostamento temperatura sul target acqua in uscita dipendente dalle condizioni climatiche per il raffreddamento ambiente nella zona principale.	[041]=0: Acqua in uscita E [1.7]=1: Dipendente dalle condizioni climatiche	N/A		
1.26	Installatore	[052]	Consenti uno scostamento della temperatura sul target acqua in uscita attorno al punto di congelamento nella zona principale.	Sempre	0: Nessuno 1: Bassa stretta 2: Bassa larga 3: Alta stretta 4: Alta larga		
1.27	Utente finale	N/A	Scostamento temperatura sul target acqua in uscita dipendente dalle condizioni climatiche per il riscaldamento ambiente nella zona principale.	[1.5]=1: Dipendente dalle condizioni climatiche	-10~10°C, gradino: 1°C 0		
1.28	Utente finale	N/A	Scostamento temperatura sul target acqua in uscita dipendente dalle condizioni climatiche per il raffreddamento ambiente nella zona principale.	[1.7]=1: Dipendente dalle condizioni climatiche	-10~10°C, gradino: 1°C 0		
1.29	Uten. fin. av.	N/A	Target temperatura ambiente durante il riscaldamento ambiente nella zona principale.	[041]=2: Ambiente E [040]=2: Contatti pronti Smart Grid	12~30°C gradino: 0,5°C 23		
1.30	Uten. fin. av.	N/A	Target temperatura ambiente durante il raffreddamento ambiente nella zona principale per l'accumulo.	[041]=2: Ambiente E [040]=2: Contatti pronti Smart Grid	15~35°C gradino: 0,5°C 18		
1.31	Installatore	[158]	Termostato ambiente Daikin connesso.	Sempre	0: No 1: Si		
1.32	Utente finale	N/A	Controllo temperatura ambiente ATTIVATO/DISATTIVATO nella zona principale.	[041]=2: Ambiente	0: Disattivato 1: ATTIVATO		
1.33	Uten. fin. av.	N/A	Sfalsamento opzionale che può essere applicato al target temperatura ambiente, misurato dal sensore opzionale nella zona principale.	[041]=2: Ambiente	-5~5°C gradino: 0,5°C 0		
1.34	Utente finale	N/A	Temperatura della linea base target ambiente per il programma ambiente durante il riscaldamento ambiente nella zona principale.	[041]=2: Ambiente	12~30°C gradino: 0,5°C 12		
1.35	Utente finale	N/A	Temperatura della linea base target ambiente per il programma ambiente durante il raffreddamento ambiente nella zona principale.	[041]=2: Ambiente	12~35°C gradino: 0,5°C 30		
1.36	Utente finale	N/A	Abilita uno scostamento temperatura sul target acqua in uscita dipendente dalle condizioni climatiche per il riscaldamento ambiente nella zona principale.	[1.5]=1: Dipendente dalle condizioni climatiche	0: Modo manuale 1: Modo programma		
1.37	Utente finale	N/A	Abilita uno scostamento temperatura sul target acqua in uscita dipendente dalle condizioni climatiche per il raffreddamento ambiente nella zona principale.	[1.7]=1: Dipendente dalle condizioni climatiche	0: Modo manuale 1: Modo programma		
1.38	Uten. fin. av.	N/A	Sfalsamento sulla temperatura ambiente sul HCI nella zona principale.	[041]=2: Ambiente	-5~5°C gradino: 0,5°C 0		
1.39	Utente finale	N/A	Target temperatura acqua in uscita durante il riscaldamento ambiente nella zona principale.	[1.5]=0: Punto fisso	[054]-[053]°C gradino: 1°C		
1.40	No	N/A	N/A	N/A	N/A		
1.41	No	N/A	N/A	N/A	N/A		
1.42	Utente finale	N/A	Target temperatura acqua in uscita durante il raffreddamento ambiente nella zona principale.	[1.7]=0: Punto fisso	[056]-[055]°C gradino: 1°C		
1.43	Installatore	[055]	Limite superiore del target temperatura acqua in uscita durante il raffreddamento ambiente nella zona principale.	Sempre	[056]-22°C gradino: 1°C 22		
1.43	Installatore	[056]	Limite inferiore del target temperatura acqua in uscita durante il raffreddamento ambiente nella zona principale.	Sempre	[099]=1: Si ([049]+4)-[055] gradino: 1°C 7°C [099]=0: No ([014]+4)-[055] gradino: 1°C 7°C		
2 Zona aggiuntiva							
2.1	No	N/A	N/A	N/A	N/A		
2.2	Utente finale	N/A	Abilita il programma target dell'acqua in uscita senza la curva dipendente dalle condizioni meteorologiche per il riscaldamento ambiente nella zona principale.	[057]=0: Acqua in uscita E [155]=1: Si	0: Modo manuale 1: Modo programma		

(*1) *4V*_(*) *9W*_

(*3) EPB*_(*) EPV*_(*) EPSX*_(*) EPSXB*_

(*7) *SU*

Tabella delle impostazioni in loco						Impost. installatore modificata rispetto al valore predefinito	
Navigazione	Tipo di impostazione	codice	Descrizione dell'impostazione	Applicabile quando	Range / gradino / valore predefinito	Data	Valore
2.3	Utente finale	N/A	Programma riscaldamento, zona aggiuntiva.	[057]=0: Acqua in uscita OPPURE [057]=2: Ambiente	N/A		
2.4	Utente finale	N/A	Programma raffreddamento, zona aggiuntiva.	[057]=0: Acqua in uscita OPPURE [057]=2: Ambiente	N/A		
2.5	Uten. fin. av.	N/A	Modo di funzionamento target durante il riscaldamento ambiente nella zona aggiuntiva.	[155]=1: SI	0: Punto fisso 1: Dipendente dalle condizioni climatiche		
2.6	Installatore	[060]	Limite superiore del target temperatura acqua in uscita durante il raffreddamento ambiente nella zona aggiuntiva.	[155]=1: SI	[2.11]=2: Radiatore [061]-min([015]-5; 75) gradino: 1°C 75°C [2.11]≠2: Radiatore [061]-min([015]-5; 55) gradino: 1°C 55°C		
2.6	Installatore	[061]	Limite inferiore del target temperatura acqua in uscita durante il riscaldamento ambiente nella zona aggiuntiva.	[155]=1: SI	20-[060]°C gradino: 1°C 20		
2.7	Uten. fin. av.	N/A	Modo di funzionamento target durante il raffreddamento ambiente nella zona aggiuntiva.	[155]=1: SI	0: Punto fisso 1: Dipendente dalle condizioni climatiche		
2.8	Utente finale	N/A	Curva dipendente dalle condizioni meteorologiche della temperatura acqua in uscita per il riscaldamento ambiente nella zona aggiuntiva.	[155]=1: SI E [2.5]=1: Dipendente dalle condizioni meteorologiche	Range ambiente: -40-25°C gradino: 1°C Range temperature acqua in uscita: [061]-[060]°C gradino: 1°C		
2.9	Utente finale	N/A	Curva dipendente dalle condizioni meteorologiche della temperatura acqua in uscita per il raffreddamento ambiente nella zona aggiuntiva.	[155]=1: SI E [2.7]=1: Dipendente dalle condizioni meteorologiche	Range ambiente: 10-43°C gradino: 1°C Range temperature acqua in uscita: [063]-[062]°C gradino: 1°C		
2.10	No	N/A	N/A	N/A	N/A		
2.11	Utente finale	N/A	Selezione del tipo di trasmettitore di calore nella zona aggiuntiva.	[155]=1: SI	0: Riscaldamento a pavimento 1: Convettore pompa di calore 2: Radiatore		
2.12	Installatore	[057]	Modo termostato nella zona aggiuntiva.	[155]=1: SI	[041]=0: Acqua in uscita 0: Acqua in uscita [041]≠0: Acqua in uscita 1: Ambiente esterno		
2.13	Installatore	[146]	Tipo termostato nella zona aggiuntiva.	[155]=1: SI E [057]=1: Ambiente esterno E [181]=0: Hardware	0: Doppio contatto 1: Contatto singolo		
2.13	Installatore	[181]	Impostazione per determinare la sorgente del termostato esterno.	[155]=1: SI E [057]=1: Ambiente esterno	0: Hardware 1: Esterno		
2.14	Utente finale	[171]/[172]	Target Delta T durante il riscaldamento ambiente nella zona aggiuntiva.	[155]=1: SI	[2.11]=0: Riscaldamento a pavimento 3-10°C, gradino: 0,5°C [171]=5 [2.11]=1: Convettore pompa di calore 3-10°C, gradino: 0,5°C [171]=5 [2.11]=2: Radiatore 10-20°C, gradino: 0,5°C [172]=10		
2.15	Utente finale	N/A	Controllo temperatura acqua in uscita ATTIVATO/DISATTIVATO nella zona aggiuntiva.	[155]=1: SI E [057]=0: Acqua in uscita	0: Disattivato 1: ATTIVATO		
2.16	No	N/A	N/A	N/A	N/A		
2.17	Utente finale	[148]	Target Delta T nella zona aggiuntiva durante il raffreddamento ambiente.	[155]=1: SI	3-10°C, gradino: 0,5°C 5		
2.18	Utente finale	N/A	Programma dello scostamento temperatura sul target acqua in uscita dipendente dalle condizioni meteorologiche per il riscaldamento ambiente nella zona aggiuntiva.	[057]=0: Acqua in uscita E [2.5]=1: Dipendente dalle condizioni meteorologiche	N/A		
2.19	Utente finale	N/A	Programma dello scostamento temperatura sul target acqua in uscita dipendente dalle condizioni meteorologiche per il raffreddamento ambiente nella zona aggiuntiva.	[057]=0: Acqua in uscita E [2.7]=1: Dipendente dalle condizioni meteorologiche	N/A		
2.20	Installatore	[059]	Consenti uno scostamento della temperatura sul target temperatura acqua in uscita attorno al punto di congelamento nella zona aggiuntiva.	[155]=1: SI	0: Nessuno 1: Bassa stretta 2: Bassa larga 3: Alta stretta 4: Alta larga		
2.21	Utente finale	N/A	Nome della zona aggiuntiva.	[155]=1: SI	Zona aggiuntiva		
2.22	Utente finale	N/A	Programma della temperatura sul target acqua in uscita dipendente dalle condizioni meteorologiche per il riscaldamento ambiente nella zona aggiuntiva.	[155]=1: SI E [2.5]=1: Dipendente dalle condizioni meteorologiche	-10-10°C, gradino: 1°C 0		
2.23	Utente finale	N/A	Programma della temperatura sul target acqua in uscita dipendente dalle condizioni meteorologiche per il raffreddamento ambiente nella zona aggiuntiva.	[155]=1: SI E [2.7]=1: Dipendente dalle condizioni meteorologiche	-10-10°C, gradino: 1°C 0		
2.24	No	N/A	N/A	N/A	N/A		
2.25	No	N/A	N/A	N/A	N/A		
2.26	No	N/A	N/A	N/A	N/A		
2.27	Utente finale	N/A	Abilita il programma target dell'acqua in uscita senza la curva dipendente dalle condizioni meteorologiche per il raffreddamento ambiente nella zona aggiuntiva.	[057]=0: Acqua in uscita E [155]=1: SI	0: Modo manuale 1: Modo programma		
2.28	No	N/A	N/A	N/A	N/A		

(*1) *4V*_(*) *9W*_

(*3) EPB*_(*) EPV*_(*) EPSX*_(*) EPSXB*_

(*) *SU*

Tabella delle impostazioni in loco						Impost. installatore modificata rispetto al valore predefinito	
Navigazione	Tipo di impostazione	codice	Descrizione dell'impostazione	Applicabile quando	Range / gradino / valore predefinito	Data	Valore
2.29	No	N/A	N/A	N/A	N/A		
2.30	Utente finale	N/A	Target temperatura acqua in uscita durante il riscaldamento ambiente nella zona aggiuntiva.	[155]=1: Sì E [2.5]=0: Fisso	[061]-[060]°C gradino: 1°C		
2.31	Utente finale	N/A	Abilita uno scostamento della temperatura sul target acqua in uscita dipendente dalle condizioni meteorologiche per il riscaldamento ambiente nella zona aggiuntiva.	[155]=1: Sì E [2.5]=1: Dipendente dalle condizioni meteorologiche	0: Modo manuale 1: Modo programma		
2.32	Utente finale	N/A	Abilita uno scostamento della temperatura sul target acqua in uscita dipendente dalle condizioni meteorologiche per il raffreddamento ambiente nella zona aggiuntiva.	[155]=1: Sì E [2.7]=1: Dipendente dalle condizioni meteorologiche	0: Modo manuale 1: Modo programma		
2.33	Installatore	[147]	Consenti funzionamento del raffreddamento ambiente nella zona aggiuntiva.	[155]=1: Sì	0: No 1: Sì		
2.34	No	N/A	N/A	N/A	N/A		
2.35	No	N/A	N/A	N/A	N/A		
2.36	Utente finale	N/A	Target temperatura acqua in uscita durante il raffreddamento ambiente nella zona aggiuntiva.	[155]=1: Sì E [2.7]=0: Fisso	[063]-[062]°C gradino: 1°C		
2.37	Installatore	[062]	Limite superiore del target temperatura acqua in uscita durante il riscaldamento ambiente nella zona aggiuntiva.	[155]=1: Sì	[063]-22°C gradino: 1°C 22		
2.37	Installatore	[063]	Limite inferiore del target temperatura acqua in uscita durante il raffreddamento ambiente nella zona aggiuntiva.	[155]=1: Sì	[(014)+4]-[062] gradino: 1°C 7°C		
3 Riscaldamento/raffreddamento							
3.1	Utente finale	N/A	Al di sotto di questa temperatura esterna, il funzionamento del riscaldamento ambiente è consentito.	Sempre	14-35°C gradino: 1°C 20		
3.2	Utente finale	N/A	Modo funzionamento usato durante il Controllo Centrale.	[155]=1: Sì OPPURE [041]#1: Ambiente esterno OPPURE ([042]#0 Contatto doppio E [180]#1 Esterno)	0: Riscaldamento 1: Raffreddamento 2: Automatico		
3.3	No	N/A	N/A	N/A	N/A		
3.4	Uten. fin. av.	N/A	Abilita la funzione antigelo ambiente.	Sempre	0: DISATTIVATO 1: ATTIVATO		
3.5	Utente finale	N/A	Programma del modo funzionamento.	[3.2]=2: Automatico	N/A		
3.6	Installatore	[155]	Impostazione per indicare se è presente una zona aggiuntiva.	Sempre	0: No 1: Sì		
3.7	Installatore	[018]	Usato per calcolare la temperatura dell'acqua in uscita massima di superamento temporaneo durante il riscaldamento ambiente per radiatori e convettori a pompa di calore.	[1.11]#0: Riscaldamento a pavimento oppure [2.11]#0: Riscaldamento a pavimento	1-10°C gradino: 0,5°C 5		
3.7	Installatore	[017]	Usato per calcolare la temperatura dell'acqua in uscita massima di superamento temporaneo durante il riscaldamento ambiente per il riscaldamento a pavimento.	[1.11]=0: Riscaldamento a pavimento oppure [2.11]=0: Riscaldamento a pavimento	1-7°C gradino: 0,5°C 3		
3.8	Installatore	[007]	Abilita la funzione di calcolo della media della temperatura esterna.	Sempre	0: No elab. media 1: 12 ore 2: 24 ore 3: 48 ore 4: 72 ore		
3.9	Installatore	[004]	Valore usato per calcolare il superamento temporaneo massimo della temperatura acqua in uscita durante il raffreddamento ambiente.	Sempre	0-10°C gradino: 0,5°C 5		
3.10	No	N/A	N/A	N/A	N/A		
3.11	Installatore	[014]	Limite inferiore assoluto del target temperatura acqua in uscita durante il raffreddamento ambiente sulla base dell'abilitazione della temperatura interna dell'unità Daikin Altherma.	Sempre	3-35°C gradino: 0,5°C 3		
3.12	Installatore	[015]	Limite superiore assoluto del target temperatura acqua in uscita durante il riscaldamento ambiente sulla base dell'abilitazione della temperatura interna dell'unità Daikin Altherma.	Sempre	20-80°C gradino: 1°C 80		
3.13.1	Installatore	[008]	Impostazione per indicare se nel sistema idraulico è presente un recipiente di disaccoppiamento.	Sempre	0: Non disaccoppiato 1: Disaccoppiato		
3.13.2	Installatore	[097]	Velocità della pompa esterna quando è richiesto un flusso nella zona aggiuntiva. Applicabile solo quando vengono usate delle pompe I/O o un kit di miscelazione.	Sempre	0-1 gradino: 0.01 1		
3.13.3	Installatore	[096]	Velocità della pompa esterna quando è richiesto un flusso nella zona principale. Applicabile solo quando vengono usate delle pompe I/O o un kit di miscelazione.	Sempre	0-1 gradino: 0.01 1		
3.13.4	Installatore	[176]	Tempo di rotazione della valvola del kit di miscelazione.	Sempre	20-300 secondi gradino: 1 secondo 125		
3.13.5	Installatore	[099]	Impostazione per indicare la presenza di un kit di miscelazione nel sistema idraulico.	Sempre	0: No 1: Sì		
3.14	Installatore	[158]	Termostato ambiente presente.	Sempre	0: No 1: Sì		
3.15	Installatore	[016]	Tempo minimo per cui verrà mantenuta accesa la pompa di calore dopo che è stato avviato il funzionamento.	Sempre	480-1800 secondi gradino: 1 secondo 540		

(*1) *4V*_(*) *9W*_

(*3) EPB*_(*) EPV*_(*) EPSX*_(*) EPSXB*_(*)

(*) *SU*

Tabella delle impostazioni in loco						Impost. installatore modificata rispetto al valore predefinito	
Navigazione	Tipo di impostazione	codice	Descrizione dell'impostazione	Applicabile quando	Range / gradino / valore predefinito	Data	Valore
3.16	Utente finale	N/A	Al di sopra di questa temperatura esterna il funzionamento del raffreddamento ambiente è consentito.	Sempre	10~35°C gradino: 1°C 18		
4 Acqua calda sanitaria							
4.1	Utente finale	N/A	Funzionamento acqua calda sanitaria ATTIVATO/DISATTIVATO/circuiti di scatto singoli per riscaldamento.	(*3) [080]=1: Termistore singolo oppure (*4) oppure (*5)	0: Disattivato 1: ATTIVATO		
4.2	No	N/A	N/A	N/A	N/A		
4.3	Utente finale	N/A	Setpoint target dell'acqua calda sanitaria per un riscaldamento manuale.	(*3) [080]=1: Termistore singolo oppure (*4) oppure (*5)	20~[153]°C gradino: 0,5 60		
4.4	Utente finale	N/A	Setpoint target dell'acqua calda sanitaria per un riscaldamento massimo.	(*3) [080]=1: Termistore singolo oppure (*4) oppure (*5)	20~[153]°C gradino: 0,5 60		
4.5	Utente finale	N/A	Target della temperatura del riscaldamento preventivo e di mantenimento del serbatoio acqua sanitaria programmato + modo riscaldamento preventivo e di mantenimento o modo di riscaldamento preventivo e di mantenimento.	[4.7]=0: Riscaldamento preventivo e di mantenimento oppure [4.7]=1: Programmazione e riscaldamento preventivo e di mantenimento	(*3)(*4) 20~[153]°C gradino: 0,5 45 (*5) 20~[153]°C gradino: 0,5 48		
4.6	Utente finale	N/A	Programma di riscaldamento singolo acqua calda sanitaria.	(*3) [080]=1: Termistore singolo E [4.7]≠0: Riscaldamento preventivo e di mantenimento oppure (*4) E [4.7]≠0: Riscaldamento preventivo e di mantenimento	N/A		
4.7	Utente finale	N/A	Impostazione del modo riscaldamento acqua calda sanitaria.	(*3) E [080]=1: Termistore singolo OPPURE (*4)	0: Riscaldamento preventivo e di mantenimento 1: Programmazione e riscaldamento preventivo e di mantenimento 2: Programmato		
4.8	No	N/A	N/A	N/A	N/A		
4.9	No	N/A	N/A	N/A	N/A		
4.10	Installatore	[074]	Tempo minimo in cui la temperatura del serbatoio deve essere più alta della temperatura del serbatoio target della disinfezione prima che la disinfezione sia giudicata riuscita.	(*3) [080]=1: Termistore singolo	(*3) 300~3600 secondi gradino: 1 secondo 3600 (*4)(*5) 2400~3600 secondi gradino: 1 secondo 2400		
4.10	Installatore	[151]	Tempo di inizio del funzionamento della disinfezione. Questo deve essere impostato come la quantità di minuti a partire da 00:00 (in minuti).	(*3) [080]=1: Termistore singolo oppure (*4) oppure (*5)	0~1439 minuti gradino: 1 minuto 60		
4.10	Installatore	[152]	Abilita funzionamento della disinfezione da eseguire su base giornaliera.	(*3) [080]=1: Termistore singolo oppure (*4) oppure (*5)	0: Disattivato 1: ATTIVATO		
4.10	Installatore	[150]	Giorno della disinfezione del serbatoio dell'acqua calda sanitaria (se non sono selezionati tutti i giorni).	(*3) [080]=1: Termistore singolo oppure (*4) oppure (*5)	0~7, gradino: 1 5		
4.10	Installatore	[073]	Temperatura target della disinfezione del serbatoio dell'acqua calda sanitaria.	(*3) [080]=1: Termistore singolo oppure (*4) oppure (*5)	(*3) 55~[153]°C gradino: 0,5°C 60 (*4)(*5) 60~[153]°C gradino: 0,5°C 60		

Tabella delle impostazioni in loco						Impost. installatore modificata rispetto al valore predefinito	
Navigazione	Tipo di impostazione	codice	Descrizione dell'impostazione	Applicabile quando	Range / gradino / valore predefinito	Data	Valore
4.11	Installatore	[153]	Setpoint massimo ammesso del serbatoio dell'acqua calda sanitaria.	(*3) [080]=1: Termistore singolo oppure (*4) oppure (*5)	(*3) [080]=1: Termistore singolo E [098]=0: EKHWS/E 150 I / 1: EKHWS/E 180 I / 6: Serpentina piccola di terze parti 40~60°C gradino: 0,5°C 60 (*3) [080]=1: Termistore singolo E [098]=5: EKHWP/HYC con surriscaldatore 40~80°C gradino: 0,5°C 75 (*3) [080]=1: Termistore singolo E [098]=2: EKHWS/E 200 I / 3: EKHWS/E 250 I / 4: EKHWS/E 300 I / 7: Serpentina grande di terze parti 40~75°C gradino: 0,5°C 75 (*4) 40~65°C, gradino: 0,5°C 65 (*5) 40~75°C gradino: 0,5°C 75°C (*7) 40~60°C gradino: 0,5°C 60°C		
4.12.1	Utente finale	N/A	Isteresi riscaldamento preventivo e mantenimento dell'acqua calda sanitaria per le perdite di calore.	(*3) [080]=1: Termistore singolo E [4.7]#2: Programmato oppure (*4) E [4.7]#2: Programmato oppure (*5)	1~40°C gradino: 0,5°C 6		
4.13	Installatore	[149]	Impostazione per scegliere la funzionalità della pompa esterna dell'acqua calda sanitaria.	(*3) [080]=1: Termistore singolo oppure (*4) oppure (*5)	0: Nessuno 1: Acqua calda istantanea 2: Disinfezione 3: Entrambi		
4.14.1	Installatore	[173]	Selezione della capacità termica del surriscaldatore.	(*3) [080]=1: Termistore singolo	1~4 kW gradino: 0,01 kW 3		
4.14.2	No	N/A	N/A	N/A	N/A		
4.14.3	No	N/A	N/A	N/A	N/A		
4.14.4	Installatore	[064]	Sfalsamento aggiunto alla temperatura target predefinita del serbatoio nel caso in cui il surriscaldatore sia la sola fonte di calore disponibile durante un riscaldamento del serbatoio.	(*3) [080]=1: Termistore singolo	0~20°C gradino: 0,5°C 5		
4.15	No	N/A	N/A	N/A	N/A		
4.16	Utente finale	N/A	È ammessa una fonte di calore aggiuntiva per riscaldare il serbatoio quando la pompa di calore sta funzionando nel riscaldamento/raffreddamento ambiente.	(*3) [080]=1: Termistore singolo oppure [078]=1: SI	0: Disattivato 1: ATTIVATO		
4.17	Utente finale	N/A	Una fonte di calore aggiuntiva è ammessa immediatamente per assistere la pompa di calore durante il funzionamento del riscaldamento del serbatoio.	(*3) [080]=1: Termistore singolo oppure (*4) oppure (*5)	0: Disattivato 1: ATTIVATO		
4.18	Installatore	[072]	Abilita la funzione di disinfezione.	(*3) [080]=1: Termistore singolo oppure (*4) oppure (*5)	(*3) 1: ATTIVATO (*4) 1: ATTIVATO (*5) 0: DISATTIVATO		
4.19	Uten. fin. av.	N/A	Temperatura di scatto del riscaldamento preventivo e di mantenimento del serbatoio dell'acqua calda sanitaria per assicurare che sia presente energia sufficiente nel serbatoio. Questa impostazione è ottimizzata per un comfort sufficiente.	(*3) [080]=1: Termistore singolo E [4.7]#2: Programmato oppure (*4) E [4.7]#2: Programmato oppure (*5) E [4.7]#2: Programmato	(*3) 10~85°C gradino: 0,5 38 (*4) 10~85°C gradino: 0,5 38 (*5) 10~85°C gradino: 0,5 40		
4.20	Installatore	[070]	Timer del ritardo dell'attivazione della fonte di calore aggiuntiva quando la pompa di calore è la fonte principale durante il funzionamento di riscaldamento del serbatoio.	(*3) [080]=1: Termistore singolo oppure (*4) oppure (*5)	(*3) 0~10800 secondi gradino: 300 secondi 1200 (*4) 0~10800 secondi gradino: 300 secondi 10800 (*5) 0~10800 secondi gradino: 300 secondi 1200		
4.21	No	N/A	N/A	N/A	N/A		
4.22	No	N/A	N/A	N/A	N/A		

(*1) *4V*_*2) *9W*_

(*3) EPB*_*4) EPV*_*5) EPSX*_*6) EPSXB*_*

(*7) *SU*

Tabella delle impostazioni in loco						Impost. installatore modificata rispetto al valore predefinito	
Navigazione	Tipo di impostazione	codice	Descrizione dell'impostazione	Applicabile quando	Range / gradino / valore predefinito	Data	Valore
4.23	Installatore	[064]	Sfalsamento aggiunto alla temperatura target predefinita del serbatoio nel caso in cui il surriscaldatore sia la sola fonte di calore disponibile durante un riscaldamento del serbatoio.	(*3) [080]=1: Termistore singolo oppure [078]=1: SI	0-20°C gradino: 0,5°C 5		
4.24	Utente finale	N/A	Abilita il setpoint del riscaldamento preventivo e mantenimento dell'acqua calda sanitaria per cambiare in base a un programma.	(*5)	0: Disattivato 1: ATTIVATO		
4.25	Utente finale	N/A	Programma di riscaldamento preventivo e mantenimento.	(*5)	20-[153]°C gradino: 0,5 45		
4.26	Utente finale	N/A	Programma della pompa dell'acqua calda sanitaria.	(*3) [080]=1: Termistore singolo E [149]=1 oppure 3: Acqua calda istantanea o entrambe oppure (*4) [149]=1 oppure 3: Acqua calda istantanea o entrambe oppure (*5) [149]=1 oppure 3: Acqua calda istantanea o entrambe	N/A		
5 Impostazioni							
5.1	Installatore	N/A	Avvia uno sbrinamento forzato.	Sempre	N/A		
5.2	Utente finale	N/A	Utente modalità silenziosa.	Sempre	0: Disattivato 1: Auto 2: Manuale		
5.2.1	Utente finale	N/A	Utente livello silenzioso.	Sempre	0: DISATTIVATO 1: Silenzioso 2: Più silenzioso 3: Assolutamente silenzioso		
5.2.2	Uten. fin. av.	N/A	Programma del livello silenzioso per l'utente.	Sempre	N/A		
5.2.9	Installatore	[138]	L'installatore ignora il tempo definito dall'utente per passare da Notte a Giorno durante la modalità silenziosa.	Sempre	0-1439 minuti gradino: 1 minuto 360		
5.2.10	Installatore	[136]	L'installatore ignora il livello silenzioso definito dall'utente durante il periodo "Giorno".	Sempre	0: Disattivato 1: Silenzioso 2: Più silenzioso 3: Assolutamente silenzioso		
5.2.11	Installatore	[139]	L'installatore ignora il tempo definito dall'utente per passare da Giorno a Notte durante la modalità silenziosa.	Sempre	0-1439 minuti gradino: 1 minuto 1320		
5.2.12	Installatore	[137]	L'installatore ignora il livello silenzioso definito dall'utente durante il periodo "Notte".	Sempre	0: Disattivato 1: Silenzioso 2: Più silenzioso 3: Assolutamente silenzioso		
5.3	Utente finale	N/A	Ora/data.	Sempre	N/A		
5.3	Utente finale	N/A	Ora legale.	Sempre	0: Disabilitato 1: Abilitato		
5.3	Utente finale	N/A	Formato ora.	Sempre	0: 12 h 1: 24h		
5.4	Utente finale	N/A	Navigazione.	Sempre	0: Disattivato 1: ATTIVATO		
5.5	Installatore	[083]	Impostazione per scegliere il tipo di connessione a griglia dell'unità della pompa di calore.	Sempre	0: Monofase 1: Trifase a stella 2: Trifase a delta		
5.5	Installatore	[154]	Impostazione per indicare se il fusibile del riscaldatore di riserva nell'armadio elettrico è più potente di 10 A.	(*3) [083]= 1: Trifase a stella oppure (*4) [083]= 1: Trifase a stella	0: No 1: SI		
5.5	Installatore	[092]	Capacità massima del riscaldatore di riserva.	Sempre	(*2)/(*5) [083]=0: 2-6 kW: gradino: 1 kW 6 [083]=2 2-4 kW: gradino: 1 kW 4 [083]=1 e [154]=0 2-4 kW: gradino: 1 kW 4 [083]=1 e [154]=1 2-9 kW: gradino: 1 kW 9 (*1) 2-4,5 kW: gradino: 0,5 kW 4.5		
5.6.1	Uten. fin. av.	N/A	Impostazione per abilitare la logica dell'equilibrio (carenza di capacità).	Sempre	0: Mai 1: Sempre 2: Al di sotto dell'equilibrio		
5.6.2	Uten. fin. av.	N/A	Soglia della temperatura esterna per consentire la carenza di capacità potenziale. Al di sotto di questa temperatura esterna, la carenza di capacità sarà possibile.	Sempre	-15-35°C gradino: 1°C 0		
5.7	Installatore	N/A	Panoramica delle impostazioni in loco.	Sempre	N/A		
5.8	No	N/A	N/A	N/A	N/A		

Tabella delle impostazioni in loco						Impost. installatore modificata rispetto al valore predefinito	
Navigazione	Tipo di impostazione	codice	Descrizione dell'impostazione	Applicabile quando	Range / gradino / valore predefinito	Data	Valore
5.9	Utente finale	N/A	Paese.	Sempre	0: Albania / 1: Austria 2: Belgio / 3: Bosnia 4: Bulgaria / 5: Croazia 6: Cipro / 7: Repubblica Ceca 8: Danimarca / 9: Estonia 10: Finlandia / 11: Francia 12: Germania / 13: Grecia 14: Ungheria / 15: Islanda 16: Irlanda / 17: Turchia 18: Italia / 19: Lettonia 20: Liechtenstein / 21: Lituania 22: Lussemburgo / 23: Macedonia 24: Malta / 25: Moldavia 26: Montenegro / 27: Paesi Bassi 28: Norvegia / 29: Polonia 30: Portogallo / 31: Romania 32: Serbia / 33: Slovacchia 34: Slovenia / 35: Spagna 36: Svezia / 37: Regno Unito 38: Svizzera		
5.9	Utente finale	N/A	Lingua.	Sempre	0: Albanese / 1: Bielorusso 2: Bosniaco / 3: Bulgaro 4: Croato / 5: Ceco 6: Danese / 7: Olandese 8: Inglese / 9: Estone 10: Finlandese / 11: Francese 12: Tedesco / 13: Greco 14: Ungherese / 15: Italiano 16: Lettone / 17: Lituano 18: Macedone / 19: Norvegese 20: Polacco / 21: Portoghese 22: Romeno / 23: Russo 24: Serbo / 25: Slovacco 26: Sloveno / 27: Spagnolo 28: Svedese / 29: Turco 30: Ucraino		
5.10	No	N/A	N/A	N/A	N/A		
5.11	Installatore	N/A	Trigger per azzerare le ore di funzionamento della VENTOLA.	Sempre	N/A		
5.12	Utente finale	N/A	Disposizione della tastiera.	Sempre	0: QWERTY 1: AZERTY		
5.13	Utente finale	N/A	Impostazione utente per abilitare altre impostazioni avanzate.	Sempre	0: No 1: Si		
5.14.1	Installatore	[012]	Definisce se la capacità della caldaia a serbatoio installata è sufficiente a coprire il carico completo della casa. In questo caso, diventa la sorgente di calore principale.	[078]=1: Si	0: DISATTIVATO 1: ATTIVATO		
5.14.2	Installatore	[023]	Il limite superiore della temperatura esterna del punto di cambiamento dalla pompa di calore alla caldaia bivalente/del serbatoio.	[093]=1: Si oppure [078]=1: Si	max([024]+2; -25)-25°C gradino: 1°C 5		
5.14.2	Installatore	[024]	Il limite inferiore della temperatura esterna del punto di cambiamento dalla pompa di calore alla caldaia bivalente/del serbatoio.	[093]=1: Si oppure [078]=1: Si	-25-25°C gradino: 1°C 0		
5.14.4	Installatore	[021]	Isteresi della temperatura esterna per il cambiamento dalla pompa di calore alla caldaia bivalente/del serbatoio.	[093]=1: Si oppure [078]=1: Si	2-10°C gradino: 1°C 3		
5.14.6	Installatore	[025]	Tempo minimo per il quale la pompa della caldaia bivalente nel riscaldamento ambiente rimane ATTIVATA dopo che la richiesta è scomparsa.	[093] = 1: Si	0-1500 secondi gradino: 1 secondo 600		
5.15	No	N/A	N/A	N/A	N/A		
5.16	No	N/A	N/A	N/A	N/A		
5.17	Utente finale	N/A	Luminosità dello schermo del display.	Sempre	30-100% gradino: 1% 70		
5.18	Installatore	N/A	Attivazione (software) per riavviare l'unità interna.	Sempre	N/A		
5.19	Installatore	[196]	Selezione valvola deviatrice.	(*4)	1: YJS Profilo 1 2: Danfoss Profilo 1		
5.20	No	N/A	N/A	N/A	N/A		
5.21.1	Uten. fin. av.	N/A	Abilita il supporto del serbatoio durante lo sbrinamento per compensare la domanda di riscaldamento ambiente.	(*5)	0: Disabilitato 1: Ottimizzato 2: Continuo		
5.21.2	Installatore	[002]	Abilita il serbatoio dell'acqua calda sanitaria perché sia preriscaldato in modo proattivo per consentire uno sbrinamento del serbatoio.	[078]=1: Si	0: Disattivato 1: ATTIVATO		
5.21.3	Utente finale	N/A	Consenti al serbatoio dell'acqua calda sanitaria di supportare il funzionamento del riscaldamento ambiente mediante l'aggiunta di capacità al circuito del riscaldamento ambiente.	(*5)	0: Disattivato 1: ATTIVATO		
5.21.4	Installatore	[188]	Impostazione globale dell'installatore per limitare il supporto della caldaia del serbatoio.	[078]=1: Si	4-35 kW: gradino: 1 kW 10		
5.21.5	Installatore	[184]	Impostazione per abilitare la funzionalità di energia gratuita del serbatoio.	(*5)	0: Disattivato 1: ATTIVATO		
5.21.6	Installatore	[187]	Impostazione globale dell'installatore per limitare il supporto del serbatoio durante la funzionalità di energia gratuita.	[185]=1: Si	2-35 kW: gradino: 1 kW 10		
5.21.7	Installatore	[182]	Impostazione che consente di utilizzare l'energia gratuita come sorgente principale per l'operazione di riscaldamento ambiente.	[184]=1: Si	0: Sempre 1: Oltre la temperatura ambiente 2: Mai		

(*1) *4V*_*2) *9W*_

(*3) EPB*_*4) EPV*_*5) EPSX*_*6) EPSXB*_

(*7) *SU*

Tabella delle impostazioni in loco						Impost. installatore modificata rispetto al valore predefinito	
Navigazione	Tipo di impostazione	codice	Descrizione dell'impostazione	Applicabile quando	Range / gradino / valore predefinito	Data	Valore
5.21.8	Installatore	[183]	Temperatura ambiente che consente di smaltire l'energia in eccesso nel serbatoio del riscaldamento ambiente.	(*5)	-28~35°C gradino:0,5°C 8		
5.21.9	Installatore	[185]	L'impianto solare è installato sul serbatoio.	(*5)	0: Disattivato 1: ATTIVATO		
5.21.10	Installatore	[186]	L'impianto solare installato ha la priorità rispetto alle altre sorgenti di calore.	[185]=1: SI	0: Disattivato 1: ATTIVATO		
5.22	Installatore	[175]	Sfalsamento del sensore esterno della temperatura esterna.	[13]=1: Sensore esterno della temperatura esterna	-5~5°C gradino: 0,5°C 0		
5.23	Utente finale	N/A	Selezione modo emergenza.	Sempre	0: Manuale 1: Auto 2: Auto riscaldamento ambiente ridotto + ACS ATTIVATA 3: Auto riscaldamento ambiente ridotto + ACS DISATTIVATA 4: Auto riscaldamento ambiente normale + ACS DISATTIVATA		
5.24	No	N/A	N/A	N/A	N/A		
5.25	No	N/A	N/A	N/A	N/A		
5.26	Utente finale	N/A	Timer dell'inattività del display.	Sempre	0: No 1: SI		
5.27.1	Utente finale	N/A	Abilita il modo vacanza.	Sempre	0: No 1: SI		
5.27.2	Utente finale	N/A	Periodo di vacanza.	Sempre	N/A		
5.28.1	Installatore	[140]	Abilita la funzione della priorità riscaldamento ambiente.	(*3) [080]=1: Termistore singolo oppure (*4) oppure (*5)	0: No 1: SI		
5.28.2	Installatore	[019]	Al di sotto di questa temperatura esterna, la funzione della priorità del riscaldamento ambiente viene attivata (se abilitata).	(*3) [080]=1: Termistore singolo oppure (*4) oppure (*5)	-15~35°C gradino: 1°C 0		
5.28.2	Installatore	[020]	Temperatura esterna dove il timer del funzionamento del raffreddamento ambiente è al suo valore massimo.	(*3) [080]=1: Termistore singolo oppure (*4) oppure (*5)	20~50°C gradino: 1°C 35		
5.28.3	Installatore	[131]	Tempo per il quale la pompa di calore è riservata per il funzionamento del riscaldamento ambiente durante il bilanciamento. Bilanciamento = richieste simultanee di riscaldamento ambiente e riscaldamento del serbatoio.	(*3) [080]=1: Termistore singolo oppure (*4) oppure (*5)	1800~36000 secondi gradino: 60 secondi 3600		
5.28.4	Installatore	[132]	Tempo per il quale la pompa di calore è riservata per il funzionamento del raffreddamento ambiente durante il bilanciamento. Bilanciamento = richieste simultanee di raffreddamento ambiente e riscaldamento del serbatoio.	(*3) [080]=1: Termistore singolo oppure (*4) oppure (*5)	1800~36000 secondi gradino: 60 secondi 3600		
5.28.5	Installatore	[133]	Tempo per il quale la pompa di calore è riservata per il funzionamento del riscaldamento ambiente durante il bilanciamento (limite inferiore). Bilanciamento = richieste simultanee di riscaldamento/raffreddamento ambiente e riscaldamento del serbatoio.	(*3) [080]=1: Termistore singolo oppure (*4) oppure (*5)	900~18000 secondi gradino: 60 secondi 2700		
5.28.5	Installatore	[134]	Tempo per il quale la pompa di calore è riservata per il funzionamento del riscaldamento del serbatoio durante il bilanciamento (limite superiore). Bilanciamento = richieste simultanee di riscaldamento/raffreddamento ambiente e riscaldamento del serbatoio.	(*3) [080]=1: Termistore singolo oppure (*4) oppure (*5)	900~18000 secondi gradino: 60 secondi 7500		
5.29	Installatore	N/A	Modo di recupero del refrigerante.	Sempre	N/A		
5.30	Utente finale	N/A	Riconoscimento emergenza.	Solo nel caso in cui vi sia una richiesta di emergenza	N/A		
5.31	No	N/A	N/A	N/A	N/A		
5.32	Installatore	[078]	Impostazione per indicare quando è presente una caldaia del serbatoio e può diventare attiva.	(*6) e [093]=0: No	0: No 1: SI		
5.33	No	N/A	N/A	N/A	N/A		
5.34	No	N/A	N/A	N/A	N/A		
5.35	No	N/A	N/A	N/A	N/A		
5.36	Installatore	[005]	Impostazione del modo di prevenzione congelamento tubi acqua.	Sempre	0: Disabilitato 1: Continuo 2: Intermittente		
5.37	Installatore	[093]	Il kit caldaia aggiuntiva per il riscaldamento ambiente è installato e gli è consentito di funzionare.	[078]=0: No	0: No 1: SI		
7 Modo manutenzione							
7.7.1	Installatore	[030]	Target Delta T durante una prova di funzionamento del riscaldamento ambiente.	Sempre	2~20°C, gradino: 0,5°C 5		
7.7.2	Installatore	[031]	Target della temperatura dell'acqua in uscita durante una prova di funzionamento del riscaldamento ambiente.	Sempre	5~71°C gradino: 1°C 35		

Tabella delle impostazioni in loco						Impost. installatore modificata rispetto al valore predefinito	
Navigazione	Tipo di impostazione	codice	Descrizione dell'impostazione	Applicabile quando	Range / gradino / valore predefinito	Data	Valore
7.7.3	Installatore	[032]	Sovrascrittura della temperatura ambiente target, utilizzata per il test di riscaldamento dell'ambiente.	Sempre	5~30°C gradino: 0,5°C 20		
7.7.4	Installatore	[033]	Target Delta T durante una prova di funzionamento del raffreddamento ambiente.	Sempre	2~10°C gradino: 0,5°C 5		
7.7.5	Installatore	[034]	Target della temperatura dell'acqua in uscita durante una prova di funzionamento del raffreddamento ambiente.	Sempre	5~30°C gradino: 1°C 15		
7.7.6	Installatore	[035]	Temperatura ambiente sovrascritta usata durante una prova di funzionamento del raffreddamento ambiente.	Sempre	5~30°C gradino: 0,5°C 20		
7.7.7	Installatore	[077]	Temperatura target del serbatoio durante una prova di funzionamento del riscaldamento del serbatoio.	Sempre	20~85°C gradino: 0,5°C 50		
7.7.8	Installatore	[094]	Target PWM pompa (basso). Usato solo durante la prova di funzionamento attuatori e la prova di funzionamento dello spurgo aria.	Sempre	0,1~1 gradino: 0,1 1		
7.7.8	Installatore	[095]	Target PWM pompa (alto). Usato solo durante la prova di funzionamento attuatori e la prova di funzionamento dello spurgo aria.	Sempre	0,1~1 gradino: 0,1 0.5		
7.7.9	Installatore	[145]	Target della temperatura serbatoio durante una prova di funzionamento del surriscaldatore.	(*3) [080]=1: Termistore singolo	25~60°C gradino: 0,5°C 50		
8 Connettività							
8.1	Utente finale	N/A	Quando DHCP è disattivato, si può modificare la configurazione IP.	Sempre	N/A		
8.2.1 - 8.2.12	No	N/A	Panoramica dello stato di configurazione delle periferiche collegate.	Sempre	In base al componente.		
8.3.1	Utente finale	N/A	Impostazione attuale del gateway wireless (dongle WLAN).	Sempre	0: No 1: Sì		
8.3.2	Utente finale	N/A	Abilita il modo AP per collegare il dongle WLAN alla rete domestica locale.	[8.2.9]=1: Connesso (Si deve collegare un dongle DX WLAN all'unità)	0: Disabilitato 1: Abilita 2: In corso		
8.3.3	Utente finale	N/A	Attivare per riavviare il gateway wireless.	[8.2.9]=1: Connesso (Si deve collegare un dongle DX WLAN all'unità)	0: Rimanenza 1: Resetta		
8.3.4	Utente finale	N/A	Abilita la funzione WPS del gateway wireless.	[8.2.9]=1: Connesso (Si deve collegare un dongle DX WLAN all'unità)	0: Disabilitato 1: Abilita 2: In corso		
8.3.5	No	N/A	N/A	N/A	N/A		
8.3.7	Utente finale	N/A	Attivare per ripristinare il dongle WLAN alla predisposizione di fabbrica (non considera tutti i dati di rete).	[8.2.9]=1: Connesso (Si deve collegare un dongle DX WLAN all'unità) E il DX WLAN è dotato del firmware recente per supportare questa funzione.	0: Rimanenza 1: Resetta		
8.4.1	Utente finale	N/A	Indirizzo IP assegnato attualmente.	Sempre	N/A		
8.4.2	Utente finale	N/A	Subnet mask assegnata attualmente.	Sempre	N/A		
8.4.3	Utente finale	N/A	Indirizzo gateway predefinito assegnato attualmente.	Sempre	N/A		
8.4.4	Utente finale	N/A	Indirizzo DNS 1 assegnato attualmente.	Sempre	N/A		
8.4.5	Utente finale	N/A	Indirizzo DNS 2 assegnato attualmente.	Sempre	N/A		
8.4.6	Utente finale	N/A	Indirizzo unità LAN MAC/UEI.	Sempre	N/A		
8.5.1	Utente finale	N/A	Abilita i controlli domestici Daikin.	Sempre	0: Disattivato 1: ATTIVATO		
8.5.2	Utente finale	N/A	Impostazione attuale del deumidificatore (dopo che è stato installato).	Sempre	0: Disattivato 1: ATTIVATO		
8.5.3	Utente finale	N/A	Impostazione attuale del sensore di rugiada (dopo che è stato installato).	[8.5.2]=1: Attivato	0: No 1: Normalmente aperto 2: Normalmente chiuso		
8.5.4	Utente finale	N/A	Limite dell'umidità.	[8.5.2]=1: Attivato	40~80% gradino: 1% 55		
8.5.5	Utente finale	N/A	Limite dell'umidità quando il sensore di rugiada non è installato.	[8.5.2]=1: Attivato E [8.5.3]=0: No	41~80% gradino: 1% 70		
8.6	No	N/A	Richiesta di rimozione sicura dell'USB prima di scollegare l'USB.	Quando vengono usate attivamente una o più porte USB.	0: No 1: Sì		
8.7	Utente finale	N/A	Abilitare Modbus TCP/IP non-TLS (porta 502).	Sempre	0: No 1: Sì		
8.8	Utente finale	N/A	Abilitare Modbus TCP/IP TLS (porta 802).	Sempre	0: No 1: Sì		
8.9	No	N/A	Rimuovere dal cloud l'interfaccia di collegamento (WLAN/LAN) attuale.	[8.11]= 1 : WLAN OPPURE [8.11]=2 : LAN	N/A		
8.10	No	N/A	Collegare l'unità al cloud.	La WLAN o la LAN ancora non è collegata.	N/A		
8.11	Installatore	N/A	Selezionare il tipo di collegamento al cloud.	Sempre	0: Nessuno 1: WLAN 2: LAN		
9 Energia							
9.1	Uten. fin. av.	N/A	Prezzo elettricità fisso scelto dall'utente quando il prezzo dell'elettricità non viene cambiato attraverso una programmazione.	[9.3]=0: DISATTIVATO	1~5000 euro cent/kWh gradino: 1 cent 15		
9.2	Uten. fin. av.	N/A	Prezzo elettricità di base.	[9.3]=1: Attivato	1~5000 euro cent/kWh gradino: 1 cent 5		
9.3	Uten. fin. av.	N/A	Abilita il prezzo dell'elettricità per cambiare in base a una programmazione.	[093]=1: Sì oppure [078]=1: Sì	0: Disattivato 1: ATTIVATO		
9.4	Uten. fin. av.	N/A	Programmazione del prezzo dell'elettricità.	[9.3]=1: Attivato	N/A		

(*1) *4V*_(*) *9W*_

(*3) EPB*_(*) EPV*_(*) EPSX*_(*) EPSXB*_

(*7) *SU*

Tabella delle impostazioni in loco						Impost. installatore modificata rispetto al valore predefinito	
Navigazione	Tipo di impostazione	codice	Descrizione dell'impostazione	Applicabile quando	Range / gradino / valore predefinito	Data	Valore
9.5	Uten. fin. av.	N/A	Prezzo combustibile.	[093]=1: Sì oppure [078]=1: Sì	1-5000 euro cent/kWh gradino: 1 cent 10		
9.6	No	N/A	N/A	N/A	N/A		
9.7	No	N/A	N/A	N/A	N/A		
9.8	No	N/A	N/A	N/A	N/A		
9.9	No	N/A	Limitazione di responsabilità.	N/A	N/A		
9.10	No	N/A	N/A	N/A	N/A		
9.11	Installatore	[026]	Efficienza della caldaia.	[093]=1: Sì oppure [078]=1: Sì	0,1-1 gradino: 0,01 0.9		
9.12	Installatore	[141]	COP target usato nel calcolo dell'efficienza della caldaia del serbatoio.	[093]=1: Sì oppure [078]=1: Sì	0-6 gradino: 0,1 2.5		
9.13	Uten. fin. av.	N/A	Abilita il punto di commutazione tra pompa di calore e bivalente in modo che sia basato sul calcolo del COP tenendo conto del prezzo attuale dell'energia.	[093]=1: Sì oppure [078]=1: Sì	0: No 1: Sì		
9.14.1	Installatore	[040]	Impostazione del modo di risposta alla domanda.	Sempre	0: Nessuno 1: Tariffa pompa di calore 2: Contatti pronti Smart Grid 3: Contatto contatore Smart		
9.14.1	Installatore	[179]	Impostazione per determinare qual è la sorgente per la modalità di risposta della domanda impostata.	[040]=2: Contatti pronti Smart Grid	0: Hardware 1: Esterno		
9.14.2	Installatore	[037]	Impostazione per consentire a un'altra fonte di calore di subentrare nell'operazione di riscaldamento ambiente durante il modo di risposta alla domanda = forzato su DISATTIVATO.	[040]=1: Tariffa pompa di calore oppure [040]=2: Contatti pronti Smart Grid	0: Nessun subentro 1: Subentro fossile ([093]=1: Sì o [078]=1: Sì) 2: Subentro del riscaldatore		
9.14.3	Installatore	[071]	Impostazione per consentire a un'altra fonte di calore di subentrare nell'operazione di riscaldamento del serbatoio durante il modo di risposta alla domanda = forzato su DISATTIVATO.	[040]=1: Tariffa pompa di calore oppure [040]=2: Contatti pronti Smart Grid	0: Nessun subentro 1: Subentro fossile ([078]=1: Sì) 2: Subentro del riscaldatore 3: Solo subentro del surriscaldatore (*3)		
9.14.4	Installatore	[036]	Il buffering è ammesso durante il riscaldamento ambiente.	[040]=2: Contatti pronti Smart Grid	0: DISATTIVATO 1: ATTIVATO		
9.14.5	Installatore	[038]	Alle fonti di calore elettriche è consentito di funzionare durante il buffering del riscaldamento ambiente.	[040]=2: Contatti pronti Smart Grid	0: No 1: Sì		
9.14.6	Installatore	[039]	Alle fonti di calore elettriche è consentito di funzionare durante il buffering del serbatoio.	[040]=2: Contatti pronti Smart Grid	0: No 1: Sì		
9.14.7	Installatore	[135]	Limite di potenza applicabile durante il contatto del contatore Smart della risposta alla domanda.	[040]=3: Contatto contatore Smart	2-20 kW gradino: 0,1 kW 4.2		
9.15.1	Installatore	N/A	Abilitare il limite di legge.	[5.9]=36: Svezia	0: Disattivato 1: Attivato		
9.15.2	Installatore	[190]	Limite di legge.	[5.9]=36: Svezia	In base al tipo di unità esterna-30 kW gradino: 0,1 kW 30		
9.15.3	Installatore	[189]	Limite del sistema.	Sempre	In base al tipo di unità esterna-30 kW gradino: 0,1 kW 30		
9.15.4	Installatore	[191]	Limite del fusibile dell'unità esterna.	In base al tipo di unità esterna	In base al tipo di unità esterna-63 A gradino: 1 A 50		
10 Procedura guidata di configurazione							
10.1	Utente finale	N/A	Paese.	Sempre	0: Albania / 1: Austria 2: Belgio / 3: Bosnia 4: Bulgaria / 5: Croazia 6: Cipro / 7: Repubblica Ceca 8: Danimarca / 9: Estonia 10: Finlandia / 11: Francia 12: Germania / 13: Grecia 14: Ungheria / 15: Islanda 16: Irlanda / 17: Turchia 18: Italia / 19: Lettonia 20: Liechtenstein / 21: Lituania 22: Lussemburgo / 23: Macedonia 24: Malta / 25: Moldavia 26: Montenegro / 27: Paesi Bassi 28: Norvegia / 29: Polonia 30: Portogallo / 31: Romania 32: Serbia / 33: Slovacchia 34: Slovenia / 35: Spagna 36: Svezia / 37: Regno Unito 38: Svizzera		
10.1	Utente finale	N/A	Lingua.	Sempre	0: Albanese / 1: Bielorusso 2: Bosniaco / 3: Bulgaro 4: Croato / 5: Ceco 6: Danese / 7: Olandese 8: Inglese / 9: Estone 10: Finlandese / 11: Francese 12: Tedesco / 13: Greco 14: Ungherese / 15: Italiano 16: Lettone / 17: Lituano 18: Macedone / 19: Norvegese 20: Polacco / 21: Portoghese 22: Romeno / 23: Russo 24: Serbo / 25: Slovacco 26: Sloveno / 27: Spagnolo 28: Svedese / 29: Turco 30: Ucraino		
10.2	No	N/A	N/A	N/A	N/A		
10.3	Utente finale	N/A	Ora/data.	Sempre	N/A		

(*1) *4V*_(*) *9W*_

(*3) EPB*_(*) EPV*_(*) EPSX*_(*) EPSXB*_

(*) *SU*

Tabella delle impostazioni in loco						Impost. installatore modificata rispetto al valore predefinito	
Navigazione	Tipo di impostazione	codice	Descrizione dell'impostazione	Applicabile quando	Range / gradino / valore predefinito	Data	Valore
10.3	Utente finale	N/A	Ora legale.	Sempre	0: Disabilitato 1: Abilitato		
10.4	Installatore	[098]	Selezione del serbatoio dell'acqua calda sanitaria non integrato collegato all'unità montata a parete.	(*3) [080]=1: Termistore singolo	0: EKHWS/E 150 l 1: EKHWS/E 180 l 2: EKHWS/E 200 l 3: EKHWS/E 250 l 4: EKHWS/E 300 l 5: EKHWP/HYC con surriscaldatore 6: Serpentina piccola di terze parti 7: Serpentina grande di terze parti		
10.4	Installatore	[155]	Impostazione per indicare se è presente una zona aggiuntiva.	Sempre	0: No 1: Si		
10.4	Installatore	[080]	Questa impostazione indica se c'è un serbatoio collegato.	(*3)	0: Nessuno 1: Termistore singolo		
10.4	Installatore	[093]	Il kit caldaia aggiuntiva per il riscaldamento ambiente è installato e gli è consentito di funzionare.	[078]=0: No	0: No 1: Si		
10.5	Installatore	N/A	Selezione del terminale IO locale della valvola a 3 vie.	(*3) [080]=1: Termistore singolo	Fare riferimento al menu [13] IO locale.		
10.5	Installatore	N/A	Selezione del terminale IO locale della valvola di bypass bivalente.	[093]=1: Si	Fare riferimento al menu [13] IO locale.		
10.6	Installatore	[012]	Definisce se la capacità della caldaia a serbatoio installata è sufficiente a coprire il carico completo della casa. In questo caso, diventa la sorgente di calore principale.	[078]=1: Si	0: DISATTIVATO 1: ATTIVATO		
10.6	Installatore	[078]	Impostazione per indicare quando è presente una caldaia del serbatoio e può diventare attiva.	(*6) e [093]=0: No	0: No 1: Si		
10.6	Installatore	[011]	Capacità termica erogabile massima nel circuito del riscaldamento ambiente da parte del serbatoio dell'acqua calda sanitaria durante il supporto del serbatoio.	(*5)	4-35 kW, gradino: 1 kW 20		
10.7	Utente finale	N/A	Selezione modo emergenza.	Sempre	0: Manuale 1: Auto 2: Auto riscaldamento ambiente ridotto + ACS ATTIVATA 3: Auto riscaldamento ambiente ridotto + ACS DISATTIVATA 4: Auto riscaldamento ambiente normale + ACS DISATTIVATA		
10.8	Installatore	[083]	Impostazione per scegliere il tipo di connessione a griglia dell'unità della pompa di calore.	Sempre	0: Monofase 1: Trifase a stella 2: Trifase a delta		
10.8	Installatore	[154]	Impostazione per indicare se il fusibile del riscaldatore di riserva nell'armadio elettrico è più potente di 10 A.	(*3) [083]= 1: Trifase a stella oppure (*4) [083]= 1: Trifase a stella	0: No 1: Si		
10.8	Installatore	[092]	Capacità massima del riscaldatore di riserva.	Sempre	(*2)/(*5) [083]=0: 2-6 kW: gradino: 1 kW 6 [083]=2 2-4 kW: gradino: 1 kW 4 [083]=1 e [154]=0 2-4 kW: gradino: 1 kW 4 [083]=1 e [154]=1 2-9 kW: gradino: 1 kW 9 (*1) 2-4,5 kW: gradino: 0,5 kW 4.5		
10.9	Utente finale	N/A	Selezione del tipo di trasmettitore di calore nella zona principale.	Sempre	0: Riscaldamento a pavimento 1: Convettore pompa di calore 2: Radiatore		
10.9	Installatore	[041]	Modo termostato nella zona principale.	Sempre	0: Acqua in uscita 1: Ambiente esterno 2: Ambiente		
10.10	Uten. fin. av.	N/A	Modo di controllo acqua in uscita durante il riscaldamento ambiente nella zona principale.	Sempre	0: Punto fisso 1: Dipendente dalle condizioni climatiche		
10.10	Uten. fin. av.	N/A	Modo di controllo acqua in uscita durante il raffreddamento ambiente nella zona principale.	[10.9]=0: Riscaldamento a pavimento oppure [10.9]=1: Convettore pompa di calore	0: Punto fisso 1: Dipendente dalle condizioni climatiche		
10.11	Utente finale	N/A	Curva dipendente dalle condizioni climatiche della temperatura acqua in uscita per il riscaldamento ambiente nella zona principale.	[10.10]=1: Dipendente dalle condizioni meteorologiche	Range ambiente: -40~-25°C gradino: 1°C Range temperature acqua in uscita: [054]-[053]°C gradino: 1°C		
10.12	Utente finale	N/A	Curva dipendente dalle condizioni climatiche della temperatura acqua in uscita per il raffreddamento ambiente nella zona principale.	[10.10]=1: Dipendente dalle condizioni meteorologiche	Range ambiente: 10~43°C gradino: 1°C Range temperature acqua in uscita: [056]-[055]°C gradino: 1°C		
10.13	Installatore	[057]	Modo termostato nella zona aggiuntiva.	[155]=1: Si	[41]=0: Acqua in uscita 0: Acqua in uscita [41]#0: Acqua in uscita 1: Ambiente esterno		
10.13	Utente finale	N/A	Selezione del tipo di trasmettitore di calore nella zona aggiuntiva.	[155]=1: Si	0: Riscaldamento a pavimento 1: Convettore pompa di calore 2: Radiatore		

(*1) *4V*_*2) *9W*_

(*3) EPB*_*4) EPV*_*5) EPSX*_*6) EPSXB*_

(*7) *SU*

Tabella delle impostazioni in loco						Impost. installatore modificata rispetto al valore predefinito	
Navigazione	Tipo di impostazione	codice	Descrizione dell'impostazione	Applicabile quando	Range / gradino / valore predefinito	Data	Valore
10.14	Uten. fin. av.	N/A	Modo di funzionamento target durante il riscaldamento ambiente nella zona aggiuntiva.	[155]=1: Si	0: Punto fisso 1: Dipendente dalle condizioni climatiche		
10.14	Uten. fin. av.	N/A	Modo di funzionamento target durante il raffreddamento ambiente nella zona aggiuntiva.	[155]=1: Si E [10.13]=0: Riscaldamento a pavimento oppure [10.13]=1: Convettore pompa di calore	0: Punto fisso 1: Dipendente dalle condizioni climatiche		
10.15	Utente finale	N/A	Curva dipendente dalle condizioni meteorologiche della temperatura acqua in uscita per il riscaldamento ambiente nella zona aggiuntiva (limiti della temperatura dell'acqua in uscita).	[155]=1: Si E [10.14]=1: Dipendente dalle condizioni meteorologiche	Range ambiente: -40~25°C gradino: 1°C Range temperature acqua in uscita: [061]-[060]°C gradino: 1°C		
10.16	Utente finale	N/A	Curva dipendente dalle condizioni meteorologiche della temperatura acqua in uscita per il raffreddamento ambiente nella zona aggiuntiva (limiti della temperatura dell'acqua in uscita).	[155]=1: Si E [10.14]=1: Dipendente dalle condizioni meteorologiche	Range ambiente: 10~43°C gradino: 1°C Range temperature acqua in uscita: [063]-[062]°C gradino: 1°C		
10.17	Utente finale	N/A	Impostazione del modo riscaldamento acqua calda sanitaria.	(*3) E [080]=1: Termistore singolo OPPURE (*4)	0: Riscaldamento preventivo e di mantenimento 1: Programmazione e riscaldamento preventivo e di mantenimento 2: Programmato		
10.18	Utente finale	N/A	Target della temperatura del riscaldamento preventivo e di mantenimento del serbatoio acqua sanitaria programmato + modo riscaldamento preventivo e di mantenimento o modo di riscaldamento preventivo e di mantenimento.	[4.7]=0: Riscaldamento preventivo e di mantenimento oppure [4.7]=1: Programmazione e riscaldamento preventivo e di mantenimento	(*3)(*4) 20~[153]°C gradino: 0,5 45 (*5) 20~[153]°C gradino: 0,5 48		
10.18	Utente finale	N/A	Isteresi riscaldamento preventivo e mantenimento dell'acqua calda sanitaria per le perdite di calore.	(*3) [080]=1: Termistore singolo E [4.7]#2: Programmato oppure (*4) E [4.7]#2: Programmato oppure (*5) E [4.7]#2: Programmato	1~40°C gradino: 0,5°C 6		
13 IO in loco							
13.1 / 13.2 / 13.5	Installatore	[100]	(*3)(*4): Terminale X42M 9-10-11 (*5): Terminale X43M 7-8-9	0: Non collegato 1: Valvola di intercettazione della zona principale 2: Valvola di intercettazione della zona aggiuntiva 3: Allarme 4: Fonte di calore esterna 6: Modo raffreddamento/riscaldamento 7: ACS al segnale (*4)(*5) 8: Valvola a 3 vie (*3) 9: Valvola di bypass bivalente 10: Pompa ACS 11: Pompa secondaria del R/R 12: Pompa esterna principale del R/R 13: Pompa esterna aggiuntiva del R/R	0: Non collegato (*5) 1: Valvola di intercettazione della zona principale (*3)(*4) 2: Valvola di intercettazione della zona aggiuntiva 3: Allarme 4: Fonte di calore esterna 6: Modo raffreddamento/riscaldamento 7: ACS al segnale 8: Valvola a 3 vie 9: Valvola di bypass bivalente 10: Pompa ACS 11: Pompa secondaria del R/R 12: Pompa esterna principale del R/R 13: Pompa esterna aggiuntiva del R/R		
13.2 / 13.3 / 13.4	Installatore	[101]	(*4): Terminale X42M 25-26 (*3): Terminale X43M 7-8 (*5): Terminale X42M 13-14	0: Non collegato 1: Valvola di intercettazione della zona principale 2: Valvola di intercettazione della zona aggiuntiva 3: Allarme 4: Fonte di calore esterna 6: Modo raffreddamento/riscaldamento 7: ACS al segnale (*4)(*5) 9: Valvola di bypass bivalente 10: Pompa ACS 11: Pompa secondaria del R/R 12: Pompa esterna principale del R/R 13: Pompa esterna aggiuntiva del R/R	0: Non collegato 1: Valvola di intercettazione della zona principale 2: Valvola di intercettazione della zona aggiuntiva 3: Allarme 4: Fonte di calore esterna 6: Modo raffreddamento/riscaldamento 7: ACS al segnale 9: Valvola di bypass bivalente 10: Pompa ACS 11: Pompa secondaria del R/R 12: Pompa esterna principale del R/R 13: Pompa esterna aggiuntiva del R/R		
13.2 / 13.3 / 13.4	Installatore	[124]	NA/NC	1: Valvola di intercettazione della zona principale 2: Valvola di intercettazione della zona aggiuntiva 3: Allarme 6: Modo raffreddamento/riscaldamento 7: ACS al segnale (*4)(*5) 9: Valvola di bypass bivalente	0: NO 1: NC		

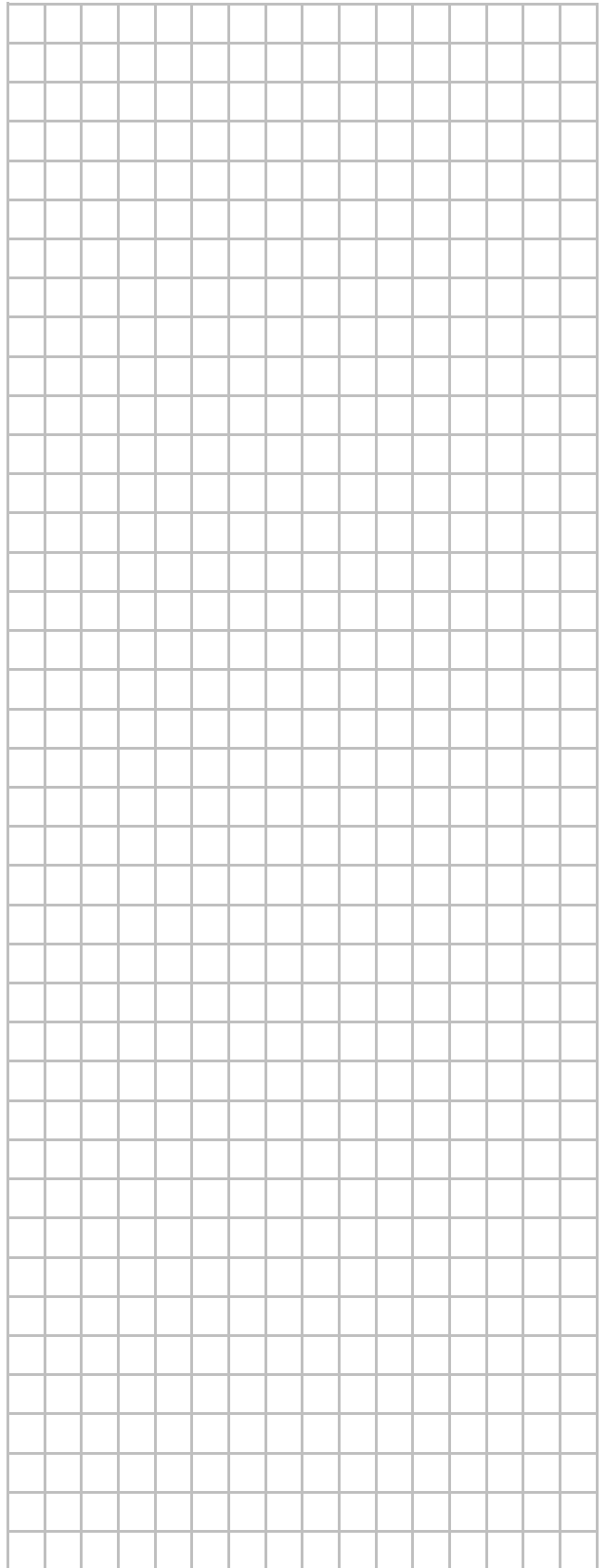
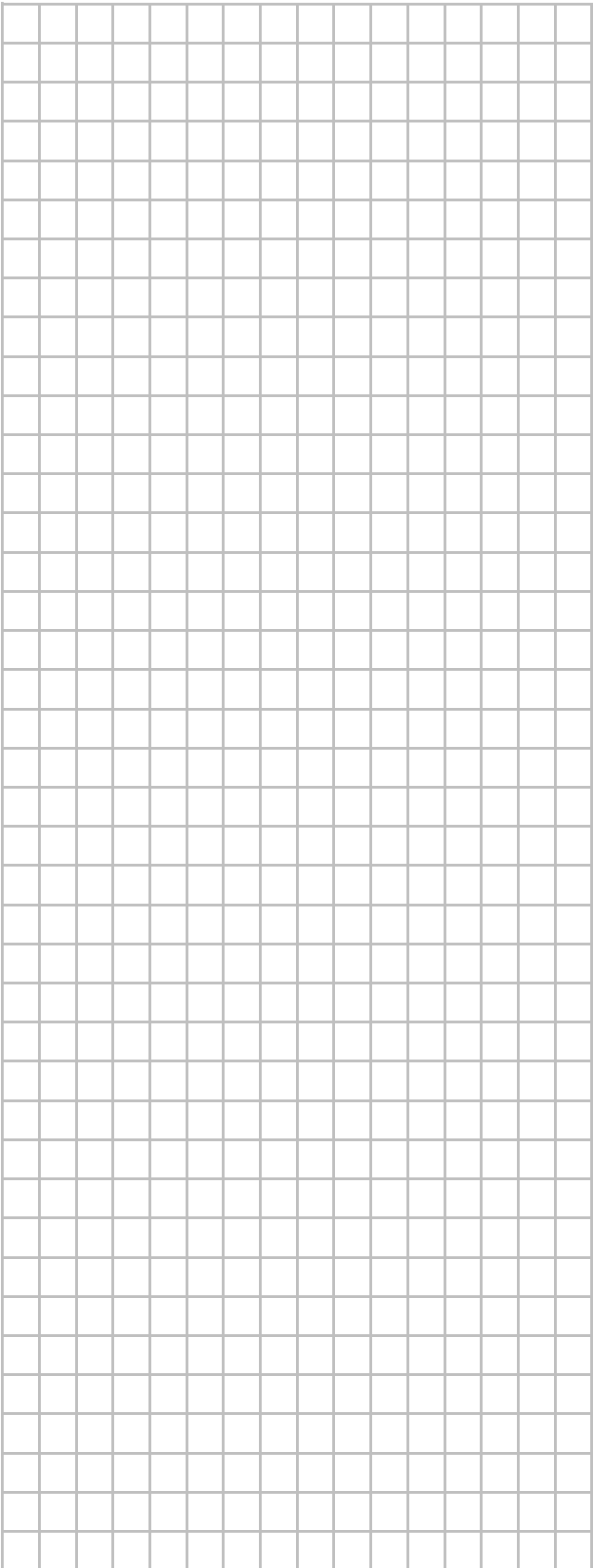
Tabella delle impostazioni in loco						Impost. installatore modificata rispetto al valore predefinito	
Navigazione	Tipo di impostazione	codice	Descrizione dell'impostazione	Applicabile quando	Range / gradino / valore predefinito	Data	Valore
13.2 / 13.3 / 13.4	Installatore	[103]	(*4): Terminale X42M 27-28 (*3): Terminale X43M 9-10 (*5): Terminale X42M 15-16	0: Non collegato 1: Valvola di intercettazione della zona principale 2: Valvola di intercettazione della zona aggiuntiva 3: Allarme 4: Fonte di calore esterna 6: Modo raffreddamento/riscaldamento 7: ACS al segnale (*4)(*5) 9: Valvola di bypass bivalente 10: Pompa ACS 11: Pompa secondaria del R/R 12: Pompa esterna principale del R/R 13: Pompa esterna aggiuntiva del R/R	0: Non collegato 1: Valvola di intercettazione della zona principale 2: Valvola di intercettazione della zona aggiuntiva 3: Allarme 4: Fonte di calore esterna 6: Modo raffreddamento/riscaldamento 7: ACS al segnale 9: Valvola di bypass bivalente 10: Pompa ACS 11: Pompa secondaria del R/R 12: Pompa esterna principale del R/R 13: Pompa esterna aggiuntiva del R/R		
13.2 / 13.3 / 13.4	Installatore	[104]	NA/NC	1: Valvola di intercettazione della zona principale 2: Valvola di intercettazione della zona aggiuntiva 3: Allarme 6: Modo raffreddamento/riscaldamento 7: ACS al segnale (*4)(*5) 9: Valvola di bypass bivalente	0: NO 1: NC		
13.2 / 13.3 / 13.4	Installatore	[105]	(*3)(*4): Terminale X42M 15-16 (*5): Terminale X43M 13-14	0: Non collegato 1: Valvola di intercettazione della zona principale 2: Valvola di intercettazione della zona aggiuntiva 3: Allarme 4: Fonte di calore esterna 5: Surriscaldatore (*3) 6: Modo raffreddamento/riscaldamento 7: ACS al segnale (*4)(*5) 9: Valvola di bypass bivalente 10: Pompa ACS 11: Pompa secondaria del R/R 12: Pompa esterna principale del R/R 13: Pompa esterna aggiuntiva del R/R	0: Non collegato (*4)(*5) 1: Valvola di intercettazione della zona principale 2: Valvola di intercettazione della zona aggiuntiva 3: Allarme 4: Fonte di calore esterna 5: Surriscaldatore (*3) 6: Modo raffreddamento/riscaldamento 7: ACS al segnale 9: Valvola di bypass bivalente 10: Pompa ACS 11: Pompa secondaria del R/R 12: Pompa esterna principale del R/R 13: Pompa esterna aggiuntiva del R/R		
13.1 / 13.2 / 13.5	Installatore	[106]	NA/NC	1: Valvola di intercettazione della zona principale 2: Valvola di intercettazione della zona aggiuntiva 3: Allarme 6: Modo raffreddamento/riscaldamento 7: ACS al segnale (*4)(*5) 9: Valvola di bypass bivalente	0: NO 1: NC		
13.1 / 13.2 / 13.5	Installatore	[107]	(*3)(*4): Terminale X42M 17-18 (*5): Terminale X43M 15-16	0: Non collegato 1: Valvola di intercettazione della zona principale 2: Valvola di intercettazione della zona aggiuntiva 3: Allarme 4: Fonte di calore esterna 6: Modo raffreddamento/riscaldamento 7: ACS al segnale 9: Valvola di bypass bivalente 10: Pompa ACS 11: Pompa secondaria del R/R 12: Pompa esterna principale del R/R 13: Pompa esterna aggiuntiva del R/R	0: Non collegato (*5) 1: Valvola di intercettazione della zona principale 2: Valvola di intercettazione della zona aggiuntiva 3: Allarme 4: Fonte di calore esterna 6: Modo raffreddamento/riscaldamento (*3)(*4) 7: ACS al segnale 9: Valvola di bypass bivalente 10: Pompa ACS 11: Pompa secondaria del R/R 12: Pompa esterna principale del R/R 13: Pompa esterna aggiuntiva del R/R		
13.1 / 13.2 / 13.5	Installatore	[108]	NA/NC	1: Valvola di intercettazione della zona principale 2: Valvola di intercettazione della zona aggiuntiva 3: Allarme 6: Modo raffreddamento/riscaldamento 7: ACS al segnale (*4)(*5) 9: Valvola di bypass bivalente	0: NO 1: NC		
13.2 / 13.3 / 13.4	Installatore	[109]	(*4): Terminale X42M 23-24 (*3): Terminale X43M 5-6 (*5): Terminale X42M 11-12	0: Non collegato 1: Valvola di intercettazione della zona principale 2: Valvola di intercettazione della zona aggiuntiva 3: Allarme 4: Fonte di calore esterna 6: Modo raffreddamento/riscaldamento 7: ACS al segnale (*4)(*5) 9: Valvola di bypass bivalente 10: Pompa ACS 11: Pompa secondaria del R/R 12: Pompa esterna principale del R/R 13: Pompa esterna aggiuntiva del R/R	0: Non collegato (*5) 1: Valvola di intercettazione della zona principale 2: Valvola di intercettazione della zona aggiuntiva 3: Allarme 4: Fonte di calore esterna 6: Modo raffreddamento/riscaldamento 7: ACS al segnale 9: Valvola di bypass bivalente 10: Pompa ACS (*3)(*4) 11: Pompa secondaria del R/R 12: Pompa esterna principale del R/R 13: Pompa esterna aggiuntiva del R/R		
13.2 / 13.3 / 13.4	Installatore	[110]	NA/NC	1: Valvola di intercettazione della zona principale 2: Valvola di intercettazione della zona aggiuntiva 3: Allarme 6: Modo raffreddamento/riscaldamento 7: ACS al segnale (*4)(*5)	0: NO 1: NC		

(*1) *4V*_(*) *9W*_

(*3) EPB*_(*) EPV*_(*) EPSX*_(*) EPSXB*_(*)

(*) *SU*

Tabella delle impostazioni in loco						Impost. installatore modificata rispetto al valore predefinito	
Navigazione	Tipo di impostazione	codice	Descrizione dell'impostazione	Applicabile quando	Range / gradino / valore predefinito	Data	Valore
13.1 / 13.2 / 13.5	Installatore	[111]	(*3)(*4): Terminale X42M 12-13-14 (*5): Terminale X43M 10-11-12	0: Non collegato 1: Valvola di intercettazione della zona principale 2: Valvola di intercettazione della zona aggiuntiva 3: Allarme 4: Fonte di calore esterna 6: Modo raffreddamento/riscaldamento 7: ACS al segnale (*4)(*5) 8: Valvola a 3 vie (*3) 9: Valvola di bypass bivalente 10: Pompa ACS 11: Pompa secondaria del R/R 12: Pompa esterna principale del R/R 13: Pompa esterna aggiuntiva del R/R	0: Non collegato (*4)(*5) 1: Valvola di intercettazione della zona principale 2: Valvola di intercettazione della zona aggiuntiva 3: Allarme 4: Fonte di calore esterna 6: Modo raffreddamento/riscaldamento 7: ACS al segnale 8: Valvola a 3 vie (*3) 9: Valvola di bypass bivalente 10: Pompa ACS 11: Pompa secondaria del R/R 12: Pompa esterna principale del R/R 13: Pompa esterna aggiuntiva del R/R		
13.6	Installatore	[112]	(*3)(*4): Terminale X44M 1-2	(*3)(*4) 0: Non collegato 1: Sensore esterno della temperatura esterna 2: Sensore interno della temperatura esterna	0: Non collegato 1: Sensore esterno della temperatura esterna 2: Sensore interno della temperatura esterna		
13.7 / 13.8	Installatore	[114]	Terminale X45M 3-4	0: Non collegato 3: Contatto Smart Grid 1 AT/BT 4: Contatto Smart Grid 2 AT/BT 5: Contatto per tariffa HP 9: Unità del termostato di sicurezza 12: Ingresso solare 13: Contatto contatore Smart	0: Non collegato 3: Contatto Smart Grid 1 AT/BT 4: Contatto Smart Grid 2 AT/BT 5: Contatto per tariffa HP 9: Unità del termostato di sicurezza 12: Ingresso solare (*3)(*5) 13: Contatto contatore Smart		
13.7 / 13.8	Installatore	[115]	NA/NC	0: Non collegato 5: Contatto per tariffa HP 9: Unità del termostato di sicurezza 13: Contatto contatore Smart	0: NO 1: NC		
13.7 / 13.8	Installatore	[116]	Terminale X45M 5-6	0: Non collegato 3: Contatto Smart Grid 1 AT/BT 4: Contatto Smart Grid 2 AT/BT 5: Contatto per tariffa HP 9: Unità del termostato di sicurezza 12: Ingresso solare 13: Contatto contatore Smart	0: Non collegato 3: Contatto Smart Grid 1 AT/BT 4: Contatto Smart Grid 2 AT/BT 5: Contatto per tariffa HP 9: Unità del termostato di sicurezza 12: Ingresso solare (*3)(*5) 13: Contatto contatore Smart		
13.7 / 13.8	Installatore	[117]	NA/NC	0: Non collegato 5: Contatto per tariffa HP 9: Unità del termostato di sicurezza 13: Contatto contatore Smart	0: NA 1: NC		
13.7 / 13.8	Installatore	[118]	Terminale X45M 7-8	0: Non collegato 3: Contatto Smart Grid 1 AT/BT 4: Contatto Smart Grid 2 AT/BT 5: Contatto per tariffa HP 9: Unità del termostato di sicurezza 12: Ingresso solare 13: Contatto contatore Smart	0: Non collegato 3: Contatto Smart Grid 1 AT/BT 4: Contatto Smart Grid 2 AT/BT 5: Contatto per tariffa HP 9: Unità del termostato di sicurezza 12: Ingresso solare (*3)(*5) 13: Contatto contatore Smart		
13.7 / 13.8	Installatore	[119]	NA/NC	0: Non collegato 5: Contatto per tariffa HP 9: Unità del termostato di sicurezza 13: Contatto contatore Smart	0: NO 1: NC		
13.7 / 13.8	Installatore	[120]	Terminale X45M 9-10	0: Non collegato 3: Contatto Smart Grid 1 AT/BT 4: Contatto Smart Grid 2 AT/BT 5: Contatto per tariffa HP 9: Unità del termostato di sicurezza 12: Ingresso solare 13: Contatto contatore Smart	0: Non collegato 3: Contatto Smart Grid 1 AT/BT 4: Contatto Smart Grid 2 AT/BT 5: Contatto per tariffa HP 9: Unità del termostato di sicurezza 12: Ingresso solare (*3)(*5) 13: Contatto contatore Smart		
13.7 / 13.8	Installatore	[121]	NA/NC	0: Non collegato 5: Contatto per tariffa HP 9: Unità del termostato di sicurezza 13: Contatto contatore Smart	0: NO 1: NC		
13.7 / 13.8	Installatore	[122]	Terminale X45M 1-2	0: Non collegato 3: Contatto Smart Grid 1 AT/BT 4: Contatto Smart Grid 2 AT/BT 5: Contatto per tariffa HP 9: Unità del termostato di sicurezza 12: Ingresso solare 13: Contatto contatore Smart	0: Non collegato 3: Contatto Smart Grid 1 AT/BT 4: Contatto Smart Grid 2 AT/BT 5: Contatto per tariffa HP 9: Unità del termostato di sicurezza 12: Ingresso solare (*3)(*5) 13: Contatto contatore Smart		
13.7	Installatore	[123]	NA/NC	0: Non collegato 5: Contatto per tariffa HP 9: Unità del termostato di sicurezza 13: Contatto contatore Smart	0: NO 1: NC		



DAIKIN EUROPE N.V.

Zandvoordestraat 300, B-8400 Oostende, Belgium

4P773390-1C 2026.02

Copyright 2024 Daikin