



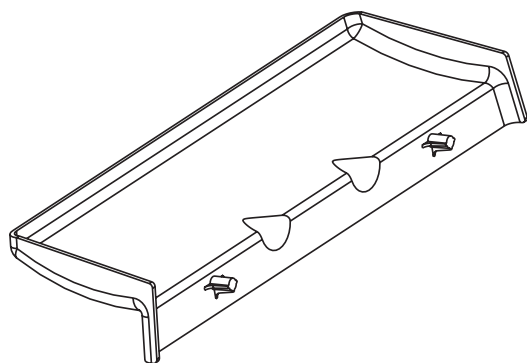
BACINELLA AUSILIARIA DI RACCOLTA CONDENSA **IT**

AUXILIARY TRAY FOR COLLECTING CONDENSATE **EN**

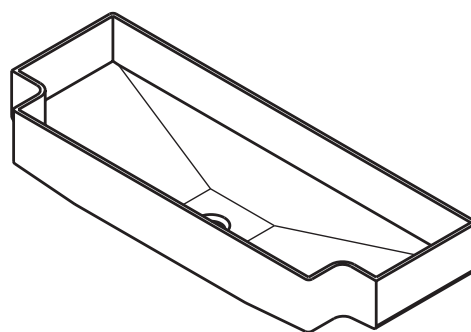
BAC AUXILIAIRE DE RECOLTE BUEE **FR**

ZUSATZWANNE ZUR AUFFANGUNG VON KONDENSWASSER **DE**

DEPÓSITO AUXILIAR DE RECOGIDA CONDENSACIÓN **ES**



EDPHA6 (FW)



EDPVA6 (FW)

ITALIANO

ATTENZIONE: Prima di mettere in funzione l'unità leggere attentamente questo manuale. Non gettarlo via e riporlo in un luogo sicuro in modo che sia disponibile per qualsiasi necessità futura. L'installazione o il montaggio impropri dell'unità o degli accessori potrebbero dar luogo a folgorazioni, cortocircuiti, perdite oppure danni ad altre parti dell'unità. Accertarsi di utilizzare solo accessori prodotti da Daikin, che sono specificamente progettati per essere utilizzati con l'unità e devono essere installati da professionisti. Contattare l'installatore Daikin per avere consigli e informazioni in caso di dubbi sulle procedure di montaggio o d'uso.

Il raccoglitore di condensa opzionale viene utilizzato per raccogliere la condensa che si forma nei tubi (accanto ai collegamenti idraulici) e nella valvola di regolazione.

I raccoglitori di drenaggio sono disponibili per:

- Unità FWV-Z, FWLR + FWM-S con installazione verticale **EDPVA6**
- Unità FWL-R + FWM-S con installazione orizzontale **EDPHA6**

INSTALLAZIONE VERTICALE EDPVA6

1) Il raccoglitore di condensa deve essere installato a lato degli attacchi idraulici per lo scambiatore di calore standard. Vedere figura 1.

Montare il raccoglitore di condensa negli alloggiamenti a forma di chiave posti sul pannello laterale dell'unità.

2) Mettere del silicone sulla superficie di contatto tra il raccoglitore e il pannello laterale dell'unità base. Vedere figura 2.

Le dimensioni di ingombro sono riportate nella figura 3; la bacinella ausiliaria è predisposta per il collegamento al circuito di drenaggio condensa con tubo di raccordo \varnothing 16 mm.

Nel caso in cui la bacinella venga utilizzata su ventilconvettori con mobile di copertura (FWL-R, FWV-Z) e con tubazioni dell'acqua provenienti da pavimento, verificare lo spazio utile di passaggio indicato in figura 4.

INSTALLAZIONE ORIZZONTALE EDPHA6

1) Il raccoglitore deve essere installato nel pannello laterale della struttura portante dell'unità, a lato degli attacchi idraulici dello scambiatore di calore standard mediante le viti in dotazione (2,9 x 9,5). Vedere figura 5.

2) Mettere del silicone sulla superficie di contatto tra il raccoglitore e il pannello laterale dell'unità base.

ENGLISH

ATTENTION: Read this manual attentively before starting up the unit. Do not throw it away. Keep it in your files for future reference. Improper installation or attachment of equipment or accessories could result in electric shock, short-circuit, leaks, fire or other damage to the equipment. Be sure only to use accessories made by Daikin which are specifically designed for the use with the equipment and have them installed by a professional. If unsure of installation procedures or use, always contact your Daikin dealer for advice and information.

The optional drain pan is used for collecting any condensation formed on the pipes (adjacent to the hydraulic connections) and on the regulating valve.

The drain pans are available for:

- FWV-Z, FWLR + FWM-S units installed vertically **EDPVA6**
- FWL-R + FWM-S units installed horizontally **EDPHA6**

VERTICAL INSTALLATION EDPVA6

1) The drain pan is to be installed at the side of the hydraulic fittings of the standard heat exchanger. Refer to figure 1.

Mount the drain pan into the key-shaped slots on the unit side panel.

2) Apply some silicone on the contact surface between the drainpan and the side panel of the basic unit. Refer to figure 2.

The overall dimensions are shown in figure 3. The drain pan is designed to be connected to the condensate drain system by means of a \varnothing 16 mm pipe union. When the drain pan is used on units fit with a cabinet (FWL-R, FWV-Z) and with water pipes coming from the floor, check the required space shown in figure 4.

HORIZONTAL INSTALLATION EDPHA6

1) The drain pan is to be installed at the side panel of the bearing structure of the unit at the side of the hydraulic fittings of the standard heat exchanger by means of the supplied screws (2.9 x 9.5). Refer to figure 5.

2) Apply some silicone on the contact surface between the drainpan and the side panel of the basic unit.

FRANÇAIS

ATTENTION: Lisez attentivement ce manuel avant d'utiliser l'appareil. Ne le jetez pas. Gardez-le dans vos dossiers pour toute référence ultérieure. Une installation ou une fixation incorrecte de l'équipement ou des accessoires peut entraîner une électrocution, un court-circuit, des fuites, un incendie ou endommager l'équipement. Veuillez à n'utiliser que des accessoires fabriqués par Daikin, spécialement conçus pour être utilisés avec cet équipement et à les faire installer par un professionnel. En cas de doute quant aux procédures d'installation, prenez toujours contact avec votre revendeur Daikin pour tout conseil et information.

Le bac collecteur en option est utilisé pour récupérer la condensation formée sur les tuyaux (à côté des raccords hydrauliques) et sur la vanne de régulation.

Les bacs collecteurs sont disponibles pour:

- Les appareils FWV-Z, FWLR + FWM-S installés verticalement **EDPVA6**
- Les appareils FWL-R + FWM-S installés horizontalement **EDPHA6**

INSTALLATION VERTICALE EDPVA6

1) Le bac collecteur doit être installé sur le côté des raccords hydrauliques de l'échangeur de chaleur standard. Se reporter au schéma 1.

Montez le bac collecteur dans les fentes allongées sur le panneau latéral de l'appareil.

2) Appliquer du silicone sur la surface de contact entre le bac récoleur et le panneau latéral de l'appareil de base. Se reporter au schéma 2.

Le dimensions di ingombro sono riportate nella figura 3; la bacinella ausiliaria è predisposta per il collegamento al circuito di drenaggio condensa con tubo di raccordo \varnothing 16 mm.

Les dimensions globales sont indiquées dans la schéma 3. Le bac collecteur est conçu pour être relié au système de vidange de condensat au moyen d'un raccord de tuyau de \varnothing 16 mm. Lorsque le bac récoleur est utilisé sur des appareils dotés d'une armoire (FWL-R, FWV-Z) et avec des tuyaux d'eau sortant du sol, vérifiez l'espace requis indiqué dans le schéma 4.

INSTALLATION HORIZONTAL EDPHA6

1) Le bac collecteur doit être installé sur le panneau latéral de la structure portante de l'appareil sur le côté des raccords hydrauliques de l'échangeur de chaleur standard au moyen des vis fournies (2,9 x 9,5). Se reporter au schéma 5.

2) Appliquer du silicone sur la surface de contact entre le bac récoleur et le panneau latéral de l'appareil de base.

DEUTSCH

ACHTUNG: Lesen Sie diese Anleitung aufmerksam durch, bevor Sie die Einheit in Betrieb nehmen. Werfen Sie sie nicht weg. Bewahren Sie sie so auf, so dass sie auch später noch darin nachschlagen können. Unsachgemäße Installation oder Befestigung der Einheit oder der Zubehöreile kann zu elektrischem Schlag, Kurzschluss, Auslaufen von Flüssigkeit, Brand oder anderen Schäden führen. Achten Sie darauf, nur von Daikin hergestellte Zubehöreile zu verwenden, die spezifisch für den Gebrauch mit der Ausrüstung konstruiert wurden und lassen sie diese nur von einem Fachmann installieren. Sollten Fragen zum Installationsverfahren oder zur Inbetriebnahme auftreten, wenden Sie sich bitte an Ihren Daikin-Händler. Von ihm erhalten Sie die notwendigen Ratschläge und Informationen.

Das optionale Ablaufblech dient zum Sammeln von Kondensat, das sich auf den Rohren (neben den Hydraulikanschlüssen) und auf dem Regelventil bildet.

Die Ablaufbleche sind erhältlich für:

- FWV-Z, FWLR + FWM-S Einheiten, die senkrecht montiert sind **EDPVA6**
- FWL-R + FWM-S Einheiten, die horizontal montiert sind **EDPHA6**

SENKRECHT INSTALLATION EDPVA6

1) Das Ablaufblech soll an der Seite der Hydraulikzubehöreile des Standardwärmetauschers montiert werden. Siehe Abbildung 1.

Montieren Sie das Ablaufblech in die schlüsselförmigen Schlitze an der Seitenblende der Einheit.

2) Geben Sie etwas Silikon auf die Kontaktfläche zwischen dem Ablaufblech und der Seitenblende der Basiseinheit. Siehe Abbildung 2.

Die Gesamtabmessungen sind in Abbildung 3 dargestellt. Das Ablaufblech ist konstruiert für den Anschluss an das Kondensatabflusssystem mittels einer Rohrverschraubung mit \varnothing 16 mm. Bei Verwendung der Ablaufbleche an Einheiten die mit einem Gehäuse ausgerüstet sind (FWL-R, FWV-Z) und mit Wasserrohren die vom Fußboden kommen, überprüfen Sie den erforderlichen Abstand wie in Abbildung 4 dargestellt.

HORIZONTAL INSTALLATION EDPHA6

1) Das Ablaufblech soll an der Seitenblende des Tragegestells der Einheit seitlich der Hydraulikzubehöreile des Standardwärmetauschers mithilfe der gelieferten Schrauben (2,9 x 9,5) montiert werden. Siehe Abbildung 5.

2) Tragen Sie etwas Silikon auf die Kontaktfläche zwischen dem Ablaufblech und der Seitenblende der Basiseinheit auf.

ESPAÑOL

ATENCIÓN: Lea detenidamente este manual antes de arrancar la unidad. No lo tire. Manténgalo en sus archivos para futuras consultas. La instalación o colocación inadecuada del equipo o accesorios podría causar electrocución, cortocircuito, fugas, incendio u otros daños al equipo. Asegúrese de utilizar únicamente accesorios fabricados por Daikin, que están diseñados específicamente para su uso con el equipo y haga que los monte un instalador profesional. En caso de duda sobre los procedimientos de instalación o uso del equipo solicite siempre consejo e información de su distribuidor Daikin.

La bandeja de drenaje opcional se utiliza para recoger la condensación que se forma en las tuberías (junto a las conexiones hidráulicas) y en la válvula de regulación.

Las bandejas de drenaje están disponibles para:

- unidades FWV-Z, FWLR + FWM-S instaladas en posición vertical **EDPVA6**
- unidades FWL-R + FWM-S instalés horizontalmente **EDPHA6**

INSTALACIÓN VERTICAL EDPVA6

1) Le bac collecteur doit être installé sur le côté des raccords hydrauliques de l'échangeur de chaleur standard. Se reporter au schéma 1.

Montez le bac collecteur dans les fentes allongées sur le panneau latéral de l'appareil.

2) Appliquer du silicone sur la surface de contact entre le bac récoleur et le panneau latéral de l'appareil de base. Se reporter au schéma 2.

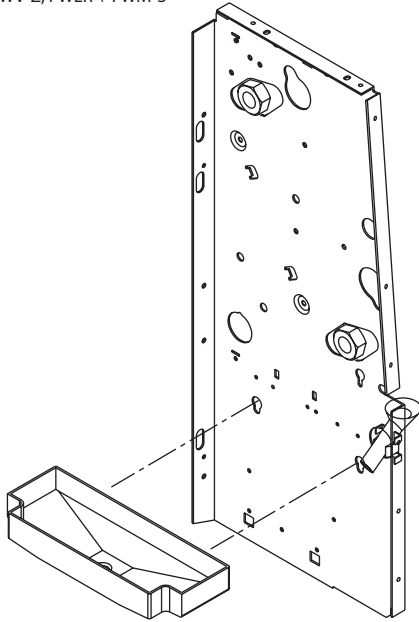
Les dimensions globales sont indiquées dans la schéma 3. Le bac collecteur est conçu pour être relié au système de vidange de condensat au moyen d'un raccord de tuyau de \varnothing 16 mm. Lorsque le bac récoleur est utilisé sur des appareils dotés d'une armoire (FWL-R, FWV-Z) et avec des tuyaux d'eau sortant du sol, vérifiez l'espace requis indiqué dans le schéma 4.

INSTALACIÓN HORIZONTAL EDPHA6

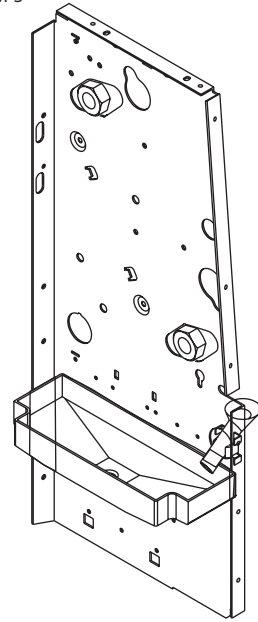
1) Le bac collecteur doit être installé sur le panneau latéral de la structure portante de l'appareil sur le côté des raccords hydrauliques de l'échangeur de chaleur standard au moyen des vis fournies (2,9 x 9,5). Se reporter au schéma 5.

2) Appliquer du silicone sur la surface de contact entre le bac récoleur et le panneau latéral de l'appareil de base.

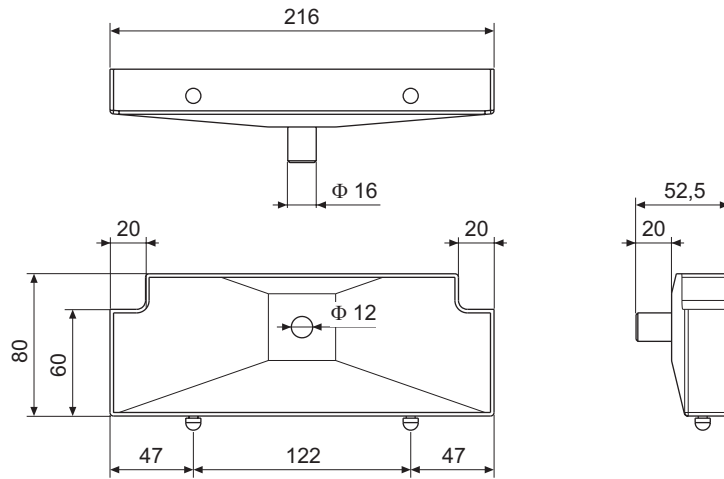
1 EDPVA6 FWV-Z, FWLR + FWM-S



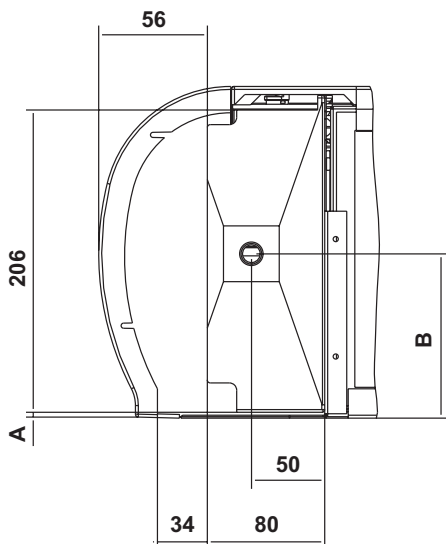
2 EDPVA6 FWV-Z, FWLR + FWM-S



3

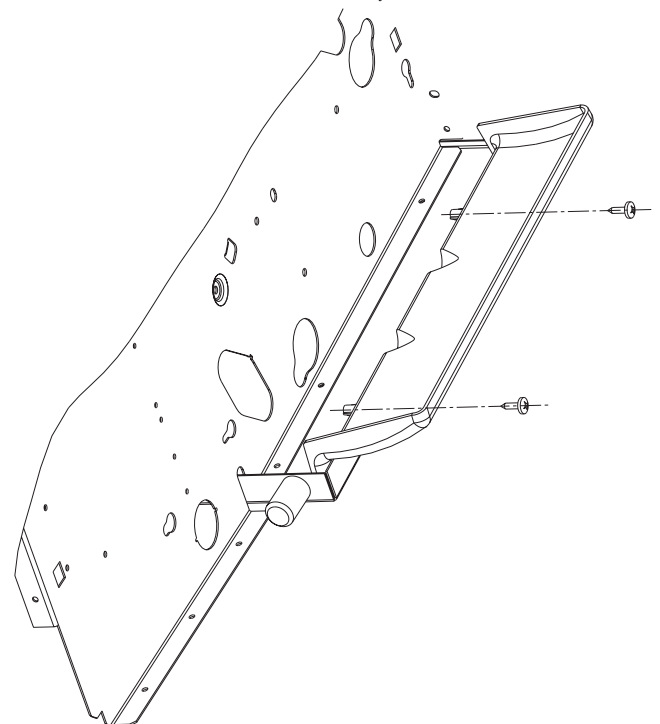


4



	A	B
FW 1-6	4	112
FW 8-10	29	137

5 EDPHA6 FWL-R + FWM-S



DAIKIN EUROPE NV

Zandvoordestraat 300, B-8400
Oostende, Belgium

4PW18330-2