

DAIKIN

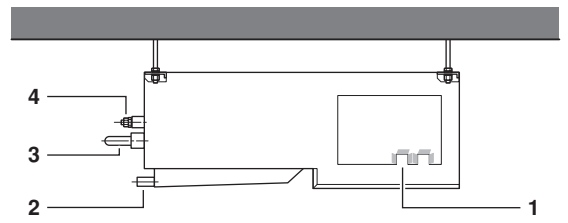
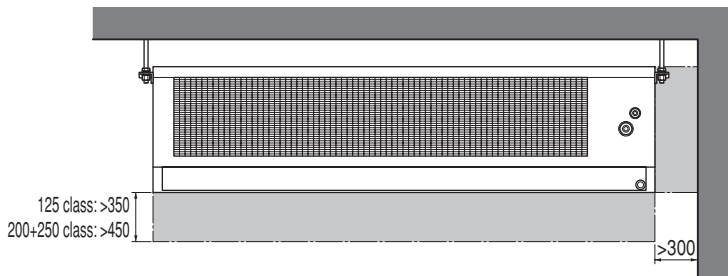


MANUALE D'INSTALLAZIONE

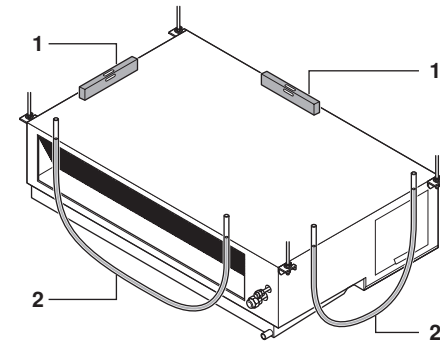
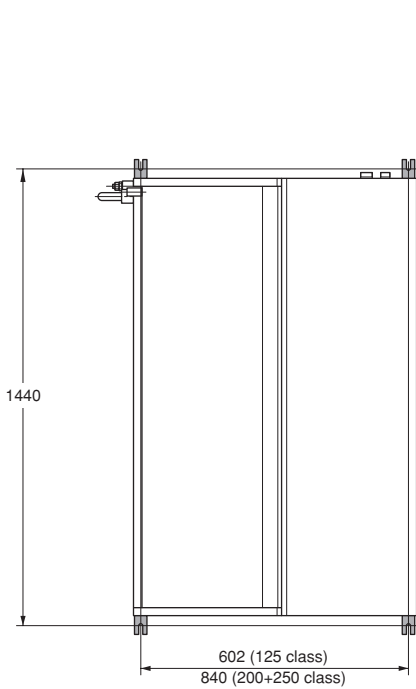
Climatizzatori serie Split

FDYP125B8V1
FDYP200B8V1
FDYP250B8V1

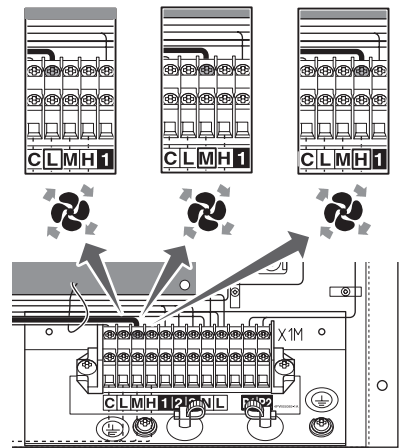
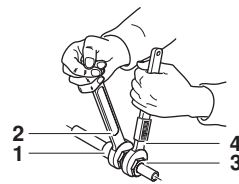
FDQ125B8V3B
FDQ200B8V3B
FDQ250B8V3B



1



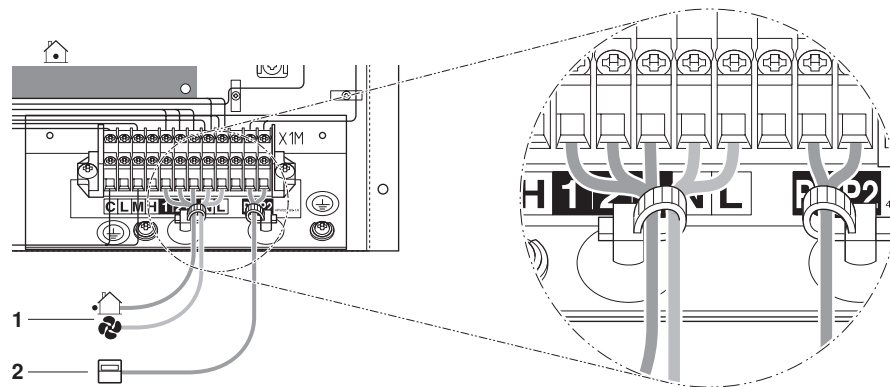
3



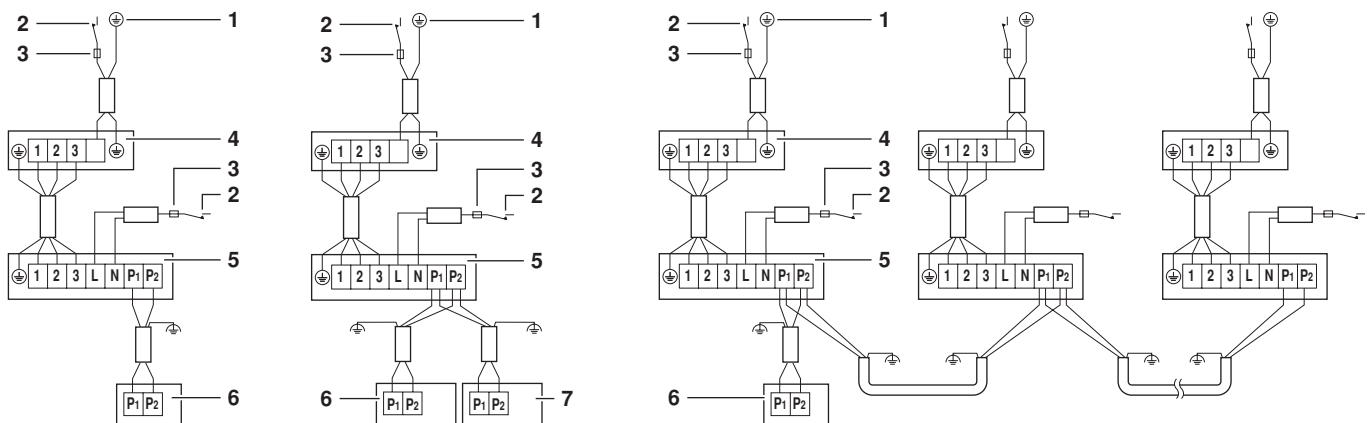
2

4

5



6



CE - DECLARATION-OF-COMFORMITY
 CE - KONFORMITÄTSPERKLÄRUNG
 CE - DECLARATION-DE-CONFORMITE
 CE - CONFORMITEITS/VERKLARING

Daikin Europe N.V.

01 declares under its sole responsibility that the air conditioning models to which this declar ation relates:
 02 erklärt auf seine alleinige Verantwortung daß die Modelle der Klimaanlage für die diese Erklärung bestimmt ist:

03 déclare sous sa seule responsabilité que les appareils d'air conditionné visés par la présente déclar ation:
 04 verklaart hierbij op eigen exclusieve verantwoordelijkheid dat de airconditioning units waarop deze verklaring betrekking heeft:
 05 declara bajo su única responsabilidad que los modelos de aire acondicionado a los cuales hace referencia la declaración:
 06 dichiara sotto sua responsabilità che i condizionatori modello a cui è riferita questa dichiarazione:
 07 δηλώνει με αποκλειστική της ευθύνης ότι τα μοντέλα των κλιματιστικών συσκευών στο οποία αναφέρεται η παρούσα δήλωση:
 08 declara sob sua exclusiva responsabilidade que os modelos de ar condicionado a que esta declaração se refere:
 09 заявляет, исключительно под своею ответственностью, что модели кондиционеров воздуха, к которым относится настоящее заявление:

**FDYP125B8V1, FDYP200B8V1, FDYP250B8V1,
 FDQ125B8V3B, FDQ200B8V3B, FDQ250B8V3B**

01 are in conformity with the following standard(s) or other normative document(s), provided that these are used in accordance with our instructions:
 02 gemäß den Vorschriften der:
 03 conformemente aux stipulations des:
 04 overeenkomstig de bepalingen van:
 05 σύμφωνα às disposições de:
 06 secondo le prescrizioni per:
 07 με τηρών τον διατάχων των:
 08 в соответствии с положениями:
 09 as set out in the Technical Construction File DAIKIN/TCF-016-DAIKIN/TCF-021 and judged positive/ly by KEIMA according to the Certificate 81728-KRO-EMC98-4341 + 2024351-QUA-EMC02-4565.
 10 gemäß der Technischen Konstruktionsakte DAIKIN/TCF-016-DAIKIN/TCF-021 beurteilt und von KEIMA positiv ausgeschrieben conformiert zu:
 11 gemäß Zertifikat 81728-KRO-EMC98-4341 + 2024351-QUA-EMC02-4565.
 12 tel que stipulé dans le Fichier de Construction Technique DAIKIN/TCF-016-DAIKIN/TCF-021 et jugé positif/ment par KEIMA conformément au Certificat 81728-KRO-EMC98-4341 + 2024351-QUA-EMC02-4565.
 13 zoals vermeld in het Technisch Constructiebesluit DAIKIN/TCF-016-DAIKIN/TCF-021 en in orde bevonden door KEIMA overeenkomstig Certificaat 81728-KRO-EMC98-4341 + 2024351-QUA-EMC02-4565.
 14 tal como se expone en el Archivo de Construcción Técnica DAIKIN/TCF-016-DAIKIN/TCF-021 y juzgado positivamente por KEIMA según el Certificado 81728-KRO-EMC98-4341 + 2024351-QUA-EMC02-4565.
 15 delineat nel File Tecnico di Costruzione DAIKIN/TCF-016-DAIKIN/TCF-021 e giudicato positivamente da KEIMA secondo il Certificato 81728-KRO-EMC98-4341 + 2024351-QUA-EMC02-4565.
 16 όπως προορίζεται στο Αρχείο Τεχνικής Κonstrukτικής DAIKIN/TCF-016-DAIKIN/TCF-021 και κρίνεται θετικά από το KEIMA σύμφωνα με το Πρωτόκολλο 81728-KRO-EMC98-4341 + 2024351-QUA-EMC02-4565.
 17 tal como establecido no Ficheiro Técnico de Construção DAIKIN/TCF-016-DAIKIN/TCF-021 e com o parecer positivo de KEIMA de acordo com o Certificado 81728-KRO-EMC98-4341 + 2024351-QUA-EMC02-4565.
 18 как указано в Файле Технического Конструирования DAIKIN/TCF-016-DAIKIN/TCF-021 и с соответствием с положительным решением KEIMA согласно Сертификату 81728-KRO-EMC98-4341 + 2024351-QUA-EMC02-4565

CE - DECLARACION-DE-CONFORMIDAD
 CE - ЗАРЯВЛЕНИЕ-О-СООТВЕТСТВИИ
 CE - DECLARACIJA-ZGODNOSTI
 CE - FORSAKRAN-OM-OVERENSTEMMELSE

10 (8K) erklærer under eneansvar, at klimaanlægmodelerne, som denne deklaration vedrører:
 11 (S) deklarerar a regenskap a huvudansvarig, att luftkonditioneringsmodellerna som berörs av denna deklaration innebär att:
 12 (K) erklærer et fullestedt ansvar for at de luftkonditioneringsmodeller som berøres af denne deklaration ikkebeholder at:
 13 (8B) ilmoittaa yksinomaan omalla vastuullaan, että tämän ilmoituksen tarkoituksena on ilmoittaa ilmastointilaitteiden mallit:
 14 (S) prohlásuje ve své plné odpovědnosti, že modely klimatizace, k nimž se toto prohlášení vztahuje:
 15 (8B) izjavljuje pod sklopnoo vlastitom odgovornostu, da su modeli klima uređaja na koje se ova izjava odnosi:
 16 (H) teljes felelősséggel tudatában kijelenti, hogy a klímaberendezés modellek, melyekre e nyilatkozat vonatkozik:
 17 (S) deklarije na własną wyjątką odpowiedzialność, że modele klimatyzatorów, których dotyczy niniejsza deklaracja:
 18 (8B) deklarerá per proprie răspundere că aparatele de aer condiționat la care se referă această declarație:

08 estão em conformidade com a(s) seguinte(s) norma(s) ou outro(s) documento(s) normativo(s), desde que estes sejam utilizados de acordo com as nossas instruções:
 09 соответствует следующим стандартам или другим нормативным документам, при условии их использования согласно нашим инструкциям:
 10 overholder følgende standard(er) eller andre/andre retningsskrivende dokument(er), forudsat at disse anvendes i henhold til vore instruktioner:
 11 respecte utrustning är utförd i överensstämmelse med och följer följande standard(er) eller andra normgivande dokument, under förutsättning att användning sker i överensstämmelse med våra instruktioner:
 12 respectue uslyer er i overensstemmelse med følgende standard(er) eller andre normgivende dokument(er), under forudsætning at disse bruges i henhold til vore instrukser:
 13 nastavaat searavaten standarden ja muiden ohjeistellen dokumenttien vaatimuksia edellyttäen, että niitä käytetään ohjeidemme mukaisesti:
 14 za poslovanje u skladu s našim pokynj, odgovorj naslednjim normam nebo normalnim dokumentim:
 15 u skladu sa sledjećim standardom(na) ili drugim normalivnim dokumentom(na), uz ujet da se oni koriste u skladu s našim uputama:

**Low Voltage 73/23/EEC
 Machinery Safety 99/37/EEC
 Electromagnetic Compatibility 89/336/EEC ***

CE - IZJAVA-O-USKLADNOSTI
 CE - MEGFELELŐSÉG-NYILATKOZAT
 CE - DEKLARACIJA-ZGODNOSTI
 CE - DECLARAȚIE-DE-CONFORMITATE

19 (S) z vero odgovornostjo izjavlja, da so modeli klimatskih naprav, na katere se izjava nanaša:
 20 (S) kimlato a tálelkuo vastutással, az éleésbeve deklarációna alla kuluvard klímaselezmele modellei:
 21 (8B) deklaruje na svoje otvorenost, že modeler klímatskih instalacón, za kóre se odnosa taša deklarácija:
 22 (U) vislke savo ástokymyve skelbia, kad oro kondicionavimo prietaisų modeliai, kuriems yra taikoma ši deklaracija:
 23 (U) ar plnu atbildību apliecina, ka tālāk uzskaitlto modeļu gaisa kondicionēšaji, uz kuriem attiecas šī deklarācija:
 24 (S) vyhlazuje na vlastnú zodpovednosť, že tieto klímatisačné modely, na ktoré sa vzťahuje táto vyhlásenie:
 25 (S) lamamen kendi sorumluluğunda olmak üzere bu bilirimini ilgili oluğu, klima modellerinin eşğıdıkları gibi olduğunu beyan eder:

08 este în conformitate cu a(s) următoarea(n) normă(n) sau alt(e) document(e) normativ(e), cu condiția ca acestea să fie utilizate în conformitate cu instrucțiunile noastre:
 09 skladu s naslednjim standardi in drugimi normativi, pod pogojem, da se uporabljajo v skladu z našimi navodili:
 10 skladu s naslednjim standardi in drugimi normativimi, pod pogojem, da se uporabljajo v skladu z našimi navodili:
 11 skladu s následnjimi standardy in druhými normativními dokumenty, při uvození, že se kromě toho dle těchto instrukcí:
 12 skladu s následnjimi standardy in drugimi normativnimi dokumentimi, običajno skupljen standardien en citen normalivnim dokumentim:
 13 skladu s sledećim standardom(na) i drugim normalivnim dokumentom(na), uz pretpostavku, da se sa poljuvaju u skladu s našim navodima:
 14 skladu s sledećim standardom(na) i drugim normalivnim dokumentom(na), uz pretpostavku, da se sa poljuvaju u skladu s našim navodima:
 15 skladu s sledećim standardom(na) i drugim normalivnim dokumentom(na), uz pretpostavku, da se sa poljuvaju u skladu s našim navodima:

**19 Direktives, as amended.
 20 Direktiven, gemäß Änderung.
 21 Direktives, telles que modifiées.
 22 Richtlijnen, zoals gewijzigd.
 23 Direktivas, segun lo emmendado.
 24 Direktive, come da modifia.
 25 Določitveni listi, ki so bili spremenjeni.
 26 Določitveni listi, ki so bili spremenjeni.
 27 Določitveni listi, ki so bili spremenjeni.
 28 Direktivel, conform alterațiilor em.
 29 Direktivel, conform alterațiilor em.**

CE - IZJAVA O SKLADNOSTI
 CE - VASTAVUSDEKLARACIJA
 CE - ATILIKITES-DEKLARACIJA
 CE - VYHLÁSENIE-ZHODY
 CE - UYUMLUK-BİLDİRİSİ

16 megjelölnek az alábbi szabvány(ok)nak vagy egyéb irányadó dokumentum(ok)nak, ha azokat előírás szerinti használatuk:
 17 megfelelnek az alábbi szabvány(ok)nak vagy egyéb irányadó dokumentum(ok)nak, ha azokat előírás szerinti használatuk:
 18 stesha i konformitate cu următoarele standarde (sau alte) documente (normative), cu condiția ca acestea să fie utilizate în conformitate cu instrucțiunile noastre:
 19 skladu s naslednjimi standardi in drugimi normativi, pod pogojem, da se uporabljajo v skladu z našimi navodili:
 20 on vastavus järgmistele standarditele või teiste normalisevate dokumentelega, kui need kasutatakse vastavalt meie juhendile:
 21 съответства на следните стандарти или други нормативни документи, при условие, че се използват съгласно нашите инструкции:
 22 allinka zemau nurobytus standartus (ir arba) kitus norminius dokumentus su sąlyga, kad yra naudojami pagal mūsų nurodymus:
 23 tad, ja laiboti atbilstošs rašydąjį normavimam, abiač sąlygosem, standartinen en citen normalivnim dokumentim:
 24 su u zbrode s naslednjim(y) normomam) alebo jinym(i) normativnym(i) dokumentom(ami), za pretpostavku, že sa sa poljuvaju u skladu s našim navodim:
 25 ürünün, ilalimatlarınıza göre kullanılması koşullarına eşğıdıkları standartlar ve norm belirlen beğeletere uyumludur:

**19 Direktive, med senere ændring.
 20 Direktiv, med foretagne ændringer.
 21 Direktiver, c'tevarne kvevninger.
 22 Direktives, su paplymėjus.
 23 Direktivas, un to papildinėjums.
 24 Snemica, keko je izmijeneno.
 25 Določitveni listi, ki so bili spremenjeni.
 26 Določitveni listi, ki so bili spremenjeni.
 27 Določitveni listi, ki so bili spremenjeni.
 28 Direktivel, conform alterațiilor em.
 29 Direktivel, conform alterațiilor em.**

01 Note *
 02 Hinweis *
 03 Remarque *
 04 Bemerk *
 05 Nota *
 06 Nota *
 07 Zbiranje *
 08 Nota *
 09 Bemerk *

10 Note *
 11 Hinweis *
 12 Merk *
 13 Huom *
 14 Poznamka *
 15 Napomena *
 16 Mjaglyazés *
 17 Uwaga *
 18 Nota *

01 Note *
 02 Hinweis *
 03 Remarque *
 04 Bemerk *
 05 Nota *
 06 Nota *
 07 Zbiranje *
 08 Nota *
 09 Bemerk *

01 Note *
 02 Hinweis *
 03 Remarque *
 04 Bemerk *
 05 Nota *
 06 Nota *
 07 Zbiranje *
 08 Nota *
 09 Bemerk *



INDICE

Pagina

Prima dell'installazione.....	1
Luogo di installazione.....	1
Elenco dei controlli da eseguire	2
Preparazione per l'installazione	2
Installazione dell'unità interna	2
Realizzazione delle linee frigorifere	3
Disidratazione e messa in vuoto del circuito frigorifero	3
Realizzazione della linea di drenaggio	3
Controllo della funzionalità del drenaggio	4
Collegamenti da effettuarsi in loco	4
Impostazioni da eseguire in loco.....	5
Prova di funzionamento.....	5
Collegamenti interni - elenco dei componenti	6



LEGGERE ATTENTAMENTE QUESTE ISTRUZIONI PRIMA DI EFFETTUARE L'INSTALLAZIONE.

RIPORRE QUESTO MANUALE IN UN LUOGO SICURO PER FUTURE ESIGENZE.

L'INSTALLAZIONE O IL MONTAGGIO IMPROPRI DELL'APPARECCHIO O DI UN SUO ACCESSORIO POTREBBERO DAR LUOGO A FOLGORAZIONI, CORTOCIRCUITI, PERDITE, OPPURE DANNI ALLE TUBAZIONI O AD ALTRE PARTI DELL'APPARECCHIO STESSO. USARE ESCLUSIVAMENTE ACCESSORI ORIGINALI DAIKIN, CHE SONO SPECIFICAMENTE PROGETTATI PER ESSERE USATI SU APPARECCHI DI QUESTO TIPO PRETENDENDO CHE ESSI VENGANO MONTATI ESCLUSIVAMENTE DA UN INSTALLATORE QUALIFICATO.

CONTATTARE L'INSTALLATORE CHE HA MONTATO GLI APPARECCHI PER AVERE DEI CONSIGLI IN CASO SI ABBIANO DEI DUBBI A RIGUARDO LE PROCEDURE DI MONTAGGIO O LE PROCEDURE D'USO.

PRIMA DELL'INSTALLAZIONE

- Scegliere il percorso ottimale per raggiungere la posizione d'installazione.
- Lasciare l'apparecchio nel suo imballaggio durante la movimentazione e fino a che non raggiunga la posizione nella quale verrà installato. Nei casi in cui non si possa fare a meno di asportare l'imballaggio è indispensabile proteggere l'apparecchio con delle lastre di materiale soffice; per il sollevamento usare delle cinghie in modo da evitare di danneggiare l'apparecchio o di graffiarne la carrozzeria.
- Per le parti non trattate in questo manuale, fare riferimento al manuale d'installazione dell'unità esterna.
- Precauzioni relative al refrigerante serie R410A:
 - Le unità collegabili esternamente devono essere progettate esclusivamente per R410A.
 - Se vengono collegate unità esterne per R22, R407C il sistema non può funzionare adeguatamente.

Accessori

Controllare che la dotazione dell'unità comprenda i seguenti accessori.



Manuale d'Installazione, Manuale d'Uso

Note per l'installatore

- Istruire il cliente su come far funzionare correttamente l'apparecchio, avvalendosi anche del manuale d'istruzioni fornito in dotazione.
- Illustrare al cliente le caratteristiche dell'apparecchio. Accertarsi di aver seguito le specifiche di installazione riportate nel paragrafo "Operazioni da eseguire prima della messa in funzione" del manuale d'uso.

LUOGO DI INSTALLAZIONE

1. La posizione d'installazione deve essere approvata dal cliente e soddisfare le condizioni indicate di seguito.
 - Il condizionatore d'aria è installato in un luogo ben ventilato e senza ostacoli intorno?
 - Non installare o utilizzare il condizionatore nei luoghi seguenti:
 - in presenza di una grande quantità di olio minerale quale l'olio di fresatura;
 - in presenza di molta salsedine, ad esempio vicino al mare;
 - in presenza di gas sulfurei, come ad esempio nei pressi di sorgenti termali;
 - dove ci sono variazioni di voltaggio notevoli, ad esempio in una fabbrica o in uno stabilimento;
 - su veicoli e natanti;
 - in presenza di grandi quantità di olio nebulizzato e vapore, ad esempio in cucina;
 - in presenza di apparecchiature che generano onde elettromagnetiche;
 - in presenza di vapori acidi e/o alcalini.
 - Tenere in considerazione il rumore emesso dall'apparecchio durante il funzionamento.
 - Scegliere un luogo in cui il soffitto sia abbastanza robusto da reggere il peso dell'unità e da evitare vibrazioni e rumori.
 - In caso di rumori anomali, contattare il rivenditore.
 - C'è spazio sufficiente per l'assistenza e la manutenzione (fare riferimento a figura 1: ■ = spazio per assistenza). L'ingresso dell'alimentazione elettrica (1), il raccordo di scarico (2), il raccordo della linea del gas (3) e quello della linea del liquido (4) devono essere sempre accessibili per gli interventi di manutenzione e assistenza.
 - Accertarsi che nel luogo scelto per l'installazione sia possibile collegare mediante tubature, entro i limiti consentiti, le unità interne con quelle esterne (fare riferimento al manuale d'installazione dell'unità esterna).

- Accertarsi che nel luogo di installazione non sussistano pericoli d'incendio derivanti da perdite di gas infiammabili. In caso di perdita, il gas intorno al climatizzatore potrebbe causare un incendio.
 - Assicurarsi che, in caso di fuoriuscita di acqua dall'apparecchio (ad esempio dovuta all'ostruzione della linea di drenaggio), il luogo di installazione non subisca danni.
2. Per l'installazione devono essere usati dei tiranti di sospensione. Accertarsi inoltre che il soffitto sia abbastanza robusto da reggere il peso dell'unità interna. In caso di dubbi, il soffitto deve essere debitamente rinforzato.
 3. Installare l'unità in un punto in cui il pannello di fondo si trovi a più di 2,5 m dal pavimento, in modo che l'utente non possa toccarlo facilmente.



- Non utilizzare il climatizzatore per scopi non previsti. Per evitare eventuali danni, non utilizzare l'apparecchio per raffreddare strumenti di precisione, cibo, piante, animali o opere d'arte.
- Non posizionare dispositivi a fiamme aperte sotto l'unità interna o esposti al flusso d'aria proveniente dall'apparecchio. Ciò potrebbe infatti provocare una combustione parziale o la deformazione dell'unità a causa del calore.

ELENCO DEI CONTROLLI DA ESEGUIRE

Al termine dell'installazione controllare con cura i seguenti dettagli:

Spuntare ✓ dopo il controllo finale	
<input type="checkbox"/>	L'apparecchio è fissato saldamente? In caso contrario potrebbe cadere, vibrare o essere rumoroso.
<input type="checkbox"/>	La ricerca delle fughe è stata eseguita? Se fossero presenti delle fughe la capacità dell'apparecchio diminuirebbe.
<input type="checkbox"/>	L'apparecchio è stato completamente isolato? In caso contrario si potrebbero verificare gocciolamenti di condensa.
<input type="checkbox"/>	La condensa si scarica regolarmente? In caso contrario si potrebbero verificare gocciolamenti di condensa.
<input type="checkbox"/>	La tensione d'alimentazione corrisponde a quella indicata sulla targhetta dell'apparecchio? In caso contrario l'apparecchio potrebbe funzionare male o si potrebbero verificare bruciature dei suoi componenti.
<input type="checkbox"/>	I collegamenti elettrici e frigoriferi sono stati eseguiti correttamente? In caso contrario l'apparecchio potrebbe funzionare male o si potrebbero verificare bruciature dei suoi componenti.
<input type="checkbox"/>	L'apparecchio è adeguatamente collegato a terra? Ogni dispersione di corrente è pericolosissima.
<input type="checkbox"/>	I conduttori usati per i collegamenti hanno le sezioni specificate? In caso contrario l'apparecchio potrebbe funzionare male o si potrebbero verificare bruciature dei suoi componenti.
<input type="checkbox"/>	Non esiste alcun ostacolo che disturbi l'ingresso e/o l'uscita dell'aria dalla sezione interna e/o dalla sezione esterna? In caso contrario la capacità dell'apparecchio potrebbe diminuire.
<input type="checkbox"/>	E' stata presa nota della lunghezza delle tubazioni e dell'entità del rabbocco della carica di refrigerante? In caso contrario l'entità della carica potrebbe non risultare chiaramente definita. Tutto ciò serve per evitare ogni eventuale confusione in occasione di future operazioni di manutenzione e/o di servizio dell'impianto.
<input type="checkbox"/>	I filtri dell'aria sono debitamente fissati? (in caso di installazione con canale posteriore)? La manutenzione dei filtri dell'aria potrebbe rivelarsi impossibile.

PREPARAZIONE PER L'INSTALLAZIONE

1. Posizione delle barre di sospensione (Fare riferimento alla [figura 2](#)).
2. La velocità del ventilatore di questa unità è preventivamente impostata per rendere disponibile la prevalenza statica utile standard.
 - Se fosse necessaria una prevalenza statica utile maggiore o maggiore di quella standard occorre eseguire una particolare impostazione dei morsetti del quadro elettrico interno. Fare riferimento al capitolo intitolato "Impostazioni da eseguire in loco" a pagina 5.

NOTA

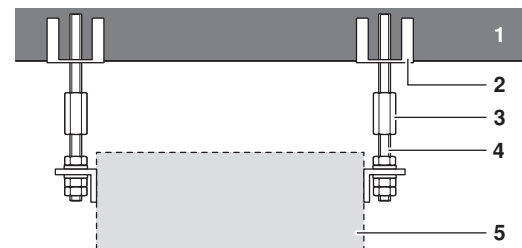


Il collegamento dell'unità ad un sistema di canali implica la creazione di una perdita di carico e quindi una riduzione della portata d'aria. La massima perdita di carico dei canali non deve quindi mai superare i seguenti valori:

PdC Max.	
FDYP125	150 Pa
FDYP200+250	250 Pa
FDQ125	150 Pa
FDQ200+250	250 Pa

3. Installazione delle barre filettate di sospensione (Fare riferimento alla voce "Esempio di installazione" a pagina 2). Le barre filettate devono essere di grandezza M10. Le barre devono essere inserite nel soffitto avvalendosi di tasselli e di eventuali rinforzi del soffitto stesso.

Esempio di installazione



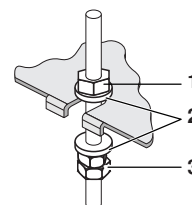
- 1 Soletta
- 2 Ancoraggio
- 3 Dado lungo o boccola
- 4 Barra di sospensione
- 5 Unità interna

Nota: Le parti qui menzionate non sono di fornitura.

INSTALLAZIONE DELL'UNITÀ INTERNA

Per l'installazione degli accessori optional occorre fare riferimento ai manuali d'installazione relativi a ciascuno di essi. A seconda delle condizioni d'installazione potrebbe talvolta risultare più comodo montare gli accessori sull'unità interna prima che quest'ultima venga installata.

1. Installazione provvisoria dell'unità interna.
Vincolare le staffe di sospensione alle barre filettate di sospensione, accertandosi che il fissaggio sia eseguito saldamente grazie all'uso di un dado e di una rondella sia sulla parte superiore che su quella inferiore di ogni staffa di sospensione.



- 1 Non di fornitura
- 2 Rondella per la staffa di sospensione
- 3 Serrare (dado e controdado)

2. L'unità non deve essere installata in posizione inclinata. (Se l'inclinazione fosse contraria a l verso di deflusso della condensa si potrebbero verificare fuoriuscite d'acqua dalla bacinella di raccolta condensa).
Per mezzo di una livella a bolla (1) o di un tubo vinilico riempito d'acqua (2) accertarsi che l'unità risulti livellata in corrispondenza dei quattro angoli (fare riferimento alla figura 3).
3. Serrare il dado superiore.
4. Il filtro dell'aria installato evita l'accumulo di polvere sullo scambiatore di calore e prolunga così la durata della macchina.
5. Collegare i canali di ripresa alla bocca di aspirazione e la bocca di mandata ai canali di immissione. Tra l'unità ed i canali devono essere sempre inseriti dei giunti flessibili in modo da prevenire la generazione di rumori e di vibrazioni.



L'ingresso aria deve essere protetto in modo che nessuno possa toccare le pale del ventilatore. La protezione deve essere conforme ai dettami della normativa antinfortunistica vigente in loco.

REALIZZAZIONE DELLE LINEE FRIGORIFERE



Tutti i collegamenti (la linea del liquido e quella del gas tra il condensatore e l'unità di condizionamento) devono essere eseguiti da un tecnico qualificato ed essere conformi alle normative locali e nazionali vigenti.

Per quanto riguarda i collegamenti frigoriferi dell'unità esterna vedere il Manuale d'Installazione che la corredda.

Durante l'installazione delle tubazioni di collegamento, osservare i seguenti punti:

- La carica di refrigerante è contenuta nell'unità esterna.
 - Utilizzare un taglia-tubi ed una svasatura adeguata al tipo di refrigerante impiegato.
 - La linea del liquido deve essere collegata alle due parti dell'apparecchio per mezzo di giunti a cartella, mentre l'unità esterna deve essere collegata tramite giunti a saldare. Il modello 125 ha tuttavia giunti a cartella sia sulla linea del liquido che sulla linea del gas.
 - Nel caso di giunti a cartella occorre cartellare accuratamente la tubazione in modo da evitare qualsiasi perdita di gas.
 - Per il collegamento e lo scollegamento dei giunti a cartella occorre usare una chiave dinamometrica e reggere l'attacco con una chiave fissa per evitare di deformarlo (fare riferimento alla figura 4).
- 1 Unione della tubazione
 - 2 Chiave fissa
 - 3 Dado svasato
 - 4 Chiave torsiometrica
- La tabella che segue riporta i dati caratteristici dei giunti a cartella.

Diametro tubazione	Coppia d serraggio	Dimensioni del giunto A (mm)		Sagoma della cartella
		R407C	R410A	
Ø6,4	14,2~17,2 N•m (144~176 kgf•cm)	8,3~8,7	8,7~9,1	
Ø9,5	32,7~39,9 N•m (333~407 kgf•cm)	12,0~12,4	12,8~13,2	
Ø12,7	49,5~60,3 N•m (504~616 kgf•cm)	15,4~15,8	16,2~16,6	
Ø15,9	61,8~75,4 N•m (630~770 kgf•cm)	18,6~19,0	19,3~19,7	
Ø19,1	97,2~118,6 N•m (990~1210 kgf•cm)	22,9~23,3	—	

- Utilizzando il refrigerante R407C/R410A, applicare olio essenziale o olio d'estere lungo la svasatura prima di effettuare il collegamento.
Lubrificare qui con olio eterico o esterico



- La coppia di serraggio può essere dedotta dalla tabella di cui sopra (un serraggio eccessivo potrebbe danneggiare il giunto a cartella provocando così delle perdite).
- Controllare i giunti per accertarsi che non perdano.
- Avvolgere il materiale isolante a corredo solo attorno all'attacco del gas.
- Usare solo tubi in lega di rame senza saldatura (ISO 1337).

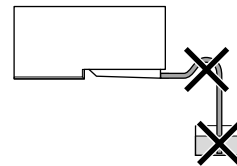
DISIDRATAZIONE E MESSA IN VUOTO DEL CIRCUITO FRIGORIFERO

Fare riferimento al Manuale d'Installazione dell'unità esterna.

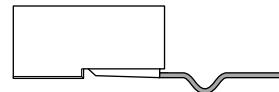
REALIZZAZIONE DELLA LINEA DI DRENAGGIO



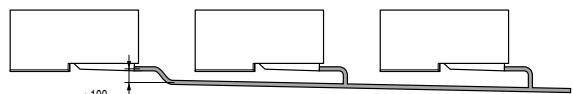
- Per garantire un buon drenaggio, sistemare correttamente il flessibile di drenaggio. Un drenaggio incompleto potrebbe causare perdite di acqua nell'edificio.



- Il tubo flessibile deve avere pendenza verso l'esterno.
- L'estremità della linea di drenaggio non deve mai essere sott'acqua.



- E' consentito l'uso di un sifone per prevenire la propagazione dei cattivi odori.
- Se il flessibile di drenaggio viene prolungato occorre isolarlo fino all'esterno con del materiale a base di schiuma di polietilene (non di fornitura).



- Prevedere ancoraggi ogni 1-1,5 m in modo da garantire una pendenza almeno pari all'1%.
- Se più linee di drenaggio vengono fatte confluire nello stesso collettore i collegamenti devono essere realizzati come nella figura di cui sopra.

CONTROLLO DELLA FUNZIONALITÀ DEL DRENAGGIO

Accertarsi che i collegamenti del tubo flessibile siano ben saldi. Introdurre poi dell'acqua nella bacinella di raccolta condensa ed accertarsi che l'acqua defluisca regolarmente.



Se le linee di drenaggio esterne non sono state accuratamente drenate è possibile che la sporcizia otturi il tubo durante l'operazione di condizionamento, con conseguenti perdite d'acqua dall'unità interna. In tali circostanze, arrestare l'operazione di condizionamento dell'aria e consultare il proprio rivenditore o il centro assistenza.

COLLEGAMENTI DA EFFETTUARSI IN LOCO

Istruzioni di carattere generale



- Tutti i collegamenti elettrici devono essere eseguiti da un elettricista autorizzato. Tutti i componenti messi a disposizione in loco e l'impianto elettrico devono essere conformi alle norme locali e nazionali in vigore.
- Alta tensione
Per evitare scariche elettriche, dopo aver scollegato l'alimentazione attendere 1 o più minuti prima di effettuare le operazioni di manutenzione delle parti elettriche. Anche dopo 1 minuto, misurare sempre la tensione sui morsetti dei condensatori del circuito principale o delle parti elettriche e, prima di toccare, assicurarsi che la tensione misurata sia di 50 V c.c. o inferiore.
- Usare esclusivamente cavi con conduttori in rame.
- Per il collegamento dell'unità esterna, delle unità interne e del telecomando è necessario consultare lo "schema elettrico" che si trova nel coperchio del quadro elettrico. Per i dettagli sulla configurazione del telecomando consultare il relativo manuale d'installazione. Per l'esecuzione dei collegamenti elettrici fare riferimento anche a "Collegamenti interni - elenco dei componenti" a pagina 6.
- È necessario installare un interruttore magnetotermico in grado di interrompere l'alimentazione dell'intero sistema.
- Accertarsi che venga usata una linea di alimentazione appropriata (alimentazione elettrica non condivisa con altri apparecchi).
- Per informazioni relative alle dimensioni del cavo di alimentazione collegato all'unità esterna, alla capacità dell'interruttore automatico ed ai collegamenti, fare riferimento al manuale d'installazione in dotazione.



- Per evitare scosse elettriche, accertarsi che sia stato installato un interruttore di dispersione a terra.
- Assicurarsi che il climatizzatore sia collegato a terra elettricamente.
Per evitare folgorazioni, assicurarsi che sia stata effettuata la messa a terra dell'apparecchio e che il cavo di messa a terra non sia collegato alle tubazioni del gas o dell'acqua, a parafulmini o ai fili di messa a terra del telefono.
- Quando un fusibile salta, non sostituirlo mai con un fusibile il cui amperaggio abbia un valore nominale diverso, né con altri fili.
L'unità potrebbe rompersi o provocare incendi.
- Quando si collega o scollega un cavo di alimentazione, accertarsi che i conduttori di corrente vengano tirati prima del cavo di messa a terra.

- Per eseguire il collegamento alla morsettiera dell'alimentazione, utilizzare un morsetto rotondo ondulato. Nel caso in cui non sia possibile utilizzare tale morsetto, osservare le istruzioni seguenti.
 - Non collegare cavi di diversa sezione allo stesso morsetto di alimentazione (se i cavi non sono collegati saldamente, è possibile che si verifichi un surriscaldamento).
 - Collegare i cavi di identica sezione come indicato in figura.



- Non collegare cavi di diversa sezione allo stesso morsetto di terra. Un collegamento poco saldo potrebbe diminuire il grado di protezione.
- Usare solo cavi di tipo specificato e serrare saldamente i conduttori ai morsetti. Fare in modo che i cavi non trasmettano alcuna sollecitazione meccanica ai morsetti ai quali sono collegati. Posizionare i cavi ordinatamente e in modo che non possano disturbare la funzionalità di altre parti, come ad esempio il dispositivo di apertura a scatto del portello di servizio. Accertarsi che quest'ultimo possa chiudersi bene. L'inserimento solo parziale dei conduttori dei cavi nei morsetti può causare surriscaldamenti o addirittura folgorazioni o incendi.
- Utilizzare un cacciavite dalla punta adatta per serrare le viti dei morsetti. Cacciaviti troppo piccoli possono spanare la testa della vite e non consentire un serraggio corretto. Un serraggio troppo stretto può danneggiare le viti. La coppia di serraggio standard è 0,9 N·m.

Caratteristiche elettriche

Per ulteriori dettagli fare riferimento al paragrafo "Dati elettrici".

Caratteristiche dei fili reperiti sul posto

Cavo	Dimensione (mm ²)	Lunghezza
Tra unità interne	H05VV-U4G ^{(1),(2)}	1
Unità - comando a distanza	Filo coperto (2 fili) ⁽³⁾	0,75–1,25
Alimentazione della ventola interna	Deve essere conforme alla normativa locale e nazionale vigente	

- (1) Solo in caso di tubi protetti. In assenza di protezione, usare H07RN-F.
- (2) Far passare i cavi che collegano l'unità interne e quella esterna in un condotto, in modo tale da proteggerli dalle condizioni atmosferiche, quindi far passare il condotto nella parete insieme al tubo del refrigerante.
- (3) Utilizzare cavi a doppio isolamento per il comando a distanza (spessore della guaina: ≥ 1 mm) oppure farli passare nella parete o in un condotto per evitare che l'utilizzatore entri in contatto con loro.
- (4) Questa lunghezza deve essere la lunghezza totale del sistema per il controllo del gruppo.

Precauzioni per i collegamenti elettrici

- Prima di accedere ai dispositivi terminali, scollegare tutti i circuiti sotto tensione.
- Non accendere l'interruttore principale prima di aver completato i collegamenti. Accertarsi che la distanza dei contatti dall'interruttore principale sia di almeno 3 mm in tutti i poli.

Metodi per il collegamento delle unità e dei cavi del telecomando (Vedere la figura 6)

- Collegamento delle unità (cavi di alimentazione)
- Collegare il cavo di interconnessione (dall'esterno all'interno) al morsetto 1-2-3 (1) mediante un'alimentazione separata per il motore della ventola dell'unità interna al morsetto L-N.
- Codice del telecomando.
Collegare i cavi al morsetto del telecomando (P1,P2) (senza polarità) (2).

Precauzioni

- Non collegare i cavi del telecomando insieme agli altri collegamenti. Potrebbero verificarsi problemi di funzionamento.
- Non esporre l'unità di comando alla luce diretta del sole. Il display LCD potrebbe sbiadire e non sarebbe possibile visualizzare i dati.
- I cavi del telecomando e i cavi di collegamento tra gli apparecchi devono correre ad almeno 50 mm di distanza dagli altri cavi elettrici. Se non si osservano queste istruzioni, si possono verificare problemi di funzionamento.

Esempio di collegamento

Tipo normale (fare riferimento alla [figura 7](#))

Il telecomando controlla 1 unità interna (sistema di controllo standard)

Controllo tramite due telecomandi (fare riferimento alla [figura 8](#))

Due telecomandi controllano 1 unità interna

Controllo di gruppo (fare riferimento alla [figura 9](#))

Il telecomando controlla fino ad un massimo di 16 unità interne

(Tutte le unità interne funzionano all'unisono in funzione degli input ricevuti dal telecomando).

(Fare riferimento alla [figura 7](#), alla [figura 8](#) e alla [figura 9](#))

- | | |
|---|------------------------|
| 1 | Alimentazione generale |
| 2 | Interruttore generale |
| 3 | Fusibile |
| 4 | Unità esterna |
| 5 | Unità interna |
| 6 | Telecomando |
| 7 | Telecomando (optional) |

NOTA



1. Tutti i cavi di trasmissione ad eccezione di quelli del telecomando devono essere collegati in modo da rispettare le indicazioni dei morsetti.
2. Uso di cavi schermati per le linee di trasmissione. La schermatura deve essere collegata a terra attraverso "⚡", in corrispondenza della vite di terra della morsettieria di collegamento del telecomando che si trova all'interno del quadro di controllo.
3. Nel caso di controllo di gruppo realizzato tramite un telecomando, quest'ultimo deve essere adatto all'unità interna dotata di più funzioni (come per esempio quella di movimentazione dei deflettori di mandata).
4. Per l'alimentazione degli apparecchi inseriti nello stesso sistema è consentito usare un solo selezionatore. Occorre in ogni caso dimensionare correttamente gli interruttori e i magnetotermici delle derivazioni.
5. Non eseguire la messa a terra degli apparecchi su tubazioni del gas, dell'acqua, su sistemi parafulmine o su linee telefoniche. Eventuali errori nella messa a terra potrebbero creare pericoli di folgorazione.

IMPOSTAZIONI DA ESEGUIRE IN LOCO

Impostazione della pressione statica utile

A seconda delle perdite di carico del circuito aria (dovute a canali, filtri, etc.) collegato all'unità la velocità del ventilatore deve essere modificata alterando alcuni collegamenti all'interno del quadro elettrico. (Fare riferimento alla [figura 5](#))

Impostazione di fabbrica: Velocità **M**.

Alte PdC: Velocità **H**.

Basse PdC: Velocità **L**.

Impostazione del segno del filtro aria

- Le unità di comando a distanza vengono dotate di indicazioni per i filtri dell'aria sul display a cristalli liquidi per la pulizia periodica del filtro dell'aria.
- Cambiare il NO. DI SECONDO CODICE secondo la tabella a seconda della quantità di sporco o di polvere presenti nel locale. (Il NO. DI SECONDO CODICE viene impostato di base in fabbrica su "01" per Filtro Poco Sporco.)

Impostazione	Intervalli fra le indicazioni del filtro aria (modello a lunga durata)	Modo No.	NO. DI PRIMO CODICE	NO. DI SECONDO CODICE
Contaminazione leggera filtro aria	±2500 ore	10 (20)	0	01
Contaminazione pesante filtro aria	±1250 ore			02

Impostazione del sensore remoto

Al Cliente viene offerta la possibilità di scegliere il termistore da usare come sensore remoto. Sia l'unità che il telecomando sono infatti dotati di un termistore.

Impostazione

Impostazione	Modo No.	NO. DI PRIMO CODICE	NO. DI SECONDO CODICE
Abilitato	20	2	01
Disabilitato	20	2	02

Modificare secondo tabella il secondo n° di codice per abilitare o per disabilitare il sensore remoto.

PROVA DI FUNZIONAMENTO

Fare riferimento alla voce "[Elenco dei controlli da eseguire](#)" a [pagina 2](#).

Una volta terminata l'installazione delle linee frigorifere, delle linee elettriche e della linea di drenaggio eseguire una prova di funzionamento come di seguito precisato per accertarsi che tutto funzioni per il meglio.

1. Aprire la valvola d'intercettazione lato gas.
2. Aprire la valvola d'intercettazione lato liquido.
3. Porre sotto tensione l'elettrosaldatore dell'olio almeno 6 ore prima del momento previsto per l'esecuzione della prova.
4. Scegliere la modalità di funzionamento tramite il telecomando e poi premere il pulsante di ON/OFF.
5. Premere poi per 4 volte il pulsante Ispezione/Prova e lasciare funzionare per tre minuti l'unità in modalità di Ispezione/Prova.
6. Premere un'altra volta il pulsante d'Ispezione/Prova per ripristinare la normale modalità di funzionamento.
7. Verificare che siano disponibili tutte le funzioni indicate sul Manuale d'Uso dell'unità.

Precauzioni

In caso si manifestasse qualche problema nell'unità e quest'ultima non funzionasse, fare riferimento all'etichetta di diagnosi delle anomalie che è apposta su di essa.

COLLEGAMENTI INTERNI - ELENCO DEI COMPONENTI

Fare riferimento allo schema elettrico dell'unità.

Di seguito sono elencate le abbreviazioni che sono state usate.

NOTA



In caso d'uso del comando a distanza centralizzato vedere il manuale per il collegamento delle unità.

La schermatura del cavo di collegamento del telecomando deve essere messa a terra sull'unità.

Prima di aprire il quadro elettrico accertarsi che sia stata tolta tensione.

La corrente nominale del collegamento del fusibile F5U deve essere 16 A.

-- ■■■ ■■■ -- : COLLEGAMENTI ELETTRICI DA ESEGUIRE IN LOCO



: MORSETTO



: CONNETTORE



: COLLEGAMENTO A TERRA (A VITE)

BLK : NERO

BLU : BLU

RED : ROSSO

WHT : BIANCO

YLW : GIALLO

A1P	Scheda a circuiti stampati
A3P	Scheda a circuiti stampati
C1R	Condensatore (del Ventilatore)
F1T	Fusibile termico (annegato in M1F)
F5U	Fusibile
HAP, HBP	Diodo fotoemittente (monitoraggio di servizio - VERDE)
K1F	Contattore magnetico (M1F)
M1F	Motore (del Ventilatore)
Q1DI	Interruttore differenziale
R1T	Termistore (aria)
R2T	Termistore (batteria)
RC	Circuito di ricevimento segnali
RyF1	Relay magnetico (del ventilatore)
SS1	Commutatore (Emergenza)
T1R	Trasformatore
TC	Circuito di trasmissione segnali
X1M	Morsettiera

Adattatore di cablaggio

RyC, RyF Relay Magnetico

Connettore per parti optional

X25A	Connettore (Adattatore per il controllo di gruppo)
X30A	Connettore (interfaccia d'adattamento per i modelli della serie Sky Air) (solo per i modelli FDYP125~250)
X33A	Connettore (Adattatore di cablaggio)
X40A	Connettore (accensione/spegnimento a distanza, disattivazione forzata)
X60A,X61A	Connettore (interfaccia d'adattamento per i modelli della serie Sky Air) (solo per i modelli FDQ)

Telecomando con collegamento via cavo

BS1	Pulsante ON/OFF
BS2	Pulsante di start/stop modo timer
BS3-BS8	Pulsante timer di programmazione
BS4	Pulsante d'incremento dell'impostazione della temperatura
BS6	Pulsante di scelta della modalità di funzionamento
BS7	Pulsante on/off timer
BS9	Pulsante di diminuzione dell'impostazione della temperatura
BS12	Pulsante di ISPEZIONE/PROVA
BS14	Pulsante di riarmo dell'indicazione di pulizia filtro
H1P	Diodo fotoemittente (Monitoraggio di servizio - Rosso)
LCD	Display a Cristalli Liquidi
SS1	Commutatore (MAIN/SUB)

