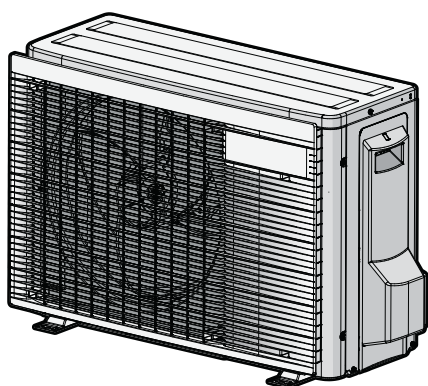




Manuale d'installazione

Serie Split R32



RXJ20A5V1B
RXJ25A5V1B
RXJ35A5V1B

Manuale d'installazione
Serie Split R32

Italiano

Sommario

1	Note relative alla documentazione	3
1.1	Informazioni su questo documento	3
2	Istruzioni di sicurezza specifiche per gli installatori	3
3	Informazioni relative all'involucro	6
3.1	Unità esterna	6
3.1.1	Rimozione degli accessori dall'unità esterna	6
4	Installazione dell'unità	6
4.1	Preparazione del luogo di installazione	6
4.1.1	Requisiti del luogo di installazione dell'unità esterna	6
4.1.2	Requisiti aggiuntivi del luogo di installazione dell'unità esterna in climi freddi	6
4.2	Montaggio dell'unità esterna	7
4.2.1	Per fornire la struttura di installazione	7
4.2.2	Per installare l'unità esterna	7
4.2.3	Per fornire lo scolo	7
5	Installazione delle tubazioni	7
5.1	Preparazione delle tubazioni del refrigerante	7
5.1.1	Requisiti delle tubazioni del refrigerante	7
5.1.2	Isolante per le tubazioni del refrigerante	8
5.1.3	Lunghezza e dislivello delle tubazioni del refrigerante	8
5.2	Collegamento delle tubazioni del refrigerante	8
5.2.1	Per collegare le tubazioni del refrigerante all'unità esterna	8
5.3	Controllo delle tubazioni del refrigerante	9
5.3.1	Verifica della presenza di perdite	9
5.3.2	Esecuzione dell'essiccazione sotto vuoto	9
6	Carica del refrigerante	9
6.1	Informazioni sul refrigerante	9
6.2	Determinazione della quantità di refrigerante aggiuntiva	9
6.3	Per determinare la quantità per la ricarica completa	10
6.4	Carica di refrigerante aggiuntivo	10
6.5	Applicazione dell'etichetta relativa ai gas fluorurati a effetto serra	10
7	Installazione dei componenti elettrici	10
7.1	Specifiche dei componenti dei collegamenti standard	11
7.2	Collegamento del cablaggio elettrico all'unità esterna	11
8	Completamento dell'installazione dell'unità esterna	11
8.1	Completamento dell'installazione dell'unità esterna	11
9	Configurazione	11
9.1	Impostazioni dell'impianto	11
9.1.1	Impostazione del modo locale tecnico	12
10	Messa in funzione	12
10.1	Elenco di controllo prima della messa in esercizio	12
10.2	Lista di controllo durante la messa in funzione	12
10.3	Per eseguire una prova di funzionamento	12
11	Manutenzione e assistenza	13
12	Individuazione e risoluzione dei problemi	13
12.1	Diagnosi dei guasti mediante il LED sulla PCB dell'unità esterna	13
13	Smaltimento	13
14	Dati tecnici	13
14.1	Schema dell'impianto elettrico	13
14.1.1	Legenda dello schema elettrico unificato	13

1 Note relative alla documentazione

1.1 Informazioni su questo documento



INFORMAZIONE

Assicurarsi che l'utente sia in possesso della documentazione stampata e chiedergli/le di conservarla per consultazioni future.

Pubblico di destinazione

Installatori autorizzati



AVVERTENZA

Assicurarsi che l'installazione, la manutenzione, la riparazione e i materiali utilizzati siano conformi alle istruzioni di Daikin e alla legge vigente applicabile e che tali operazioni siano svolte esclusivamente da personale qualificato. In Europa e nelle aree in cui si applica lo standard IEC, lo standard applicabile è EN/IEC 60335-2-40.



INFORMAZIONE

In questo documento sono riportate solamente le istruzioni di installazione specifiche per l'unità esterna. Per l'installazione dell'unità interna (montaggio, collegamento delle tubazioni del refrigerante, collegamento dell'impianto elettrico...), consultare il manuale di installazione dell'unità interna.

Serie di documentazioni

Questo documento fa parte di una serie di documentazioni. La serie completa è composta da:

- **Precauzioni generali per la sicurezza:**
 - Istruzioni per la sicurezza DA LEGGERE prima dell'installazione
 - Formato: Cartaceo (nella confezione dell'unità esterna)
- **Manuale di installazione dell'unità esterna:**
 - Istruzioni di installazione
 - Formato: Cartaceo (nella confezione dell'unità esterna)
- **Guida di riferimento per l'installatore:**
 - Preparazione dell'installazione, dati di riferimento, ecc.
 - Formato: File digitali all'indirizzo <http://www.daikineurope.com/support-and-manuals/product-information/>

Potrebbe essere disponibile una revisione più recente della documentazione fornita andando sul sito web regionale Daikin oppure chiedendo al proprio rivenditore.

La documentazione originale è scritta in inglese. La documentazione in tutte le altre lingue è stata tradotta.

Dati tecnici ingegneristici

- Un **sottogruppo** degli ultimi dati tecnici è disponibile sul sito internet regionale Daikin (accessibile al pubblico).
- L'**insieme completo** degli ultimi dati tecnici è disponibile sul sito Daikin Business Portal (è richiesta l'autenticazione).

2 Istruzioni di sicurezza specifiche per gli installatori

Osservare sempre le seguenti istruzioni e norme per la sicurezza.

2 Istruzioni di sicurezza specifiche per gli installatori

Installazione dell'unità (vedere "4 Installazione dell'unità" [▶ 6])



AVVERTENZA

L'installazione va eseguita da un installatore, la scelta dei materiali e l'installazione devono rispettare la legislazione applicabile. In Europa, la normativa applicabile è la EN378.

Luogo di installazione (vedere "4.1 Preparazione del luogo di installazione" [▶ 6])



ATTENZIONE

- Controllare che il luogo di installazione possa sostenere il peso dell'unità. Un'installazione scadente è pericolosa. Può causare anche vibrazioni o rumore insolito durante il funzionamento.
- Fornire spazio di servizio sufficiente.
- NON installare l'unità a contatto con il soffitto o con una parete, n quanto ciò potrebbe causare vibrazioni.



AVVERTENZA

L'apparecchiatura deve essere conservata in maniera tale da evitare danni meccanici e in una stanza ben aerata, senza fonti di accensione in funzionamento continuo (ad esempio fiamme libere, apparecchiature a gas in funzione o riscaldatori elettrici in funzione). Le dimensioni del locale devono corrispondere a quelle specificate nella sezione Precauzioni generali per la sicurezza.

Installazione delle tubazioni (vedere "5 Installazione delle tubazioni" [▶ 7])



ATTENZIONE

Tubazioni e giunti di un sistema Split devono essere realizzati con giunti permanenti se si trovano all'interno di uno spazio occupato, fatta eccezione per i giunti che collegano direttamente le tubazioni alle unità interne.



ATTENZIONE

- Non eseguire operazioni di brasatura o saldatura in loco sulle unità caricate con refrigerante R32 per la spedizione.
- Durante l'installazione del sistema di refrigerazione, per eseguire il collegamento tra le parti di cui almeno una sia carica, è necessario rispettare i requisiti seguenti: all'interno degli spazi occupati, non è consentito utilizzare giunti provvisori per il refrigerante R32 ad eccezione dei giunti realizzati in loco che collegano l'unità interna alle tubature. I giunti realizzati in loco che collegano direttamente le tubature alle unità interne devono essere di tipo provvisorio.



AVVERTENZA

Collegare saldamente il tubo del refrigerante prima di azionare il compressore. Se i tubi del refrigerante NON sono collegati e la valvola di arresto è aperta quando il compressore entra in funzione, l'aria verrà aspirata e ciò provoca una pressione anomala nel ciclo di refrigerazione, che potrebbe causare danni all'apparato e perfino lesioni personali.



ATTENZIONE

NON aprire le valvole prima che la svasatura sia completa. Ciò causerebbe perdite di gas refrigerante.



PERICOLO: RISCHIO DI ESPLOSIONE

NON avviare l'unità se non è stata messa sotto vuoto.

Caricamento del refrigerante (vedere "6 Carica del refrigerante" [▶ 9])



AVVERTENZA

- Il refrigerante all'interno dell'unità è leggermente infiammabile, ma di norma NON dovrebbe presentare perdite. Se il refrigerante dovesse fuoriuscire nella stanza, entrando in contatto con la fiamma di un bruciatore, un riscaldatore o una cucina a gas, potrebbe causare un incendio o la formazione di gas nocivo.
- Spegnere i dispositivi di riscaldamento infiammabili, arieggiare l'ambiente, e contattare il rivenditore presso cui è stata acquistata l'unità.
- NON utilizzare l'unità finché un tecnico dell'assistenza non ha effettuato la riparazione del componente che presenta una perdita di refrigerante.



AVVERTENZA

- Usare esclusivamente R32 come refrigerante. Altre sostanze possono causare esplosioni e incidenti.
- R32 contiene gas serra fluorinati. Il suo valore potenziale di riscaldamento globale (GWP) è 675. NON liberare questi gas nell'atmosfera.
- Per caricare il refrigerante, usare SEMPRE guanti protettivi e occhiali di sicurezza.



AVVERTENZA

Non toccare MAI direttamente il refrigerante fuoriuscito accidentalmente, poiché potrebbe provocare gravi ustioni da gelo.

Impianto elettrico (vedere "7 Installazione dei componenti elettrici" [▶ 10])



AVVERTENZA

- Tutti i cablaggi DEVONO essere posati da un elettricista autorizzato e DEVONO essere conformi con le leggi applicabili.
- Eseguire i collegamenti elettrici con il cablaggio fisso.
- Tutti i componenti reperiti in loco e tutti gli impianti elettrici DEVONO essere conformi alle leggi applicabili.



AVVERTENZA

- La fase N dell'alimentazione manca o non è corretta, l'apparecchiatura si potrebbe guastare.
- Determinazione della messa a terra adeguata. NON effettuare la messa a terra dell'unità tramite tubi accessori, assorbitori di sovratensione o la messa a terra del telefono. Una messa a terra incompleta può provocare scosse elettriche.
- Installare i fusibili o gli interruttori di dispersione a terra necessari.
- Assicurare il cablaggio elettrico con delle fascette in modo tale che i cavi NON entrino in contatto con gli spigoli vivi o le tubazioni, in particolare dal lato alta pressione.
- NON usare fili nastrati, fili con conduttori a trefolo, cavi di prolunga o connessioni da un sistema a stella. Essi possono provocare surriscaldamento, scosse elettriche o incendi.
- NON installare un condensatore per l'anticipo di fase, poiché questa unità è dotata di un inverter. Un condensatore per l'anticipo di fase ridurrà le prestazioni e potrebbe provocare incidenti.

2 Istruzioni di sicurezza specifiche per gli installatori



AVVERTENZA

Per i cavi di alimentazione utilizzare SEMPRE cavi del tipo a più trefoli.



AVVERTENZA

Usare un interruttore che scollega tutti i poli con una distanza dei contatti di almeno 3 mm che provveda alla completa disconnessione nella condizione di sovratensione di categoria III.



AVVERTENZA

Se il cavo di alimentazione è danneggiato, DEVE essere sostituito dal costruttore, dal suo rappresentante o da persone in possesso di una qualifica simile, per evitare ogni rischio.



AVVERTENZA

NON collegare l'alimentazione elettrica all'unità interna. Ciò potrebbe provocare scosse elettriche o incendi.



AVVERTENZA

- NON usare componenti elettrici acquistati localmente all'interno del prodotto.
- NON prelevare l'alimentazione elettrica per la pompa di scarico ecc. dalla morsettiere. Ciò potrebbe provocare scosse elettriche o incendi.



AVVERTENZA

Tenere il cablaggio di interconnessione lontano dai tubi di rame senza isolamento termico in quanto tali tubi si surriscaldano.



PERICOLO: RISCHIO DI ELETTROCUZIONE

Tutte le parti elettriche (inclusi i termistori) sono alimentate dall'alimentazione. NON toccarle a mani nude.



PERICOLO: RISCHIO DI ELETTROCUZIONE

Scollegare la sorgente di alimentazione per più di 10 minuti e misurare la tensione ai terminali dei condensatori del circuito principale o dei componenti elettrici prima di intervenire. La tensione DEVE essere minore di 50 V CC prima che sia possibile toccare i componenti elettrici. Per quanto riguarda la posizione dei terminali, consultare lo schema dell'impianto elettrico.

Completamento dell'installazione dell'unità interna (vedere "8 Completamento dell'installazione dell'unità esterna" ▶ 11)



PERICOLO: RISCHIO DI ELETTROCUZIONE

- Assicurarsi che il sistema sia messo a terra correttamente.
- DISATTIVARE l'alimentazione prima di effettuare le operazioni di manutenzione.
- Installare il coperchio del quadro elettrico e prima di ATTIVARE l'alimentazione.

Messa in esercizio (vedere "10 Messa in funzione" ▶ 12)



PERICOLO: RISCHIO DI ELETTROCUZIONE



PERICOLO: RISCHIO DI USTIONI/SCOTTATURE



ATTENZIONE

NON eseguire la prova di funzionamento mentre si opera sulle unità interne.

Quando si effettua la prova di funzionamento, entreranno in funzione sia l'unità esterna sia l'unità interna collegata. Lavorare su un'unità interna mentre si effettua una prova di funzionamento può essere molto pericoloso.



ATTENZIONE

NON inserire mani, corde o altri oggetti nell'ingresso o nell'uscita dell'aria. NON rimuovere la protezione del ventilatore. La rotazione del ventilatore ad alta velocità può causare lesioni.

Manutenzione e assistenza (vedere "11 Manutenzione e assistenza" ▶ 13)



PERICOLO: RISCHIO DI ELETTROCUZIONE



PERICOLO: RISCHIO DI USTIONI/SCOTTATURE



AVVERTENZA

- Prima di eseguire qualsiasi intervento di manutenzione o di riparazione, aprire SEMPRE l'interruttore di circuito sul pannello di alimentazione, rimuovere i fusibili o aprire i dispositivi di protezione dell'unità.
- NON toccare le parti sotto tensione per almeno 10 minuti dopo lo spegnimento dell'alimentazione perché possono contenere tensioni elevate.
- Alcune sezioni del quadro elettrico sono calde.
- NON toccare le sezioni conduttive.
- NON pulire l'unità con acqua. Si potrebbero provocare scosse elettriche o incendi.

Informazioni sul compressore



PERICOLO: RISCHIO DI ELETTROCUZIONE

- Utilizzare il compressore esclusivamente su un sistema dotato di messa a terra.
- Prima di qualsiasi intervento sul compressore, disattivare l'alimentazione.
- Al termine delle operazioni, rimontare il coperchio del quadro elettrico e quello di servizio.



ATTENZIONE

Indossare SEMPRE occhiali e guanti di protezione.



PERICOLO: RISCHIO DI ESPLOSIONE

- Utilizzare un tagliatubi per rimuovere il compressore.
- NON utilizzare la torcia di brasatura.
- Usare solo lubrificanti e refrigeranti approvati.



PERICOLO: RISCHIO DI USTIONI/SCOTTATURE

NON toccare il compressore a mani nude.

Risoluzione dei problemi (vedere "12 Individuazione e risoluzione dei problemi" ▶ 13)



PERICOLO: RISCHIO DI ELETTROCUZIONE

- Quando l'unità NON è in funzione, i LED sulla scheda PCB vengono spenti per risparmiare energia.
- Anche quando i LED sono spenti, la morsettiere e la PCB potrebbero essere alimentati.

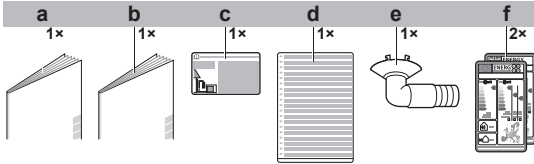
3 Informazioni relative all'involucro

3 Informazioni relative all'involucro

3.1 Unità esterna

3.1.1 Rimozione degli accessori dall'unità esterna

- 1 Sollevare l'unità esterna.
- 2 Rimuovere gli accessori sul fondo dell'imballaggio.



- a Precauzioni generali per la sicurezza
- b Manuale di installazione dell'unità esterna
- c Etichetta relativa ai gas fluorurati ad effetto serra
- d Etichetta multilingue relativa ai gas fluorurati ad effetto serra
- e Tappo di drenaggio (posto sul fondo della cassa di imballaggio)
- f Etichetta per l'energia

4 Installazione dell'unità



AVVERTENZA

L'installazione va eseguita da un installatore, la scelta dei materiali e l'installazione devono rispettare la legislazione applicabile. In Europa, la normativa applicabile è la EN378.

4.1 Preparazione del luogo di installazione

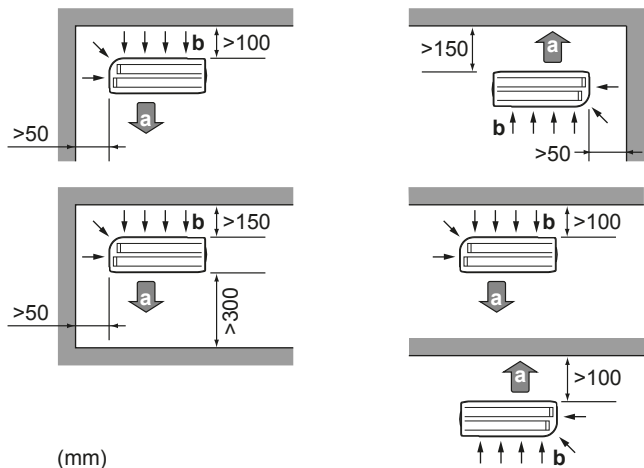


AVVERTENZA

L'apparecchiatura deve essere conservata in maniera tale da evitare danni meccanici e in una stanza ben aerata, senza fonti di accensione in funzionamento continuo (ad esempio fiamme libere, apparecchiature a gas in funzione o riscaldatori elettrici in funzione). Le dimensioni del locale devono corrispondere a quelle specificate nella sezione Precauzioni generali per la sicurezza.

4.1.1 Requisiti del luogo di installazione dell'unità esterna

Tenere a mente le seguenti linee guida relative allo spazio:



(mm)

- a Uscita dell'aria
- b Entrata dell'aria



AVVISO

L'altezza della parete sul lato di uscita dell'unità esterna DEVE essere ≤ 1200 mm.

NON installare l'unità in aree che richiedono silenzio (per esempio nelle vicinanze di una camera da letto), onde evitare che il rumore del funzionamento possa causare disagio alle persone.

Note: Se il livello del suono viene misurato nelle condizioni d'installazione effettive, il valore misurato potrebbe essere superiore al livello di pressione del suono riportato nella sezione Spettro del suono del manuale dati, a causa del rumore ambientale e delle riflessioni acustiche.



INFORMAZIONE

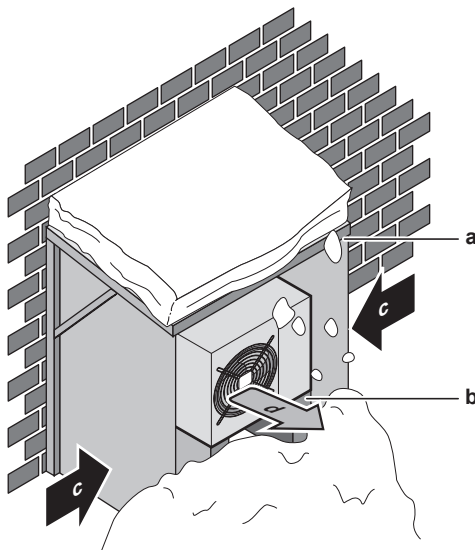
Il livello di pressione sonora è inferiore a 70 dBA.

L'unità esterna è progettata solo per l'installazione all'esterno e per le temperature ambiente indicate nella tabella seguente (salvo diversa indicazione nel manuale d'uso dell'unità interna collegata).

Raffreddamento	Riscaldamento
-10~50°C DB	-20~24°C DB

4.1.2 Requisiti aggiuntivi del luogo di installazione dell'unità esterna in climi freddi

Proteggere l'unità esterna dalla caduta diretta della neve e prestare attenzione a che l'unità esterna NON venga MAI sepolta sotto la neve.



- a Copertura o riparo contro la neve
- b Piedistallo
- c Direzione prevalente del vento
- d Uscita aria

Si consiglia di prevedere uno spazio libero di almeno 150 mm sotto l'unità (300 mm nelle aree soggette a forti nevicate). Inoltre, accertarsi che l'unità sia posizionata almeno a 100 mm sopra il livello massimo di neve atteso. Se necessario, erigere un piedistallo. Per maggiori dettagli vedere "4.2 Montaggio dell'unità esterna" [7].

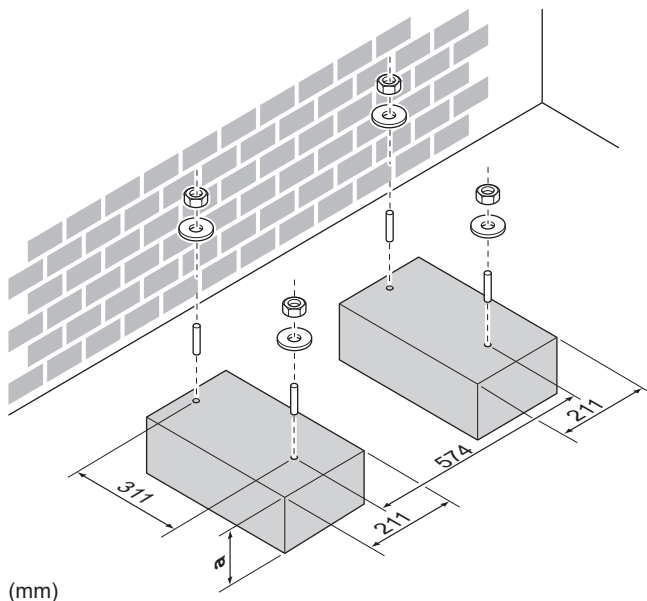
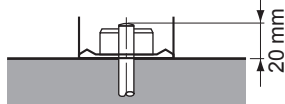
Nelle aree interessate da forti nevicate, è molto importante scegliere un luogo d'installazione in cui la neve NON può raggiungere l'unità. Qualora esistesse la possibilità di nevicate laterali, assicurarsi che la serpentina dello scambiatore di calore NON possa essere coperta dalla neve. Se necessario, installare una copertura o un riparo contro la neve e un piedistallo.

4.2 Montaggio dell'unità esterna

4.2.1 Per fornire la struttura di installazione

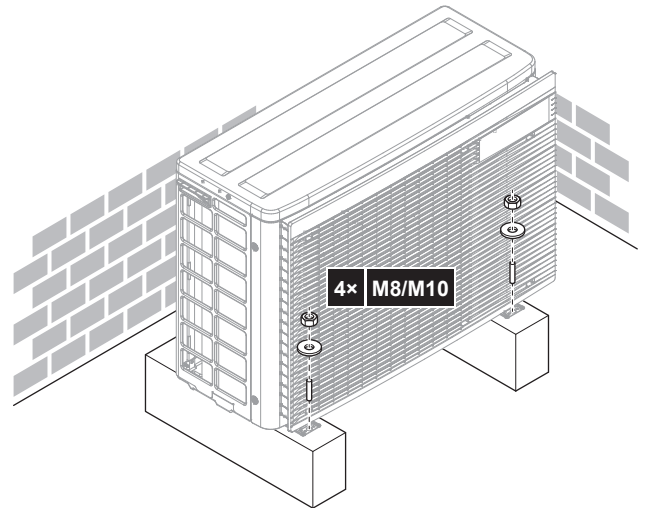
Utilizzare una gomma anti-vibrazione (non in dotazione) nel caso in cui le vibrazioni vengano trasmesse all'edificio.

Preparare 4 serie di bulloni di ancoraggio M8 o M10 con relativi dadi e rondelle (da reperire in loco).



- a 100 mm sopra il livello di neve previsto

4.2.2 Per installare l'unità esterna



4.2.3 Per fornire lo scolo



AVVISO

Se l'unità viene installata in un clima freddo, adottare misure adeguate in modo che la condensa evacuata NON congeli.



AVVISO

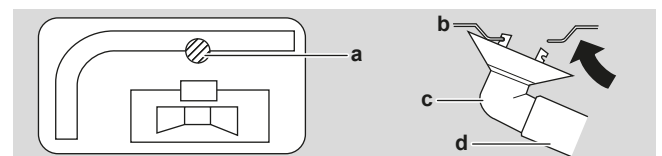
Se i fori di scarico dell'unità esterna sono otturati dalla base di montaggio o dalla superficie del pavimento, sistemare piedini supplementari ≤ 30 mm sotto i piedini dell'unità esterna.



INFORMAZIONE

Per informazioni sulle opzioni disponibili, contattare il proprio rivenditore.

- 1 Usare un tappo di scarico per il drenaggio.
- 2 Usare un tubo flessibile di $\varnothing 16$ mm (non in dotazione).



- a Foro di scarico
- b Telaio inferiore
- c Tappo di scarico
- d Tubo flessibile (non in dotazione)

5 Installazione delle tubazioni

5.1 Preparazione delle tubazioni del refrigerante

5.1.1 Requisiti delle tubazioni del refrigerante



ATTENZIONE

Tubazioni e giunti di un sistema Split devono essere realizzati con giunti permanenti se si trovano all'interno di uno spazio occupato, fatta eccezione per i giunti che collegano direttamente le tubazioni alle unità interne.

5 Installazione delle tubazioni

AVVISO

Le tubazioni e le altre parti soggette a pressione devono essere adatte al contatto con il refrigerante. Utilizzare rame per refrigerazione senza saldatura, disossidato con acido fosforico.

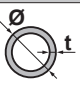
- I materiali estranei all'interno dei tubi (compreso l'olio per fabbricazione) devono essere ≤ 30 mg/10 m.

Diametro delle tubazioni del refrigerante

Diametro esterno del tubo (mm)	
Tubazioni del liquido	Tubazioni del gas
Ø6,4	Ø9,5

Materiale delle tubazioni del refrigerante

- Materiale delle tubazioni:** Rame senza saldature disossidato con acido fosforico.
- Collegamenti svasati:** Utilizzare solo materiale temprato.
- Grado di tempra e spessore delle tubazioni:**

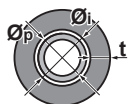
Outer diameter (Ø)	Temper grade	Thickness (t) ^(a)	
6.4 mm (1/4")	Annealed (O)	≥0.8 mm	
9.5 mm (3/8")	Annealed (O)		

^(a) In base alle norme vigenti e alla pressione di esercizio massima dell'unità (vedere "PS High" sulla targhetta dell'unità), potrebbero essere necessarie tubazioni di spessore superiore.

5.1.2 Isolante per le tubazioni del refrigerante

- L'utilizzo della schiuma di polietilene come materiale isolante:
 - con un rapporto di trasferimento termico compreso tra 0,041 e 0,052 W/mK (0,035 e 0,045 kcal/mh°C)
 - con una resistenza al calore di almeno 120°C
- Spessore dell'isolante

Diametro esterno del tubo (Ø _p)	Diametro interno dell'isolante (Ø _i)	Spessore dell'isolante (t)
6,4 mm (1/4")	8~10 mm	≥10 mm
9,5 mm (3/8")	10~14 mm	≥13 mm



Se la temperatura è più alta di 30°C e l'umidità è maggiore dell'80%, allora lo spessore dei materiali isolanti dovrà essere almeno di 20 mm per evitare la formazione di condensa sulla superficie dell'isolante.

5.1.3 Lunghezza e dislivello delle tubazioni del refrigerante

Cosa?	Distanza
Lunghezza massima consentita dei tubi	20 m
Lunghezza minima consentita dei tubi	1,5 m
Differenza di altezza max. consentita	15 m

5.2 Collegamento delle tubazioni del refrigerante

PERICOLO: RISCHIO DI USTIONI/SCOTTATURE

ATTENZIONE

- Non eseguire operazioni di brasatura o saldatura in loco sulle unità caricate con refrigerante R32 per la spedizione.
- Durante l'installazione del sistema di refrigerazione, per eseguire il collegamento tra le parti di cui almeno una sia carica, è necessario rispettare i requisiti seguenti: all'interno degli spazi occupati, non è consentito utilizzare giunti provvisori per il refrigerante R32 ad eccezione dei giunti realizzati in loco che collegano l'unità interna alle tubature. I giunti realizzati in loco che collegano direttamente le tubature alle unità interne devono essere di tipo provvisorio.

5.2.1 Per collegare le tubazioni del refrigerante all'unità esterna

- Lunghezza delle tubazioni.** Mantenere le tubazioni in loco il più corte possibile.
- Protezione delle tubazioni.** Proteggere le tubazioni in loco da danni fisici.

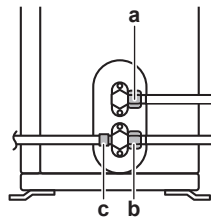
AVVERTENZA

Collegare saldamente il tubo del refrigerante prima di azionare il compressore. Se i tubi del refrigerante NON sono collegati e la valvola di arresto è aperta quando il compressore entra in funzione, l'aria verrà aspirata e ciò provoca una pressione anomala nel ciclo di refrigerazione, che potrebbe causare danni all'apparato e perfino lesioni personali.

AVVISO

- Utilizzare il dado svasato fissato all'unità.
- Per evitare la fuoriuscita di gas, applicare l'olio refrigerante SOLO sulla parte interna della svasatura. Utilizzare olio refrigerante per R32 (FW68DA).
- NON riutilizzare i giunti.

- Collegare il collegamento del liquido refrigerante proveniente dall'unità interna alla valvola di arresto del liquido dell'unità esterna.



- a Valvola di arresto del liquido
- b Valvola di arresto del gas
- c Apertura di servizio

- Collegare il collegamento del gas refrigerante proveniente dall'unità interna alla valvola di arresto del gas dell'unità esterna.

AVVISO

Si raccomanda che le tubazioni del refrigerante tra l'unità interna e l'unità esterna vengano installate in un condotto o vengano avvolte con nastro protettivo.

5.3 Controllo delle tubazioni del refrigerante

5.3.1 Verifica della presenza di perdite



AVVISO

NON superare la pressione di lavoro massima dell'unità (vedere "PS High" sulla targa dati dell'unità).



AVVISO

Utilizzare SEMPRE una soluzione per prove di gorgogliamento acquistata dal rivenditore.

NON usare MAI acqua saponata:

- L'acqua saponata potrebbe provocare la formazione di crepe nei componenti quali i dadi svasati o i cappucci delle valvole di arresto.
- L'acqua saponata potrebbe contenere sale, che assorbe umidità che gelerà con il raffreddarsi delle tubazioni.
- L'acqua saponata contiene ammoniaca, che può portare alla corrosione dei giunti svasati (tra un dado svasato di ottone e la svasatura di rame).

- 1 Caricare il sistema con azoto fino alla pressione nominale di almeno 200 kPa (2 bar). Si consiglia di portare la pressione a 3000 kPa (30 bar) per potere rilevare la presenza di piccole perdite.
- 2 Verificare che non ci siano perdite applicando la soluzione per prove di gorgogliamento a tutti i collegamenti delle tubazioni.
- 3 Scaricare tutto l'azoto.

5.3.2 Esecuzione dell'essiccazione sotto vuoto



PERICOLO: RISCHIO DI ESPLOSIONE

NON avviare l'unità se non è stata messa sotto vuoto.

- 1 Mettere sotto vuoto il sistema finché la pressione sul collettore non corrisponde a $-0,1$ MPa (-1 bar).
- 2 Lasciare il tutto in questa condizione per 4-5 minuti e controllare la pressione:

Se la pressione...	Allora...
Non cambia	Non c'è umidità nel sistema. Questa procedura è terminata.
Aumenta	È presente umidità nel sistema. Andare al passo successivo.

- 3 Svuotare il sistema per almeno 2 ore fino a una pressione del collettore di $-0,1$ MPa (-1 bar).
- 4 Dopo avere disattivato la pompa, controllare la pressione per almeno 1 ora.
- 5 Qualora NON si riuscisse a raggiungere il vuoto desiderato o NON fosse possibile mantenerlo per 1 ora, procedere come segue:
 - Controllare nuovamente che non ci siano perdite.
 - Eseguire nuovamente l'essiccazione sotto vuoto.



AVVISO

Assicurarsi di aprire le valvole di arresto dopo aver installato le tubazioni del refrigerante e dopo aver eseguito l'essiccazione sotto vuoto. Il funzionamento del sistema con le valvole di arresto chiuse può provocare la rottura del compressore.

6 Carica del refrigerante

6.1 Informazioni sul refrigerante

Questo prodotto contiene gas a effetto serra fluorurati. NON liberare tali gas nell'atmosfera.

Tipo di refrigerante: R32

Valore potenziale di riscaldamento globale (GWP): 675



ATTENZIONE: MATERIALE LEGGERMENTE INFIAMMABILE

Il refrigerante contenuto nell'unità è leggermente infiammabile.



AVVERTENZA

L'apparecchiatura deve essere conservata in maniera tale da evitare danni meccanici e in una stanza ben aerata, senza fonti di accensione in funzionamento continuo (ad esempio fiamme libere, apparecchiature a gas in funzione o riscaldatori elettrici in funzione). Le dimensioni del locale devono corrispondere a quelle specificate nella sezione Precauzioni generali per la sicurezza.



AVVERTENZA

- NON perforare né bruciare i componenti del ciclo del refrigerante.
- NON utilizzare materiali per la pulizia o mezzi per accelerare il processo di sbrinamento diversi da quelli consigliati dal produttore.
- Prestare attenzione al fatto che il refrigerante all'interno del sistema è inodore.



AVVERTENZA

- Il refrigerante all'interno dell'unità è leggermente infiammabile, ma di norma NON dovrebbe presentare perdite. Se il refrigerante dovesse fuoriuscire nella stanza, entrando in contatto con la fiamma di un bruciatore, un riscaldatore o una cucina a gas, potrebbe causare un incendio o la formazione di gas nocivo.
- Spegnerne i dispositivi di riscaldamento infiammabili, arieggiare l'ambiente, e contattare il rivenditore presso cui è stata acquistata l'unità.
- NON utilizzare l'unità finché un tecnico dell'assistenza non ha effettuato la riparazione del componente che presenta una perdita di refrigerante.



AVVERTENZA

Non toccare MAI direttamente il refrigerante fuoriuscito accidentalmente, poiché potrebbe provocare gravi ustioni da gelo.

6.2 Determinazione della quantità di refrigerante aggiuntiva

Se la lunghezza totale della tubazione del liquido è...	Allora...
≤ 10 m	NON aggiungere altro refrigerante.
> 10 m	$R = (\text{lunghezza totale (m) di tubazione del liquido} - 10 \text{ m}) \times 0,020$ $R = \text{carica aggiuntiva (kg)} (\text{arrotondata in unità di } 0,01 \text{ kg})$

7 Installazione dei componenti elettrici



INFORMAZIONE

La lunghezza della tubazione è la lunghezza della tubazione del liquido in una direzione.

6.3 Per determinare la quantità per la ricarica completa



INFORMAZIONE

Se è necessaria una ricarica completa, la carica totale di refrigerante sarà: la carica di refrigerante effettuata alla fabbrica (vedere la targhetta informativa dell'unità)+la quantità aggiuntiva determinata.

6.4 Carica di refrigerante aggiuntivo



AVVERTENZA

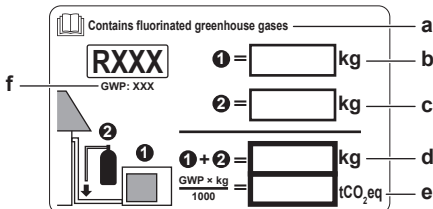
- Usare esclusivamente R32 come refrigerante. Altre sostanze possono causare esplosioni e incidenti.
- R32 contiene gas serra fluorinati. Il suo valore potenziale di riscaldamento globale (GWP) è 675. NON liberare questi gas nell'atmosfera.
- Per caricare il refrigerante, usare SEMPRE guanti protettivi e occhiali di sicurezza.

Prerequisito: Prima di caricare il refrigerante, assicurarsi che le tubazioni del refrigerante siano collegate e verificate (prova di perdita ed essiccazione sotto vuoto).

- Collegare la bombola di refrigerante all'apertura di servizio.
- Caricare la quantità aggiuntiva di refrigerante.
- Aprire la valvola di arresto del gas.

6.5 Applicazione dell'etichetta relativa ai gas fluorurati a effetto serra

- 1 Compilare l'etichetta come segue:



- Se insieme all'unità viene fornita un'etichetta multilingue relativa ai gas serra fluorurati (vedere accessori), staccare la sezione con la lingua applicabile ed applicarla sulla parte superiore di **a**.
- Carica di refrigerante effettuata allo stabilimento: vedere la targa dati dell'unità
- Quantità di refrigerante aggiuntiva caricata
- Carica di refrigerante totale
- Quantità di gas fluorurati a effetto serra** della carica totale di refrigerante espresse in tonnellate di CO₂ equivalente.
- GWP= Potenziale di riscaldamento globale



AVVISO

Le normative vigenti sui **gas fluorurati a effetto serra** richiedono che la carica di refrigerante dell'unità sia indicata sia in peso che in CO₂ equivalente.

Formula per calcolare la quantità in tonnellate di CO₂ equivalente: valore GWP del refrigerante × carica totale di refrigerante [in kg] / 1000

Utilizzare il valore GWP riportato sull'etichetta per il rabbocco del refrigerante.

- 2 Attaccare l'etichetta sul lato interno dell'unità esterna, vicino alle valvole di arresto del gas e del liquido.

7 Installazione dei componenti elettrici



PERICOLO: RISCHIO DI ELETTROCUZIONE



AVVERTENZA

- Tutti i cablaggi DEVONO essere posati da un elettricista autorizzato e DEVONO essere conformi con le leggi applicabili.
- Eseguire i collegamenti elettrici con il cablaggio fisso.
- Tutti i componenti reperiti in loco e tutti gli impianti elettrici DEVONO essere conformi alle leggi applicabili.



AVVERTENZA

Per i cavi di alimentazione utilizzare SEMPRE cavi del tipo a più trefoli.



AVVERTENZA

Usare un interruttore che scollega tutti i poli con una distanza dei contatti di almeno 3 mm che provveda alla completa disconnessione nella condizione di sovratensione di categoria III.



AVVERTENZA

Se il cavo di alimentazione è danneggiato, DEVE essere sostituito dal costruttore, dal suo rappresentante o da persone in possesso di una qualifica simile, per evitare ogni rischio.



AVVERTENZA

NON collegare l'alimentazione elettrica all'unità interna. Ciò potrebbe provocare scosse elettriche o incendi.



AVVERTENZA

- NON usare componenti elettrici acquistati localmente all'interno del prodotto.
- NON prelevare l'alimentazione elettrica per la pompa di scarico ecc. dalla morsettiere. Ciò potrebbe provocare scosse elettriche o incendi.



AVVERTENZA

Tenere il cablaggio di interconnessione lontano dai tubi di rame senza isolamento termico in quanto tali tubi si surriscaldano.



PERICOLO: RISCHIO DI ELETTROCUZIONE

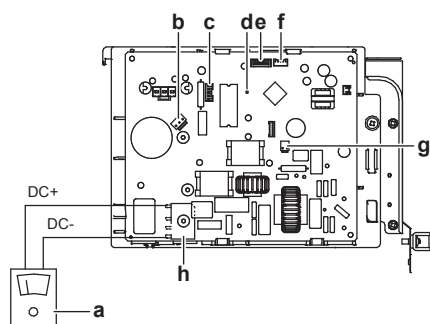
Tutte le parti elettriche (inclusi i termistori) sono alimentate dall'alimentazione. NON toccarle a mani nude.



PERICOLO: RISCHIO DI ELETTROCUZIONE

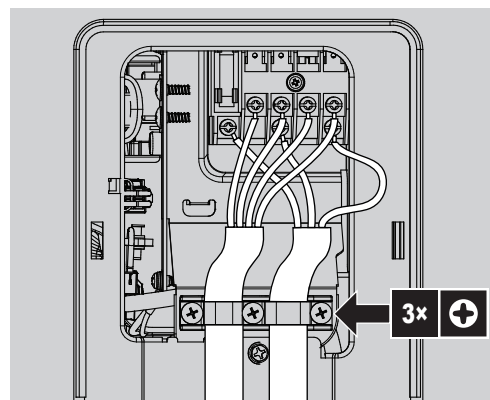
Scollegare la sorgente di alimentazione per più di 10 minuti e misurare la tensione ai terminali dei condensatori del circuito principale o dei componenti elettrici prima di intervenire. La tensione DEVE essere minore di 50 V CC prima che sia possibile toccare i componenti elettrici. Per quanto riguarda la posizione dei terminali, consultare lo schema dell'impianto elettrico.

8 Completamento dell'installazione dell'unità esterna



- a Multimetro (range di tensioni CC)
- b S80 – Filo conduttore dell'elettrovalvola di inversione
- c S70 – Filo conduttore del motore della ventola
- d LED
- e S90 – Filo conduttore del termistore
- f S20 – Filo conduttore della valvola di espansione elettronica
- g S40 – Filo conduttore del relè di sovraccarico termico
- h DB1 – Ponte a diodi

- e Alimentazione
- f Massa



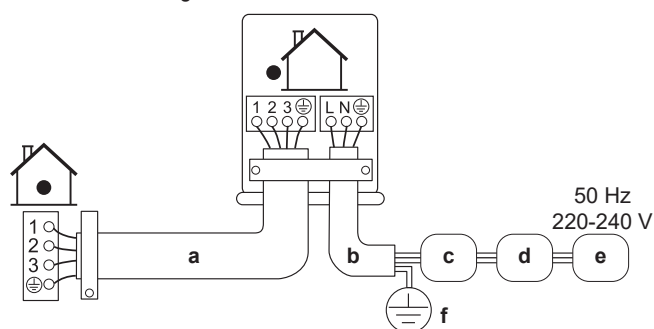
- 4 Serrare a fondo le viti dei morsetti. Si consiglia di utilizzare un giravite a croce.

7.1 Specifiche dei componenti dei collegamenti standard

Componente		Classe 20	Classe 25+35
Cavo di alimentazione	Tensione	220~240 V	
	Fase	1~	
	Frequenza	50 Hz	
	Dimensioni del cavo	Cavo a 3 anime 2,5 mm ^{2(a)} / 4,0 mm ^{2(b)} (^a)H05RN-F (60245 IEC 57) (^b)H07RN-F (60245 IEC 66)	
Cavo di interconnessione (interno↔esterno)		Cavo a 4 anime 1,5 mm ² ~2,5 mm ² e idoneo per una tensione di 220~240 V H05RN-F (60245 IEC 57)	
Interruttore di circuito consigliato		10 A	13 A
Dispositivo a corrente residua		DEVE essere conforme alla legislazione applicabile	

7.2 Collegamento del cablaggio elettrico all'unità esterna

- 1 Rimuovere il coperchio di servizio.
- 2 Aprire il serracavi.
- 3 Collegare il cavo di interconnessione e l'alimentazione come indicato di seguito:



- a Cavo di interconnessione
- b Cavo di alimentazione
- c Interruttore di circuito
- d Dispositivo a corrente residua

8 Completamento dell'installazione dell'unità esterna

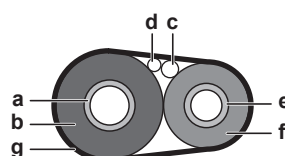
8.1 Completamento dell'installazione dell'unità esterna



PERICOLO: RISCHIO DI ELETTROCUZIONE

- Assicurarsi che il sistema sia messo a terra correttamente.
- DISATTIVARE l'alimentazione prima di effettuare le operazioni di manutenzione.
- Installare il coperchio del quadro elettrico e prima di ATTIVARE l'alimentazione.

- 1 Isolare e fissare la tubazione del refrigerante e i cavi nel modo seguente:



- a Tubo del gas
- b Isolamento del tubo del gas
- c Cavo di interconnessione
- d Collegamenti elettrici locali (se disponibili)
- e Tubo del liquido
- f Isolamento del tubo del liquido
- g Nastro di finitura

- 2 Installare il coperchio di servizio.

9 Configurazione

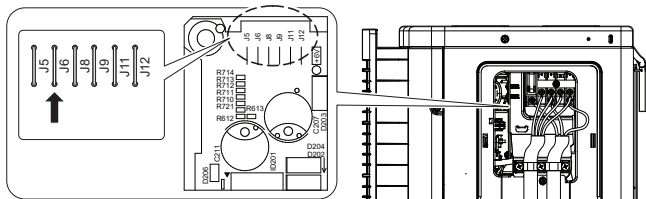
9.1 Impostazioni dell'impianto

Usare tale funzione per il raffreddamento a basse temperature esterne. Questa funzione è concepita per strutture come aule computer o laboratori. Non utilizzarla MAI negli edifici a uso residenziale o negli uffici in cui siano presenti delle persone.

10 Messa in funzione

9.1.1 Impostazione del modo locale tecnico

Tagliando il ponticello J6 sulla scheda PCB, l'intervallo di funzionamento si espande a -15°C . La modalità per strutture si interrompe se la temperatura esterna scende al di sotto di -20°C e si riattiva quando la temperatura sale di nuovo.



INFORMAZIONE

- L'unità interna potrebbe generare rumori intermittenti a causa dell'accensione e/o dello spegnimento della ventola dell'unità esterna.
- NON collocare umidificatori o altri apparati che potrebbero far aumentare l'umidità negli ambienti in cui si utilizza la modalità per strutture.
- Il taglio del cavo per collegamenti volanti J6 imposta la ventola dell'unità interna alla velocità massima.
- NON utilizzare questa impostazione in ambiente residenziali o uffici dove sono presenti persone.

10 Messa in funzione

AVVISO

Elenco di controllo generale per la messa in funzione. Oltre che nelle istruzioni per la messa in funzione di questo capitolo, l'elenco di controllo generale per la messa in funzione si trova anche sul Daikin Business Portal (è necessaria l'autenticazione).

L'elenco di controllo generale per la messa in funzione è complementare alle istruzioni di questo capitolo. Si può usare come linee guida e come modello di rapporto durante la messa in funzione e per la consegna all'utilizzatore.

AVVISO

Usare SEMPRE l'unità con termistori e/o sensori/interruttori di pressione. In caso CONTRARIO, il compressore potrebbe bruciare.

10.1 Elenco di controllo prima della messa in esercizio

- Dopo l'installazione dell'unità, controllare le avvertenze riportate di seguito.
- Chiudere l'unità.
- Accendere l'unità.

<input type="checkbox"/>	L'unità interna è correttamente montata.
<input type="checkbox"/>	L'unità esterna è correttamente montata.
<input type="checkbox"/>	Il sistema è correttamente messo a terra e i terminali di terra sono serrati.
<input type="checkbox"/>	La tensione di alimentazione deve corrispondere alla tensione indicata sulla targhetta d'identificazione dell'unità.
<input type="checkbox"/>	Non è presente NESSUN collegamento allentato o componente elettrico danneggiato nel quadro elettrico.

<input type="checkbox"/>	Non c'è NESSUN componente danneggiato o tubo schiacciato all'interno delle unità interne ed esterne.
<input type="checkbox"/>	NON vi sono perdite di refrigerante.
<input type="checkbox"/>	I tubi del refrigerante (gassoso e liquido) sono isolati termicamente.
<input type="checkbox"/>	È installata la dimensione dei tubi corretta e i tubi sono correttamente isolati.
<input type="checkbox"/>	Le valvole di arresto (per il gas e il liquido) sull'unità esterna sono completamente aperte.
<input type="checkbox"/>	Scolo Assicurarsi che lo scolo defluisca liberamente. Possibile conseguenza: l'acqua condensata potrebbe gocciolare.
<input type="checkbox"/>	L'unità interna riceve i segnali dell'interfaccia utente.
<input type="checkbox"/>	I fili specificati sono usati per il cavo di interconnessione.
<input type="checkbox"/>	I fusibili, i salvavita, o i dispositivi di protezione installati localmente sono stati installati conformemente al presente documento e NON sono stati bypassati.

10.2 Lista di controllo durante la messa in funzione

<input type="checkbox"/>	Per eseguire uno spurgo aria.
<input type="checkbox"/>	Per eseguire una prova di funzionamento.

10.3 Per eseguire una prova di funzionamento

INFORMAZIONE

Se si verifica un errore durante la messa in esercizio dell'unità, consultare il manuale di manutenzione per le indicazioni dettagliate di risoluzione dei problemi.

Prerequisito: L'alimentazione elettrica DEVE essere compresa nell'intervallo specificato.

Prerequisito: La prova di funzionamento può essere eseguita in modalità di raffreddamento o di riscaldamento.

Prerequisito: La prova di funzionamento deve essere eseguita secondo il manuale di funzionamento dell'unità interna per assicurarsi che tutte le funzioni e le parti funzionino correttamente.

- Nella modalità di raffreddamento, selezionare la temperatura programmabile più bassa. Nella modalità di riscaldamento, selezionare la temperatura programmabile più alta. La prova di funzionamento può essere disattivata se necessario.
- Una volta completata la prova di funzionamento, impostare la temperatura su un livello normale. In modalità di raffreddamento: $26\sim 28^{\circ}\text{C}$, in modalità di riscaldamento: $20\sim 24^{\circ}\text{C}$.
- Il sistema si arresta 3 minuti dopo lo spegnimento dell'unità.

INFORMAZIONE

- Anche se l'unità viene spenta, si consuma energia elettrica.
- Quando l'energia elettrica torna dopo un'interruzione, verrà ripresa la modalità precedentemente selezionata.

11 Manutenzione e assistenza



AVVISO

Elenco di controllo generale per ispezione/manutenzione. Oltre alle istruzioni di manutenzione riportate nel presente capitolo, è possibile consultare un elenco di controllo generale per l'ispezione/la manutenzione anche su Daikin Business Portal (è necessaria l'autenticazione).

L'elenco di controllo generale per l'ispezione/la manutenzione è complementare alle istruzioni fornite in questo capitolo e può essere utilizzato come linea guida e modello di report durante la manutenzione.



AVVISO

La manutenzione DEVE essere eseguita da un installatore autorizzato o da un tecnico dell'assistenza.

Si consiglia di eseguire la manutenzione almeno una volta l'anno. Tuttavia, le leggi vigenti potrebbero imporre intervalli di manutenzione più brevi.



AVVISO

Le normative vigenti sui **gas fluorurati a effetto serra** richiedono che la carica di refrigerante dell'unità sia indicata sia in peso che in tonnellate di CO₂ equivalente.

Formula per calcolare la quantità in tonnellate di CO₂ equivalente: valore GWP del refrigerante × carica totale di refrigerante [in kg] / 1000

12 Individuazione e risoluzione dei problemi

12.1 Diagnosi dei guasti mediante il LED sulla PCB dell'unità esterna

Il LED è...	Diagnosi
lampeggiante	Normale. <ul style="list-style-type: none"> Controllare l'unità interna.
ATTIVATO	<ul style="list-style-type: none"> Disattivare l'alimentazione, quindi riattivarla e controllare il LED entro circa 3 minuti. Se il LED si riaccende, la PCB dell'unità esterna è difettosa.
OFF	<ol style="list-style-type: none"> Tensione di alimentazione (per risparmio energetico). Guasto dell'alimentazione. Disattivare l'alimentazione, quindi riattivarla e controllare il LED entro circa 3 minuti. <p>Se il LED è tuttora spento, la scheda PCB dell'unità esterna è difettosa.</p>



PERICOLO: RISCHIO DI ELETTROCUZIONE

- Quando l'unità NON è in funzione, i LED sulla scheda PCB vengono spenti per risparmiare energia.
- Anche quando i LED sono spenti, la morsettiera e la PCB potrebbero essere alimentati.

13 Smaltimento



AVVISO

NON cercare di smontare il sistema da soli: lo smontaggio del sistema, nonché il trattamento del refrigerante, dell'olio e di qualsiasi altra parte, DEVONO essere eseguiti in conformità alla legislazione applicabile. Le unità DEVONO essere trattate presso una struttura specializzata per il riutilizzo, il riciclaggio e il recupero dei materiali.



INFORMAZIONE

Per proteggere l'ambiente, accertarsi di eseguire un'operazione di svuotamento automatico prima di spostare o rottamare l'unità. Per la procedura di svuotamento, consultare il manuale di manutenzione o la guida di riferimento per l'installatore.

14 Dati tecnici

- Un **sottogruppo** degli ultimi dati tecnici è disponibile sul sito internet regionale Daikin (accessibile al pubblico).
- L'**insieme completo** degli ultimi dati tecnici è disponibile sul sito Daikin Business Portal (è richiesta l'autenticazione).

14.1 Schema dell'impianto elettrico

Lo schema dell'impianto elettrico è fornito con l'unità ed è posto all'interno dell'unità esterna (lato inferiore della piastra superiore).

14.1.1 Legenda dello schema elettrico unificato

Per la numerazione e le parti applicate, vedere lo schema di cablaggio dell'unità. I componenti sono numerati con numeri arabi in ordine crescente per ogni componente; nella panoramica che segue, la numerazione è rappresentata dal simbolo "*" nel codice del componente.

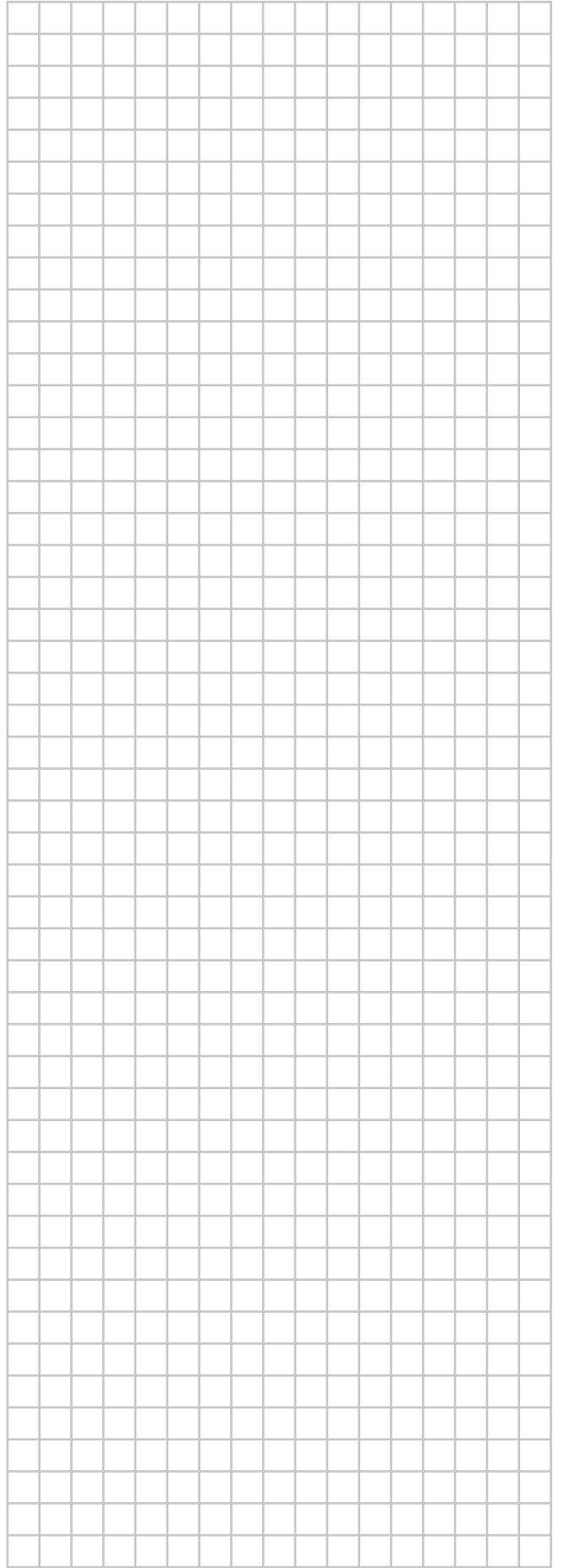
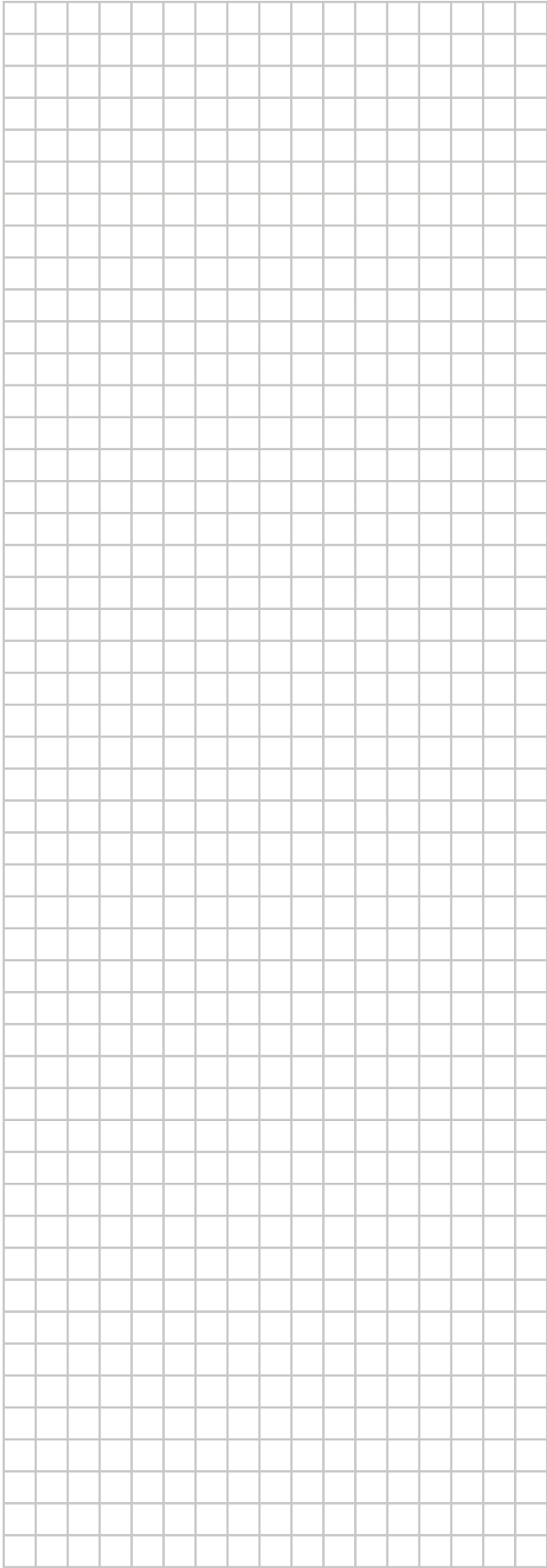
Simbolo	Significato	Simbolo	Significato
	Interruttore di circuito		Messa a terra di protezione
	Collegamento		Messa a terra di protezione (vite)
	Connettore		Raddrizzatore
	Massa		Connettore del relè
	Cablaggio in loco		Connettore di cortocircuito
	Fusibile		Morsetto
	Unità interna		Morsettiera
	Unità esterna		Serracavi
	Dispositivo a corrente residua		

Simbolo	Colore	Simbolo	Colore
BLK	Nero	ORG	Arancione
BLU	Blu	PNK	Rosa
BRN	Marrone	PRP, PPL	Viola
GRN	Verde	RED	Rosso
GRY	Grigio	WHT	Bianco
SKY BLU	Celeste	YLW	Giallo

14 Dati tecnici

Simbolo	Significato
A*P	Scheda di circuiti stampati
BS*	Pulsante ON/OFF, interruttore di funzionamento
BZ, H*O	Cicalino
C*	Condensatore
AC*, CN*, E*, HA*, HE*, HL*, HN*, HR*, MR*_A, MR*_B, S*, U, V, W, X*A, K*R_*, NE	Collegamento, connettore
D*, V*D	Diode
DB*	Ponte a diodi
DS*	Microinterruttore
E*H	Riscaldatore
FU*, F*U (per le caratteristiche, vedere la scheda PCB all'interno dell'unità)	Fusibile
FG*	Connettore (massa del telaio)
H*	Cablaggio
H*P, LED*, V*L	Spia pilota, LED
HAP	LED (monitor di servizio: verde)
HIGH VOLTAGE	Alta tensione
IES	Sensore Intelligent Eye
IPM*	Modulo di alimentazione intelligente
K*R, KCR, KFR, KHuR, K*M	Relè magnetico
L	In tensione
L*	Serpentina
L*R	Reattore
M*	Motore passo-passo
M*C	Motore del compressore
M*F	Motore della ventola
M*P	Motore della pompa di drenaggio
M*S	Motore di brandeggio
MR*, MRCW*, MRM*, MRN*	Relè magnetico
N	Neutro
n=*, N=*	Numero di passaggi attraverso il nucleo di ferrite
PAM	Modulazione di ampiezza dell'impulso
PCB*	Scheda di circuiti stampati
PM*	Modulo di alimentazione
PS	Commutazione dell'alimentazione
PTC*	Termistore PTC
Q*	Transistor bipolare a gate isolato (IGBT)
Q*C	Interruttore di circuito
Q*DI, KLM	Interruttore di dispersione a massa
Q*L	Protezione da sovraccarichi
Q*M	Interruttore termostatico
Q*R	Dispositivo a corrente residua
R*	Resistenza
R*T	Termistore
RC	Ricevitore
S*C	Interruttore di fine corsa
S*L	Interruttore a galleggiante

Simbolo	Significato
S*NG	Rilevatore di perdite di refrigerante
S*NPH	Sensore di pressione (alta pressione)
S*NPL	Sensore di pressione (bassa pressione)
S*PH, HPS*	Pressostato (alta pressione)
S*PL	Pressostato (bassa pressione)
S*T	Termostato
S*RH	Sensore di umidità
S*W, SW*	Interruttore di funzionamento
SA*, F1S	Assorbitore di sovratensione
SR*, WLU	Ricevitore di segnali
SS*	Selettore
SHEET METAL	Piastra fissa per morsettiera
T*R	Trasformatore
TC, TRC	Trasmittitore
V*, R*V	Varistore
V*R	Ponte a diodi, modulo di alimentazione con transistor bipolare a gate isolato (IGBT)
WRC	Sistema di comando a distanza wireless
X*	Morsetto
X*M	Morsettiera
Y*E	Serpentina della valvola di espansione elettronica
Y*R, Y*S	Serpentina dell'elettrovalvola di inversione
Z*C	Nucleo di ferrite
ZF, Z*F	Filtro antirumore



ERC



Copyright 2021 Daikin