



EDEH RESISTENZE ELETTRICHE ADDIZIONALI **IT**

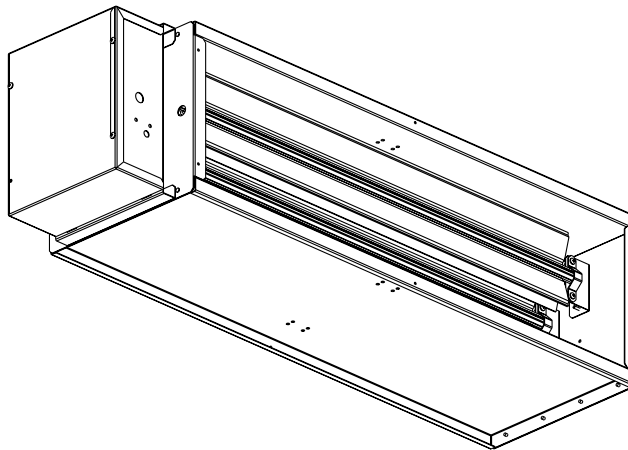
EDEH SUPPLEMENTARY HEATING ELEMENTS **EN**

EDEH RÉSTANCES ÉLECTRIQUES D'APPOINT **FR**

EDEH ZUSÄTZLICHE ELEKTROWIDERSTÄNDE **DE**

EDEH RESISTENCIAS ELÉCTRICAS ADICIONALES **ES**

EDEH (FWD)



Progettato per l'utilizzo in tutti casi in cui si desideri riscaldare elettricamente oppure integrare il convenzionale riscaldamento ad acqua calda (ad esempio unità termoventilanti alimentate con acqua calda da pompa di calore), il modulo di resistenze elettriche aggiuntive EDEH è utilizzabile su tutte le unità termoventilanti serie FWD.

L'accessorio EDEH è proposto nelle seguenti versioni:

TABELLA 1

Modello	Potenza elettrica (kW)	Corrente nominale (A)	Alimentazione (V-f-Hz)
FWD 04	2.0	8.7	230-1-50
FWD 06	3.0	4.3	400-3-50
	6.0	8.7	400-3-50
FWD 08-10	4.5	6.5	400-3-50
	9.0	13	
FWD 12	4.5	6.5	400-3-50
	9.0	13	
FWD 16 - 18	9.0	13	400-3-50
	12	17.3	

Il modulo EDEH, descritto in figura (1), è composto principalmente da:

A) **Resistenze elettriche corazzate** alettate, in alluminio, complete di staffe di supporto per il fissaggio alla struttura portante del modulo elettrico, che è realizzata in lamiera di acciaio zincata, di forte spessore, debitamente coibentata e dotata di quadro elettrico per alloggiare i relé di potenza la morsettiere cablaggi. In conformità alle direttive di sicurezza elettrica, il modulo è completo di 3 sicurezze a riarmo automatico (una per ciascuna resistenza) ed una a riarmo manuale.

B) **Termostato di sicurezza a riarmo automatico** solidale alla resistenza elettrica, ne interrompe il funzionamento in caso di surriscaldamento dovuto a condizioni di lavoro anomale o guasto del gruppo motoventilante;

C) **Termostato di sicurezza a riarmo manuale**, fissato alla struttura portante, interrompe il funzionamento della resistenza elettrica, in caso di guasto contemporaneo di tutti i 3 termostati di sicurezza a riarmo automatico.

Attenzione: l'elemento sensibile del termostato di sicurezza a riarmo manuale è un bulbo capillare che deve essere posizionato in modo opportuno e sempre nella parte alta, nel caso in cui il modulo EDEH venga installato con orientamento diverso da quello standard, che prevede la scatola elettrica di collegamento dalla stessa parte rispetto agli attacchi idraulici. La configurazione standard prevede perciò che il modulo elettrico sia montato sulla macchina con la scatola del quadro elettrico sul lato sinistro, rispetto alla macchina vista frontalmente, una volta che questa sia stata installata. In questa configurazione, il bulbo del termostato si trova nella posizione appropriata (configurazione di fabbrica). Se si installa il modulo elettrico in posizione opposta (scatola quadro elettrico a destra), occorre spostare il bulbo del termostato nella posizione indicata in figura (2), avendo cura di fissarlo per mezzo di fascette, utilizzando i fori previsti allo scopo.

D) **Scatola quadro elettrico** che incorpora i teleruttori di potenza, le morsettiere di collegamento ed il termostato a riarmo manuale.

E) **Staffe ad "L" e viti di fissaggio** alla bocca di mandata della macchina.

Alla resistenza elettrica **EDEH** è obbligatorio abbinare il seguente comando:

Codice comandi	Descrizione comandi
FWEC1A,FWEC2A,FWEC3A,FWEC3A	Comando a microprocessore: controllo automatico di ventilconvettore, valvole e resistenza elettrica
EPIA6, EPIMSA6	Scheda di potenza da abbinare ai pannelli comando. Solo per FWD 16-18

INSTALLAZIONE

Attenzione! Prima di iniziare l'installazione togliere tensione all'unità termoventilante

IL MODULO ELETTRICO EDEH PUÒ ESSERE INSTALLATO SOLO IN CORRISPONDENZA DELLA BOCCA DI MANDATA ARIA DELLA MACCHINA

Le dimensioni d'ingombro sono riportate nelle figure 4a, 4b.

E' consigliabile montare il modulo EDEH sull'unità termoventilante prima di procedere all'installazione della stessa nella sua sede definitiva.

1. Mettere l'unità termoventilante in posizione verticale e fissare, sui due lati corti della bocca di mandata, le apposite staffe ad "L", servendosi dei 4 fori predisposti (2 per lato) e delle viti autofilettanti (fornite in kit).
2. Una volta fissate le 2 staffe ad "L", che fungono da guida e da

sostegno per il modulo EDEH, si può inserire il modulo stesso facendo attenzione che le staffe ad "L" si trovino entrambe all'interno della bocca rettangolare.

3. Agire sulle viti autofilettanti di fissaggio (fornite in kit) come indicato nella figura (3): le viti sui lati corti agiscono sulle staffe ad "L" mentre sui due lati lunghi sono predisposti fori di fissaggio sulla bocca stessa dell'unità termoventilante.

NOTA:

Una volta fissato il modulo elettrico all'unità termoventilante si può posizionare l'insieme nella sede definitiva e procedere al cablaggio elettrico.

Per ogni unità termoventilante (FWD) prevedere sulla rete di alimentazione un interruttore (IL) con contatti di apertura con distanza di almeno 3mm e un fusibile (F) di protezione adeguato.

I) Procedere aprendo la scatola quadro elettrico, agendo sulle 4 viti autofilettanti che si trovano nella parte frontale del coperchio.

II) Eseguire i cablaggi elettrici avendo cura di utilizzare i pressacavi presenti, sia per la linea di alimentazione, sia per il cavo di collegamento con il comando a parete.

Attenzione: I comandi previsti sono FWEC1A, FWEC2A, FWEC3A e FWCSA che incorporano tutte le funzioni necessarie alla gestione dell'unità termoventilante, delle resistenze elettriche (ed eventualmente delle valvole on-off lato acqua).

NOTA: il comando garantisce la completa sicurezza di utilizzo del modulo EDEH, grazie alla funzione di POST-VENTILAZIONE che mantiene in funzione il ventilatore per 2 minuti, dopo che le resistenze elettriche sono state spente perché il set point di temperatura è stato raggiunto. In tal modo si evitano sovratemperature pericolose, dovute all'inerzia termica delle resistenze stesse.

Daikin non risponderà di eventuali inconvenienti o danni derivanti dall'utilizzo improprio del modulo EDEH e/o di un pannello di comando non adeguato.

Nel caso di montaggio su unità termoventilanti con attacchi idraulici a destra (cioè con scatola quadro elettrico a destra) occorrerà cambiare la posizione del bulbo del termostato di sicurezza a riarmo manuale:

Come già anticipato al punto (C), se si installa il modulo elettrico in posizione opposta alla configurazione di fabbrica, occorre spostare il bulbo del termostato nella posizione indicata in figura (2), avendo cura di fissarlo per mezzo di fascette, utilizzando i fori previsti allo scopo.

Nel caso di installazione verticale, il bulbo del termostato di sicurezza deve essere fissato ai cavi del termostato di sicurezza a riarmo automatico (vedi fig 1 particolare B), per mezzo delle fascette fornite in kit.

Avvertenza: il pannello di comando va fissato alla parete in una zona facilmente accessibile per l'impostazione delle funzioni ed efficace alla rilevazione della temperatura ambiente; evitare quindi:

- posizioni esposte direttamente all'irraggiamento solare;
- posizioni soggette a correnti dirette di aria calda o fredda;
- di interporre ostacoli che impediscano la rilevazione corretta della temperatura (tendaggi o mobili);
- presenza costante di vapor d'acqua
- di coprire il pannello o di incassarlo nel muro.

Le sezioni minime dei cavi di alimentazione devono essere previste sulla base degli assorbimenti riportati in tabella 1, nel rispetto delle normative in vigore.

Per garantire il buon funzionamento dell'unità termoventilante dotato di resistenza elettrica aggiuntiva EDEH seguire i punti riportati di seguito:

- mantenere il filtro dell'aria pulito;
- non versare liquidi all'interno dell'apparecchio;
- evitare tassativamente di ostruire la mandata o l'aspirazione dell'aria dell'unità termoventilante;

LIMITI DI FUNZIONAMENTO

Modello	Portata aria minima (m³/h)	Potenza (W)	Codice
FWD 4	400	2000	EDEH04A6
FWD 6	800	3000	EDEHS06A6, EDEHB06A6
FWD 8	1000	4500	EDEHS10A6,
FWD 10	1600	9000	EDEHB10A6
FWD 12	1000	4500	EDEHS12A6, EDEHB12A6
FWD 16	2000	9000	EDEHS18A6
FWD 18	2500	12000	EDEHB18A6

Designed to meet the needs of users who wish to employ electric heating or supplement conventional water heating systems (e.g. thermal ventilating units supplied with hot water from a heat pump), the EDEH supplementary heating element module can be used on all FWD thermal ventilating units.

The EDEH accessory is available in the following versions:

TABLE 1

Model	Electrical input (kW)	Current rating (A)	Power supply (V-f-Hz)
FWD 04	2.0	8.7	230-1-50
FWD 06	3.0	4.3	400-3-50
	6.0	8.7	400-3-50
FWD 08-10	4.5	6.5	400-3-50
	9.0	13	
FWD 12	4.5	6.5	400-3-50
	9.0	13	
FWD 16 - 18	9.0	13	400-3-50
	12	17.3	

The EDEH module shown in figure (1) is mainly composed of:

A) **Armoured finned heating elements** made of aluminium, complete with supporting brackets for fastening them to the load-bearing structure of the electric module, which is built from thick galvanised sheet steel, duly insulated and provided with an electric control panel for housing the power relays and wire terminals. In conformity with electric safety directives, the module is equipped with 3 automatic-reset safety devices (one for each heating element) and one manual-reset safety device.

B) **An automatic-reset safety thermostat**, integral with the heating element, which switches it off should overheating occur as a result of irregular operating conditions or a fault in the fan motor unit;

C) **A manual-reset safety thermostat**, mounted on the load-bearing structure, which switches off the heating element in the event of a simultaneous failure of all 3 automatic-reset safety thermostats.

Caution: the sensitive element of the manual-reset safety thermostat is a capillary bulb that must be duly re-positioned, always in the top part, if the EDEH module is installed in a configuration differing from the standard one. In the standard configuration, the box housing the electric connections is situated on the same side as the water connections. Therefore, viewing the machine from the front after it has been installed, the electric module will be positioned on the machine itself with the electric box on the left side. In this configuration, the thermostat bulb will be in the correct position (factory configuration). If the electric module is installed in the opposite position (electric box on the right), it will be necessary to move the thermostat bulb into the position shown in figure (2); care must be taken to fasten it securely with clamps, using the holes provided for this purpose.

D) **An electric box** incorporating the power contactors, connection terminals and manual-reset thermostat.

E) **L-shaped brackets and screws** for fastening the module to the machine outlet.

The **EDEH** heating element must be associated with the following control:

Control code	Description of controls
FWEC1A,FWEC2A,FWEC3A,FWEC3A	Microprocessor control: automatic control of ventilating convector, valves and heating element
EPIA6,EPIMS6	Power card to be added to control panels. For FWD 16-18 only

INSTALLATION

Warning! Before starting the installation procedure, disconnect the thermal ventilating unit from the power supply

THE EDEH ELECTRIC MODULE CAN BE INSTALLED ONLY ON THE MACHINE AIR OUTLET

The overall dimensions are shown in figures 4a and 4b.

It is recommended to mount the EDEH module on the thermal ventilating unit before installing the unit itself in place.

1. Place the thermal ventilating unit in an upright position. Fasten the L-shaped brackets on the two short sides of the air outlet, using the 4 holes provided (2 per side) and self-tapping screws (supplied in the kit).
2. After applying the 2 L-shaped brackets, which serve both as a guide and support for the EDEH module, you can install the module itself; make sure that the L-shaped brackets are both positioned inside the rectangular outlet.

3. Apply the self-tapping screws (supplied in the kit) as shown in figure (3): the screws on the short sides act on the L-shaped brackets, while on the two long sides holes are provided for fastening the module directly to the outlet of the thermal ventilating unit.

NOTE:

The electric module has holes like those on the machine air intake, on the extremity turned toward the air outflow ducts.

Each thermal-ventilating unit requires a switch (**IL**) on the feeder line with a distance of at least 3 mm between the opening contacts, and a suitable safety fuse (**F**).

I) Open the electric box by loosening the 4 self-tapping screws on the front of the cover.

II) Connect the electric wires, using the wire clamps provided, both for the power supply line and the wire connecting to the control on the wall.

Important: The controls provided are FWEC1A, FWEC2A, FWEC3A and FWCSA which incorporates all the necessary functions for managing the thermal ventilating unit, the heating elements (and the on-off valves on the water side, where present).

NOTE: the control guarantees the complete safety of the EDEH module, thanks to the POST-VENTILATION function, which keeps the fan running for 2 minutes after the heating elements have been switched off because the set temperature point has been reached. This feature serves to prevent dangerous overheating which may be caused by the thermal inertia of the heating elements themselves.

Galletti S.p.A. will not be liable for any faults or damage caused by improper use of the EDEH module and/or an inadequate control panel.

If the module is applied on thermal ventilating units with plumbing connections on the right (i.e. with the electric box on the right) it will be necessary to change the position of the bulb of the manual-reset safety thermostat.

As noted above in item (C), if the electric module is installed in a position opposite to the factory configuration, it will be necessary to move the thermostat bulb into the position shown in figure (2); care must be taken to fasten it securely with clamps, using the holes provided for this purpose.

In case of vertical installation, the safety thermostat bulb must be secured to the wires of the automatic-reset safety thermostat (see fig 1 B) using the clamps provided in the kit.

Warning: the control panel must be mounted on the wall in an easily accessible position allowing the user to set the functions while ensuring an accurate reading of the ambient temperature. Therefore, avoid:

- positions directly exposed to sunlight;
- positions exposed to direct currents of warm or cold air;
- placing obstacles that impede an accurate temperature reading (drapes or furniture);
- constant presence of steam
- covering the panel or building it into the wall.

The minimum gauges of the power cables will depend on the electrical inputs specified in table 1, in compliance with current regulations.

To guarantee the efficiency of a thermal ventilating unit fitted with a supplementary RE heating element module, comply with the following directions:

- keep the air filter clean;
- do not pour liquids inside the equipment;
- make absolutely sure you do not obstruct the air outlet or inlet of the thermal ventilating unit;

OPERATING LIMITS

Model	Minimum air flow rate (m³/h)	Power (W)	Code
FWD 4	400	2000	EDEH04A6
FWD 6	800	3000	EDEHS06A6, EDEHB06A6
FWD 8	1000	4500	EDEHS10A6,
FWD 10	1600	9000	EDEHB10A6
FWD 12	1000	4500	EDEHS12A6, EDEHB12A6
FWD 16	2000	9000	EDEHS18A6
FWD 18	2500	12000	EDEHB18A6

Conçu pour assurer le chauffage électrique ou comme chauffage d'appoint d'un système de chauffage traditionnel à eau chaude (ex. unités de thermo-ventilation alimentées en eau chaude par une pompe à chaleur), le module de résistances électriques d'appoint EDEH est utilisable sur toutes les unités de thermo-ventilation de la série FWD. Il est disponible dans les versions suivantes :

TABLEAU 1

Modele	Puissance électrique (kW)	Courant nominal (A)	Alimentation (V-f-Hz)
FWD 04	2.0	8.7	230-1-50
FWD 06	3.0	4.3	400-3-50
	6.0	8.7	400-3-50
FWD 08-10	4.5	6.5	400-3-50
	9.0	13	
FWD 12	4.5	6.5	400-3-50
	9.0	13	
FWD 16 - 18	9.0	13	400-3-50
	12	17.3	

Les principaux éléments du module EDEH décrit par la figure (1) sont les suivants:

A) **Résistances électriques blindées** à ailettes en aluminium, dotées de brides de fixation à la structure portante du module électrique réalisée en tôle d'acier zingué de grande épaisseur et dotée d'isolation et de tableau électrique de logement des relais de puissance et du bornier de branchement. Conformément à la directive de sécurité électrique, le module est doté de 4 dispositifs de sécurité, 3 à réarmement automatique (un pour chaque résistance) et 1 à réarmement manuel.

B) **Thermostat de sécurité à réarmement automatique** solidaire de la résistance électrique; il en interrompt le fonctionnement en cas de surchauffe provoquée par des conditions anormales ou en cas d'avarie sur le groupe motoventilateur;

C) **Thermostat de sécurité à réarmement manuel**, fixé à la structure portante; il interrompt le fonctionnement de la résistance électrique en cas d'avarie simultanées sur les 3 thermostats de sécurité à réarmement automatique.

Attention. L'élément sensible du thermostat de sécurité à réarmement manuel est un bulbe capillaire qu'il est important de positionner correctement, toujours sur la partie supérieure, en cas d'installation du module EDEH en position d'orientation autre que l'orientation standard, laquelle prévoit que le boîtier de branchement électrique soit placé côté raccords hydrauliques. Aussi la configuration standard prévoit-elle que le module électrique soit monté sur l'appareil avec le boîtier électrique du côté gauche (en faisant face à l'appareil une fois celui-ci installé). Dans cette configuration, le bulbe du thermostat se trouve dans la bonne position (configuration usine). Si le module électrique est installé du côté opposé (boîtier du tableau électrique côté droit), il est nécessaire de placer le bulbe du thermostat dans la position indiquée à la figure (2) en veillant à le fixer à l'aide des colliers et des trous prévus à cet effet.

D) **Boîtier du tableau électrique:** il comprend les télérupteurs de puissance, les borniers de branchement et le thermostat à réarmement manuel.

E) **Brides en "L" et vis de fixation** à la bouche de soufflage de l'appareil.

À la résistance électrique EDEH il est obligatoire d'associer la commande suivante:

Code	Description commandes
FWEC1A,FWEC2A,FWEC3A,FWEC3A	Commande à microprocesseur: contrôle automatique du ventilo-convecteur, des vannes et de la résistance électrique.
EPIA6, EPIMSA6	Carte de puissance à associer aux panneaux de commande. Seulement pour FWD 16-18

INSTALLATION

Attention! Avant de procéder à l'installation, veiller à placer l'unité de thermo-ventilation hors tension.

LE MODULE ÉLECTRIQUE EDEH NE PEUT ÊTRE INSTALLÉ QU'À HAUTEUR DE LA BOUCHE DE SOUFLAGE DE L'APPAREIL.

Les dimensions hors tout sont indiquées sur les figures 4a et 4b.

Il est recommandé de monter le module EDEH sur l'unité de thermo-ventilation avant de procéder à l'installation définitive de celle-ci.

1. Placer l'unité de thermo-ventilation en position verticale et fixer, sur les deux côtés courts de la bouche de soufflage, les brides en "L", en utilisant les 4 trous (2 de chaque côté) et les vis tarauds fournies à cet effet.

2. Une fois fixées les deux brides en "L", qui font office de guide et de soutien du module EDEH, il est possible de mettre en place celui-ci en veillant à ce que chacune des deux brides en "L" se trouve à l'intérieur de la bouche rectangulaire.
3. Intervenir sur les vis tarauds de fixation (fournies) comme indiqué à la figure (3): les vis présentes sur les côtés courts agissent sur les brides en "L" et sur les deux côtés longs sont prévus des trous de fixation sur la bouche de l'unité de thermo-ventilation.

NOTE:

Le module électrique est pourvu, sur l'extrémité orientée vers les conduites de soufflage, des mêmes trous que ceux présents sur la bouche d'aspiration de l'appareil. Pour chaque unité de thermoventilation, prévoir sur le réseau d'alimentation un interrupteur (IL) avec une distance d'au moins 3 mm entre les contacts d'ouverture et un fusible (F) de protection adéquat.

I) Ouvrir le boîtier du tableau électrique en dévissant les 4 vis tarauds présentes sur la partie frontale du couvercle.

II) Procéder aux branchements électriques en veillant à utiliser les serre-câbles présents, aussi bien sur le câble du secteur d'alimentation que sur le câble de raccordement à la commande murale.

Attention.

Les commandes prévues sont les commandes FWEC1A, FWEC2A, FWEC3A et FWCSA, auxquelles sont intégrées toutes les fonctions nécessaires à la commande de l'unité de thermo-ventilation et des résistances électriques (ainsi que, éventuellement, des vannes on-off côté eau).

NOTE. La commande garantit la sécurité d'utilisation du module EDEH, grâce à la fonction de POST-VENTILATION qui maintient en marche le ventilateur pendant 2 minutes après que les résistances électriques se soient éteintes une fois la température programmée atteinte. Cette fonction permet de prévenir toute surchauffe dangereuse que provoquerait l'inertie thermique des résistances.

Daikin décline toute responsabilité en cas de dysfonctionnement et/ou de dommage provoqué par l'utilisation impropre du module EDEH et/ou d'un tableau de commande non adapté.

En cas d'installation sur une unité de thermo-ventilation avec raccords hydrauliques côté droit (à savoir avec boîtier du tableau électrique côté droit), il est nécessaire de modifier la position du bulbe du thermostat de sécurité à réarmement manuel.

Comme indiqué au point (C), en cas d'installation du module électrique dans la position opposée par rapport à celle prévue par la configuration usine, il est nécessaire de placer le bulbe du thermostat dans la position indiquée sur la figure (2), en veillant à le fixer à l'aide des colliers et des trous prévus à cet effet.

En cas d'installation verticale, le bulbe du thermostat de sécurité doit être fixé aux câbles du thermostat de sécurité à réarmement automatique (voir fig. 1 détail B) à l'aide des colliers fournis à cet effet.

Recommandation: le tableau de commande doit être installé au mur dans une position facile d'accès pour la programmation des fonctions et garantissant une mesure fiable de la température ambiante; par conséquent veiller:

- à éviter les endroits directement exposés aux rayons du soleil.
- à éviter les positions exposées à des courants d'air chaud ou froid.
- à éviter la présence d'obstacles qui empêcheraient une mesure fiable de la température ambiante (rideaux ou meubles).
- à éviter la présence constante de vapeur d'eau.
- à ne pas couvrir le tableau de commande ni à l'encastrer dans le mur.

La section minimum des câbles d'alimentation doit tenir compte des absorptions indiquées dans le tableau 1 conformément aux normes en vigueur.

Pour garantir le bon fonctionnement de l'unité de thermo-ventilation équipée de résistance électrique d'appoint EDEH, veiller au respect des recommandations suivantes:

- veiller à la propreté du filtre à air;
- ne verser aucun liquide à l'intérieur de l'appareil.
- veiller impérativement à éviter que les bouches de soufflage et d'aspiration de l'unité de thermo-ventilation ne soient obstruées.

LIMITES DE FONCTIONNEMENT

Modèle	Débit d'air minimum (m³/h)	Puissance (W)	Code
FWD 4	400	2000	EDEH04A6
FWD 6	800	3000	EDEHS06A6, EDEHB06A6
FWD 8	1000	4500	EDEHS10A6,
FWD 10	1600	9000	EDEHB10A6
FWD 12	1000	4500	EDEHS12A6, EDEHB12A6
FWD 16	2000	9000	EDEHS18A6
FWD 18	2500	12000	EDEHB18A6

Der Modul zusätzliche Elektrowiderstände EDEH wurde für die Fälle entwickelt, in denen man elektrisch heizen oder die konventionelle Heizung mit Warmwasser ergänzen möchte (z.B. Klimageräte, die von einer Wärmepumpe mit Warmwasser versorgt werden), und kann bei allen Klimageräten der Serie FWD benutzt werden.

Das Zubehör EDEH wird in folgenden Versionen angeboten:

TABELLE 1

Modell	Leistung elektrisch (kW)	Strom nominal (A)	Versorgung (V-f-Hz)
FWD 04	2.0	8.7	230-1-50
FWD 06	3.0	4.3	400-3-50
	6.0	8.7	400-3-50
FWD 08-10	4.5	6.5	400-3-50
	9.0	13	
FWD 12	4.5	6.5	400-3-50
	9.0	13	
FWD 16 - 18	9.0	13	400-3-50
	12	17.3	

Der in Abbildung (1) beschriebene Modul EDEH besteht im Wesentlichen aus:

A) **gussgekapselten gerippten Elektrowiderständen** aus Aluminium, mit Halterungen für die Befestigung an der tragenden Struktur des Elektromoduls, die aus starkem, verzinktem Stahlblech gefertigt, gut gedämmt und mit einem Elektrokasten zur Unterbringung der Leistungsrelais und des Klemmenbretts für die Verkabelung ausgestattet ist. Der Modul entspricht den Richtlinien zur elektrischen Sicherheit und besitzt 3 automatisch rücksetzbare Sicherungen (eine für jeden Widerstand) und einen mit manueller Rücksetzung.

B) **einem automatisch rücksetzbaren Sicherheitsthermostaten**, der am Elektrowiderstand befestigt ist und bei Überhitzung wegen anomaler Arbeitsbedingungen oder wegen Defekts der Motorventilatorgruppe diesen abschaltet;

C) **einem manuell rücksetzbaren Sicherheitsthermostaten**, der an der tragenden Struktur befestigt ist und den Elektrowiderstand abschaltet, wenn gleichzeitig alle 3 automatisch rücksetzbaren Sicherheitsthermostaten defekt sind;

Achtung: Das empfindliche Element des manuell rücksetzbaren Sicherheitsthermostaten ist ein Kapillar-Fühlerkopf, der in geeigneter Weise und immer am oberen Teil angebracht werden muss, wenn der Modul EDEH mit einer anderen als der Standardausrichtung installiert wird, bei der sich der Abzweigkasten auf der Seite der Hydraulikanschlüsse befindet. Die Standard-Konfiguration sieht daher vor, dass der Elektromodul an der Maschine mit dem Elektrokasten auf der von vorn gesehen linken Seite montiert wird, nachdem die Maschine installiert wurde. In dieser Konfiguration befindet sich der Fühlerkopf des Thermostaten in der richtigen Position (Werkskonfiguration). Wenn der Elektromodul auf der entgegengesetzten Seite installiert wird (Elektrokasten rechts), muss der Fühlerkopf des Thermostaten in der in Abbildung (2) gezeigten Position angebracht werden und mit Kabelschellen unter Benutzung der dafür vorgesehenen Bohrungen befestigt werden.

D) **einem Elektrokasten**, der die Leistungsschaltsschütze, die Verbindungsklemmenbretter und den manuell rücksetzbaren Thermostaten enthält.

E) **"L"-förmige Halterungen und Schrauben für die Befestigung** an der Ausblasöffnung der Maschine.

Der Elektrowiderstand EDEH muss mit folgender Steuerung verbunden werden

Code der Steuerung	Beschreibung Steuerung
FWEC1A,FWEC2A,FWEC3A,FWEC3A	Mikroprozessorsteuerung: automatische Steuerung von Gebläsekonvektor, Ventilen und Elektrowiderstand
EPIA6,EPIMSA6	Leistungsplatine für die Schalttafeln. Für FWD16-18

INSTALLATION

Achtung! Vor Beginn der Installation das Klimagerät spannungsfrei machen. DER ELEKTROMODUL EDEH DARF NUR AN DER AUSBLASÖFFNUNG DER MASCHINE INSTALLIERT WERDEN

Die Abmessungen sind in den Abbildungen 4a und 4b angegeben.

Es wird empfohlen, den EDEH an Klimagerät zu montieren, bevor dieses an seinem endgültigen Platz installiert wird.

- Das Klimagerät in senkrechte Position bringen und die "L"-förmigen Halterungen an den beiden schmalen Seiten

der Ausblasöffnung anbringen, dazu die 4 vorbereiteten Bohrungen (2 pro Seite) und Schneidschrauben (mitgeliefert) benutzen.

- Nachdem die 2 "L"-förmigen Halterungen, die als Führung und Träger für den Modul EDEH dienen, befestigt sind, kann der Modul eingesetzt werden, wobei darauf zu achten ist, dass sich beide "L"-förmigen Halterungen im Inneren der rechtwinkligen Öffnung befinden.
- Die Befestigungs-Schneidschrauben (mitgeliefert) anziehen, wie in Abbildung (3) gezeigt: Die Schrauben an den schmalen Seiten wirken auf die "L"-förmigen Halterungen, an den breiten Seiten sind Bohrungen für die Befestigung an der Öffnung des Klimageräts vorbereitet.

HINWEIS:

Der Elektromodul hat an der den Ausblaskanälen zugewandten Seite die gleiche Bohrung wie an der Ansaugöffnung der Maschine.

Für jeden Für jede Gebläseheizeinheit muss in der Stromzuleitung ein Schalter (IL) vorgesehen werden, mit Öffnungskontakten von mindestens 3 mm Abstand und einer angemessenen Sicherung (F).

I) Dazu den Elektrokasten durch Aufdrehen der 4 Schneidschrauben an der Vorderseite des Deckels öffnen.

II) Die elektrische Verkabelung herstellen, dazu sowohl für die Versorgungsleitung als auch für das Verbindungskabel zur Wandschalttafel die vorhandenen Zugentlastungen benutzen.

Achtung: Als Steuerungen sind FWEC1A, FWEC2A, FWEC3A und FWCSA vorgesehen, die alle für die Steuerung des Klimageräts, der Elektrowiderstände (und gegebenenfalls der wasserseitigen On-Off- Ventile) notwendigen Funktionen besitzt.

HINWEIS: Die Steuerung gewährleistet die absolute Benutzungssicherheit für den Modul EDEH mit der Funktion LÜFTUNGSNACHLAUF, die den Ventilator noch 2 Minuten weiterlaufen lässt, wenn die Elektrowiderstände wegen Erreichens des Vorgabewerts der Temperatur abgeschaltet wurden. Auf diese Weise werden gefährliche Überhitzungen wegen der Wärmeträgheit der Widerstände vermieden.

Die Fa. Daikin, haftet nicht für eventuelle Störungen oder Schäden, die auf eine unsachgemäße Verwendung des Moduls EDEH bzw. auf eine nicht geeignete Schalttafel zurückzuführen sind.

Bei Montage an Klimageräten mit Hydraulikanschlüssen rechts (d.h. mit Elektrokasten rechts) muss die Position des Fühlerkopfs des Sicherheitsthermostaten mit manueller Rückstellung verändert werden:

Wie bereits unter Punkt (C) gesagt, muss bei Installation des Elektromoduls in anderer Position als bei der Werkskonfiguration der Fühlerkopf des Thermostaten in der in Abbildung (2) gezeigten Position angebracht und unter Benutzung der dafür vorgesehenen Bohrungen mit Kabelschellen befestigt werden.

Bei senkrechter Installation muss der Fühlerkopf des Sicherheitsthermostaten mit den mitgelieferten Kabelschellen an den Kabeln des Sicherheitsthermostaten mit automatischer Rückstellung befestigt werden (siehe Abb. 1, Teil B).

Hinweis: Die Schalttafel muss an einer Stelle an der Wand installiert werden, die zur Einstellung der Funktionen leicht zugänglich und zur Messung der Raumtemperatur geeignet ist. Zu vermeiden sind daher:

- Stellen, die der direkten Sonneneinstrahlung ausgesetzt sind;
- Stellen, die direkten Warm- oder Kaltluftströmen ausgesetzt sind;
- Hindernisse, die das genaue Erfassen der Temperatur beeinträchtigen (Vorhänge oder Möbel);
- ständiges Vorhandensein von Wasserdampf
- Abdecken der Schalttafel oder Einlassen in die Wand.

Die Mindestquerschnitte der Versorgungskabel müssen unter Beachtung der geltenden Bestimmungen auf Grund der in Tabelle 1 aufgeführten Aufnahmewerte gewählt werden.

Um einen einwandfreien Betrieb des Klimageräts mit zusätzlichem Elektrowiderstand EDEH zu gewährleisten, die folgenden Punkte beachten:

- den Luftfilter sauber halten;
- keine Flüssigkeiten in das Gerät gießen;
- unbedingt das Verstopfen der Luftausblasung oder -ansaugung des Klimageräts vermeiden;

BETRIEBSGRENZWERTE

Modell	Mindestluft- durchsatz (m³/h)	Leistung (W)	Code
FWD 4	400	2000	EDEH04A6
FWD 6	800	3000	EDEHS06A6, EDEHB06A6
FWD 8	1000	4500	EDEHS10A6,
FWD 10	1600	9000	EDEHB10A6
FWD 12	1000	4500	EDEHS12A6, EDEHB12A6
FWD 16	2000	9000	EDEHS18A6
FWD 18	2500	12000	EDEHB18A6

Proyectado para uso en todos los casos en que se desea calefactar eléctricamente o bien complementar la calefacción convencional de agua caliente (por ejemplo, unidades termoventiladoras alimentadas con agua caliente desde bomba de calor), el módulo de resistencias eléctricas adicionales EDEH puede utilizarse en todas las unidades termoventiladoras serie FWD.

El accesorio EDEH se encuentra disponible en las siguientes versiones:

TABLA 1

Modelo	Potencia eléctrica (kW)	Corriente nominal (A)	Alimentación (V-f-Hz)
FWD 04	2.0	8.7	230-1-50
FWD 06	3.0	4.3	400-3-50
	6.0	8.7	400-3-50
FWD 08-10	4.5	6.5	400-3-50
	9.0	13	
FWD 12	4.5	6.5	400-3-50
	9.0	13	
FWD 16 - 18	9.0	13	400-3-50
	12	17.3	

El módulo EDEH ilustrado en la figura (1) está compuesto principalmente por:

A) **Resistencias eléctricas blindadas** con aletas de aluminio y con estribos de soporte para fijación a la estructura portante del módulo eléctrico. La estructura es realizada en chapa de acero galvanizada de gran espesor, debidamente aislada y equipada con cuadro eléctrico de alojamiento de los relés de potencia y de la bornera del cableado. De conformidad con lo establecido por las directivas sobre seguridad eléctrica, el módulo está equipado con tres dispositivos de seguridad de reinicialización automática (una para cada resistencia) y uno de reinicialización manual.

B) **Termostato de seguridad de reinicialización automática**, fijado a la resistencia eléctrica, interrumpe su funcionamiento en caso de recalentamiento debido a condiciones de trabajo anómalas o a desperfecto en la unidad motoventiladora.

C) **Termostato de seguridad de reinicialización manual**, fijado a la estructura de sustentación, interrumpe el funcionamiento de la resistencia eléctrica en caso de avería simultánea en los tres termostatos de seguridad de reinicialización automática.

Atención. El elemento sensible del termostato de reinicialización manual es un bulbo capilar a posicionar adecuadamente -siempre en la parte superior- en caso de que el módulo EDEH sea instalado con orientación diferente de aquella estándar, en la cual la caja eléctrica de conexión se encuentra en la misma parte de las conexiones hidráulicas. Por lo tanto, en la configuración estándar se requiere que el módulo eléctrico esté montado en la máquina con la caja del cuadro eléctrico en el lado izquierdo, considerando la máquina vista frontalmente, una vez ya instalada. En esta configuración, el bulbo del termostato se encuentra en la posición requerida (configuración de fábrica). Si se instala el módulo eléctrico en posición opuesta (caja cuadro eléctrico a la derecha), es necesario situar el bulbo del termostato en la posición ilustrada en figura (2), fijándolo mediante abrazaderas y utilizando los agujeros previstos para este fin.

D) **Caja cuadro eléctrico** que contiene los telerruptores de potencia, las borneras de conexión y el termostato de reinicialización manual.

E) **Estribos en "L" y tornillos de fijación** en la boca de envío de la máquina.

A la resistencia eléctrica **EDEH** es obligatorio conectar el siguiente mando:

Código mandos	Descripción mandos
FWEC1A, FWEC2A, FWEC3A, FWEC3A	Mando de microprocesador: control automático de ventilador-convector, válvulas y resistencia eléctrica
EPIA6, EPIMSA6	Tarjeta de potencia a conectar con los tableros de mando. Solo para FWD 12

INSTALACIÓN

¡Atención! Antes de comenzar la instalación se debe desconectar la tensión de la unidad termoventiladora.

EL MÓDULO ELÉCTRICO PUEDE INSTALARSE SÓLO EN CORRESPONDENCIA CON LA BOCA DE ENVÍO AIRE DE LA MÁQUINA

Las dimensiones son las que se ilustran en las figuras 4a y 4b.

Se aconseja montar el módulo EDEH en la unidad termoventiladora antes de instalar esta última en su alojamiento definitivo.

1. Disponer la unidad termoventiladora en posición vertical y fijar en los dos lados cortos de la boca de envío los respectivos estribos en "L", utilizando los cuatro agujeros previstos para ello (dos por lado) y los tornillos autorroscantes (suministrados en kit).

2. Una vez fijados los dos estribos en "L", que operan como guía y soporte para el módulo EDEH, es posible montar el módulo mismo, cuidando que ambos estribos en "L" queden en el interior de la boca rectangular.
3. Operar con los tornillos autorroscantes de fijación (suministrados en kit) de la manera ilustrada en la figura (3): En los lados cortos los tornillos se conectan en los estribos en "L", mientras que en los dos lados largos existen agujeros de fijación en la boca misma de la unidad termoventiladora.

NOTA:

En el extremo dispuesto hacia las canalizaciones de envío, el módulo eléctrico presenta los mismos agujeros existentes en la boca de aspiración de la máquina. Para cada unidad termoventiladora es necesario instalar en la red de alimentación un interruptor (IL) con contactos de apertura con distancia de al menos 3 mm y con un adecuado fusible (F) de protección.

I) Aflojar los cuatro tornillos autorroscantes que se encuentran en la parte frontal de la tapa para abrir la caja cuadro eléctrico.

II) Extender el cableado eléctrico utilizando para ello los respectivos prensacables, tanto para la línea de alimentación como para el cable de enlace con el mando de pared.

Atención. Los mandos previstos son los FWEC1A, FWEC2A, FWEC3A y FWCSA, que incorporan todas las funciones necesarias para gestionar la unidad termoventiladora y resistencias eléctricas (y eventualmente válvulas on-off lado agua).

NOTA. El mando garantiza completa seguridad de uso del módulo EDEH gracias a la función de POST-VENTILACIÓN, que mantiene en funcionamiento el ventilador durante dos minutos después de que las resistencias eléctricas han sido apagadas a causa de haberse alcanzado el set point de temperatura. De esta forma se evitan sobretensiones peligrosas a causa de la inercia térmica de las resistencias mismas.

Daikin declina toda responsabilidad por eventuales daños o inconvenientes que deriven del uso impropio del módulo EDEH y/o del empleo de un tablero de mando inadecuado.

En el caso de montaje en unidades termoventiladoras con conexiones hidráulicas a la derecha (esto es con caja cuadro eléctrico a la derecha) se deberá cambiar la posición del bulbo del termostato de seguridad de reinicialización manual:

Tal como ya se ha indicado en el punto (C), si se instala el módulo eléctrico en posición opuesta a la de configuración de fábrica, se deberá situar el bulbo del termostato en la posición indicada en figura (2), fijándolo mediante abrazaderas y utilizando los agujeros previstos para este fin.

En el caso de instalación vertical, el bulbo del termostato de seguridad debe fijarse en los cables del termostato de seguridad de reinicialización automática (véase fig. 1 detalle B) mediante las abrazaderas suministradas en kit.

Advertencia. El tablero de mando debe fijarse a la pared en una zona de fácil acceso para poder programar las funciones y adecuada para medir la temperatura ambiente; por lo tanto deben evitarse:

- posiciones directamente expuestas a la luz solar;
- posiciones expuestas a corrientes directas de aire caliente o frío;
- obstáculos que impidan la correcta medición de la temperatura (cortinas o muebles);
- presencia constante de vapor de agua;
- cubrir el tablero o empotrarlo en el muro.

Las secciones mínimas de los cables de alimentación deben calcularse sobre la base de los consumos indicados en la tabla 1, de conformidad con lo establecido por la normativa vigente.

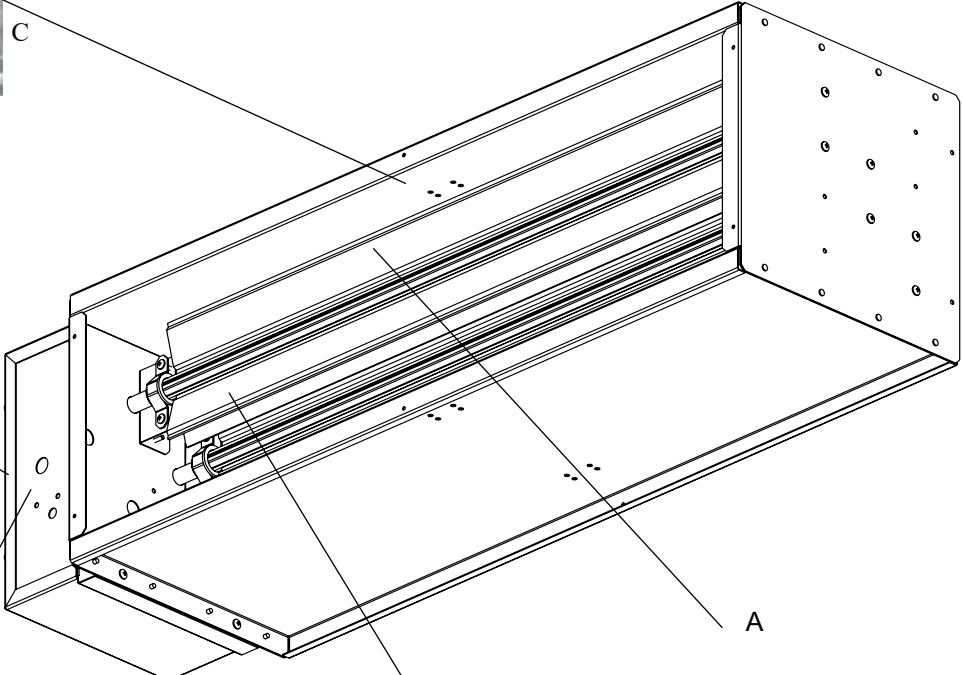
Para garantizar el correcto funcionamiento de la unidad termoventiladora provista de resistencia eléctrica adicional EDEH deberán aplicarse las siguientes instrucciones:

- mantener limpio el filtro del aire;
- no verter líquidos dentro del aparato;
- no obstruir absolutamente el conducto de envío o aspiración de la unidad termoventiladora.

LÍMITES DE FUNCIONAMIENTO

Modelo	Caudal mínimo aire (m³/h)	Potencia (W)	Código
FWD 4	400	2000	EDEH04A6
FWD 6	800	3000	EDEHS06A6, EDEHB06A6
FWD 8	1000	4500	EDEHS10A6,
FWD 10	1600	9000	EDEHB10A6
FWD 12	1000	4500	EDEHS12A6, EDEHB12A6
FWD 16	2000	9000	EDEHS18A6
FWD 18	2500	12000	EDEHB18A6

1



D



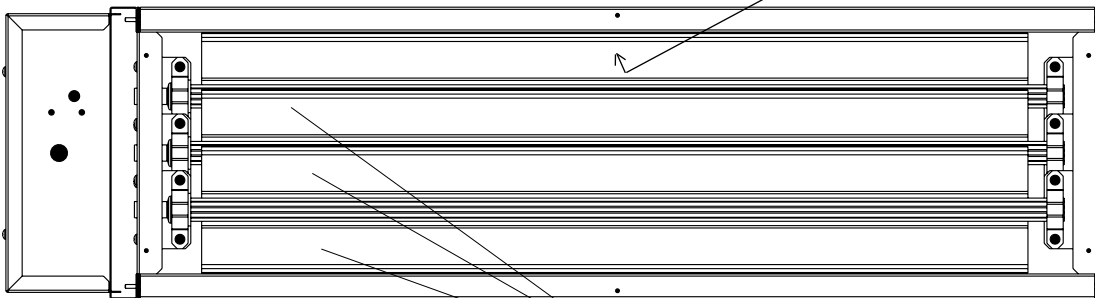
B



E



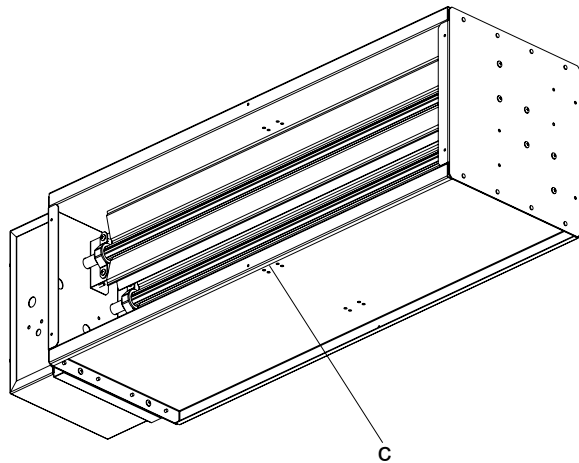
C



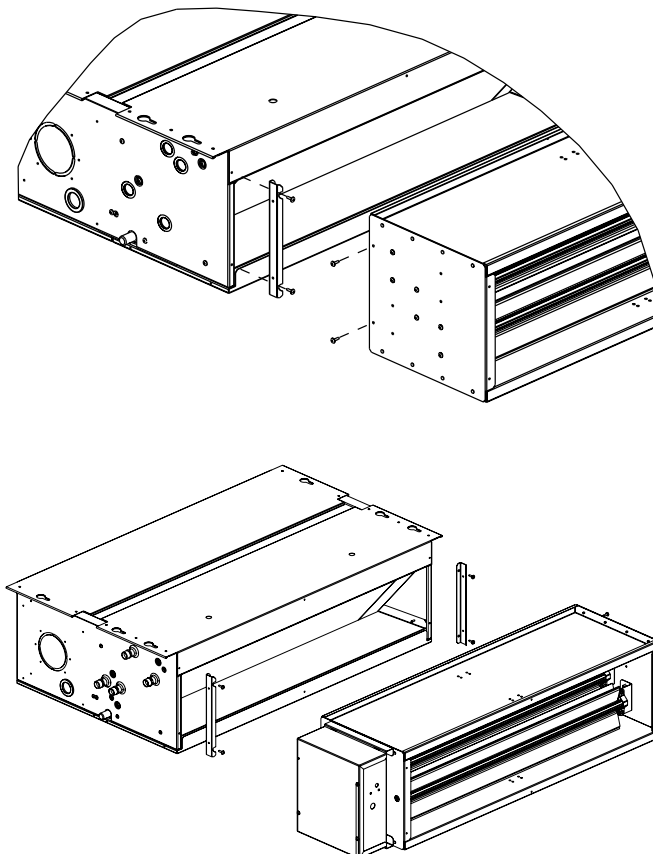
B



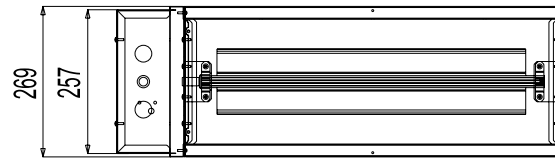
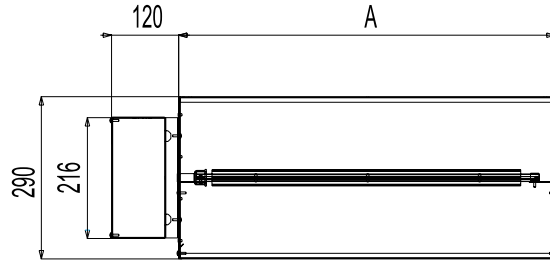
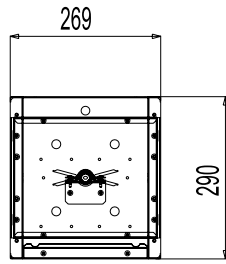
2



3

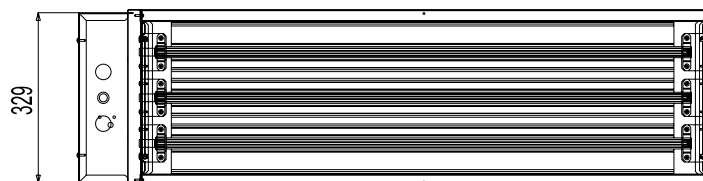
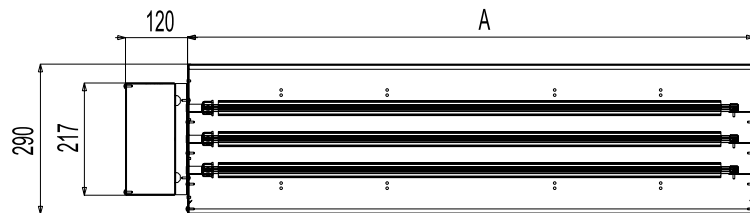
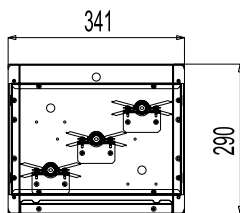


4a



A	
FWD 04	676
FWD 06	886
FWD 08-10	1096

4b



A	
FWD 12	1096
FWD 16-18	1306

DAIKIN EUROPE NV

Zandvoordestraat 300, B-8400

Oostende, Belgium

4PW17563-1B