

**DAIKIN**



# MANUALE D'INSTALLAZIONE

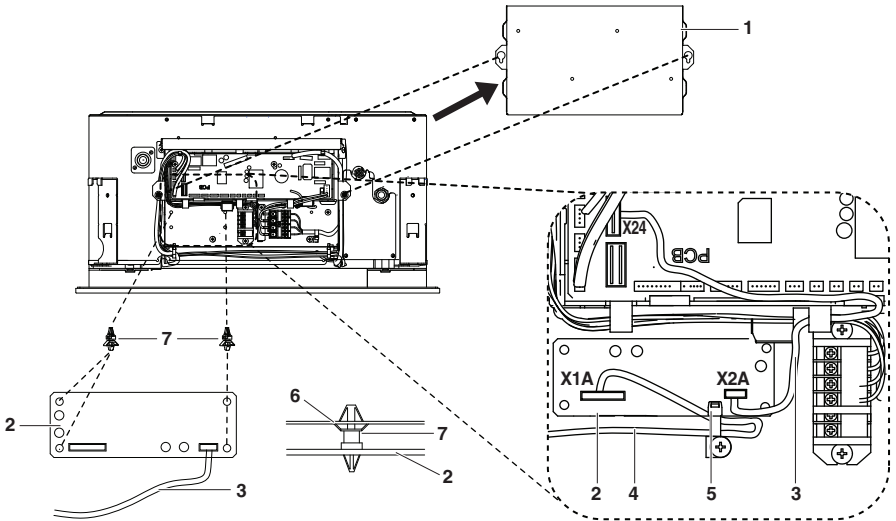
## Kit comando a distanza wireless

**BRC7F530W**  
**BRC7F530S**  
**BRC7EB530W**

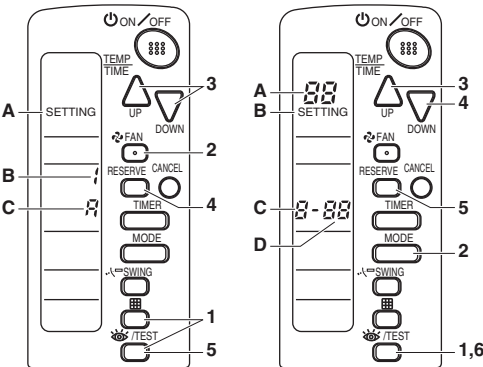
	1	1	2	3	4	5	6	7									
BRC7F530W							<table border="1"> <tr><td>1</td><td>2</td><td>3</td></tr> <tr><td>1</td><td>2</td><td>3</td></tr> <tr><td>1</td><td>2</td><td>3</td></tr> </table>	1	2	3	1	2	3	1	2	3	
1	2	3															
1	2	3															
1	2	3															
BRC7F530S		1X	1X	1X	1X	2X	1X	2X									
BRC7EB530W	1X		1X	1X	1X	2X	1X	2X									

	8	9	10	11	12
BRC7F530W					
BRC7F530S	2X	3X	4X	1X	1X
BRC7EB530W	2X	4X	4X	1X	1X

**1**



**2**



**3**

**4**

**Indice**

	Pagina
Note sulla sicurezza .....	1
Prima dell'installazione .....	1
Accessori .....	1
Nota per l'installatore .....	2
Installazione del comando a distanza .....	2
Installazione del comando a distanza wireless .....	2
Come determinare l'indirizzo e il comando a distanza PRINCIPALE/SECONDARIO .....	2
Procedura di impostazione .....	2
Installazione della scheda del trasmettitore .....	3
Installazione del pannello decorativo .....	3
Installazione del ricevitore nel caso dell'apparecchio BRC7EB530W .....	4
Installazione del ricevitore nel caso dell'apparecchio BRC7F530S/W .....	4
Impostazione dedicata .....	5
Prova di funzionamento .....	6



PRIMA DI METTERE IN FUNZIONE L'APPARECCHIO LEGGERE ATTENTAMENTE QUESTO MANUALE. DOPO LA MESSA IN MARCIA NON DEVE ESSERE GETTATO. MA RIPOSTO IN UN LUOGO SICURO PER EVENTUALI FUTURE NECESSITÀ.

L'INSTALLAZIONE O IL MONTAGGIO IMPROPRI DELL'APPARECCHIO O DI UN SUO ACCESSORIO POTREBBERO DAR LUOGO A FOLGORAZIONI, CORTOCIRCUITI, PERDITE OPPURE DANNI ALLE TUBAZIONI O AD ALTRE PARTI DELL'APPARECCHIO. USARE SOLO ACCESSORI PRODOTTI DA DAIKIN SPECIFICAMENTE STUDIATI PER QUESTI APPARECCHI, E FARLI INSTALLARE DA PERSONALE SPECIALIZZATO.

IN CASO DI DUBBI SULLE PROCEDURE DI MONTAGGIO O DI UTILIZZO, RIVOLGERSI AL RIVENDITORE DAIKIN PER OTTENERE CONSIGLI E INFORMAZIONI.

Il testo in inglese corrisponde alle istruzioni originali. Le altre lingue sono traduzioni delle istruzioni originali.

**Note sulla sicurezza**

Si prega di leggere attentamente queste "Considerazioni sulla sicurezza" prima di installare delle apparecchiature di condizionamento dell'aria e assicurarsi che l'installazione avvenga correttamente. Una volta completata l'installazione, all'avvio dell'unità assicurarsi che questa funzioni correttamente. Istruire il cliente sulle modalità di funzionamento dell'unità e su come eseguire la manutenzione.

**Significato dei simboli di attenzione**

Il mancato rispetto di queste istruzioni potrebbe comportare danni alla proprietà o lesioni alle persone.

Le informazioni classificate come **NOTA** contengono le istruzioni per assicurare l'uso corretto dell'apparecchiatura.



■ Vedere anche il manuale d'installazione fornito insieme all'unità interna e il manuale d'installazione fornito con il pannello decorativo.

■ Esiste 1 sola installazione possibile di questo kit nel pannello decorativo. Pertanto, si consiglia di verificare l'orientamento corretto per l'installazione di questo kit prima di procedere.

- Assicurarsi che non vi siano condizioni o elementi che potrebbero interrompere il funzionamento del comando a distanza wireless.
- Assicurarsi che il segnale dal comando a distanza possa essere trasmesso facilmente.
- Assicurarsi che la spia sul display di funzionamento e le altre spie di allarme siano facilmente visibili.
- Assicurarsi che in prossimità del ricevitore non siano presenti né sorgenti luminose né lampade fluorescenti.
- Assicurarsi che il ricevitore non sia esposto alla luce diretta del sole.

**Prima dell'installazione****Accessori**

Vedere [figura 1](#). Controllare che i seguenti accessori siano inclusi nel kit.

- 1 Ricevitore
- 2 Scheda trasmettitore
- 3 Telecomando wireless
- 4 Supporto del telecomando
- 5 Batteria alcalina di tipo AAA.LR03
- 6 Etichetta con il numero dell'unità
- 7 Vite per installare il supporto del telecomando
- 8 Manuale d'installazione  
Manuale d'uso
- 9 Fascetta
- 10 Perno di plastica
- 11 Ritegno di plastica
- 12 Guarnizione di tenuta

## Nota per l'installatore

Accertarsi che il cliente venga informato su come azionare correttamente il sistema, mostrando il manuale d'uso a corredo dell'unità.

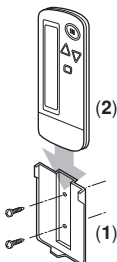
## Installazione del comando a distanza

### Installazione del comando a distanza wireless

- Appoggiare sempre con delicatezza il comando a distanza e non sottoporlo a urti violenti; non riportarlo in luoghi esposti a umidità o alla luce diretta del sole.
- Durante il funzionamento, puntare la parte del comando a distanza con il trasmettitore in direzione del ricevitore.
- La distanza di trasmissione diretta del comando a distanza è di circa 7 metri.
- In presenza di oggetti, quali una tenda, che fanno da ostacolo al ricevitore e al comando a distanza, il segnale non potrà essere trasmesso.

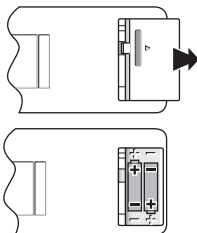
#### Installazione a parete o su una colonna

- 1 Fissare il supporto del comando a distanza con le viti in dotazione.
- 2 Fare scorrere il comando a distanza nel relativo supporto inserendolo dall'alto.



#### Come inserire le batterie

- 1 Aprire il coperchio posteriore del comando a distanza facendolo scorrere in direzione della freccia.
- 2 Inserire le batterie a secco allegate. Le batterie devono essere inserite correttamente facendo combaciare i segni della polarità (+) e (-) come indicato. Quindi, richiudere il coperchio.



### Come determinare l'indirizzo e il comando a distanza PRINCIPALE/SECONDARIO

- Se si imposta il funzionamento di più comandi a distanza wireless in un ambiente, eseguire l'impostazione degli indirizzi per il ricevitore e per il comando a distanza wireless.
- Se si impostano più comandi a distanza cablati in un ambiente, modificare l'interruttore PRINCIPALE/SECONDARIO del ricevitore.

## Procedura di impostazione

### Impostazione del ricevitore

Impostare l'interruttore dell'indirizzo wireless (SS2) sulla scheda del trasmettitore in base alla tabella sotto.

	N° unità		
	1	2	3
Interruttore degli indirizzi wireless (SS2)			

Se si usa un comando a distanza sia cablato che wireless per 1 unità interna, il comando cablato deve essere impostato su PRINCIPALE. Pertanto, impostare l'interruttore PRINCIPALE/SECONDARIO (SS1) della scheda del trasmettitore su SECONDARIO.

	PRINCIPALE	SECONDARIO
	Interruttore PRINCIPALE/SECONDARIO (SS1)	

### Impostazione dell'indirizzo del comando a distanza wireless

(Vedere figura 3)

- A** Modo Impostazione Dedicata
- B** Indirizzo (alla fabbrica viene impostato su "1")
- C** Impostazione del display

#### Impostazione del comando a distanza

- 1 Tenere premuto il pulsante e il pulsante per almeno 4 secondi per accedere alla modalità Impostazione Dedicata. (Indicata nell'area del display sulla figura).
- 2 Premere il pulsante e selezionare un'impostazione appropriata del display (A/B). Ogni volta che si preme il pulsante, il display passa da "A" a "B" e viceversa. Vedere il paragrafo "Impostazione del display A/B" a pagina 3 per avere tutte le informazioni su questa funzione.
- 3 Premere il pulsante e il pulsante per impostare l'indirizzo.



L'indirizzo impostabile va da 1 a 6, però in questo caso impostarlo su 1~3; deve essere lo stesso indirizzo del ricevitore. (Il ricevitore non funzionerà con l'indirizzo 4~6).

- 4 Premere il pulsante RESERVE per confermare l'impostazione.
- 5 Tenere premuto il pulsante per almeno 1 secondo per uscire dal modo Impostazione Dedicata e tornare al display normale.

## Impostazione del display *R/b*

Per il comando a distanza wireless sono possibili 2 diverse impostazioni del display.

L'impostazione standard *R* indica costantemente tutte le voci di funzionamento, mentre l'impostazione del display a sistema multiplo *b* indica le operazioni solo per un periodo di tempo limitato dopo l'esecuzione delle impostazioni.

Se l'unità interna target viene controllata simultaneamente;

- da un'altra unità del comando di gruppo,
- da un comando a distanza cablati,
- da un comando a distanza centralizzato.

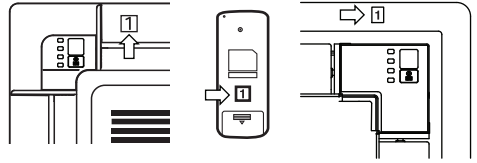
L'unità interna talvolta non reagisce al comando ATTIVATO/DISATTIVATO né ai comandi di impostazione della temperatura provenienti dal comando a distanza wireless.

Al fine di non confondere il cliente con eventuali discrepanze tra il display del comando a distanza wireless e lo stato di funzionamento reale dell'unità interna, si consiglia di impostare il display del comando a distanza wireless su *b* in tale configurazione di controllo. Verificare l'impostazione preferita dal cliente e regolare l'impostazione del display di conseguenza.

Imposta- zione del display	Display del comando a distanza	Risultato ottenuto con l'impostazione del display nel caso l'unità interna target sia controllata simultaneamente da più di 1 dispositivo
<i>R</i> : standard	Sono costantemente visualizzate tutte le voci di funzionamento.	Nel passaggio da un modo funzionamento all'altro, l'impostazione della temperatura od operazioni simili vengono effettuate dal comando a distanza wireless, e l'unità interna non accetta l'istruzione. (Si avvertirà un suono di ricezione del segnale simile ad un "piii" o "tic-tic-tic") Di conseguenza, si verificherà una discrepanza di visualizzazione tra lo stato di funzionamento dell'unità interna e l'indicazione sul display del comando a distanza wireless.
<i>b</i> : sistema multiplo	Solo le operazioni rimangono visualizzate per un breve tempo dopo l'esecuzione dei comandi.	Dato che le indicazioni sul comando a distanza wireless sono disattivate, non si verificherà più alcuna discrepanza come quella descritta sopra.

## Applicare l'etichetta con il numero dell'unità

Applicare le etichette con il numero dell'unità corrispondente sia sull'uscita aria del pannello decorativo che sul retro del comando a distanza wireless.



### NOTA



Impostare il Numero unità del ricevitore e del comando a distanza wireless in modo che siano uguali. Se le impostazioni dovessero risultare diverse, non sarà possibile trasmettere il segnale dal comando a distanza.

## Installazione della scheda del trasmettitore

(Vedere figura 2)

- 1 Coperchio della scatola di comando
- 2 Scheda trasmettitore
- 3 Cablaggio più corto
- 4 Cablaggio più lungo
- 5 Fascetta
- 6 Scatola di comando
- 7 Perno di plastica

- 1 Disattivare l'alimentazione elettrica.
- 2 Rimuovere il coperchio della scatola di comando come descritto sul manuale d'installazione fornito insieme all'unità interna.
- 3 Fissare quattro perni di plastica (7) alla scheda del trasmettitore (2) e installare quest'ultima nella scatola di controllo (6).
- 4 Collegare il cablaggio più corto tra il connettore X2A sulla scheda trasmettitore (2) e il connettore X24A sulla scheda nella scatola di controllo dell'unità interna. Disporre il cablaggio più corto come mostrato nella figura 2.
- 5 Una volta installato il ricevitore, portare il cavo più lungo fino al quadro elettrico dell'unità interna e collegarlo al connettore X1A della scheda trasmettitore.
- 6 Bloccare assieme i cavi con una fascetta di fissaggio.

## Installazione del pannello decorativo

Installare il pannello decorativo come descritto sul Manuale d'installazione fornito con il pannello decorativo.

### NOTA



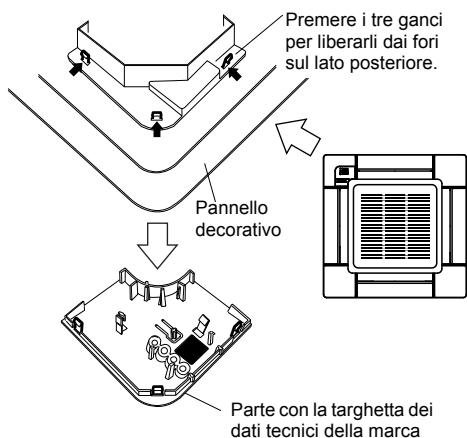
Assicurarsi che il cablaggio (quello più lungo) proveniente dal trasmettitore non rimanga intrappolato tra l'unità interna e il pannello decorativo oppure tra il soffitto e il pannello decorativo.

La procedura d'installazione del ricevitore dipende dal pannello decorativo utilizzato.

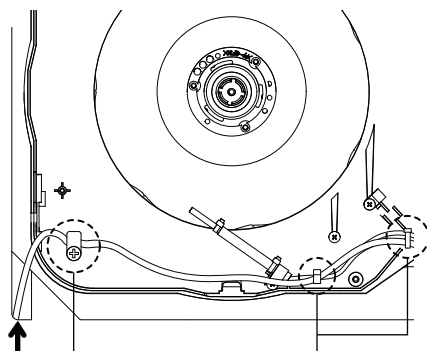
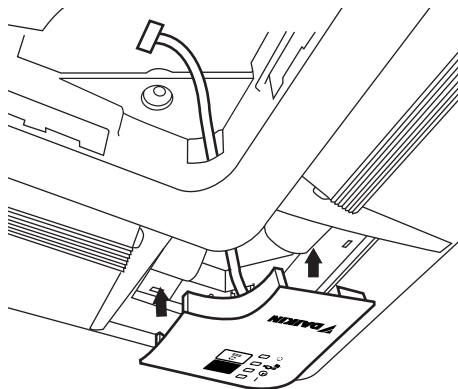
## Installazione del ricevitore nel caso dell'apparecchio BRC7EB530W

### 1 Preparazione prima dell'installazione

- 1 Staccare la parte del pannello decorativo con la targhetta dei dati tecnici della marca prima di fissare il pannello suddetto. Questa parte non servirà più in seguito.
- 2 Quindi, rimuovere la griglia di aspirazione e il filtro dell'aria seguendo le istruzioni del manuale d'installazione fissato al pannello decorativo.
- 3 Rimuovere il coperchio della scatola di comando seguendo le istruzioni del manuale d'installazione fissato all'unità interna. (Assicurarsi di togliere l'alimentazione prima di rimuovere il coperchio della scatola di comando).



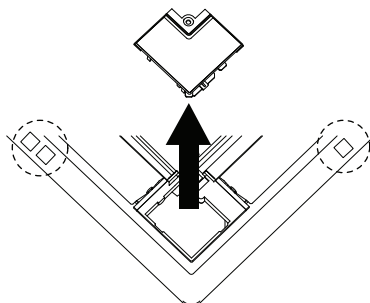
Far passare il cablaggio dal ricevitore attraverso il foro apposito del pannello decorativo. Quindi, fissare il ricevitore al pannello decorativo. Portare il cavo fino al quadro elettrico dell'unità interna e collegarlo al connettore X1A della scheda trasmettitore.



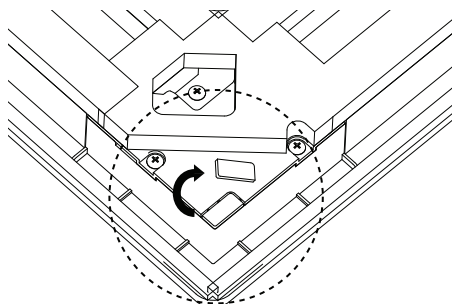
Rimuovere le vite e inserire il gancio di plastica. Quindi avvite di nuovo. Il cablaggio passa attraverso il gancio di plastica.

Fissare il cablaggio tra il ricevitore e gli altri cavi con la fascetta di fissaggio.

## Installazione del ricevitore nel caso dell'apparecchio BRC7F530S/W



Rimuovere la griglia di aspirazione come descritto sul manuale fornito con il pannello decorativo. L'angolo a cui è destinato il kit wireless è contrassegnato da due segni quadrati. Rimuovere quindi il coperchio dell'angolo di plastica.



Rompere il coperchio di plastica dal retro del pannello.





## Impostazione dedicata

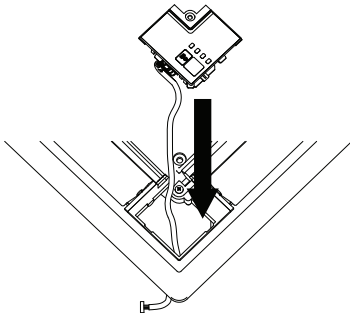
Se vengono montati degli accessori opzionali sull'unità interna, potrebbe essere necessario modificare l'impostazione dell'unità interna. Vedere il manuale istruzioni (manuale opzionale) per ogni accessorio opzionale.

(Vedere figura 4)

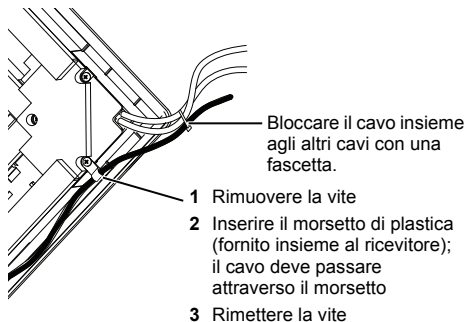
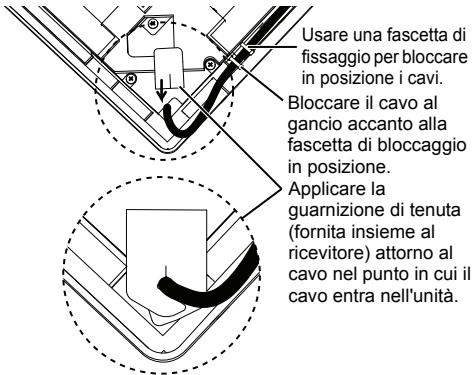
- A N° modo
- B Modo Impostazione Dedicata
- C Primo N° di codice
- D Secondo N° di codice

### Procedura

- 1 Nel modo normale, tenere premuto il pulsante /TEST per almeno 4 secondi per accedere al modo Impostazione Dedicata.
- 2 Selezionare il N. Modo desiderato con il pulsante MODE .
- 3 Premere il pulsante  e selezionare il Primo N° di codice.
- 4 Premere il pulsante  e selezionare il Secondo N° di codice.
- 5 Premere il pulsante RESERVE per confermare le impostazioni.
- 6 Tenere premuto il pulsante /TEST per almeno 1 secondo per uscire dal modo Impostazione Dedicata e tornare al display normale.



Far passare il cavo attraverso il foro e inserire il coperchio nella sua posizione, quindi avvitarlo.




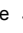
## Esempio


Se si imposta l'ora di pulizia del filtro aria su "Contaminazione filtro-Elevata", impostare il N. modo su "i0", il Primo N. di codice su "0", e il Secondo N. di codice su "02".

N° modo	Primo N° di codice	Descrizione dell'impostazione	Secondo N° di codice <sup>1</sup>			
			01	02	03	
i0	0	Contaminazione filtro - Elevata/Ridotta= Impostare per stabilire l'intervallo tra 2 indicazioni di visualizzazione di pulizia del filtro. (Se la contaminazione è elevata, si può cambiare l'impostazione su metà del tempo tra le 2 indicazioni di visualizzazione di pulizia del filtro).	Filtro a lunga durata	Leggero ±2500 ore	Pesante ±1250 ore	—
	3	Impostazione per visualizzare l'intervallo tra 2 indicazioni di visualizzazione di pulizia del filtro.		Visualizzazione	Non visualizzare	—
i2 <sup>2</sup>	1	Segnale in ingresso ATTIVATO/DISATTIVATO dall'esterno = Impostazione nel caso il modo forzato ATTIVATO/DISATTIVATO sia azionato dall'esterno.		Forzatura del modo DISATTIVATO	ATTIVATO/DISATTIVATO	—
	2	Commutazione del termostato differenziale = Impostazione quando si usa il sensore remoto.		1°C	0,5°C	—
i3	0	Impostazione della velocità di uscita dell'aria. Questa impostazione deve essere modificata in base all'altezza del soffitto.		≥2,7 m	>2,7≥3,0 m	>3,0≥3,5 m
	1	Sceita della direzione del flusso d'aria. Questa impostazione deve essere modificata se si utilizza il kit opzionale tampone di blocco.		Flusso a 4 vie	Flusso a 3 vie	Flusso a 2 vie
	4	Impostazione gamma direzione flusso d'aria. Questa impostazione deve essere modificata quando si deve cambiare il campo di movimento del deflettore girevole.		Superiore	Medio	Inferiore

- 1 **NOTA** Le impostazioni di fabbrica del Secondo N° di codice sono contrassegnate con uno sfondo grigio.  
Non usare impostazioni che non siano incluse nella tabella.  
Per il comando di gruppo con un comando a distanza wireless, le impostazioni iniziali per tutte le unità interne del gruppo sono uguali. (Per il comando di gruppo, vedere il manuale d'installazione fornito con l'unità interna per il comando di gruppo).
- 2 Per il sistema VRV.

## Prova di funzionamento

- Eseguire la prova di funzionamento seguendo le istruzioni del manuale d'installazione fornito con l'unità interna.
- Dopo l'installazione delle tubazioni del refrigerante, delle tubazioni di scarico e dei collegamenti elettrici, procedere come segue per proteggere l'unità:
  - 1 Aprire la valvola di intercettazione laterale del gas.
  - 2 Aprire la valvola di intercettazione laterale del liquido.
  - 3 Alimentare il riscaldatore del basamento per 6 ore.
  - 4 Impostare il raffreddamento con il comando a distanza e premere il pulsante ON/OFF per avviare il funzionamento.
  - 5 Premere il pulsante /TEST due volte e azionare il modo PROVA DI FUNZIONAMENTO per 3 minuti.
  - 6 Premere il pulsante  SWING e verificarne il funzionamento.

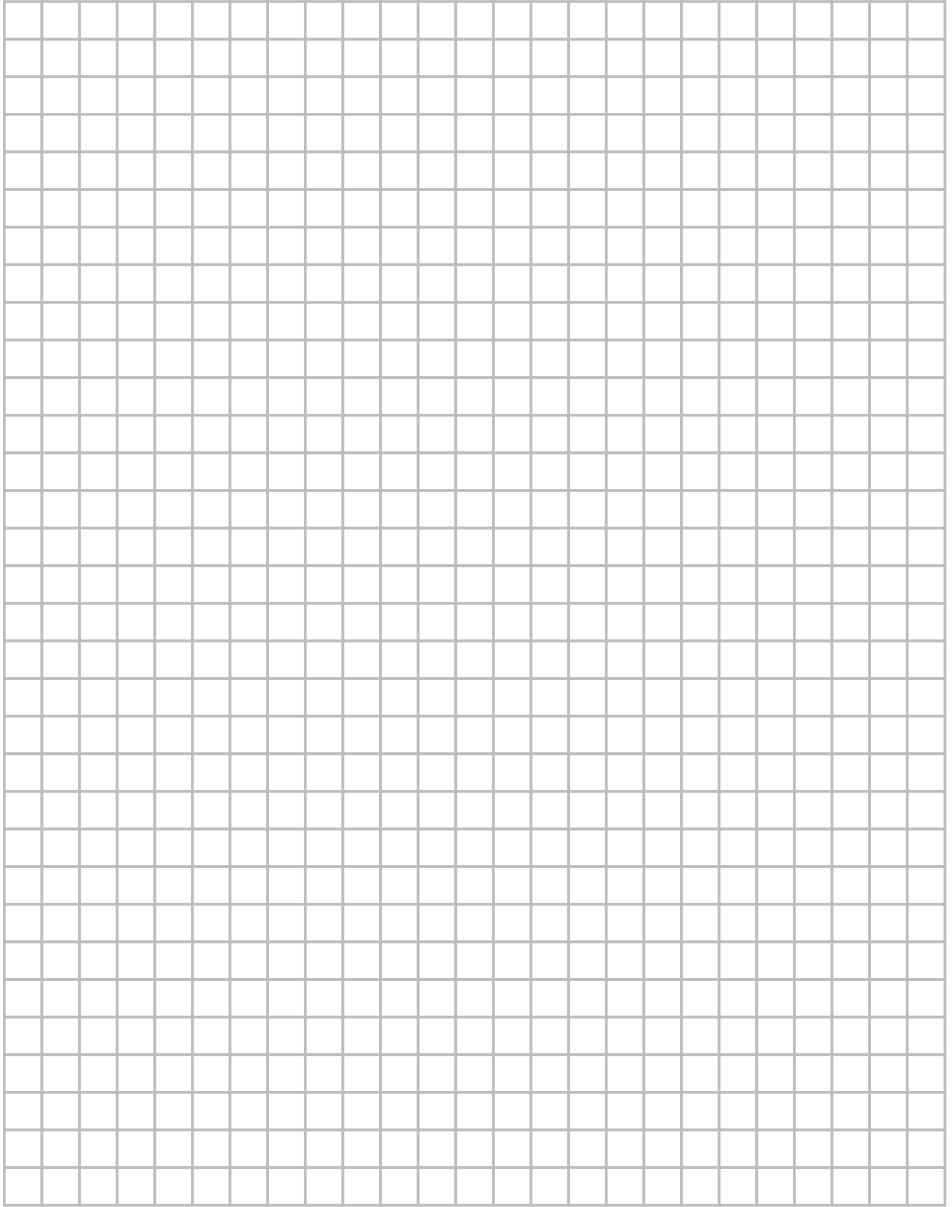
- 7 Premere il pulsante /TEST e azionare normalmente l'unità.
- 8 Verificare il corretto funzionamento in base alle procedure di funzionamento sul manuale operativo.

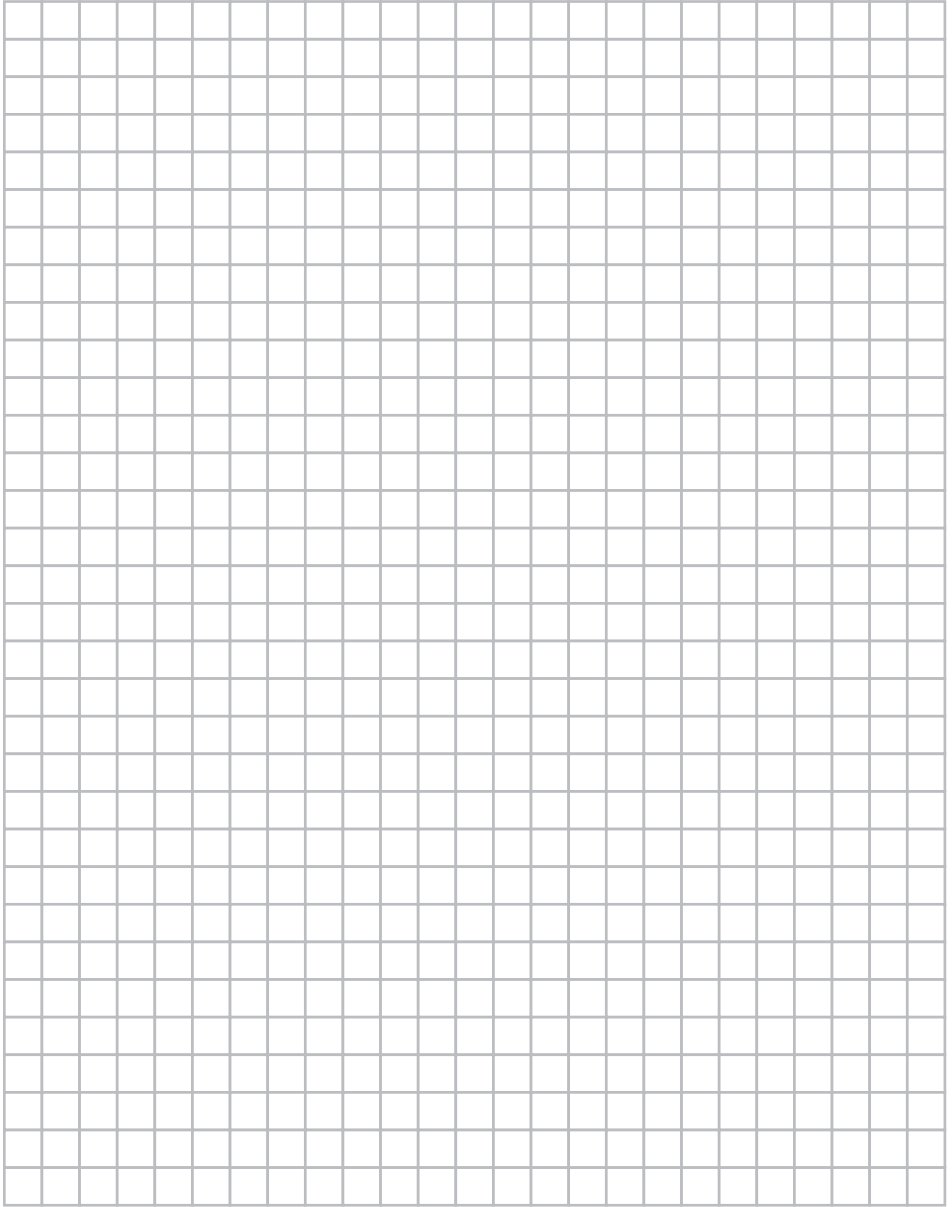
### NOTA

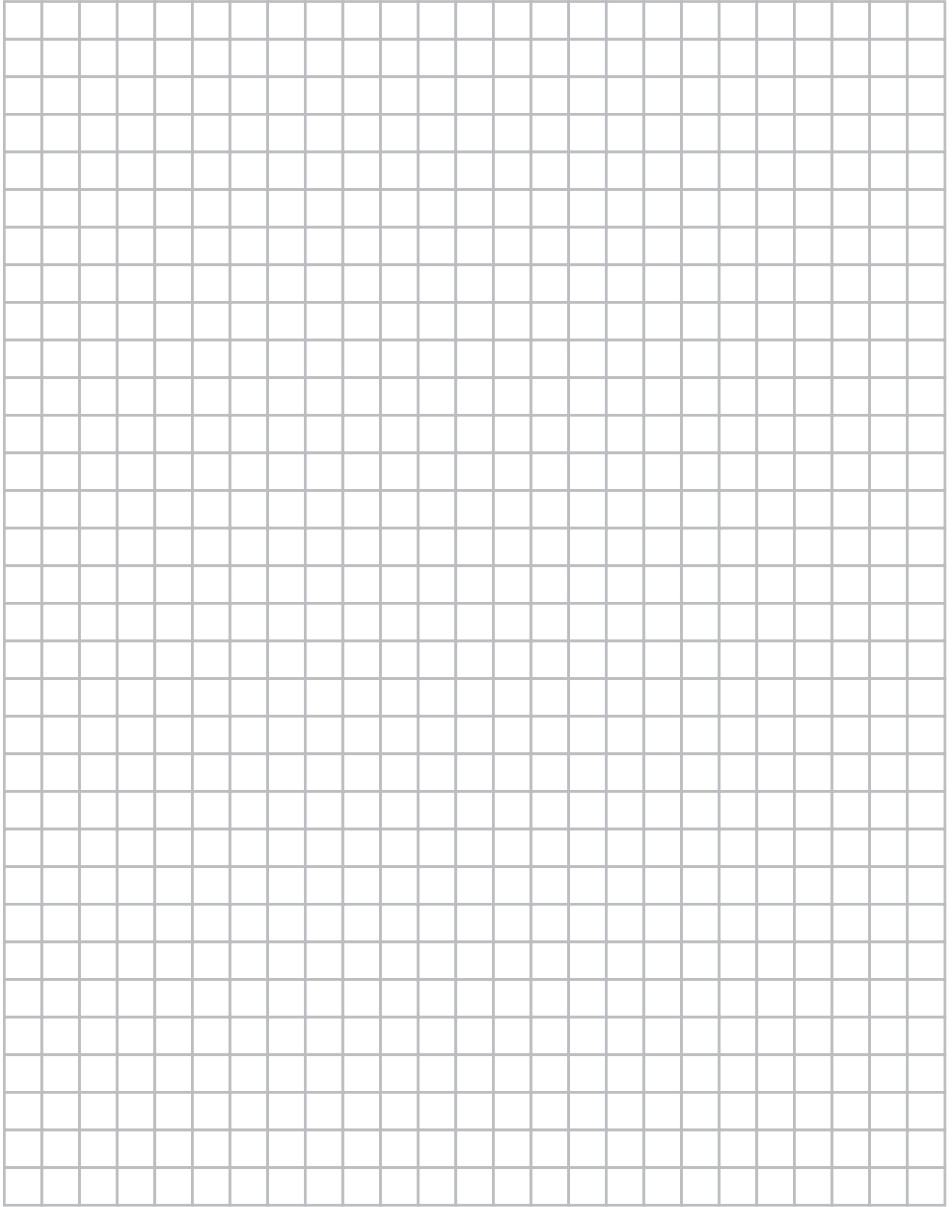


- Se l'unità non funziona, consultare il codice guasto descritto sul manuale d'installazione fornito insieme all'unità interna.
- Consultare il manuale di installazione fornito con l'unità esterna per i singoli tipi di sistema di funzionamento.









**DAIKIN INDUSTRIES CZECH REPUBLIC s.r.o.**

U Nové Hospody 1/1155, 301 00 Plzeň Skvrňany, Czech Republic

**DAIKIN EUROPE N.V.**

Zandvoordestraat 300, B-8400 Oostende, Belgium

Copyright 2013 Daikin

4P343087-1B 2013.05