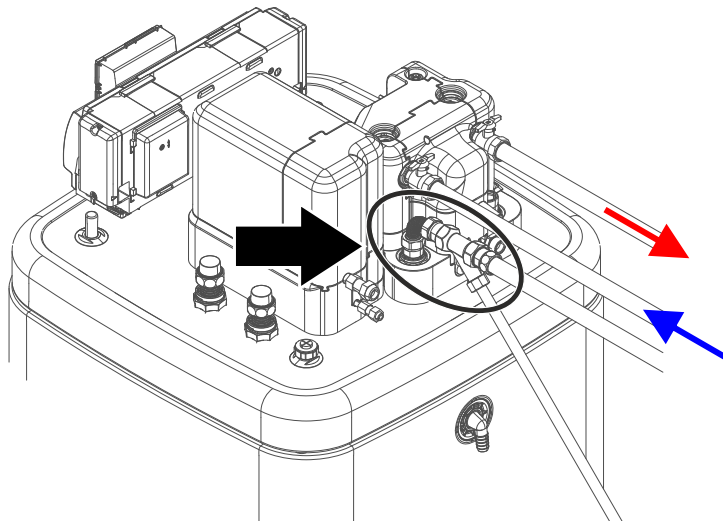
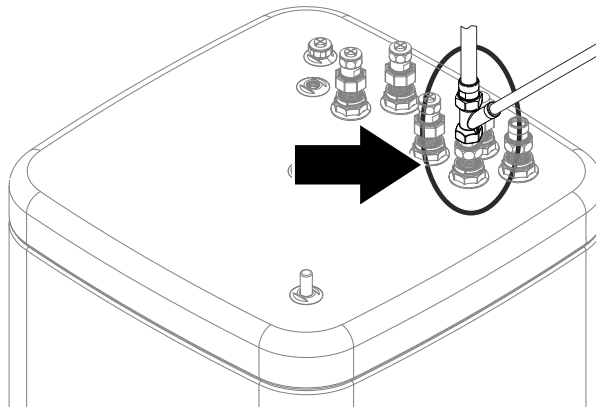




ZKL-H
🛒 14 15 54



ZKL
🛒 16 51 13



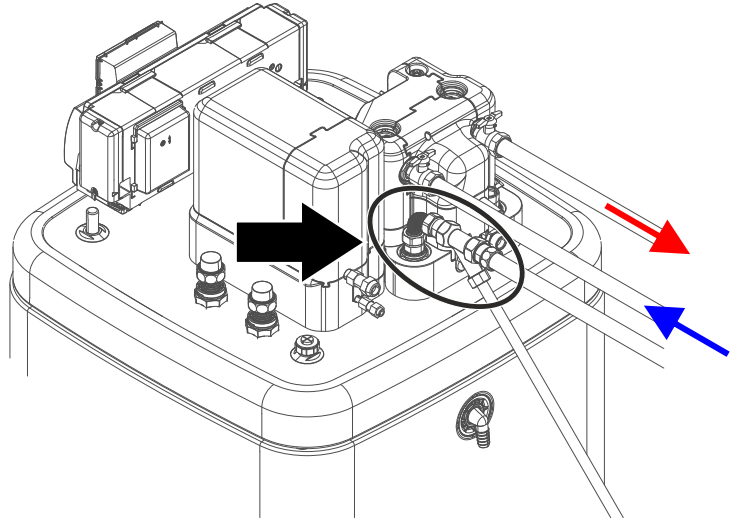


ZKL-H 14 15 54

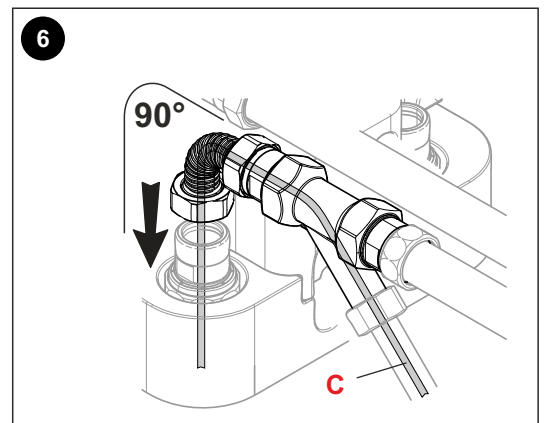
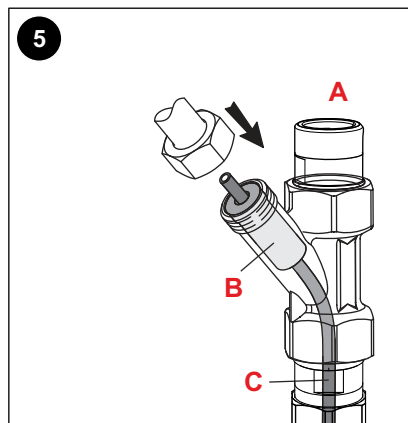
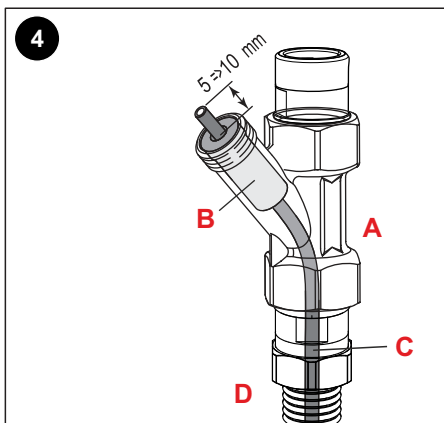
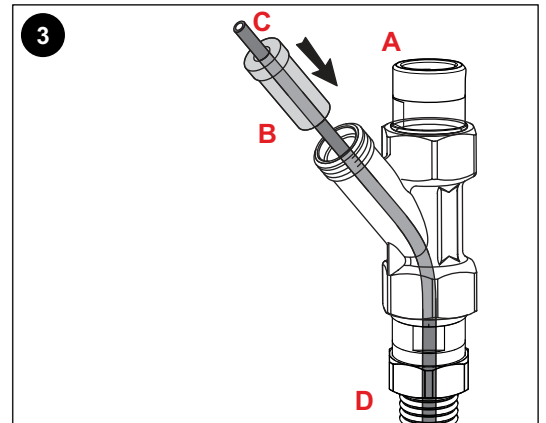
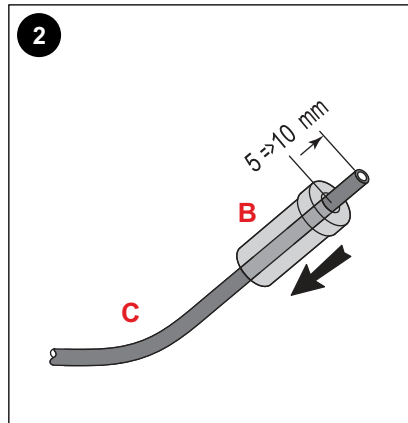
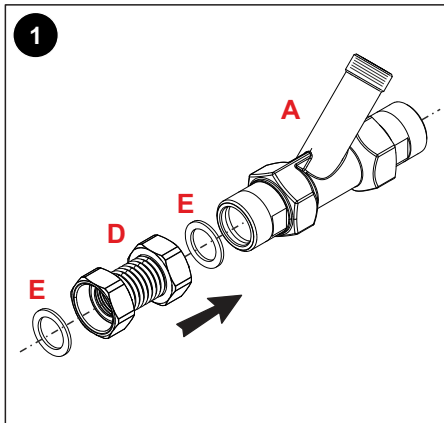
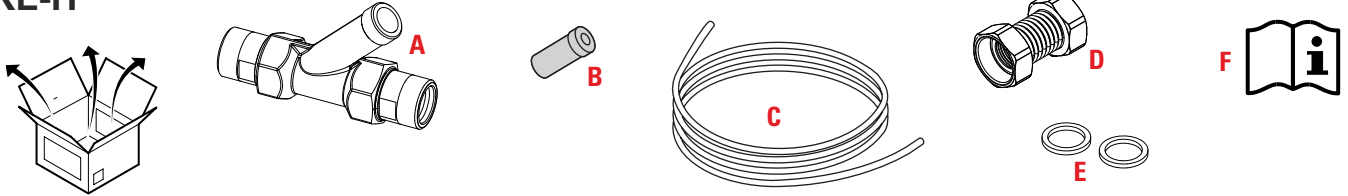
R HPSU compact (V5) /
GCU compact

D Altherma EHS(X/H)(B) /
GCU compact

- >DE< Anschlüsse Heizungsvor- und -rücklauf nach hinten ausgerichtet
- >GB< Heating feed and return flow connections aligned to the rear
- >FR< Raccords de départ et de retour du chauffage orientés vers l'arrière
- >BE< Aansluitingen verwarmingsaanvoer en -retour naar achter uitgericht
- >IT< Raccordi della mandata e del ritorno del riscaldamento rivolti verso l'alto
- >ES< Conexiones de impulsión y retorno de la calefacción guiadas hacia atrás
- >PT< Ligações de entrada e saída do aquecimento alinhadas para trás



ZKL-H

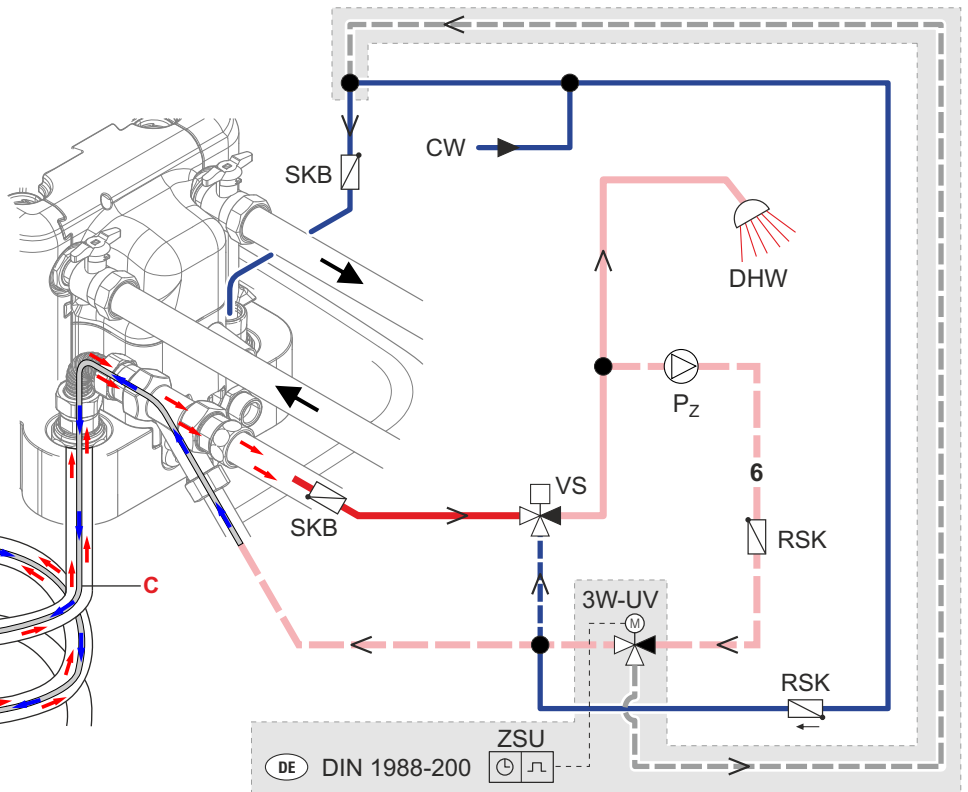
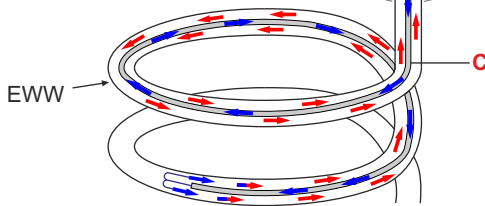


ZKL-H

🛒 14 15 54



- Ⓡ HPSU compact (V5) / GCU compact
- ⓓ Altherma EHS(X/H)(B) / GCU compact

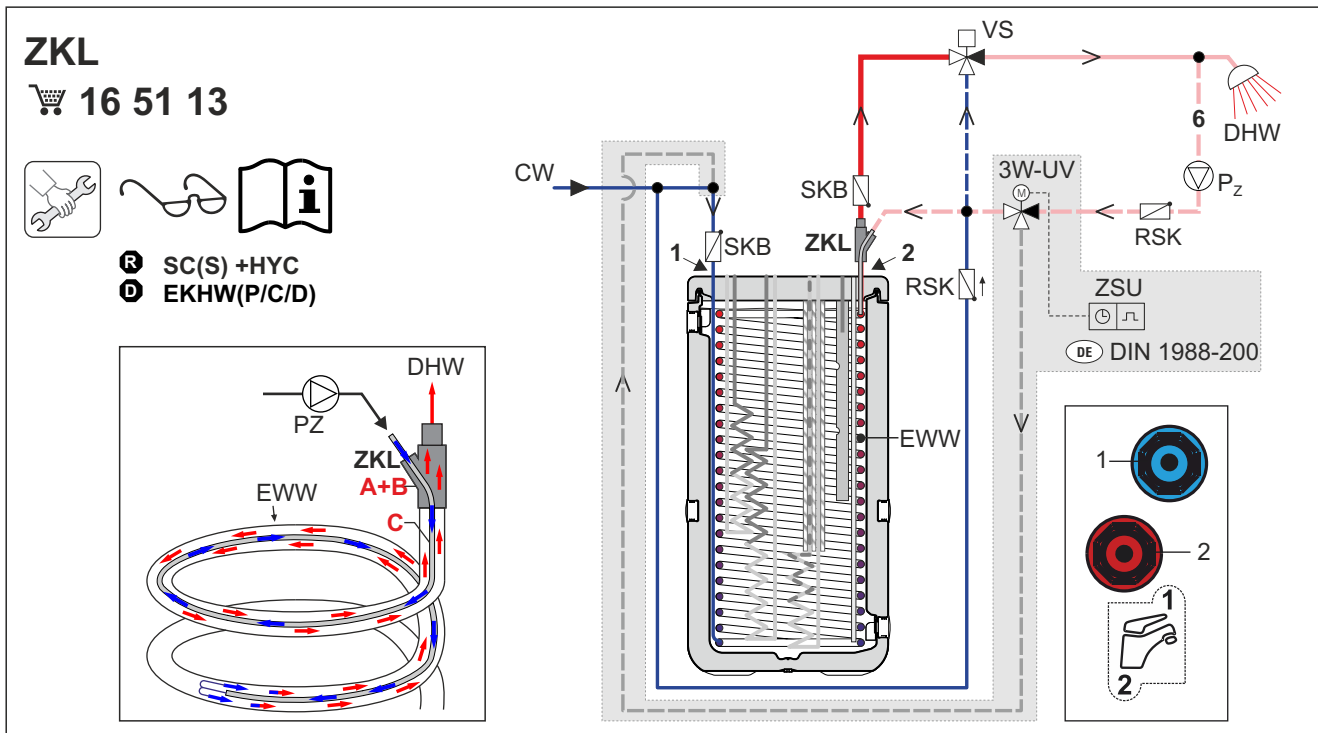
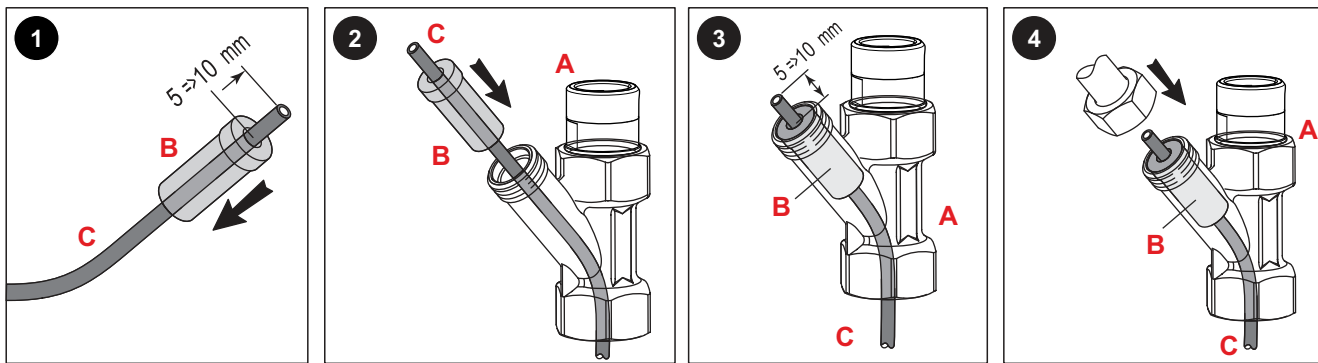
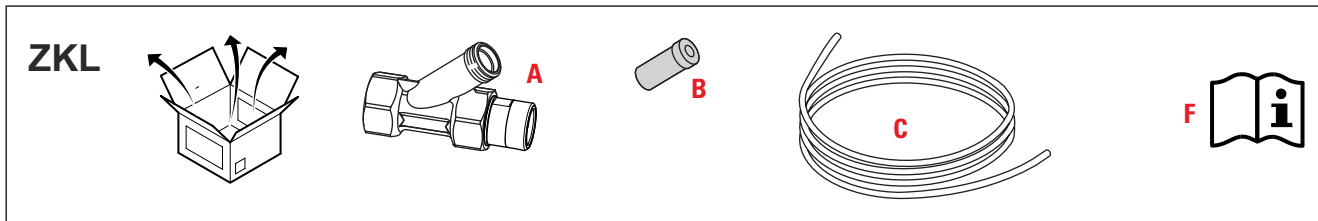
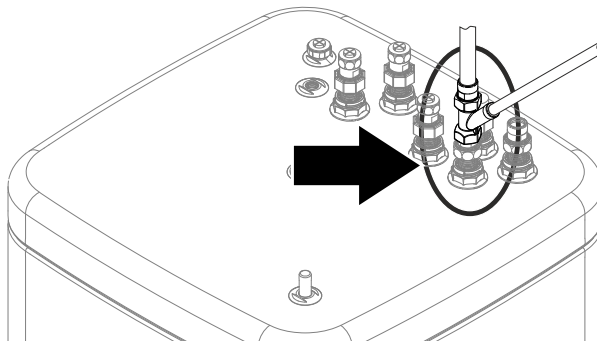


	>DE<	>GB<	>FR<	>BE<	>IT<	>ES<	>PT<
CW	Kaltwasser (1)	Cold water (1)	Eau froide (1)	Koud water (1)	Acqua fredda (1)	Agua fría (1)	Água fria (1)
DHW	Warmwasser (2)	Hot water (2)	Eau chaude (2)	Warm water (2)	Acqua calda (2)	Agua caliente (2)	Água quente (2)
6	Zirkulationsleitung	Circulation	Circulation	Circulatie	Uscita ricicolo	Circulación	Ligação de Circulação
3W-UV	3-Wege-Umschaltventil	3-way diverter valve	Vanne 3 voies	Driewegschakelklep	Valvola a 3 vie	Válvula de conmutación de 3 vías	Válvula de comutação de 3 vías
EWW	Edelstahl-Wellrohr-Wärmetauscher	Corrugated stainless steel pipe heat exchanger	Echangeur de chaleur à tube ondulé en acier spécial	Roestvrij stalen buiswarmtewisselaar	Scambiatore termico con tubo corrugato in acciaio	Intercambiador de calor de tubo ondulado de acero	Permutador de calor com tubo ondulado de aço inoxidável
P _Z	Zirkulationspumpe	Circulation pump	Pompe de circulation	Circulatiepomp	Pompa di riciclo	Bomba de circulación	Bomba de circulação
RSK	Rückschlagklappe	Heating support flow	Clapet de non-retour, obturateur de reflux	Terugslagklep, terugloopbelemmering	Valvola di ritegno, antiriflusso	Clapeta antirretorno, inhibidor de reflujo	Válvula de retenção
SKB	Schwerkraftbremse (für Speicheranschlüsse) 🛒 16 50 70 (2Stk.)	Non-return valve (for cylinder connections) 🛒 16 50 70 (2 pcs.)	Frein à gravité (pour raccord de réservoir) 🛒 16 50 70 (2 pcs)	Zwaartekrachtrem (voor boileransluitingen) 🛒 16 50 70 (2 st.)	Freno a gravità (per raccordi accumulatore) 🛒 16 50 70 (2 unità)	Freno por gravedad (para conexiones del acumulador) 🛒 16 50 70 (2 unid.)	Freio de gravidade (nas ligações dos Acumulador) 🛒 16 50 70 (2 unids.)
VS	Verbrühschutz VTA 32	Scalding protection VTA 32	Protection contre l'ébouillantage VTA 32	Bescherming tegen het verbranden VTA 32	Protezione anticottature VTA 32	Protección contra escaldadura VTA 32	Protecção contra escaldadelas VTA32
ZSU	Zeitschaltuhr (thermische Desinfektion)	Timer (thermal disinfection)	Minuterie (désinfection thermique)	Timer (thermische desinfectie)	Timer (disinfezione termica)	Contador de tiempo (desinfección térmica)	cronômetro (desinfeção térmica)



ZKL 16 51 13

- R** SC(S) + HYC
- D** EKHW(P/C/D)



www.daikineurope.com
www.rotex-heating.com