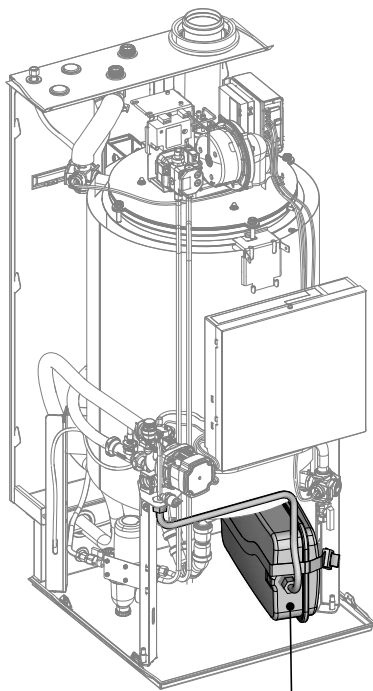


MAG ext

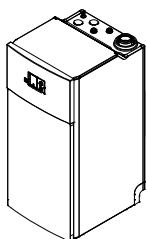
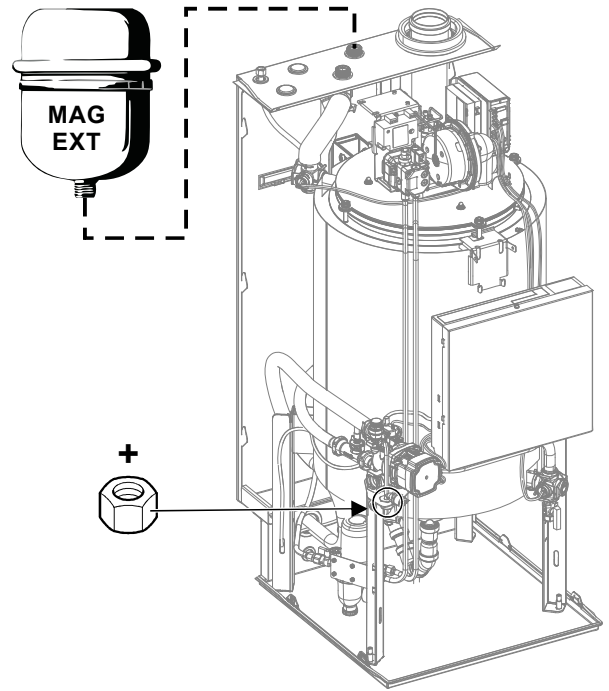


I



DREXPAVES12A

II



F 18H	D9HA2018A
F 24H	D9HA2024A
F 32H	D9HA2032A



1.

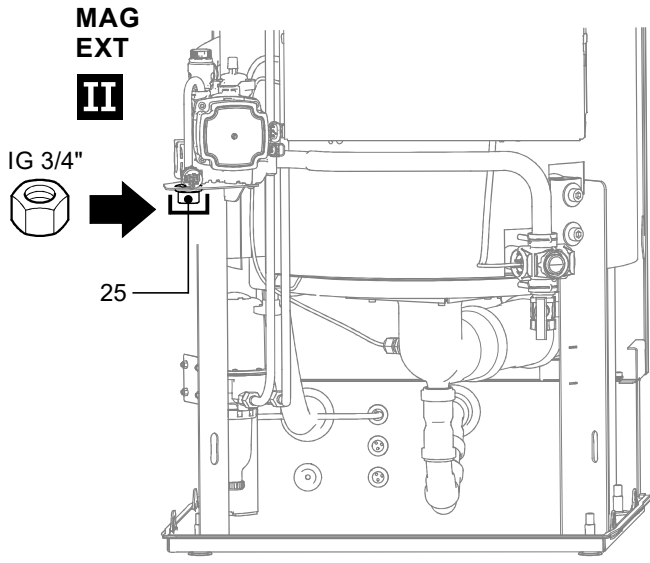


Fig. 3-4

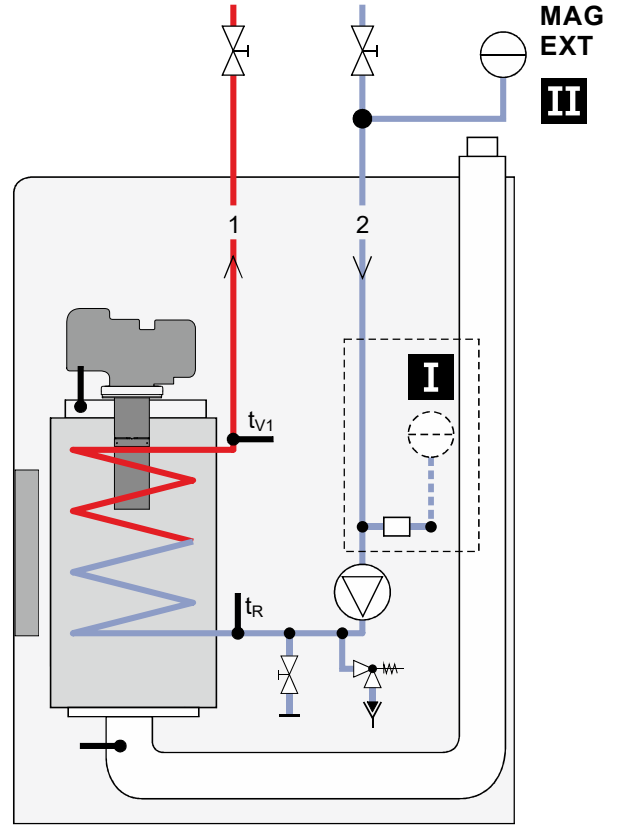


Fig. 3-5

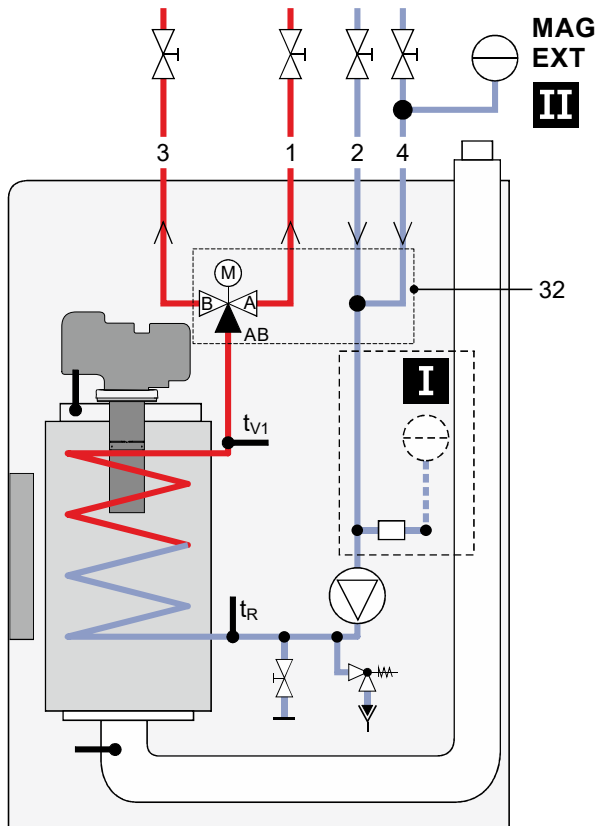


Fig. 3-6

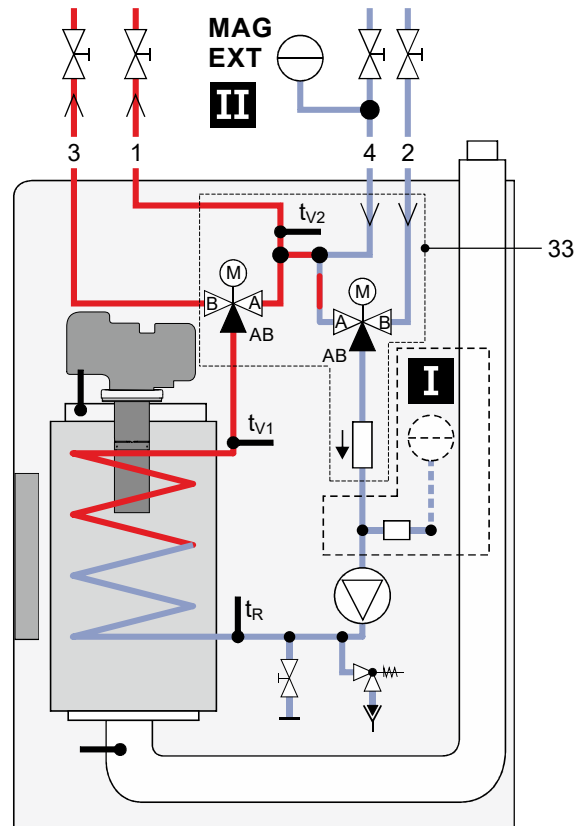


Fig. 3-7