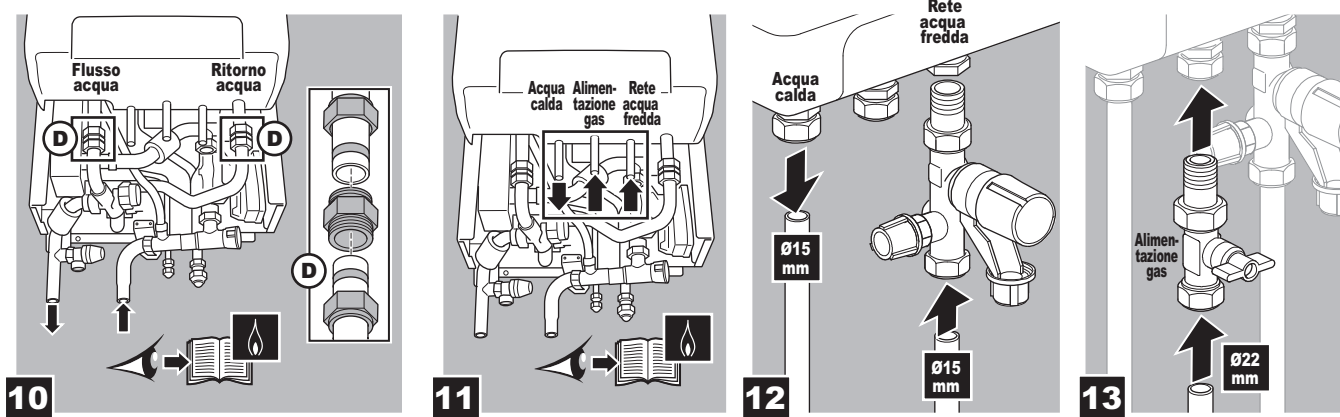
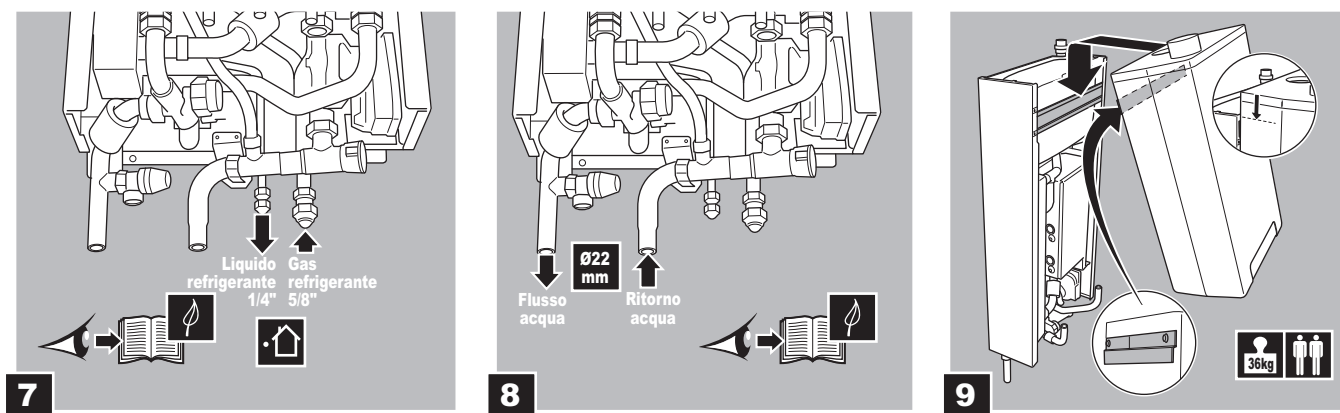
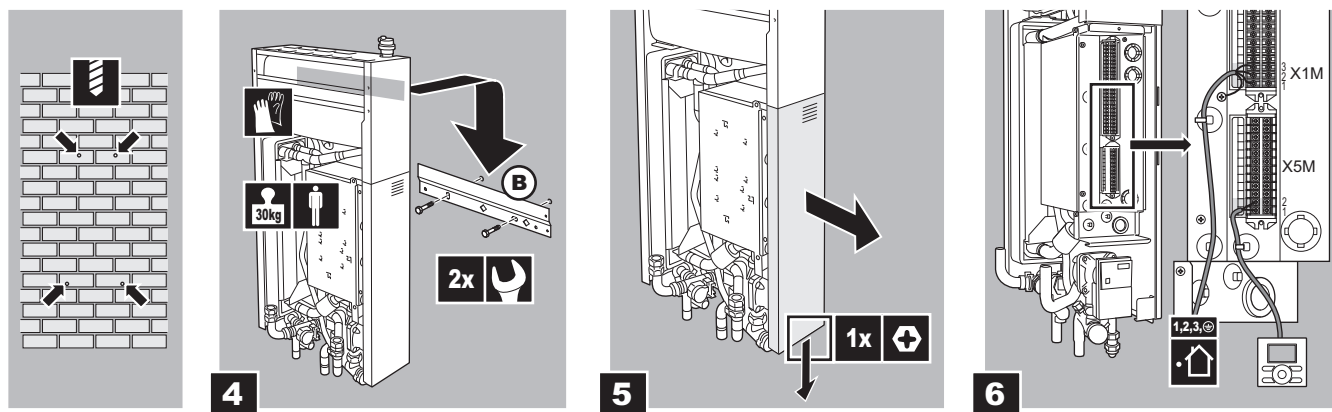
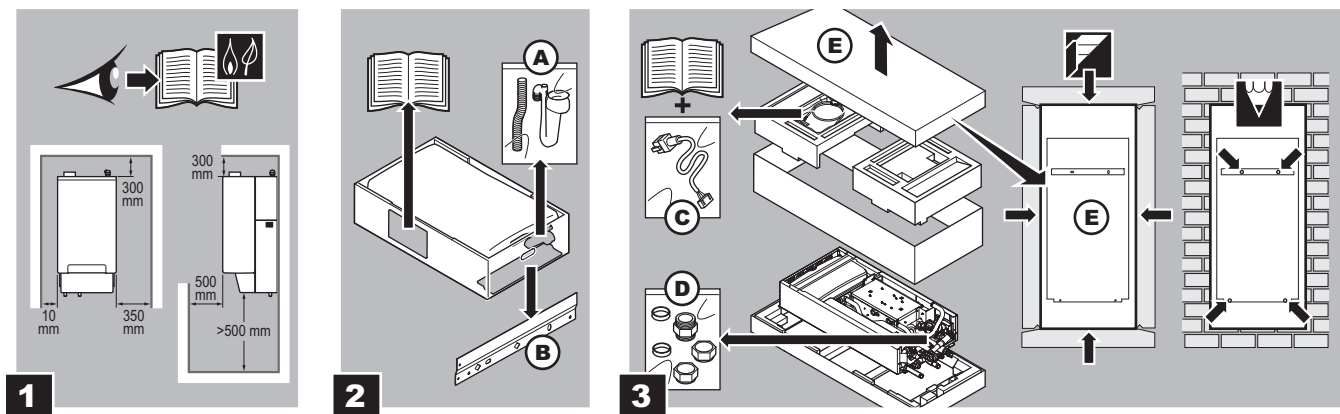
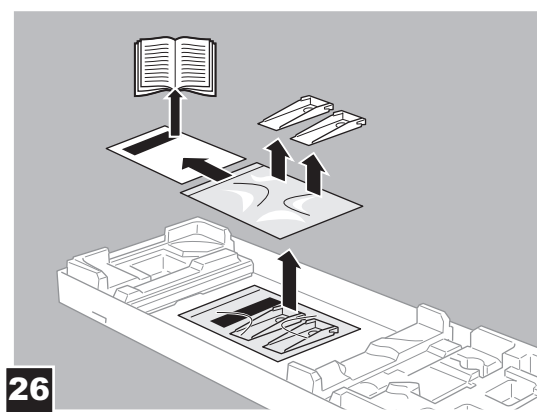
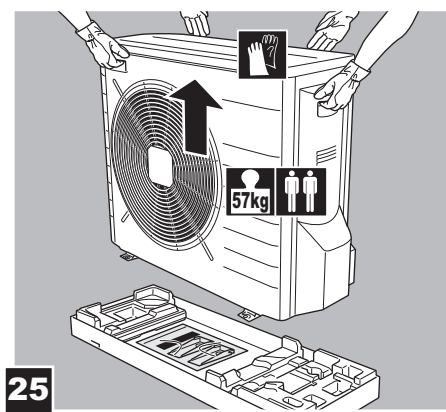
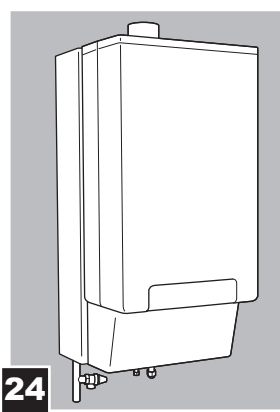
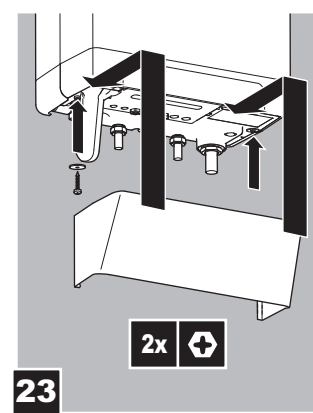
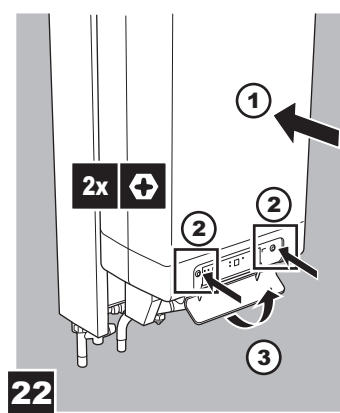
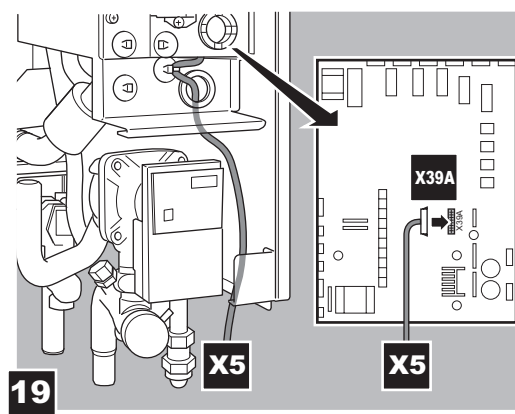
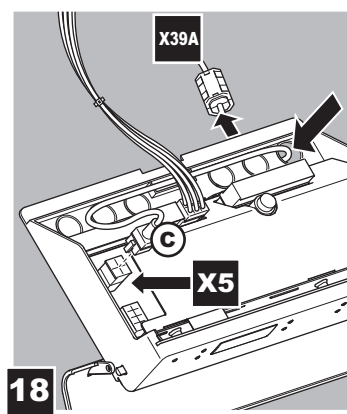
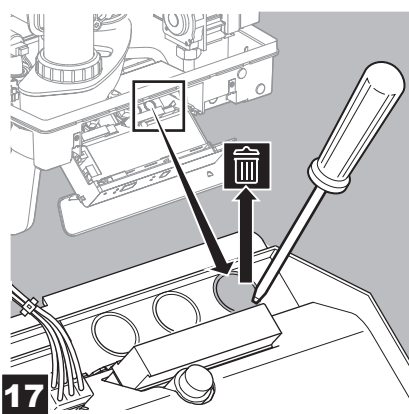
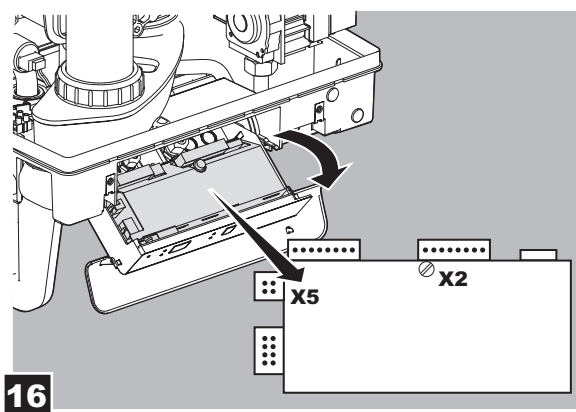
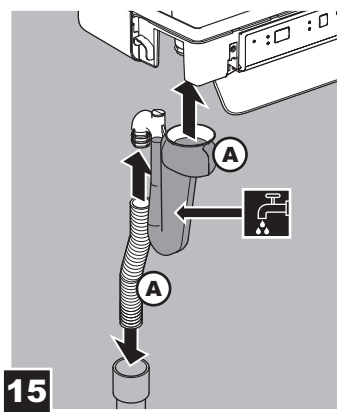
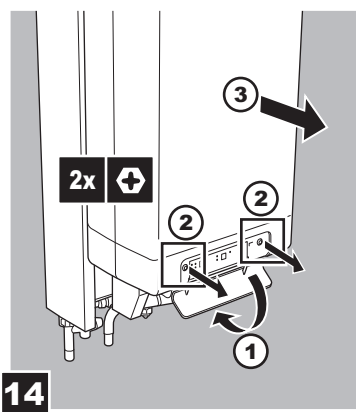
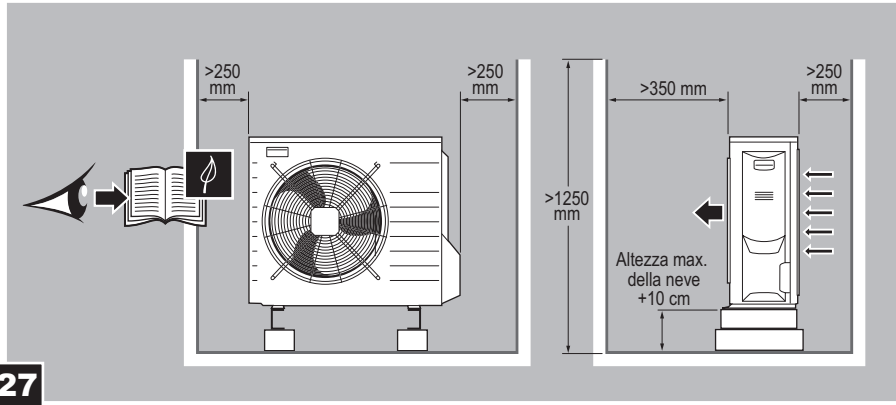


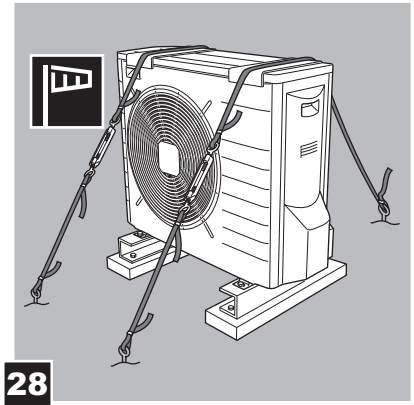
Breve manuale di installazione



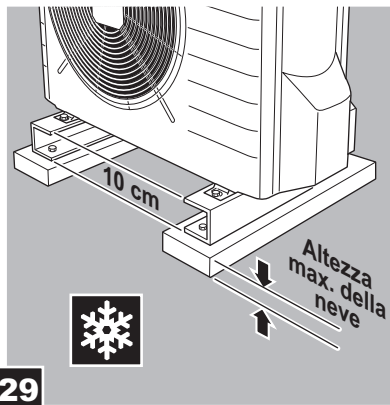




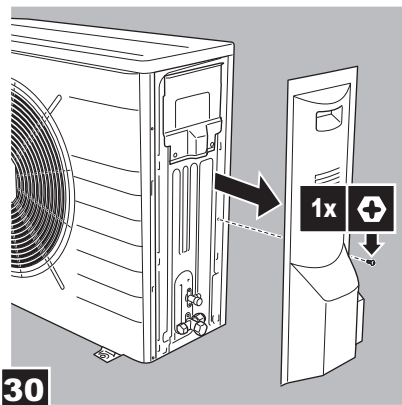
27



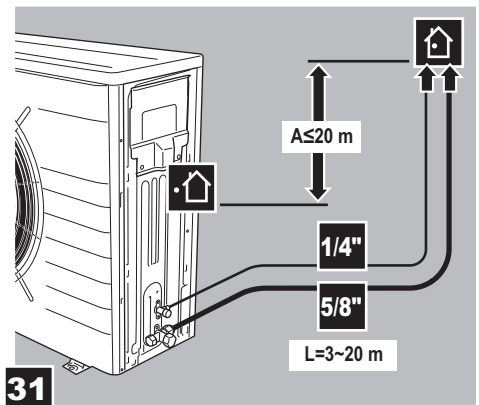
28



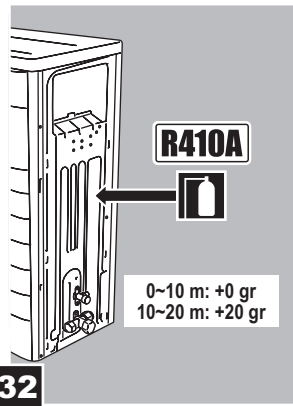
29



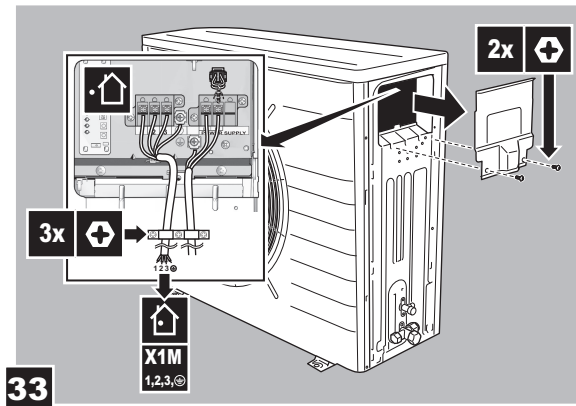
30



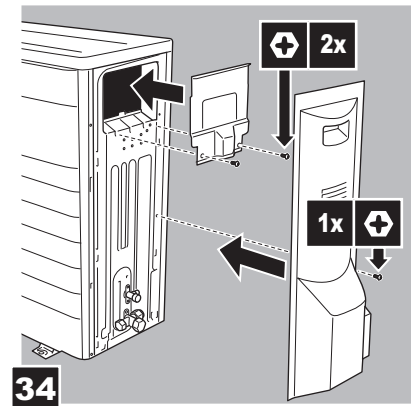
31



32



33



34



Impostare il parametro E. della caldaia

E. =1 → *HYHBX08AAV3

E. =0 → *HYHBH08AAV3/*HYHBH05AAV3



35

In caso di errore UA-52

Causa	Soluzione possibile
Il parametro E. della caldaia non è impostato in modo corretto	Impostare il parametro E. della caldaia in modo corretto
Incompatibilità del software tra caldaia e pompa di calore	Riprogrammare la caldaia

