

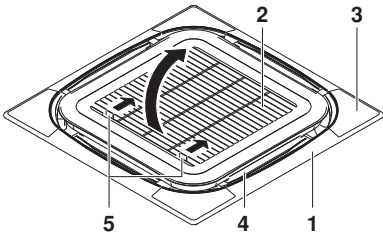
DAIKIN



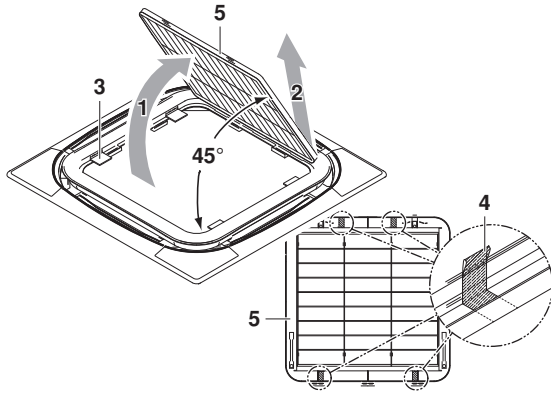
MANUALE D'INSTALLAZIONE

Pannello decorativo

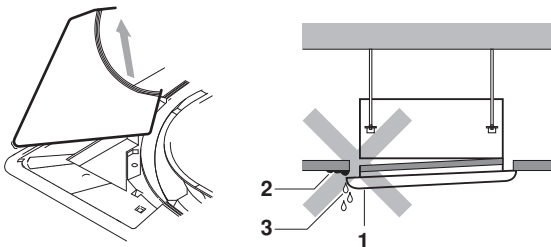
BYCQ140D7W1
BYCQ140D7W1W



1

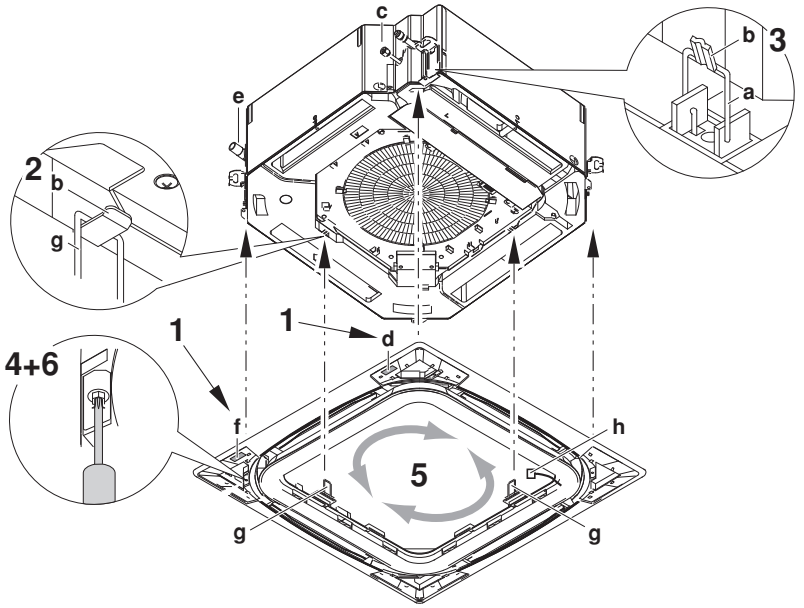


2

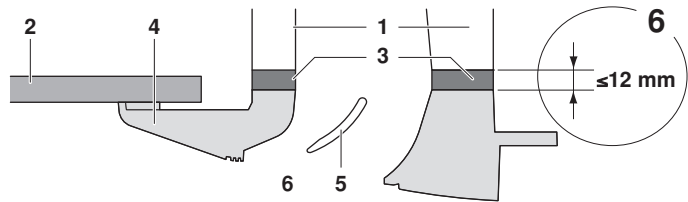


3

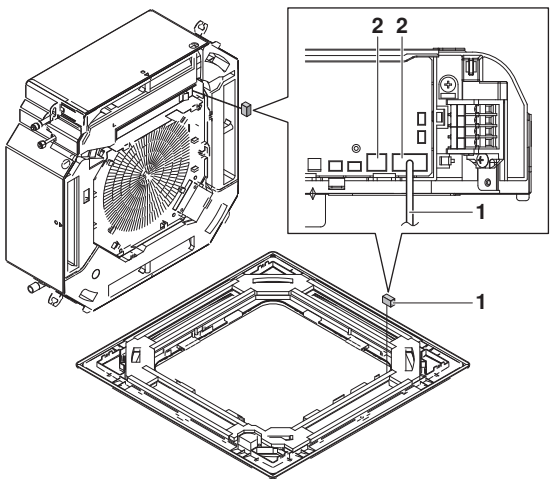
4



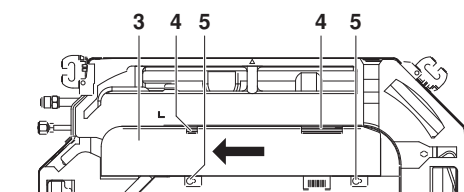
5



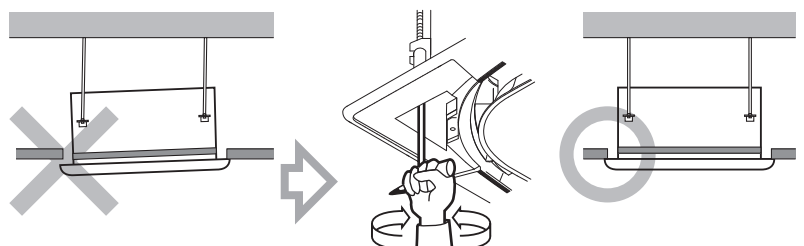
6



7



8



9



■ **L'unità BYCQ140D7W1W è dotata di materiale isolante di colore bianco.**

Il materiale isolante di colore bianco tende a sporcarsi facilmente; si consiglia pertanto di non installare il pannello decorativo dell'unità BYCQ140D7W1W in ambienti esposti alla sporcizia.

Quando si utilizza il pannello decorativo dell'unità BYCQ140D7W1W è consigliabile cambiare con il telecomando le indicazioni a display per la pulizia del filtro da livello "Basso" a livello "Alto". Cambiare l'impostazione selezionando il livello "Alto" corrisponde ad indicazioni a display per la pulizia del filtro in caso di grande contaminazione dell'aria. Consultare il manuale di installazione dell'unità interna, al paragrafo "Impostazione dell'indicatore del filtro dell'aria" o "Impostazioni sul posto", a seconda del tipo di unità interna.

■ **Prima dell'installazione leggere attentamente il presente manuale. Non gettarlo via e riporlo in un luogo sicuro in modo che sia disponibile per qualsiasi necessità futura.**

L'installazione o il montaggio impropri dell'unità o degli accessori potrebbero dar luogo a folgorazioni, cortocircuiti, perdite oppure danni ad altre parti dell'unità. Utilizzare soltanto accessori prodotti da Daikin che sono stati progettati per essere utilizzati con l'unità e devono essere installati da professionisti. Contattare l'installatore per avere consigli e informazioni in caso di dubbi sulle procedure di montaggio o d'uso.

Il testo in inglese corrisponde alle istruzioni originali. Le altre lingue sono traduzioni delle istruzioni originali.

PRIMA DELL'INSTALLAZIONE

- L'unità deve essere lasciata nel suo imballaggio originale fino a quando non viene portata nel luogo d'installazione.
- Fare riferimento al manuale d'installazione dell'unità interna per quanto riguarda le parti non trattate nel presente manuale.

NOTA

Per l'installatore



Assicurarsi che l'utente sia istruito a gestire correttamente il sistema, spiegando direttamente i contenuti del manuale d'uso in dotazione con l'unità interna.

Accessori



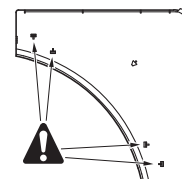
PREPARAZIONE PRIMA DELL'INSTALLAZIONE

Per questa unità è possibile selezionare diverse direzioni del flusso d'aria. Per distribuire l'aria in 2 o 3 direzioni, è necessario acquistare il kit dei pannelli di accciamento opzionale per sigillare le uscite di scarico dell'aria.

Trattamento del pannello decorativo

Per prevenire qualsiasi danno al pannello decorativo, tenere presente i seguenti suggerimenti:

- Non appoggiare mai il pannello sul lato frontale.
- Non appoggiare mai il pannello contro una parete.
- Non appoggiarlo mai su un oggetto sporgente.
- Non toccare o fare pressione sul deflettore mobile per prevenire anomalie del deflettore stesso.
- Prestare attenzione a non danneggiare le 4 linguette sul retro del coperchio decorativo angolare.



Preparazione del pannello decorativo per l'installazione

- 1 Togliere la griglia di aspirazione dal pannello decorativo.
 - Spingere verso l'interno la leva della griglia di aspirazione (5) e aprire la griglia (2). (Vedere la figura 1)
- 1 Pannello decorativo
 - 2 Griglia di aspirazione
 - 3 Coperchio decorativo angolare
 - 4 Deflettori mobili
 - 5 Leva
- Consultare la figura 2. Togliere la griglia di aspirazione dal pannello decorativo sollevando la griglia di circa 45 gradi (1) fino al raggiungimento della posizione che permette di togliere la griglia (2).
 - Rimuovere dal pannello decorativo la copertura di cartone per il trasporto (3) (in 4 posizioni).
 - Rimuovere dal lato posteriore della griglia di aspirazione (5) il nastro per il trasporto (4) (in 4 posizioni).
- 2 Rimuovere il coperchio decorativo angolare in corrispondenza di ogni angolo tirandolo nella direzione della freccia (Vedere la figura 3).

INSTALLAZIONE DEL PANNELLO DECORATIVO SULL'UNITÀ INTERNA

Fare riferimento al manuale d'installazione dell'unità interna quando si installa l'unità esterna.

- 1 Installare il pannello decorativo (Vedere la figura 5)
 - a Staffa di montaggio
 - b Gancio
 - c Sezione di tubo
 - d Marcatura del lato del tubo
 - e Sezione di scarico
 - f Marcatura del lato dello scarico
 - g Chiavistello temporaneo
 - h Cavo elettrico del motore del deflettore mobile

- 1 Tenere il pannello decorativo contro l'unità interna abbinando le marcature dei lati del tubo e dello scarico sul pannello decorativo con la posizione della sezione di tubo e della sezione di scarico sull'unità interna.
- 2 Installare temporaneamente il pannello decorativo sull'unità interna appendendo il chiavistello temporaneo ai ganci sul corpo dell'unità interna (2 posizioni).
- 3 Agganciare le 4 staffe di montaggio sulle sezioni angolari del pannello decorativo ai ganci intorno al corpo dell'unità interna.
Assicurarsi che il cavo elettrico del motore del deflettore mobile non resti impigliato tra l'unità interna e il pannello decorativo.
- 4 Svitare tutte le 4 viti a testa esagonale poste nella sezione angolare di circa 5 mm e il pannello si solleverà.
- 5 Regolare il pannello di decorazione facendolo girare nella direzione indicata dalle frecce in figura fino a coprire interamente l'apertura nel soffitto.
- 6 Vedere la **figura 6** (sezione trasversale dell'uscita dell'aria) e serrare le viti a testa esagonale finché lo spessore del materiale sigillante tra il pannello decorativo e l'unità interna si riduce a 12 mm o meno.

- | | |
|---|----------------------|
| 1 | Unità interna |
| 2 | Soffitto |
| 3 | Materiale sigillante |
| 4 | Pannello decorativo |
| 5 | Deflettore mobile |
| 6 | Uscita aria |

Precauzioni

- Il serraggio improprio delle viti (vedere la **figura 4**) può causare una perdita dell'aria all'interno dell'unità e tra il soffitto e il pannello decorativo (1) creando una contaminazione (2) e della condensa (3).
- Se dopo aver stretto le viti dovesse rimanere uno spazio tra il soffitto e il pannello decorativo, regolare nuovamente l'altezza del corpo dell'unità interna (vedere la **figura 9**). È possibile regolare l'altezza del corpo dell'unità interna attraverso i fori posti agli angoli del pannello decorativo. L'unità interna deve essere mantenuta a livello e non deve influenzare la linea di drenaggio.

2 Collegamenti elettrici del pannello decorativo (Vedere la figura 8)



Accertarsi di staccare l'alimentazione elettrica prima di eseguire i collegamenti!

- 1 Cavo elettrico del motore del deflettore mobile
- 2 Connettore
- 3 Coperchio del quadro dei componenti elettrici
- 4 Ganci
- 5 Vite (2 posizioni)

- Rimuovere il coperchio del quadro dei componenti elettrici. Allentare le 2 viti, fare scorrere il coperchio del quadro dei componenti elettrici nella direzione delle frecce e liberarlo dai ganci.
- Collegare saldamente i connettori per il cavo elettrico del motore del deflettore mobile installati sul pannello decorativo.
- Riposizionare il coperchio del quadro dei componenti elettrici procedendo in maniera inversa rispetto alla rimozione.



Assicurarsi che il cavo elettrico del motore del deflettore mobile non resti impigliato tra l'unità interna e il coperchio del quadro dei componenti elettrici.

INSTALLAZIONE DELLA GRIGLIA DI ASPIRAZIONE E DEL COPERCHIO DECORATIVO ANGOLARE

Installazione della griglia di aspirazione

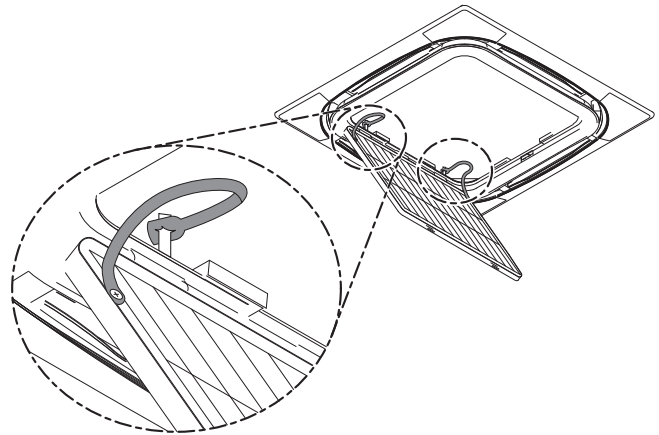
Installare la griglia di aspirazione procedendo in maniera inversa a quanto riportato nel paragrafo "Preparazione del pannello decorativo per l'installazione" a pagina 1.

- Dopo aver agganciato la griglia di aspirazione al pannello decorativo, attaccare le stringhe della griglia di aspirazione ai perni del pannello decorativo.

NOTA



Accertarsi che le stringhe vengano spinte in fondo ai perni, in modo da renderne impossibile il distacco.



- È possibile installare la griglia di aspirazione nelle 4 direzioni facendola semplicemente ruotare di 90 gradi.
- Cambiare la direzione durante la regolazione della griglia di aspirazione delle unità multiple o per soddisfare le richieste del cliente.

NOTA



Accertarsi che le stringhe non pendano tra il pannello decorativo e la griglia di aspirazione.

Installazione del coperchio decorativo angolare

(Vedere la figura 7)

- 1 Attaccare la stringa di ogni coperchio decorativo angolare al perno posto sul pannello decorativo.

NOTA



Se nel corso della manutenzione del pannello decorativo dell'unità interna viene allentato il coperchio decorativo angolare, la stringa serve a prevenire la caduta accidentale del coperchio decorativo angolare evitando che si danneggi.

- 2 Installare ogni coperchio decorativo angolare.
 - Inserire innanzitutto il gancio in corrispondenza della punta quadrata del coperchio decorativo angolare nel foro sull'angolo del pannello decorativo.
 - Quindi posizionare i 4 chiavistelli del coperchio decorativo angolare in modo da inserirli nei fori del pannello decorativo e premere delicatamente il coperchio decorativo angolare sul pannello decorativo.









4P308606-1 000000L

Copyright 2011 Daikin

DAIKIN EUROPE N.V.

Zandvoordestraat 300, B-8400 Oostende, Belgium

4P308606 12.2011